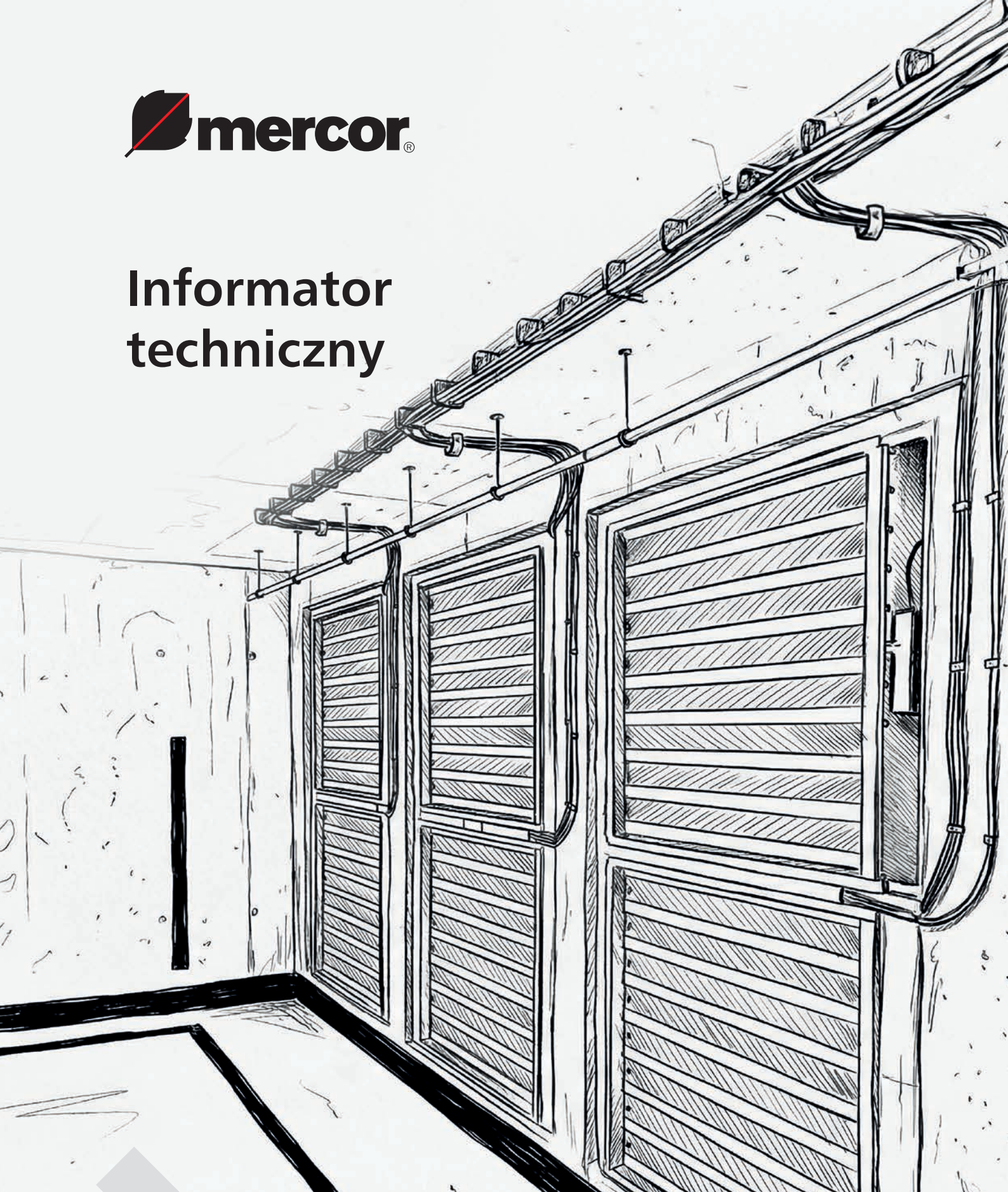




# Informator techniczny



**SYSTEMY WENTYLACJI POŻAROWEJ  
KLAPY I ZAWORY PRZECIWPOŻAROWE**

Systemy wentylacji pożarowej Informator techniczny  
Redakcja: Mercor Light&Vent Sp. z o.o. - Zespół Działu Systemów Wentylacji Pożarowej

Mercor Light&Vent Sp. z o.o. z siedzibą w Gdańsku zastrzega sobie prawo do wprowadzania dowolnych zmian w niniejszym Informatorze techniczny - w każdym czasie i bez podania przyczyny. Jednocześnie, wprowadzenie zmian nie wymaga (na żadnym etapie) informowania o tym osób korzystających z Informatora technicznego.

Mercor Light&Vent Sp. z o.o. zastrzega przy tym, że materiały zawarte w Informatorze technicznym, nie stanowią oferty w rozumieniu art. 66 Kodeksu cywilnego.

© Mercor Light&Vent Sp. z o.o. Gdańsk - wersja 01/2026

<b>1</b>	<b>mcr FID B</b> Przeciwpożarowe klapy jednopłaszczyznowe odcinające do systemów wielostrefowej wentylacji pożarowej	<b>&gt; 6</b>
<b>2</b>	<b>mcr FID S/S c/P</b> Niskooporowe przeciwpożarowe klapy jednopłaszczyznowe odcinające do systemów wentylacji bytowej	<b>&gt; 25</b>
<b>3</b>	<b>mcr FID S/S p/P, mcr FID S/S p/O</b> Przeciwpożarowe klapy jednopłaszczyznowe odcinające do systemów wentylacji bytowej	<b>&gt; 42</b>
<b>4</b>	<b>mcr FID S/V p/P, mcr FID S/V-M p/P</b> Przeciwpożarowe klapy jednopłaszczyznowe odcinające do systemów wielostrefowej wentylacji pożarowej	<b>&gt; 71</b>
<b>5</b>	<b>mcr FID PRO</b> Niskooporowe przeciwpożarowe okrągłe klapy jednopłaszczyznowe odcinające do systemów wentylacji bytowej	<b>&gt; 97</b>
<b>6</b>	<b>mcr FID WING</b> Przeciwpożarowe klapy odcinające do systemów wentylacji bytowej	<b>&gt; 113</b>
<b>7</b>	<b>mcr FID 240L</b> Przeciwpożarowe klapy jednopłaszczyznowe odcinające do systemów wentylacji bytowej	<b>&gt; 124</b>
<b>8</b>	<b>mcr ZIPP</b> Przeciwpożarowe zawory odcinające	<b>&gt; 137</b>
<b>9</b>	<b>mcr WIP/S</b> Przeciwpożarowe klapy wielopłaszczyznowe odcinające do systemów wentylacji bytowej	<b>&gt; 145</b>
<b>10</b>	<b>mcr WIP/T</b> Przeciwpożarowe klapy wielopłaszczyznowe transferowe	<b>&gt; 157</b>
<b>11</b>	<b>mcr WIP PRO/S</b> Przeciwpożarowe klapy wielopłaszczyznowe odcinające do systemów wentylacji bytowej	<b>&gt; 174</b>
<b>12</b>	<b>mcr WIP PRO/T</b> Przeciwpożarowe klapy wielopłaszczyznowe transferowe	<b>&gt; 191</b>
<b>13</b>	<b>mcr WIP PRO/V, mcr WIP PRO/V-M</b> Przeciwpożarowe klapy wielopłaszczyznowe odcinające do systemów wielostrefowej wentylacji pożarowej	<b>&gt; 216</b>
<b>14</b>	<b>mcr WIP PROV/V, mcr WIP PROV/V-M</b> Przeciwpożarowe klapy wielopłaszczyznowe odcinające do systemów wielostrefowej oraz jednostrefowej wentylacji pożarowej	<b>&gt; 243</b>
<b>15</b>	<b>mcr FS</b> Przeciwpożarowe klapy kurtynowe	<b>&gt; 285</b>
<b>16</b>	<b>mcr DOR</b> Przeciwpożarowe klapy drzwiowe do systemów wentylacji pożarowej	<b>&gt; 294</b>
<b>17</b>	<b>mcr WIP LD</b> Przeciwpożarowe klapy wielopłaszczyznowe odcinające do systemów wielostrefowej wentylacji pożarowej	<b>&gt; 320</b>
<b>18</b>	<b>mcr WIP LDX</b> Przeciwpożarowe klapy wielopłaszczyznowe odcinające do systemów wielostrefowej wentylacji pożarowej	<b>&gt; 350</b>
<b>19</b>	<b>Zasilanie i sterowanie</b> Mechanizmy wyzwajająco-sterujące	<b>&gt; 386</b>



# Informator Techniczny

Szanowni Państwo,

Przekazujemy Państwu Informator techniczny systemów wentylacji pożarowej zawierający szczegółowe informacje o zastosowaniu, budowie, wariantach wykonania i wyposażenia, sposobach montażu i parametrach technicznych klap i zaworów przeciwpożarowych.

Każde urządzenie wysyłane z zakładów produkcyjnych Mercor Light&Vent Sp. z o.o. do Klienta jest skrupulatnie sprawdzane zgodnie z najwyższymi normami zarządzania jakością, przechodzi także szereg badań dopuszczających. Jesteśmy dumni z tego, że poprzez swoją działalność dostarczamy bezpieczeństwo.

Zapraszamy do współpracy.  
Zespół Mercor Light&Vent Sp. z o.o.

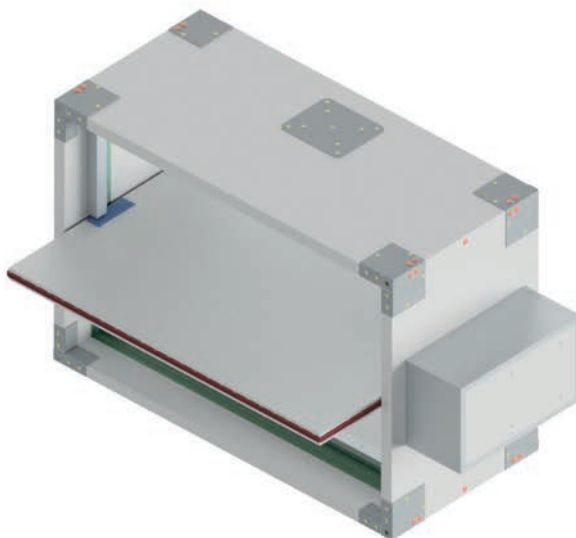
Elektroniczna wersja Informatora  
technicznego jest dostępna na stronie  
[www.mercor.com.pl](http://www.mercor.com.pl)



# mcr FID B | Przeciwpozarowe klapy jednopłaszczyznowe odcinające do systemów wielostrefowej wentylacji pożarowej



modele do pobrania  
na stronie internetowej  
w zakładce strefa projektanta



## » EIS120, E<sub>600</sub> 120

- » Klasa odporności ogniowej: EI120 ( $v_{ed} h_{od} i \leftrightarrow o$ )S1500C<sub>10000</sub>MAmulti.
- » Certyfikat stałości właściwości użytkowych 2434-CPR-0031. Klapy certyfikowane na zgodność z EN 12101-8.
- » Klapy sklasyfikowane według EN 13501-4 i przebadane według EN 1366-10.
- » Klapy odcinające o odporności niezależnej od kierunku przepływu powietrza i strony montażu.
- » Konstrukcja przegrody pozwala obniżyć szумы akustyczne i opory hydrauliczne w instalacji.
- » Cecha MA (przegroda klapy może zmieniać położenie podczas pożaru).

## 1.1 | Zastosowanie

Klapy odcinające mcr FID B przeznaczone są do zabudowy w systemach wentylacji pożarowej uruchamianych ręcznie lub automatycznie. Klapy mcr FID B są stosowane w systemach wentylacji pożarowej lub w systemach mieszanych, łączących funkcje wentylacji pożarowej i wentylacji bytowej. Urządzenia zapobiegają rozprzestrzenianiu się ognia, dymu i gazów pożarowych do sąsiednich stref. Dopuszczalna prędkość przepływu w podłączonym kanale wynosi 12 m/s. Podczas normalnej pracy instalacji przegroda klapy znajduje się w pozycji otwartej lub zamkniętej w zależności od funkcji klapy. W strefie objętej pożarem następuje przejście przegrody klapy do pozycji otwartej, w pozostałych strefach klapy są zamykane. Przegroda klapy podczas pożaru, może zmienić swoje położenie – cecha MA, w zależności od potrzeb zespołów ratunkowych i scenariusza pożarowego.

## 1.2 | Budowa

narożniki wzmacniające

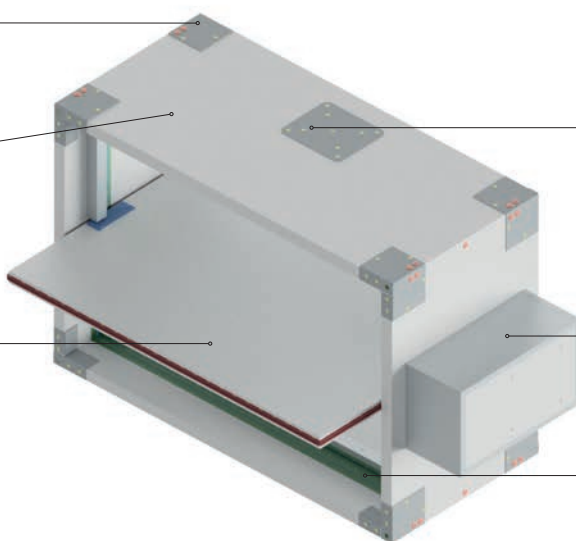
obudowa

przegroda odcinająca

rewizja dostępowa

mechanizm wyzwalająco-sterujący  
w obudowie osłonowej  
(np. siłownik bez sprężyny powrotnej)

system uszczelnień

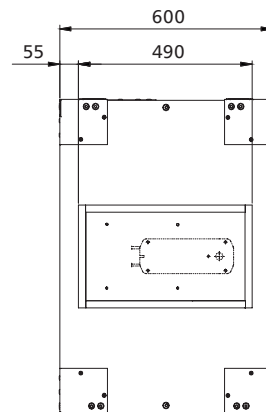
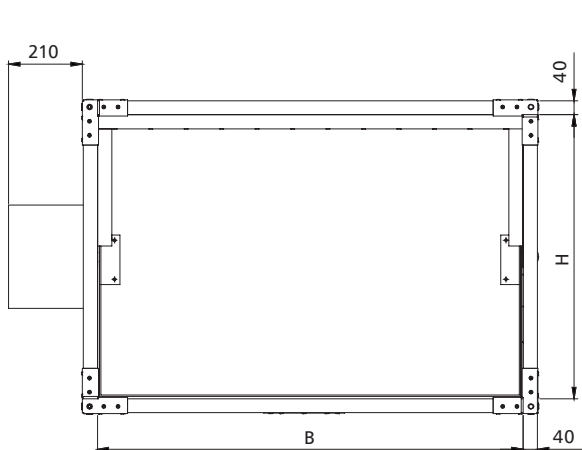


Klapy odcinające mcr FID B składają się z obudowy o przekroju prostokątnym złożonej z płyt ogniochronnych, ruchomej przegrody odcinającej oraz siłownika uruchamianego zdalnie. Dla środowisk agresywnych chemicznie stosowane są obudowy w wykonaniu specjalnym, gdzie płyty ogniochronne są impregnowane. Całkowita długość obudowy wynosi 600 mm. Przegroda odcinająca wykonana jest z płyty ogniochronnej. Na wewnętrznej stronie obudowy znajduje się system uszczelnień. Do wewnętrznej powierzchni obudowy przymocowane są kształtowniki oporowe ograniczające ruch obracanej przegrody. Klapa wyposażona jest w standardzie w okno rewizyjne, umieszczone na jednym z boków klapy. Na rogach obudowy znajdują się stalowe wzmocnienia z systemem nitonakrętek, umożliwiające montaż kratki maskujących oraz ramek do podłączenia przewodów wentylacyjnych stalowych.

# mcr FID B | Przeciwpozarowe kłapy jednopłaszczyznowe odcinające do systemów wielostrefowej wentylacji pożarowej

## 1.3 | Wersje wykonania

### 1.3.1 | Zamykanie i otwieranie za pomocą siłownika



wymiary w [mm]

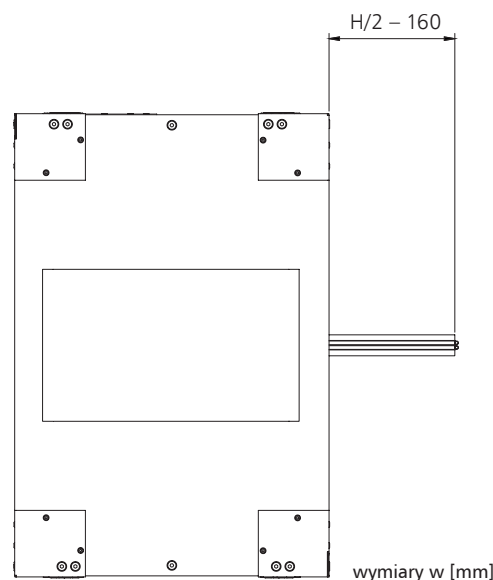
Podczas normalnej pracy przegroda odcinająca kłapy przeciwpozarowej pozostaje otwarta lub zamknięta. W przypadku zaistnienia pożaru przegroda kłapy w strefie objętej pożarem otwiera się, a w pozostałych strefach przegrody kłapy są zamykane - zadziałanie kłap odbywa się zdalnie przez podanie zasilania. Kłapy mcr FID B wyposażone są w mechanizm wyzwalająco-sterujący w postaci osiowego siłownika serii BE, BEE, BEN, MLE, ME zasilanego napięciem 24 V AC/DC lub 230 V AC. Siłowniki wyposażone są w wyłączniki krańcowe stosowane do monitorowania położenia przegrody. Kłapy z siłownikami serii BE, BEE, BEN, MLE lub ME zamykają się i otwierają w wyniku podania napięcia na zaciski siłownika.

## 1.4 | Wymiary

### kłapy prostokątne:

- » szerokość nominalna B od 200 mm do 1200 mm
- » wysokość nominalna H od 200 mm do 800 mm
- » maksymalna powierzchnia przekroju jednej kłapy nie większa niż: 0,96m<sup>2</sup>
- » konstrukcja kłapy zapewnia, że jej przegroda pożarowa bez względu na wymiary kłapy BxH nie wystaje z jednej strony poza obudowę urządzenia.

Oprócz standardowych wymiarów istnieje możliwość wykonania kłap o wymiarach pośrednich (co 1 mm w podanych zakresach).



wymiary w [mm]

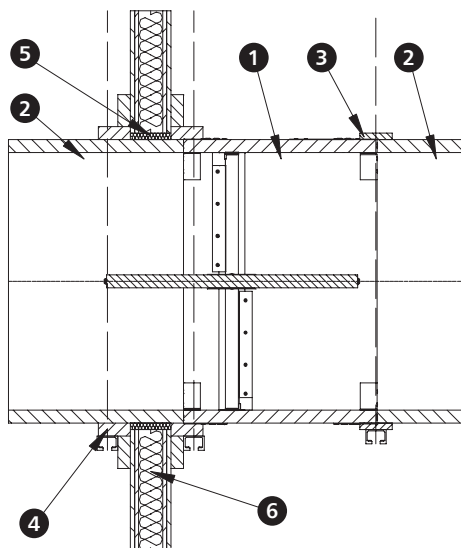
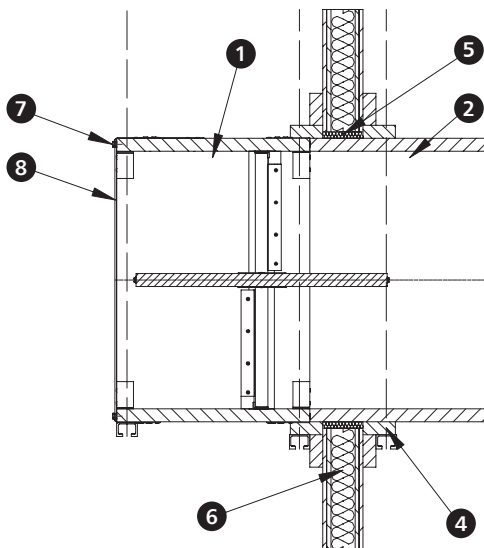
## **mcr FID B** | Przeciwpozarowe klapy jednopłaszczyznowe odcinające do systemów wielostrefowej wentylacji pożarowej

### 1.5 | Montaż

Klapy prostokątne mcr FID B zostały sklasyfikowane w klasie EI120( $v_{ed}$   $h_{od}$   $i \leftrightarrow o$ )S1500C<sub>10.000</sub> MA multi w przypadku zamontowania na kanałach ogniochronnych sklasyfikowanych według EN 1366-8 oraz EN 1366-9.

Klapy prostokątne mcr FID B w systemach jednostrefowej wentylacji pożarowej występują w klasie E<sub>600</sub>120( $v_{ed}$   $i \leftrightarrow o$ )S1500C<sub>10000</sub>MAsingle.

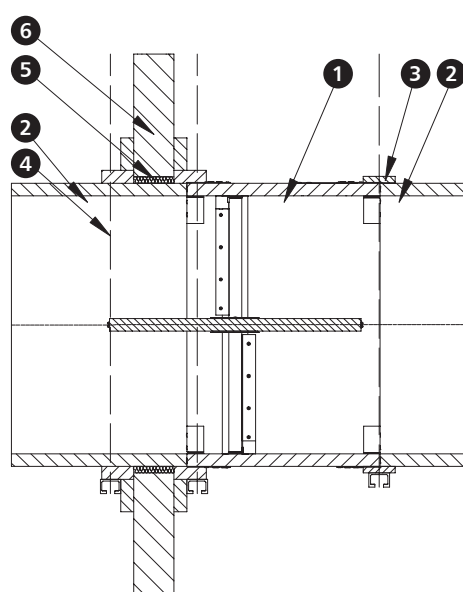
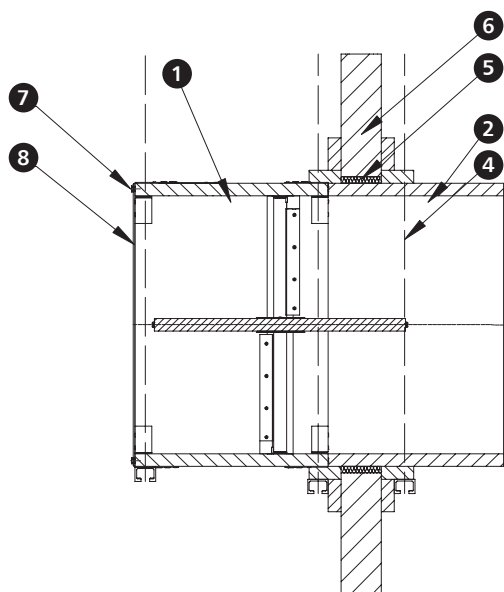
#### 1.5.1 | Montaż klapy w ścianach lekkich (GK)



1. klapa mcr FID B BxH
2. wielostrefowy przewód oddymiający – np. z płyt ogniochronnych
3. pasmo płyty ogniochronnej po całej długości boku BxH
4. system zawiesi montażowych zapewniający stabilność pracy

5. system przejścia instalacyjnego kanału ogniochronnego
6. ściana GK
7. śruba M10x20
8. kratka systemowa MWB (opcja)

#### 1.5.2 | Montaż klapy w ścianach pełnych

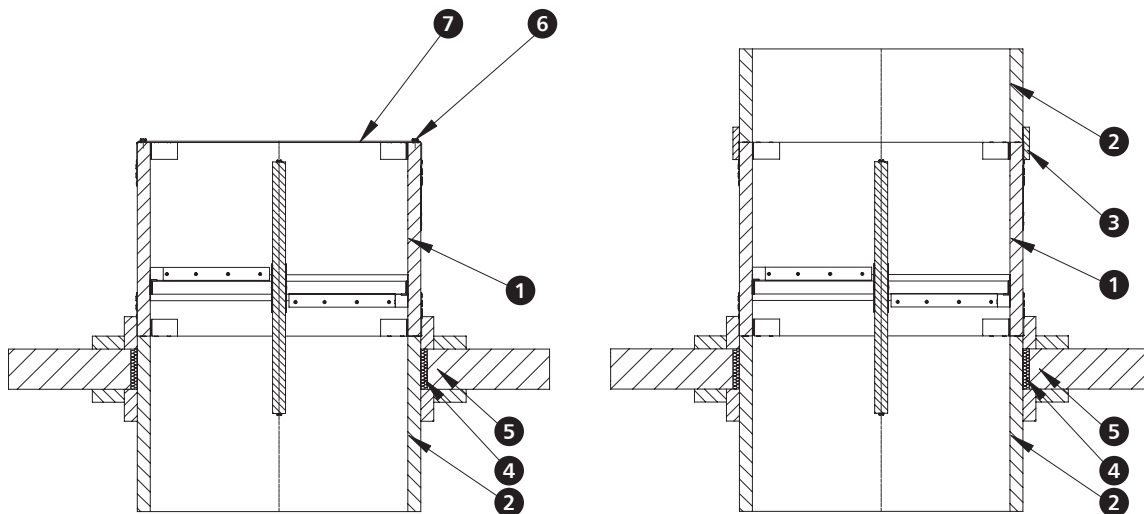


1. klapa mcr FID B BxH
2. wielostrefowy przewód oddymiający – np. z płyt ogniochronnych
3. pasmo płyty ogniochronnej po całej długości boku BxH
4. system zawiesi montażowych zapewniający stabilność pracy

5. system przejścia instalacyjnego kanału ogniochronnego
6. ściana pełna
7. śruba M10x20
8. kratka systemowa MWB (opcja)

## **mcr FID B** | Przeciwpozarowe klapy jednopłaszczyznowe odcinające do systemów wielostrefowej wentylacji pożarowej

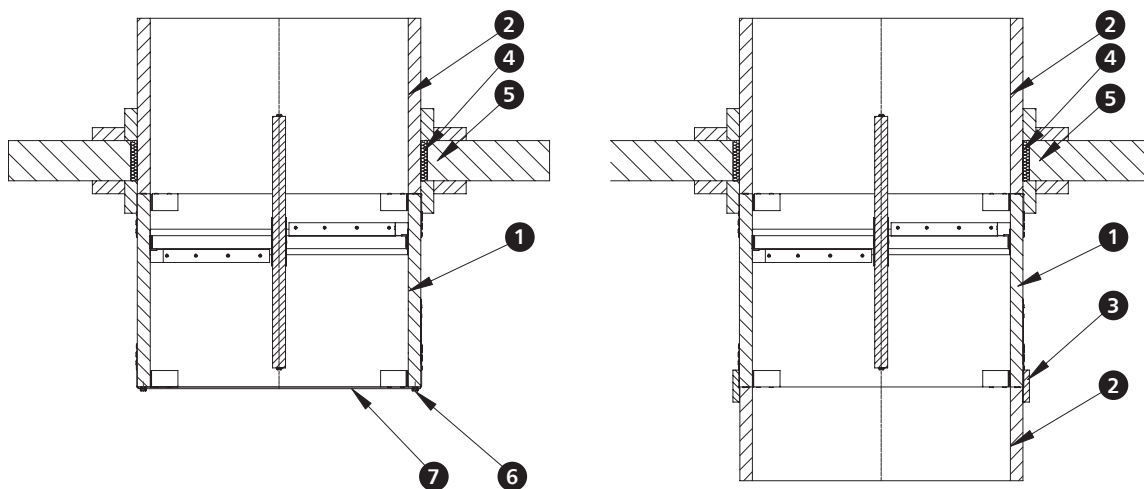
### 1.5.3 | Montaż klapy w stropach – klapa nad stropem



1. klapa mcr FID B BxH
2. wielostrefowy przewód oddymiający – np. z płyty ogniochronnych
3. pasmo płyty ogniochronnej po całej długości boku BxH
4. system przejścia instalacyjnego kanału ogniochronnego

5. strop
6. śruba M10x20
7. kratka systemowa MWB (opcja)

### 1.5.4 | Montaż klapy w stropach – klapa pod stropem

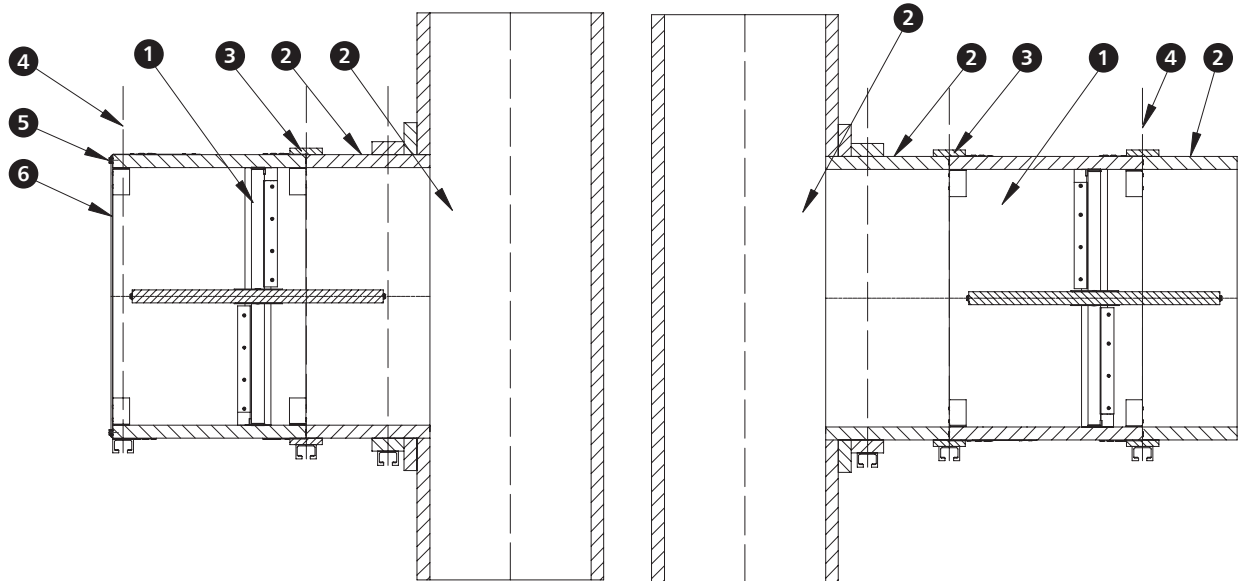


1. klapa mcr FID B BxH
2. wielostrefowy przewód oddymiający – np. z płyty ogniochronnych
3. pasmo płyty ogniochronnej po całej długości boku BxH
4. system przejścia instalacyjnego kanału ogniochronnego

5. strop
6. śruba M10x20
7. kratka systemowa MWB (opcja)

## **mcr FID B** | Przeciwpozarowe klapy jednopłaszczyznowe odcinające do systemów wielostrefowej wentylacji pożarowej

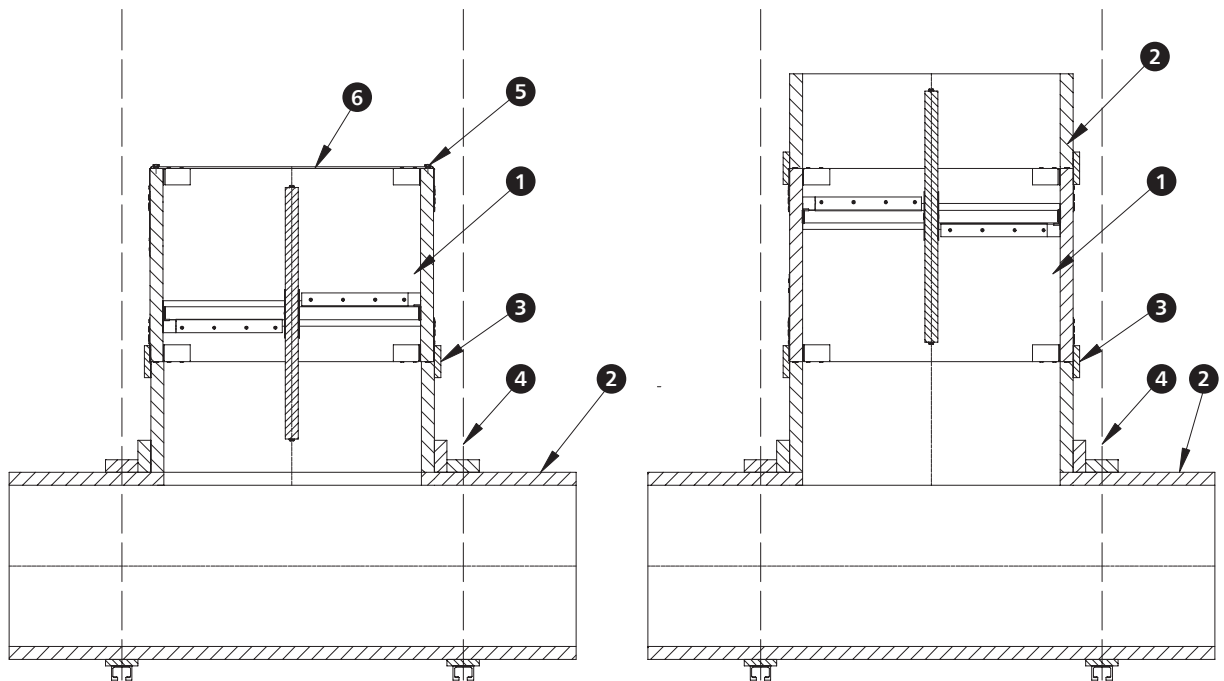
### 1.5.5 | Montaż klapy na kanałach poziomych



1. klapa mcr FID B BxH
2. wielostrefowy przewód oddymiający – np. z płyt ogniochronnych
3. pasmo płyty ogniochronnej po całej długości boku BxH

4. system zawiesi montażowych
5. śruba M10x20
6. kratka systemowa MWB (opcja)

### 1.5.6 | Montaż klapy na kanałach pionowych

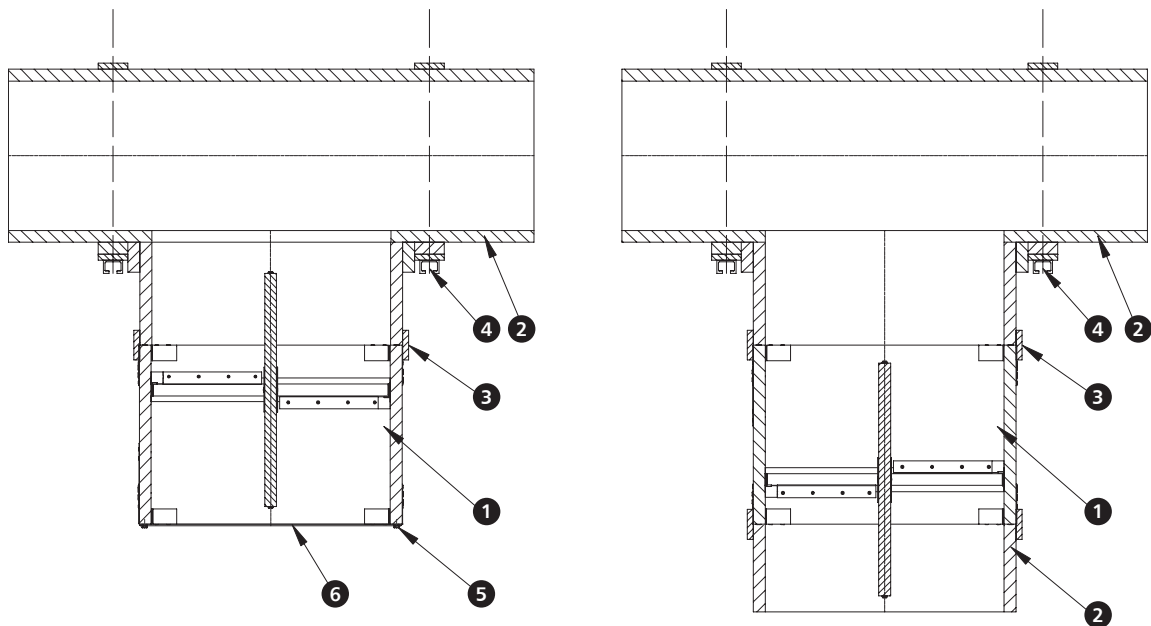


1. klapa mcr FID B BxH
2. wielostrefowy przewód oddymiający – płyta ogniochronna
3. pasmo płyty ogniochronnej po całej długości boku BxH

4. system zawiesi montażowych
5. śruba M10x20
6. kratka systemowa MWB (opcja)

# mcr FID B | Przeciwpozarowe klapy jednopłaszczyznowe odcinające do systemów wielostrefowej wentylacji pożarowej

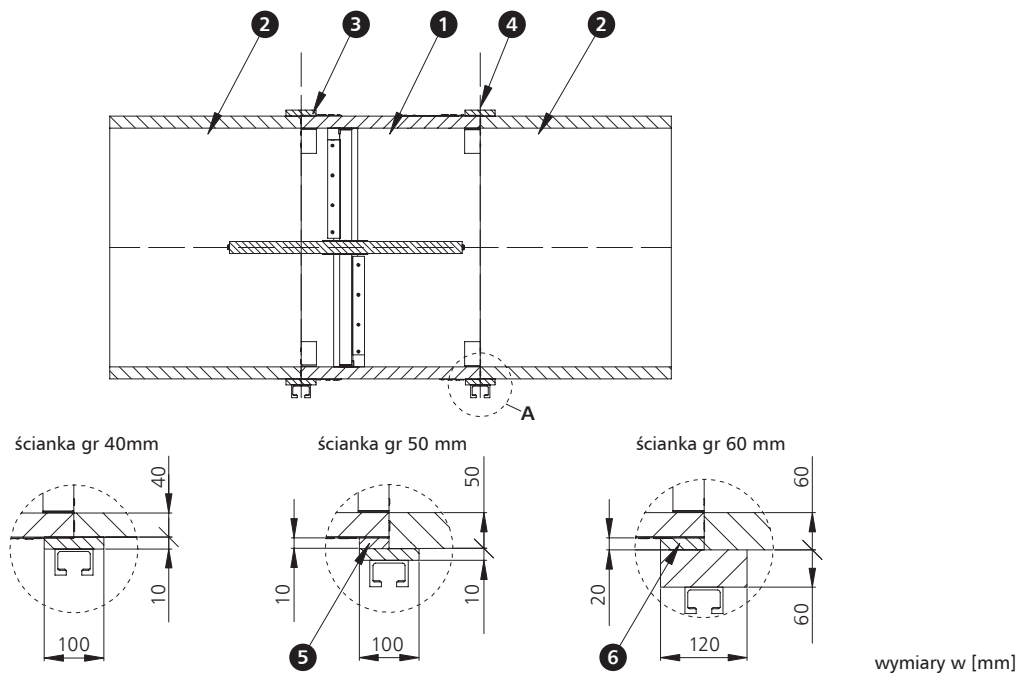
## 1.5.7 | Montaż klapy na kanałach pionowych



- 1. klapa mcr FID B BxH
- 2. wielostrefowy przewód oddymiający – płyta ogniochronna
- 3. pasmo płyty ogniochronnej po całej długości boku BxH

- 4. system zawiesi montażowych
- 5. śruba M10x20
- 6. kratka systemowa MWB (opcja)

## 1.5.8 | Podłączenie klapy z kanałem wielostrefowym z np. płyt ogniochronnych o różnych grubościach ścianek

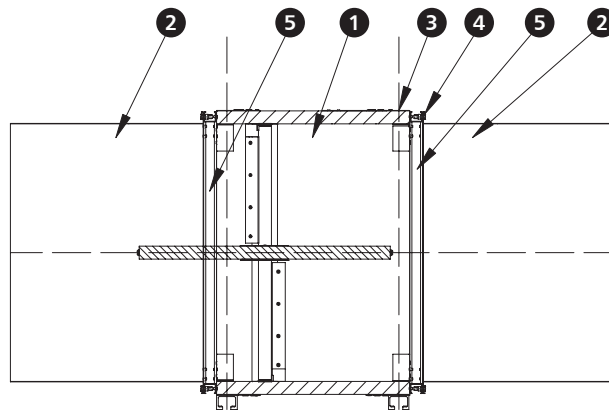


- 1. klapa mcr FID B BxH
- 2. wielostrefowy przewód oddymiający – płyta ogniochronna
- 3. pasmo płyty ogniochronnej po całej długości boku BxH
- 4. system zawiesi montażowych

- 5. pasmo płyty ogniochronnej po całej długości boku BxH o wymiarach 10x50mm
- 6. pasmo płyty ogniochronnej po całej długości boku BxH o wymiarach 20x60mm

## **mcr FID B** | Przeciwpozarowe klapy jednopłaszczyznowe odcinające do systemów wielostrefowej wentylacji pożarowej

### 1.5.9 | Podłączenie klapy z kanałem jednostrefowym np. z blachy



- |   |                       |
|---|-----------------------|
| 1. klapa mcr FID B BxH                          | 4. śruba M10x20       |
| 2. jednostrefowy przewód oddymiający - blaszany | 5. ramka montażowa RB |
| 3. system zawiesi montażowych                   |                       |

Kanały wentylacji pożarowej należy wykonać w zgodzie z wytycznymi producenta kanałów. Kanały muszą posiadać odpowiednią odporność ogniową zgodną z odpornością ogniową przewidzianą dla całego rozwiązania. Wszystkie połączenia pomiędzy klapą oraz kanałami uszczelniać odpowiednią zaprawą montażową/klejem/uszczelkami, zapewniającym utrzymanie odporności ogniowej. Klapa odcinająca w systemach wentylacji pożarowej w pozycji pionowej, może być zamontowana w poprzek poziomego przewodu wentylacji pożarowej lub na powierzchni boków poziomego przewodu wentylacji pożarowej lub na powierzchni jakiegokolwiek boku pionowego przewodu wentylacyjnego. Instalacja może zostać zakończona kratką maskującą.

# mcr FID B | Przeciwpożarowe kłapy jednopłaszczyznowe odcinające do systemów wielostrefowej wentylacji pożarowej

## 1.6 | Parametry techniczne kłap prostokątnych mcr FID B

B – szerokość nominalna [mm]  
H – wysokość nominalna [mm]

v – prędkość [m/s]  
S<sub>k</sub> – przekrój kanału [m<sup>2</sup>]  
S<sub>e</sub> – przekrój czynny kłapy [m<sup>2</sup>]

Q – przepływ [m<sup>3</sup>/h]  
d<sub>p</sub> – spadek ciśnienia [Pa]  
L<sub>WA</sub> – poziom hałasu emitowanego przez klapę [dB]

		wysokość H [mm]															
		200					250					300					
		v [m/s]	S <sub>k</sub> [m <sup>2</sup> ]	S <sub>e</sub> [m <sup>2</sup> ]	Q [m <sup>3</sup> /h]	d <sub>p</sub> [Pa]	L <sub>WA</sub> [dB]	S <sub>k</sub> [m <sup>2</sup> ]	S <sub>e</sub> [m <sup>2</sup> ]	Q [m <sup>3</sup> /h]	d <sub>p</sub> [Pa]	L <sub>WA</sub> [dB]	S <sub>k</sub> [m <sup>2</sup> ]	S <sub>e</sub> [m <sup>2</sup> ]	Q [m <sup>3</sup> /h]	d <sub>p</sub> [Pa]	L <sub>WA</sub> [dB]
szerokość B [mm]	200	4	0,040	0,029	420	9	31	0,050	0,039	564	9	31	0,06	0,049	708	8	32
		6			631	21	41			847	19	42			1 063	19	42
		8			841	37	49			1 129	35	49			1 417	33	50
		10			1 051	58	55			1 411	54	55			1 771	52	55
	250	4	0,050	0,037	526	9	31	0,063	0,049	706	9	32	0,075	0,062	886	8	32
		6			788	21	42			1 058	19	43			1 328	18	42
		8			1 051	37	50			1 411	35	50			1 771	31	50
		10			1 314	57	55			1 764	54	56			2 214	49	56
	300	4	0,060	0,044	631	9	32	0,075	0,059	847	8	33	0,09	0,074	1 063	8	32
		6			946	20	43			1 270	19	43			1 594	17	43
		8			1 261	36	50			1 693	34	51			2 125	30	50
		10			1 577	56	56			2 117	53	56			2 657	47	56
	350	4	0,070	0,051	736	9	33	0,088	0,069	988	8	33	0,105	0,086	1 240	7	32
		6			1 104	20	43			1 482	19	44			1 860	16	43
		8			1 472	36	51			1 976	33	51			2 480	29	50
		10			1 840	56	57			2 470	52	57			3 100	45	56
	400	4	0,080	0,058	841	9	33	0,100	0,078	1 129	8	34	0,12	0,098	1 417	7	32
		6			1 261	19	43			1 693	19	44			2 125	15	42
		8			1 682	35	51			2 258	33	52			2 834	27	50
		10			2 102	54	57			2 822	52	57			3 542	42	56
	450	4	0,090	0,066	946	9	33	0,113	0,088	1 270	7	32	0,135	0,111	1 594	7	32
		6			1 419	19	44			1 905	17	43			2 391	15	43
		8			1 892	35	51			2 540	29	51			3 188	27	50
		10			2 365	54	57			3 175	46	56			3 985	42	56
	500	4	0,100	0,073	1 051	9	34	0,125	0,098	1 411	7	32	0,15	0,123	1 771	7	32
		6			1 577	19	44			2 117	16	43			2 657	15	43
		8			2 102	35	52			2 822	28	50			3 542	26	50
		10			2 628	54	58			3 528	44	56			4 428	41	56
	550	4	0,110	0,080	1 156	8	34	0,138	0,108	1 552	7	33	0,165	0,135	1 948	6	33
		6			1 734	19	44			2 328	16	43			2 922	14	43
		8			2 313	34	52			3 105	28	51			3 897	26	51
		10			2 891	53	58			3 881	44	57			4 871	40	56
	600	4	0,120	0,088	1 261	8	34	0,150	0,118	1 693	7	33	0,18	0,148	2 125	6	33
		6			1 892	19	45			2 540	15	43			3 188	14	43
		8			2 523	34	52			3 387	27	51			4 251	26	51
		10			3 154	53	58			4 234	42	56			5 314	40	57
	650	4	0,130	0,095	1 367	8	35	0,163	0,127	1 835	6	32	0,195	0,160	2 303	6	33
		6			2 050	19	45			2 752	14	43			3 454	14	44
		8			2 733	34	53			3 669	26	50			4 605	26	51
		10			3 416	53	59			4 586	40	56			5 756	40	57
700	4	0,140	0,102	1 472	8	35	0,175	0,137	1 976	6	33	0,21	0,172	2 480	6	34	
	6			2 208	19	45			2 964	14	43			3 720	14	44	
	8			2 943	33	53			3 951	26	51			4 959	26	52	
	10			3 679	52	59			4 939	40	56			6 199	40	57	

# mcr FID B | Przeciwpozarowe klapy jednopłaszczyznowe odcinające do systemów wielostrefowej wentylacji pożarowej

B – szerokość nominalna [mm]  
H – wysokość nominalna [mm]

v – prędkość [m/s]  
S<sub>k</sub> – przekrój kanału [m<sup>2</sup>]  
S<sub>e</sub> – przekrój czynny klapy [m<sup>2</sup>]

Q – przepływ [m<sup>3</sup>/h]  
d<sub>p</sub> – spadek ciśnienia [Pa]  
L<sub>WA</sub> – poziom hałasu emitowanego przez klapę [dB]

szerokość B [mm]		wysokość H [mm]															
		200					250					300					
		v [m/s]	S <sub>k</sub> [m <sup>2</sup> ]	S <sub>e</sub> [m <sup>2</sup> ]	Q [m <sup>3</sup> /h]	d <sub>p</sub> [Pa]	L <sub>WA</sub> [dB]	S <sub>k</sub> [m <sup>2</sup> ]	S <sub>e</sub> [m <sup>2</sup> ]	Q [m <sup>3</sup> /h]	d <sub>p</sub> [Pa]	L <sub>WA</sub> [dB]	S <sub>k</sub> [m <sup>2</sup> ]	S <sub>e</sub> [m <sup>2</sup> ]	Q [m <sup>3</sup> /h]	d <sub>p</sub> [Pa]	L <sub>WA</sub> [dB]
800	4	0,160	0,117	1 682	8	35	0,200	0,157	2 258	6	32	0,24	0,197	2 834	6	33	
	6			2 523	18	45			3 387	14	43			4 251	14	44	
	8			3 364	32	53			4 516	24	51			5 668	24	52	
	10			4 205	50	59			5 645	38	56			7 085	38	57	
	900	4	0,180	0,131	1 892	7	34	0,225	0,176	2 540	6	32	0,27	0,221	3 188	5	32
		6			2 838	16	44			3 810	13	43			4 782	12	42
		8			3 784	29	52			5 080	23	50			6 376	21	50
		10			4 730	45	58			6 350	36	56			7 970	32	56
	1000	4	0,200	0,146	2 102	7	34	0,250	0,196	2 822	6	32	0,3	0,246	3 542	5	32
		6			3 154	16	45			4 234	13	43			5 314	12	43
		8			4 205	29	52			5 645	22	50			7 085	21	50
		10			5 256	45	58			7 056	35	56			8 856	32	56
1100	4	0,220	0,161	2 313	7	35	0,275	0,216	3 105	5	32	0,33	0,271	3 897	5	33	
	6			3 469	16	45			4 657	12	43			5 845	12	43	
	8			4 625	29	53			6 209	22	50			7 793	21	51	
	10			5 782	45	59			7 762	34	56			9 742	32	56	
1200	4	0,240	0,175	2 523	8	37	0,300	0,235	3 387	5	33	0,36	0,295	4 251	9	40	
	6			3 784	18	47			5 080	12	43			6 376	20	51	
	8			5 046	29	53			6 774	22	51			8 502	36	58	
	10			6 307	45	59			8 467	34	57			10 627	42	60	

# mcr FID B | Przeciwpozarowe klapy jednopłaszczyznowe odcinające do systemów wielostrefowej wentylacji pożarowej

B – szerokość nominalna [mm]  
H – wysokość nominalna [mm]

v – prędkość [m/s]  
S<sub>k</sub> – przekrój kanału [m<sup>2</sup>]  
S<sub>e</sub> – przekrój czynnika [m<sup>2</sup>]

Q – przepływ [m<sup>3</sup>/h]  
d<sub>p</sub> – spadek ciśnienia [Pa]  
L<sub>WA</sub> – poziom hałasu emitowanego przez klapę [dB]

szerokość B [mm]		wysokość H [mm]														
		350					400					450				
		v [m/s]	S <sub>k</sub> [m <sup>2</sup> ]	S <sub>e</sub> [m <sup>2</sup> ]	Q [m <sup>3</sup> /h]	d <sub>p</sub> [Pa]	L <sub>WA</sub> [dB]	S <sub>k</sub> [m <sup>2</sup> ]	S <sub>e</sub> [m <sup>2</sup> ]	Q [m <sup>3</sup> /h]	d <sub>p</sub> [Pa]	L <sub>WA</sub> [dB]	S <sub>k</sub> [m <sup>2</sup> ]	S <sub>e</sub> [m <sup>2</sup> ]	Q [m <sup>3</sup> /h]	d <sub>p</sub> [Pa]
200	4	0,070	0,059	852	8	32	0,080	0,069	996	7	31	0,090	0,079	1 140	7	31
	6			1 279	18	42			1 495	17	42			1 711	15	41
	8			1 705	32	50			1 993	29	49			2 281	26	49
	10			2 131	50	56			2 491	46	55			2 851	41	54
250	4	0,088	0,074	1 066	7	31	0,100	0,087	1 246	6	29	0,113	0,099	1 426	6	29
	6			1 598	16	42			1 868	13	40			2 138	13	40
	8			2 131	29	50			2 491	23	47			2 851	22	47
	10			2 664	45	55			3 114	36	53			3 564	35	53
300	4	0,105	0,089	1 279	7	32	0,120	0,104	1 495	6	30	0,135	0,119	1 711	5	30
	6			1 918	16	43			2 242	13	41			2 566	12	40
	8			2 557	28	50			2 989	24	48			3 421	22	48
	10			3 197	44	56			3 737	37	54			4 277	34	54
350	4	0,123	0,104	1 492	7	32	0,140	0,121	1 744	6	30	0,158	0,139	1 996	5	30
	6			2 238	15	42			2 616	13	41			2 994	12	41
	8			2 984	26	50			3 488	22	48			3 992	21	48
	10			3 730	41	56			4 360	35	54			4 990	33	54
400	4	0,140	0,118	1 705	6	31	0,160	0,138	1 993	6	31	0,180	0,158	2 281	5	30
	6			2 557	13	41			2 989	13	41			3 421	12	41
	8			3 410	24	49			3 986	22	49			4 562	21	48
	10			4 262	37	55			4 982	35	55			5 702	32	54
450	4	0,158	0,133	1 918	5	30	0,180	0,156	2 242	5	30	0,203	0,178	2 566	4	29
	6			2 877	12	41			3 363	12	41			3 849	10	40
	8			3 836	22	48			4 484	21	48			5 132	18	47
	10			4 795	34	54			5 605	32	54			6 415	28	53
500	4	0,175	0,148	2 131	5	31	0,200	0,173	2 491	5	30	0,225	0,198	2 851	4	29
	6			3 197	12	41			3 737	11	40			4 277	9	39
	8			4 262	22	49			4 982	19	48			5 702	17	47
	10			5 328	34	55			6 228	30	54			7 128	26	52
550	4	0,193	0,163	2 557	5	30	0,220	0,190	2 740	5	30	0,248	0,218	3 136	4	29
	6			3 836	12	41			4 110	11	41			4 704	9	40
	8			5 115	21	48			5 481	19	48			6 273	17	47
	10			6 394	32	54			6 851	30	54			7 841	26	53
600	4	0,210	0,178	2 557	5	30	0,240	0,208	2 989	4	28	0,270	0,238	3 421	4	29
	6			3 836	10	40			4 484	8	37			5 132	9	40
	8			5 115	19	48			5 979	14	45			6 843	17	47
	10			6 394	29	53			7 474	27	53			8 554	26	53
650	4	0,228	0,192	2 771	5	30	0,260	0,225	3 239	4	30	0,293	0,257	3 707	4	30
	6			4 156	10	40			4 858	10	40			5 560	9	40
	8			5 541	19	48			6 477	17	48			7 413	17	48
	10			6 926	29	54			8 096	27	53			9 266	26	54
700	4	0,245	0,207	2 984	5	30	0,28	0,242	3 488	4	30	0,315	0,277	3 992	4	30
	6			4 476	10	41			5 232	10	40			5 988	9	40
	8			5 967	19	48			6 975	17	48			7 983	16	48
	10			7 459	29	54			8 719	27	54			9 979	25	53

# mcr FID B | Przeciwpozarowe klapy jednopłaszczyznowe odcinające do systemów wielostrefowej wentylacji pożarowej

B – szerokość nominalna [mm]  
H – wysokość nominalna [mm]

v – prędkość [m/s]  
S<sub>k</sub> – przekrój kanału [m<sup>2</sup>]  
S<sub>e</sub> – przekrój czynny klapy [m<sup>2</sup>]

Q – przepływ [m<sup>3</sup>/h]  
d<sub>p</sub> – spadek ciśnienia [Pa]  
L<sub>WA</sub> – poziom hałasu emitowanego przez klapę [dB]

szerokość B [mm]		wysokość H [mm]															
		350					400					450					
		v [m/s]	S <sub>k</sub> [m <sup>2</sup> ]	S <sub>e</sub> [m <sup>2</sup> ]	Q [m <sup>3</sup> /h]	d <sub>p</sub> [Pa]	L <sub>WA</sub> [dB]	S <sub>k</sub> [m <sup>2</sup> ]	S <sub>e</sub> [m <sup>2</sup> ]	Q [m <sup>3</sup> /h]	d <sub>p</sub> [Pa]	L <sub>WA</sub> [dB]	S <sub>k</sub> [m <sup>2</sup> ]	S <sub>e</sub> [m <sup>2</sup> ]	Q [m <sup>3</sup> /h]	d <sub>p</sub> [Pa]	L <sub>WA</sub> [dB]
800	4	0,280	0,237	3 410	4	30	0,32	0,277	3 986	4	30	0,360	0,317	4 562	4	29	
	6			5 115	10	41			5 979	9	41			6 843	9	40	
	8			6 820	18	48			7 972	17	48			9 124	16	47	
	10			8 525	28	54			9 965	26	54			11 405	25	53	
	900	4	0,315	0,266	3 836	4	31	0,360	0,311	4 484	6	35	0,405	0,356	5 132	4	29
		6			5 754	10	41			6 726	12	44			7 698	9	40
		8			7 672	18	49			8 968	26	54			10 264	16	47
		10			9 590	28	55			11 210	33,4	58			12 830	25	53
	1000	4	0,350	0,296	4 262	4	30	0,400	0,346	4 982	4	31	0,450	0,396	5 702	4	29
		6			6 394	9	41			7 474	9	42			8 554	9	40
		8			8 525	17	48			9 965	17	49			11 405	16	47
		10			10 656	26	54			12 456	26	55			14 256	25	53
1100	4	0,385	0,326	4 689	4	32	0,440	0,381	5 481	4	31	0,495	0,436	6 273	4	29	
	6			7 033	10	42			8 221	9	42			9 409	9	39	
	8			9 377	18	50			10 961	17	49			12 545	15	47	
	10			11 722	28	56			13 702	26	55			15 682	24	53	
1200	4	0,420	0,355	5 115	4	31	0,480	0,415	5 979	4	31	0,540	0,475	6 843	4	29	
	6			7 672	9	41			8 968	9	42			10 264	9	39	
	8			10 230	16	49			11 958	16	49			13 686	15	47	
	10			12 787	25	54			14 947	25	55			17 107	24	53	

# mcr FID B | Przeciwpozarowe klapy jednopłaszczyznowe odcinające do systemów wielostrefowej wentylacji pożarowej

B – szerokość nominalna [mm]  
H – wysokość nominalna [mm]

v – prędkość [m/s]  
S<sub>k</sub> – przekrój kanału [m<sup>2</sup>]  
S<sub>e</sub> – przekrój czynnika [m<sup>2</sup>]

Q – przepływ [m<sup>3</sup>/h]  
d<sub>p</sub> – spadek ciśnienia [Pa]  
L<sub>WA</sub> – poziom hałasu emitowanego przez klapę [dB]

szerokość B [mm]		wysokość H [mm]															
		500					550					600					
		v [m/s]	S <sub>k</sub> [m <sup>2</sup> ]	S <sub>e</sub> [m <sup>2</sup> ]	Q [m <sup>3</sup> /h]	d <sub>p</sub> [Pa]	L <sub>WA</sub> [dB]	S <sub>k</sub> [m <sup>2</sup> ]	S <sub>e</sub> [m <sup>2</sup> ]	Q [m <sup>3</sup> /h]	d <sub>p</sub> [Pa]	L <sub>WA</sub> [dB]	S <sub>k</sub> [m <sup>2</sup> ]	S <sub>e</sub> [m <sup>2</sup> ]	Q [m <sup>3</sup> /h]	d <sub>p</sub> [Pa]	L <sub>WA</sub> [dB]
200	4	0,1	0,089	1 284	6	29	0,110	0,099	1 428	5	29	0,120	0,109	1 572	5	29	
	6			1 927	13	40			2 143	12	39			2 359	12	39	
	8			2 569	22	47			2 857	21	47			3 145	21	47	
	10			3 211	35	53			3 571	33	53			3 931	32	53	
	250	4	0,125	0,112	1 606	6	30	0,138	0,124	1 786	5	30	0,150	0,137	1 966	5	30
		6			2 408	13	41			2 678	12	40			2 948	12	40
		8			3 211	22	48			3 571	21	48			3 931	21	48
		10			4 014	35	54			4 464	33	53			4 914	32	54
	300	4	0,15	0,134	1 927	5	30	0,165	0,149	2 143	5	30	0,180	0,164	2 359	5	30
		6			2 890	12	41			3 214	12	41			3 538	11	40
		8			3 853	21	48			4 285	21	48			4 717	19	48
		10			4 817	33	54			5 357	32	54			5 897	30	53
350	4	0,175	0,156	2 248	5	30	0,193	0,174	2 500	5	31	0,210	0,191	2 752	5	30	
	6			3 372	12	41			3 750	12	41			4 128	10	40	
	8			4 496	21	48			5 000	21	49			5 504	19	48	
	10			5 620	32	54			6 250	32	55			6 880	29	54	
400	4	0,2	0,178	2 569	5	30	0,220	0,198	2 857	5	30	0,240	0,218	3 145	4	30	
	6			3 853	11	41			4 285	10	41			4 717	10	41	
	8			5 138	19	48			5 714	19	48			6 290	18	48	
	10			6 422	30	54			7 142	29	54			7 862	28	54	
450	4	0,225	0,201	2 890	4	29	0,248	0,223	3 214	4	29	0,270	0,246	3 538	4	30	
	6			4 335	9	39			4 821	9	40			5 307	9	40	
	8			5 780	17	47			6 428	17	47			7 076	17	48	
	10			7 225	26	52			8 035	26	53			8 845	26	53	
500	4	0,250	0,223	3 211	4	27	0,275	0,248	3 571	4	29	0,300	0,273	3 931	4	29	
	6			4 817	8	38			5 357	9	39			5 897	9	39	
	8			6 422	14	45			7 142	15	47			7 862	15	47	
	10			8 028	20	50			8 928	24	52			9 828	24	53	
550	4	0,275	0,245	3 853	3	27	0,303	0,273	4 285	4	28	0,330	0,300	4 717	4	28	
	6			5 780	8	37			6 428	8	38			7 076	8	39	
	8			7 707	13	45			8 571	14	46			9 435	14	46	
	10			9 634	21	51			10 714	22	52			11 794	22	52	
600	4	0,3	0,268	3 853	3	27	0,330	0,298	4 285	3	28	0,360	0,328	4 717	3	28	
	6			5 780	8	38			6 428	8	38			7 076	8	39	
	8			7 707	13	45			8 571	13	46			9 435	13	46	
	10			9 634	21	51			10 714	21	51			11 794	21	52	
650	4	0,325	0,290	4 175	4	31	0,358	0,322	4 643	3	28	0,390	0,355	5 111	3	28	
	6			6 262	10	41			6 964	8	38			7 666	8	39	
	8			8 349	17	49			9 285	13	46			10 221	13	46	
	10			10 436	21	51			11 606	21	52			12 776	21	52	
700	4	0,350	0,312	4 496	3	28	0,385	0,347	5 000	3	28	0,420	0,382	5 504	3	29	
	6			6 744	8	38			7 500	8	39			8 256	8	39	
	8			8 991	13	46			9 999	13	46			11 007	13	47	
	10			11 239	21	52			12 499	21	52			13 759	21	52	

# mcr FID B | Przeciwpozarowe klapy jednopłaszczyznowe odcinające do systemów wielostrefowej wentylacji pożarowej

B – szerokość nominalna [mm]  
H – wysokość nominalna [mm]

v – prędkość [m/s]  
S<sub>k</sub> – przekrój kanału [m<sup>2</sup>]  
S<sub>e</sub> – przekrój czynny klapy [m<sup>2</sup>]

Q – przepływ [m<sup>3</sup>/h]  
d<sub>p</sub> – spadek ciśnienia [Pa]  
L<sub>WA</sub> – poziom hałasu emitowanego przez klapę [dB]

szerokość B [mm]		wysokość H [mm]															
		500					550					600					
		v [m/s]	S <sub>k</sub> [m <sup>2</sup> ]	S <sub>e</sub> [m <sup>2</sup> ]	Q [m <sup>3</sup> /h]	d <sub>p</sub> [Pa]	L <sub>WA</sub> [dB]	S <sub>k</sub> [m <sup>2</sup> ]	S <sub>e</sub> [m <sup>2</sup> ]	Q [m <sup>3</sup> /h]	d <sub>p</sub> [Pa]	L <sub>WA</sub> [dB]	S <sub>k</sub> [m <sup>2</sup> ]	S <sub>e</sub> [m <sup>2</sup> ]	Q [m <sup>3</sup> /h]	d <sub>p</sub> [Pa]	L <sub>WA</sub> [dB]
800	4	0,4	0,357	5 138	3	28	0,440	0,397	5 714	3	29	0,480	0,437	6 290	3	29	
	6			7 707	8	39			8 571	8	39			9 435	8	40	
	8			10 276	13	46			11 428	13	47			12 580	13	47	
	10			12 845	21	52			14 285	21	53			15 725	21	53	
	900	4	0,45	0,401	5 780	3	28	0,495	0,446	6 428	3	29	0,540	0,491	7 076	3	30
		6			8 670	8	39			9 642	8	40			10 614	8	38
		8			11 560	13	46			12 856	13	47			14 152	13	45
		10			14 450	21	52			16 070	21	53			17 690	21	51
	1000	4	0,5	0,446	6 422	3	28	0,550	0,496	6 428	3	30	0,600	0,546	7 862	3	30
		6			9 634	8	39			9 642	8	40			11 794	8	41
		8			12 845	13	46			12 856	13	48			15 725	13	48
		10			16 056	21	52			16 070	21	54			19 656	21	54
1100	4	0,55	0,491	7 065	4	29	0,605	0,546	7 857	4	31	0,660	0,601	8 649	3	31	
	6			10 597	8	39			11 785	8	41			12 973	8	41	
	8			14 129	14	47			15 713	14	49			17 297	13	49	
	10			17 662	22	53			19 642	22	55			21 622	21	54	
1200	4	0,6	0,535	7 707	3	27	0,660	0,595	8 571	3	30	0,720	0,655	9 435	3	30	
	6			11 560	7	38			12 856	7	40			14 152	7	40	
	8			15 414	13	45			17 142	13	48			18 870	12	48	
	10			19 267	20	51			21 427	20	54			23 587	19	54	

# mcr FID B | Przeciwpozarowe klapy jednopłaszczyznowe odcinające do systemów wielostrefowej wentylacji pożarowej

B – szerokość nominalna [mm]  
H – wysokość nominalna [mm]

v – prędkość [m/s]  
S<sub>k</sub> – przekrój kanału [m<sup>2</sup>]  
S<sub>e</sub> – przekrój czynnika [m<sup>2</sup>]

Q – przepływ [m<sup>3</sup>/h]  
d<sub>p</sub> – spadek ciśnienia [Pa]  
L<sub>WA</sub> – poziom hałasu emitowanego przez klapę [dB]

		wysokość H [mm]															
		650					700					750					
		v [m/s]	S <sub>k</sub> [m <sup>2</sup> ]	S <sub>e</sub> [m <sup>2</sup> ]	Q [m <sup>3</sup> /h]	d <sub>p</sub> [Pa]	L <sub>WA</sub> [dB]	S <sub>k</sub> [m <sup>2</sup> ]	S <sub>e</sub> [m <sup>2</sup> ]	Q [m <sup>3</sup> /h]	d <sub>p</sub> [Pa]	L <sub>WA</sub> [dB]	S <sub>k</sub> [m <sup>2</sup> ]	S <sub>e</sub> [m <sup>2</sup> ]	Q [m <sup>3</sup> /h]	d <sub>p</sub> [Pa]	L <sub>WA</sub> [dB]
szerokość B [mm]	200	4	0,130	0,119	1 716	5	29	0,140	0,129	1 860	5	29	0,150	0,139	2 004	5	29
		6			2 575	11	39			2 791	11	40			3 007	11	40
		8			3 433	20	47			3 721	20	47			4 009	20	47
		10			4 291	31	53			4 651	31	53			5 011	31	53
	250	4	0,163	0,149	2 146	5	30	0,175	0,162	2 326	5	30	0,188	0,174	2 506	5	30
		6			3 218	11	40			3 488	11	41			3 758	11	41
		8			4 291	20	48			4 651	20	48			5 011	20	48
		10			5 364	31	53			5 814	31	54			6 264	31	54
	300	4	0,195	0,179	2 575	5	30	0,210	0,194	2 791	4	29	0,225	0,209	3 007	4	30
		6			3 862	10	40			4 186	10	40			4 510	10	40
		8			5 149	19	48			5 581	18	47			6 013	18	48
		10			6 437	29	53			6 977	28	53			7 517	28	54
	350	4	0,228	0,209	3 004	4	30	0,245	0,226	3 256	4	30	0,263	0,244	3 508	4	30
		6			4 506	10	40			4 884	10	40			5 262	10	41
		8			6 008	18	48			6 512	17	48			7 016	17	48
		10			7 510	28	54			8 140	27	53			8 770	27	54
	400	4	0,260	0,238	3 433	4	30	0,280	0,258	3 721	4	30	0,300	0,278	4 009	4	31
		6			5 149	10	41			5 581	10	41			6 013	10	41
		8			6 866	18	48			7 442	17	48			8 018	17	49
		10			8 582	28	54			9 302	27	54			10 022	27	54
	450	4	0,293	0,268	3 862	4	30	0,315	0,291	4 186	4	29	0,338	0,313	4 510	4	30
		6			5 793	9	40			6 279	9	40			6 765	9	40
		8			7 724	17	48			8 372	15	47			9 020	15	48
		10			9 655	26	54			10 465	24	53			11 275	24	53
	500	4	0,325	0,298	4 291	4	29	0,350	0,323	4 651	4	29	0,375	0,348	5 011	4	29
		6			6 437	9	40			6 977	8	40			7 517	8	40
		8			8 582	15	47			9 302	15	47			10 022	15	47
		10			10 728	24	53			11 628	23	53			12 528	23	53
550	4	0,358	0,328	5 149	4	29	0,385	0,355	5 116	4	29	0,413	0,383	5 512	4	29	
	6			7 724	8	39			7 674	8	39			8 268	8	40	
	8			10 299	14	47			10 233	14	47			11 025	14	47	
	10			12 874	22	52			12 791	22	53			13 781	22	53	
600	4	0,390	0,358	5 149	3	28	0,420	0,388	5 581	3	29	0,450	0,418	6 013	3	29	
	6			7 724	8	39			8 372	8	39			9 020	8	40	
	8			10 299	13	46			11 163	13	47			12 027	13	47	
	10			12 874	21	52			13 954	21	53			15 034	21	53	
650	4	0,423	0,387	5 579	3	28	0,455	0,420	6 047	3	28	0,488	0,452	6 515	3	28	
	6			8 368	7	39			9 070	7	39			9 772	7	39	
	8			11 157	13	46			12 093	13	46			13 029	12	46	
	10			13 946	20	52			15 116	20	52			16 286	19	52	
700	4	0,455	0,417	6 008	3	28	0,490	0,452	6 512	3	29	0,525	0,487	7 016	3	28	
	6			9 012	7	39			9 768	7	39			10 524	7	39	
	8			12 015	13	46			13 023	13	47			14 031	12	46	
	10			15 019	20	52			16 279	20	53			17 539	19	52	

# mcr FID B | Przeciwpozarowe klapy jednopłaszczyznowe odcinające do systemów wielostrefowej wentylacji pożarowej

B – szerokość nominalna [mm]  
H – wysokość nominalna [mm]

v – prędkość [m/s]  
S<sub>k</sub> – przekrój kanału [m<sup>2</sup>]  
S<sub>e</sub> – przekrój czynny klapy [m<sup>2</sup>]

Q – przepływ [m<sup>3</sup>/h]  
d<sub>p</sub> – spadek ciśnienia [Pa]  
L<sub>WA</sub> – poziom hałasu emitowanego przez klapę [dB]

szerokość B [mm]		wysokość H [mm]															
		650					700					750					
		v [m/s]	S <sub>k</sub> [m <sup>2</sup> ]	S <sub>e</sub> [m <sup>2</sup> ]	Q [m <sup>3</sup> /h]	d <sub>p</sub> [Pa]	L <sub>WA</sub> [dB]	S <sub>k</sub> [m <sup>2</sup> ]	S <sub>e</sub> [m <sup>2</sup> ]	Q [m <sup>3</sup> /h]	d <sub>p</sub> [Pa]	L <sub>WA</sub> [dB]	S <sub>k</sub> [m <sup>2</sup> ]	S <sub>e</sub> [m <sup>2</sup> ]	Q [m <sup>3</sup> /h]	d <sub>p</sub> [Pa]	L <sub>WA</sub> [dB]
800	4	0,520	0,477	6 866	3	27	0,560	0,517	7 442	4	29	0,600	0,557	8 018	3	28	
	6			10 299	6	38			11 163	7	37			12 027	6	39	
	8			13 732	12	45			14 884	11	43			16 036	12	46	
	10			17 165	18	51			18 605	16	47			20 045	18	52	
	900	4	0,585	0,536	7 724	3	26	0,630	0,581	8 372	3	27	0,675	0,626	9 020	3	27
		6			11 586	6	36			12 558	6	37			13 530	6	38
		8			15 448	10	44			16 744	10	45			18 040	10	45
		10			19 310	16	50			20 930	16	51			22 550	16	51
	1000	4	0,650	0,596	8 582	3	26	0,700	0,646	9 302	3	27	0,750	0,696	10 022	3	28
		6			12 874	6	36			13 954	6	38			15 034	6	38
		8			17 165	10	44			18 605	10	45			20 045	10	46
		10			21 456	16	50			23 256	16	51			25 056	16	52
1100	4	0,715	0,656	9 441	3	29	0,770	0,711	10 233	3	31	0,825	0,766	11 025	3	28	
	6			14 161	8	40			15 349	8	42			16 537	6	39	
	8			18 881	13	47			20 465	13	49			22 049	10	46	
	10			23 602	21	53			25 582	21	55			27 562	16	52	
1200	4	0,780	0,715	10 299	3	28	0,840	0,775	11 163	3	30	0,900	0,835	12 027	2	28	
	6			15 448	7	39			16 744	7	41			18 040	5	38	
	8			20 598	12	46			22 326	12	48			24 054	10	46	
	10			25 747	19	52			27 907	19	54			30 067	15	52	

# mcr FID B | Przeciwpozarowe klapy jednopłaszczyznowe odcinające do systemów wielostrefowej wentylacji pożarowej

B – szerokość nominalna [mm]  
H – wysokość nominalna [mm]

v – prędkość [m/s]  
S<sub>k</sub> – przekrój kanału [m<sup>2</sup>]  
S<sub>e</sub> – przekrój czynny klapy [m<sup>2</sup>]

Q – przepływ [m<sup>3</sup>/h]  
d<sub>p</sub> – spadek ciśnienia [Pa]  
L<sub>WA</sub> – poziom hałasu emitowanego przez klapę [dB]

		800					
		v [m/s]	S <sub>k</sub> [m <sup>2</sup> ]	S <sub>e</sub> [m <sup>2</sup> ]	Q [m <sup>3</sup> /h]	d <sub>p</sub> [Pa]	L <sub>WA</sub> [dB]
szerokość B [mm]	200	4	0,160	0,149	2 148	5	29
		6			3 223	11	40
		8			4 297	19	47
		10			5 371	30	53
	250	4	0,200	0,187	2 686	5	30
		6			4 028	11	41
		8			5 371	19	48
		10			6 714	30	54
	300	4	0,240	0,224	3 223	4	30
		6			4 834	10	41
		8			6 445	18	48
		10			8 057	28	54
350	4	0,280	0,261	3 760	4	30	
	6			5 640	10	41	
	8			7 520	17	48	
	10			9 400	27	54	
400	4	0,320	0,298	4 297	4	31	
	6			6 445	10	41	
	8			8 594	17	49	
	10			10 742	27	55	
450	4	0,360	0,336	4 834	4	29	
	6			7 251	8	39	
	8			9 668	14	47	
	10			12 085	22	53	
500	4	0,400	0,373	5 371	4	29	
	6			8 057	8	40	
	8			10 742	14	47	
	10			13 428	22	53	
550	4	0,440	0,410	5 908	3	29	
	6			8 862	8	40	
	8			11 817	13	47	
	10			14 771	21	53	

		800					
		v [m/s]	S <sub>k</sub> [m <sup>2</sup> ]	S <sub>e</sub> [m <sup>2</sup> ]	Q [m <sup>3</sup> /h]	d <sub>p</sub> [Pa]	L <sub>WA</sub> [dB]
szerokość B [mm]	600	4	0,480	0,448	6 445	3	29
		6			9 668	7	39
		8			12 891	13	47
		10			16 114	20	53
	650	4	0,520	0,485	6 983	3	28
		6			10 474	7	39
		8			13 965	12	46
		10			17 456	19	52
	700	4	0,560	0,522	7 520	3	28
		6			11 280	6	39
		8			15 039	12	46
		10			18 799	18	52
800	4	0,640	0,597	8 594	3	27	
	6			12 891	6	38	
	8			17 188	10	45	
	10			21 485	16	51	
900	4	0,720	0,671	9 668	3	28	
	6			14 502	6	38	
	8			19 336	10	46	
	10			24 170	16	51	
1000	4	0,800	0,746	10 742	3	28	
	6			16 114	6	39	
	8			21 485	10	46	
	10			26 856	16	52	
1100	4	0,880	0,821	11 817	3	28	
	6			17 725	6	39	
	8			23 633	10	46	
	10			29 542	16	52	
1200	4	0,960	0,895	12 891	2	28	
	6			19 336	5	39	
	8			25 782	10	46	
	10			32 227	15	52	

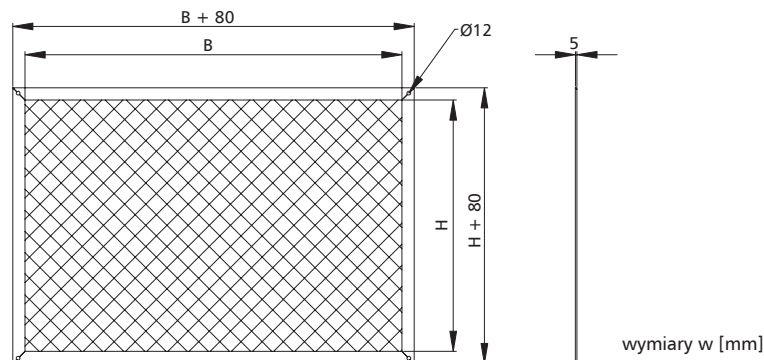
# mcr FID B | Przeciwpozarowe klapy jednopłaszczyznowe odcinające do systemów wielostrefowej wentylacji pożarowej

## 1.7 | Szacunkowe wagi klap prostokątnych mcr FID B [kg]

		szerokość B [mm]																				
		200	250	300	350	400	450	500	550	600	650	700	750	800	850	900	950	1000	1050	1100	1150	1200
wysokość H [mm]	200	26	28	29	31	33	34	36	37	39	40	42	43	45	46	48	49	51	53	54	56	57
	250	28	30	31	33	34	36	37	39	41	42	44	45	47	49	50	52	53	55	57	58	60
	300	29	31	33	34	36	38	39	41	43	44	46	48	49	51	53	54	56	58	59	61	62
	350	31	33	34	36	38	40	41	43	45	46	48	50	51	53	55	57	58	60	62	63	65
	400	33	34	36	38	40	41	43	45	47	48	50	52	54	55	57	59	61	62	64	66	68
	450	34	36	38	40	41	43	45	47	49	50	52	54	56	58	59	61	63	65	67	69	70
	500	36	37	39	41	43	45	47	49	51	52	54	56	58	60	62	64	66	67	69	71	73
	550	37	39	41	43	45	47	49	51	53	54	56	58	60	62	64	66	68	70	72	74	76
	600	39	41	43	45	47	49	51	53	55	57	59	60	62	64	66	68	70	72	74	76	78
	650	40	42	44	46	48	50	52	54	57	59	61	63	65	67	69	71	73	75	77	79	81
	700	42	44	46	48	50	52	54	56	59	61	63	65	67	69	71	73	75	77	79	81	84
	750	43	45	48	50	52	54	56	58	60	63	65	67	69	71	73	76	78	80	82	84	86
	800	45	47	49	51	54	56	58	60	62	65	67	69	71	73	76	78	80	82	84	87	89

## 1.8 | Osprzęt dodatkowy

### 1.8.1 | Kratka maskująca MWB



Systemowe kratki maskujące MWB pełnią funkcję nawiewną lub wywiewną. Umożliwiają estetyczne zakończenie instalacji. Posiadają nieruchomą stalową siatkę przesłaniającą widoczność klapy. Korpus kratki maskującej mocowany jest do klapy za pomocą śrub. Estetyka takiego rozwiązania pozwala na zastosowanie produktu nawet w najbardziej wymagających aplikacjach. Kratki maskujące w standardzie malowane są na kolor RAL 9010 (na życzenie dostępne w dowolnym kolorze z palety RAL).

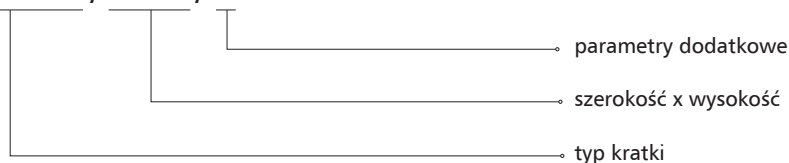
#### Wymiary:

- » szerokość nominalna B od 200 do 1200 mm
- » wysokość nominalna H od 200 do 800 mm
- » grubość nominalna G 5 mm

Oprócz standardowych wymiarów istnieje możliwość wykonania kratki maskującej o wymiarach pośrednich.

#### Oznaczenie:

**mcr MWB / B x H / X**



X – oznaczenie koloru

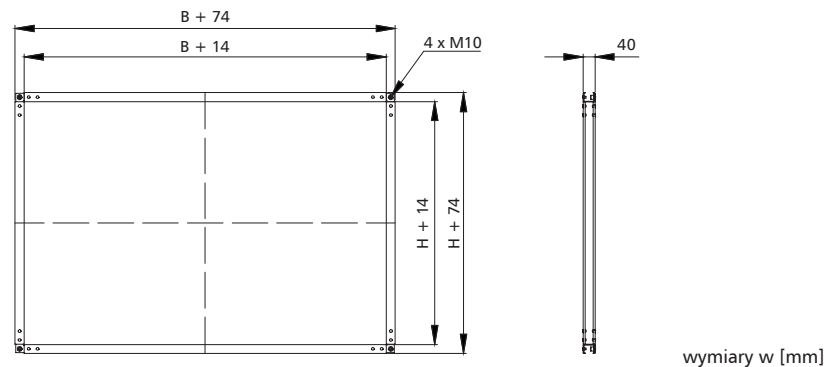
[brak symbolu] – RAL9010

RALXXXX – wybrany kod koloru z palety RAL

BRAK – kratka maskująca nie malowana

# mcr FID B | Przeciwpozarowe klapy jednopłaszczyznowe odcinające do systemów wielostrefowej wentylacji pożarowej

## 1.8.2 | Ramka RB



Ramki przyłączeniowe mcr RB służą do podłączenia stalowego kanału wentylacyjnego do klapy. Połączenie może odbywać się przy pomocy śrub w narożnikach ramy jak również przy pomocy zacisków/ klamr do kanałów wentylacyjnych, jak również wkrętów samowierzących

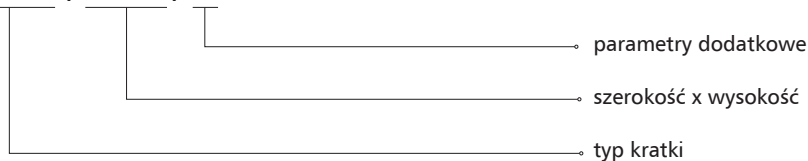
### Wymiary:

- » szerokość nominalna B od 200 do 1200 mm
- » wysokość nominalna H od 200 do 800 mm
- » grubość nominalna G 40 mm

Oprócz standardowych wymiarów istnieje możliwość wykonania kratki maskującej o wymiarach pośrednich.

### Oznaczenie:

**mcr RB / B x H / X**



X – materiał

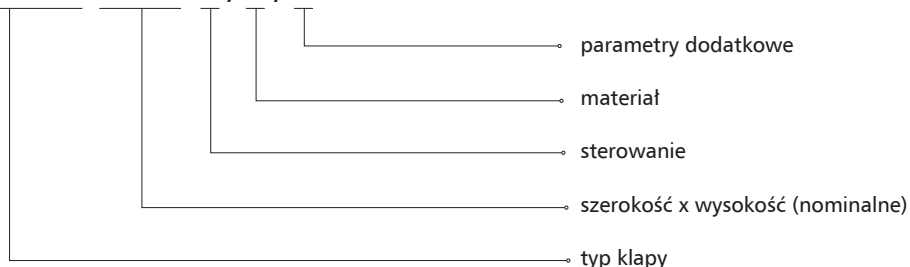
[brak symbolu] – stal ocynkowana, powłoka Zn 275 g/m<sup>2</sup>

KN – stal nierdzewna

KK – stal kwasoodporna 1.4404

## 1.9 | Oznaczenie

**mcr FID B B x H 1 / 2 / 3**



### 1 - sterowanie:

» mechanizm wyzwalająco-sterujący

- BE24 – siłownik bez sprężyny powrotnej, U = 24 V AC/DC
- BEE24 – siłownik bez sprężyny powrotnej, U = 24 V AC/DC
- BEN24 – siłownik bez sprężyny powrotnej, U = 24 V AC/DC
- BE230 – siłownik bez sprężyny powrotnej, U = 230 V AC
- BEE230 – siłownik bez sprężyny powrotnej, U = 230 V AC
- BEN230 – siłownik bez sprężyny powrotnej, U = 230 V AC
- MLE24 – siłownik bez sprężyny powrotnej, U = 24 V AC/DC
- MLE230 – siłownik bez sprężyny powrotnej, U = 230 V AC/DC
- ME24 – siłownik bez sprężyny powrotnej, U = 24 V AC/DC
- ME230 – siłownik bez sprężyny powrotnej, U = 230 V AC/DC

## **mcr FID B** | Przeciwpozarowe klapy jednopłaszczyznowe odcinające do systemów wielostrefowej wentylacji pożarowej

### 2 - materiał

[brak symbolu] – stal ocynkowana, powłoka Zn 275 g/m<sup>2</sup>

KN – stal nierdzewna

KK – stal kwasoodporna 1.4404

### 3 - parametry dodatkowe

#### » Pozycja mechanizmu sterującego

[brak symbolu] – wzdłuż osi obrotu klapy

#### » Oś obrotu klapy

[brak symbolu] – pozioma oś obrotu

PP\_D – pionowa oś obrotu - mechanizm na dole klapy

PP\_G – pionowa oś obrotu - mechanizm na górze klapy

#### » Przedłużona obudowa klapy

[brak symbolu] – standardowa długość obudowy

**UWAGA:** parametry dodatkowe należy wpisać, oddzielając je znakiem „/”

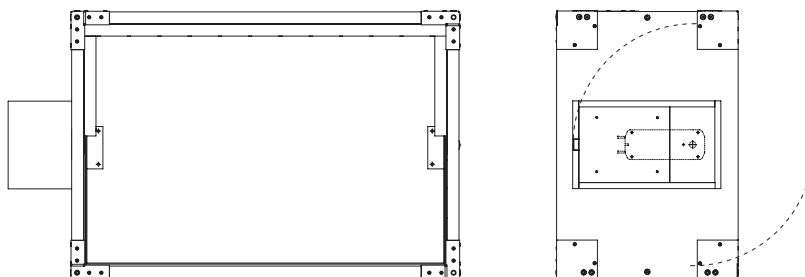
przykładowe oznaczenie:

**mcr FID B 400 x 400 BEN24**

Klapa odcinająca do systemów wentylacji pożarowej z siłownikiem na 24 V z wyłącznikami krańcowymi.

### 1.9.1 | Standardy wykonania

#### » klapa symetryczna



W rozdziale 19 - zasilanie, sterowanie (str. 386) znajdują się:  
- dane techniczne i schematy połączeń mechanizmów wyzwalająco-sterujących współpracujących z klapą.

# mcr FID S/S c/P | Niskooporowe przeciwpożarowe klapy jednopłaszczyznowe odcinające do systemów wentylacji bytowej



modele do pobrania  
na stronie internetowej  
w zakładce strefa projektanta



## » EIS120

- » Klasa odporności ogniowej: EI120 ( $v_e h_o i \leftrightarrow o$ )S.
- » Certyfikat stałości właściwości użytkowych 1396-CPR-0114.
- » Klapy certyfikowane na zgodność z EN 15650.
- » Klapy sklasyfikowane według EN 13501-3 i przebadane według EN 1366-2.
- » Klapy odcinające o odporności ogniowej niezależnej od kierunku przepływu powietrza i strony montażu.
- » Redukcja szumów akustycznych i oporów hydraulicznych w instalacji dzięki zmniejszeniu grubości przegrody.
- » Dopuszczona praca z poziomą i pionową osią obrotu.
- » Certyfikowany montaż klapy w bliskiej odległości od siebie oraz stropu.
- » Zakres różnicy ciśnienia 2000 Pa.
- » KTB ATEX 2014/34/UE

## 2.1 | Zastosowanie

Niskooporowe klapy odcinające mcr FID S/S c/P przeznaczone są do zabudowy w instalacjach wentylacji ogólnej, w miejscu przechodzenia tych instalacji przez pionowe i poziome przegrody budowlane. Klapy przeznaczone są m. in. do instalacji o podwyższonych wymogach dla parametrów akustycznych.

Podczas pożaru umożliwiają zachowanie odporności ogniowej przegrody budowlanej, przez którą są poprowadzone przewody wentylacyjne i klimatyzacyjne. Zapobiegają również rozprzestrzenianiu się ognia, dymu i gazów pożarowych do pozostałej części budynku nie objętej pożarem. Podczas normalnej pracy instalacji przegroda klapy znajduje się w pozycji otwartej. W przypadku wybuchu pożaru następuje przejście przegrody klapy do pozycji zamkniętej.

Klapy nie mogą pracować w instalacjach narażonych na zapylenie, chyba że zostaną objęte specjalnym, indywidualnie opracowanym programem serwisu i przeglądów technicznych. Dopuszczalna prędkość przepływu w podłączonym kanale wynosi 12 m/s.

W wykonaniu dla stref zagrożonych wybuchem (wersja EX) klapy mogą pracować w strefie 1 zagrożenia wybuchem gazów wewnątrz i na zewnątrz ciągów wentylacyjnych oraz strefie 21 zagrożenia wybuchem pyłów na zewnątrz tych ciągów. Klapy zostały certyfikowane zgodnie z dyrektywą ATEX 94/9/WE i spełniają wymagania grupy II kategorii 2G i 2D:

- » II 2G Ex h IIC T6...T5 Gb
  - » II 2D Ex h IIIC T72...95°C Db
- Temperatura otoczenia: Ta: -20° ... +50°C

## 2.2 | Budowa



## mcr FID S/S c/P | Niskooporowe przeciwpożarowe klapy jednopłaszczyznowe odcinające do systemów wentylacji bytowej

Klapy odcinające mcr FID S/S c/P składają się z obudowy o przekroju prostokątnym, ruchomej przegrody odcinającej oraz mechanizmu wyzwalająco-sterującego uruchamianego zdalnie lub samoczynnie po zadziałaniu wyzwalacza termicznego lub termoelektrycznego. Standardowa obudowa klap wykonana jest z blachy stalowej ocynkowanej (powłoka Zn 275 g/m<sup>2</sup>). Dla środowisk agresywnych chemicznie stosowane są obudowy w wykonaniu specjalnym, gdzie elementy stalowe wykonane są ze stali kwasoodpornej 1.4404, a pozostałe elementy są impregnowane.

Całkowita długość obudowy wynosi co najmniej 296 mm. W części środkowej, w miejscu osadzenia przegrody odcinającej, obudowa posiada perforację szerokości 30 mm. Na wewnętrznej stronie obudowy, wokół zamkniętej przegrody odcinającej, znajduje się uszczelka pęczniająca. Przegroda odcinająca wykonana jest z płyty ogniochronnej o całkowitej grubości 30 mm.

Przegroda osadzona jest w blaszanym profilu wzmacniającym. Do wewnętrznej powierzchni obudowy przyklejona jest uszczelka wentylacyjna typu „P”, zapewniająca szczelność klap w temperaturze otoczenia. Obudowa z obu stron jest zakończona połączeniami kotłierzowymi.

### 2.3 | Wersje wykonania

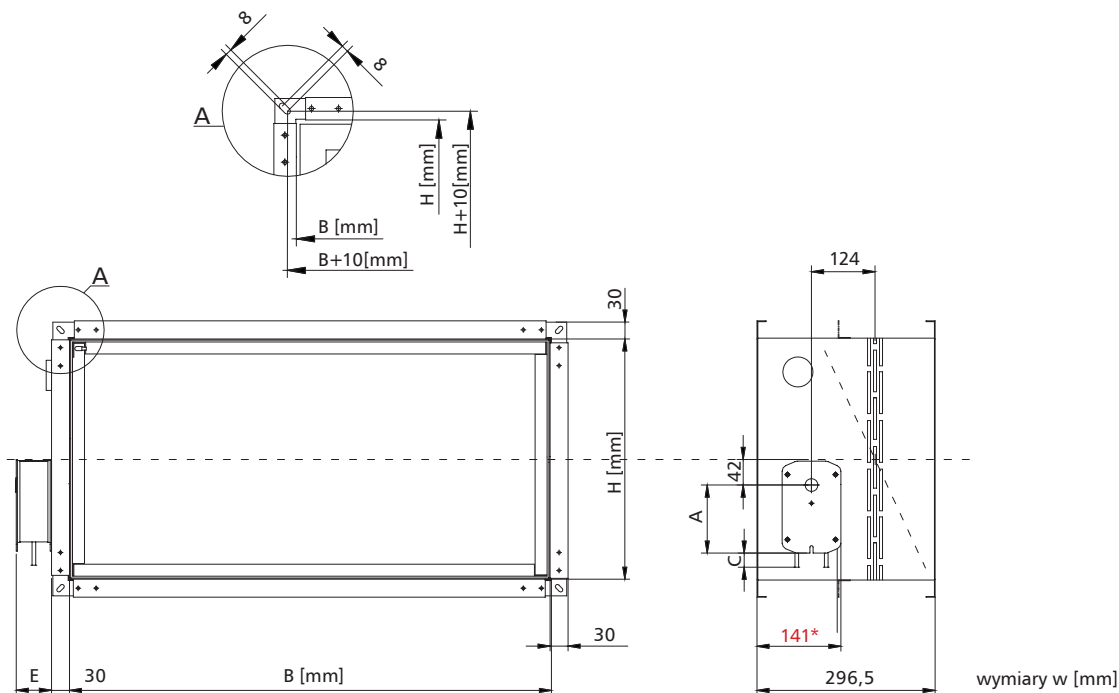
#### 2.3.1 | Zamykanie i otwieranie klapy za pomocą siłownika

Podczas normalnej pracy przegroda odcinająca klapy przeciwpożarowej pozostaje otwarta. W przypadku zaistnienia pożaru przegroda zamyka się samoczynnie lub zdalnie przez odcięcie zasilania.

Klapy mcr FID S/S c/P wyposażone są w mechanizm wyzwalająco-sterujący w postaci osiowego siłownika ze sprężyną powrotną serii BFL, BFN, BF-TL, MF, MLF, EXBF oraz QT.ex, zasilanego napięciem 24 V AC/DC lub 230 V AC, z wyzwalaczem termoelektrycznym 72°C (opcjonalnie istnieje możliwość zastosowania wyzwalacza o nominalnej temperaturze zadziałania 95°C). Siłowniki są wyposażone w wyłączniki krańcowe stosowane do monitorowania położenia przegrody, dodatkowo na siłowniku umieszczony jest mechaniczny wskaźnik jej położenia.

W wyzwalaczu termoelektrycznym znajduje się przełącznik testowy.

Klapy z siłownikami zamykają się w wyniku zadziałania wyzwalacza termoelektrycznego lub odcięcia dopływu prądu, na skutek działania sprężyny powrotnej umieszczonej w siłowniku. Otwarcie klap następuje po podaniu na zaciski siłownika napięcia zasilania. Klapy z tymi siłownikami można otwierać również ręcznie przy użyciu klucza.



mechanizm	A	C	E
BFN	157	30	57
BFL	138	30	53
BF24TL-ST	198	10	65
EXBF	225	55	175
QT.Ex	260	30	105
MF	198	30	70
MLF	114	30	62

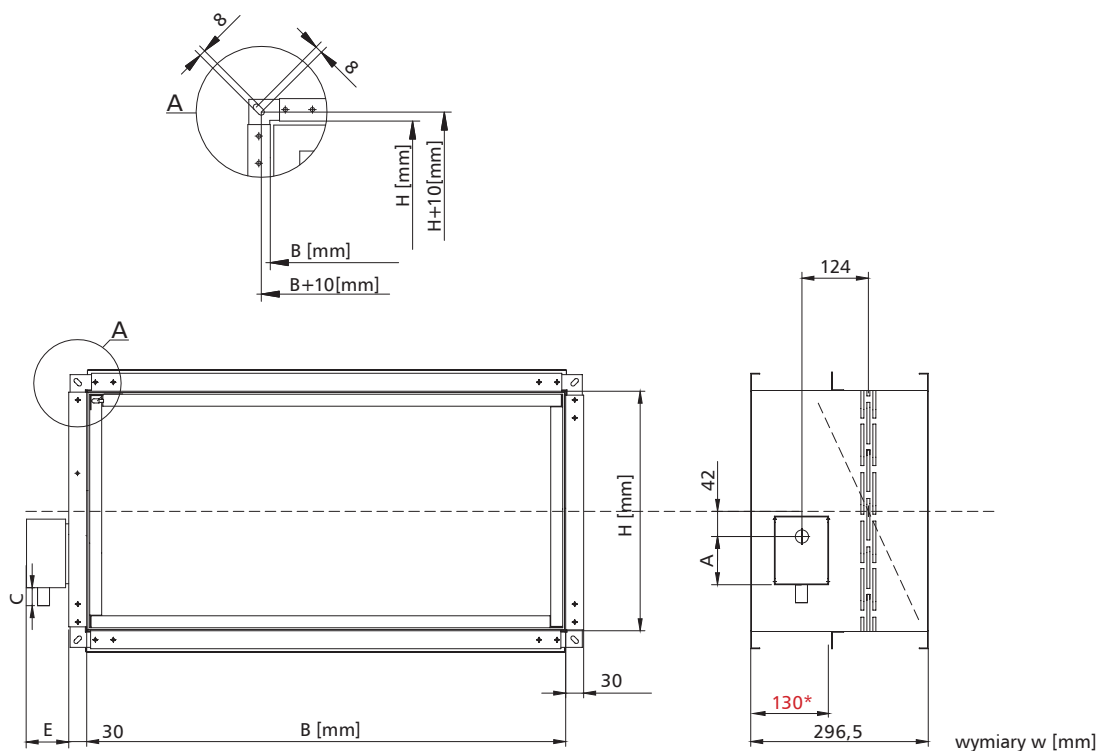
\*granica wmurowania

## **mcr FID S/S c/P** | Niskooporowe przeciwpożarowe klapy jednopłaszczyznowe odcinające do systemów wentylacji bytowej

### 2.3.2 | Przeciwpożarowa klapa odcinająca do przewodów wentylacyjnych z napędem sprężynowym i wyzwalaczem termicznym.

Podczas normalnej pracy przegroda odcinająca klapy przeciwpożarowej pozostaje otwarta. W przypadku zaistnienia pożaru przegroda zamyka się samoczynnie.

Klapy mcr FID S/S c/P wyposażone są w mechanizm wyzwalająco-sterujący typu RST ze sprężyną napędową (bez zintegrowanego wyzwalacza termicznego). Wyzwalacz termiczny 74°C (opcjonalnie 95°C) mocowany jest w tym przypadku poza mechanizmem klapy, na samej przegrodzie urządzenia. Po przekroczeniu zadanej temperatury następuje rozerwanie wyzwalacza termicznego i zamknięcie przegrody. Na mechanizmie RST umieszczony jest mechaniczny wskaźnik położenia przegrody. Istnieje możliwość wyposażenia klapy w wyłączniki krańcowe WK1 lub WK2 do sygnalizacji stanu położenia przegrody.



mechanizm	A	C	E
RST	50	30	70

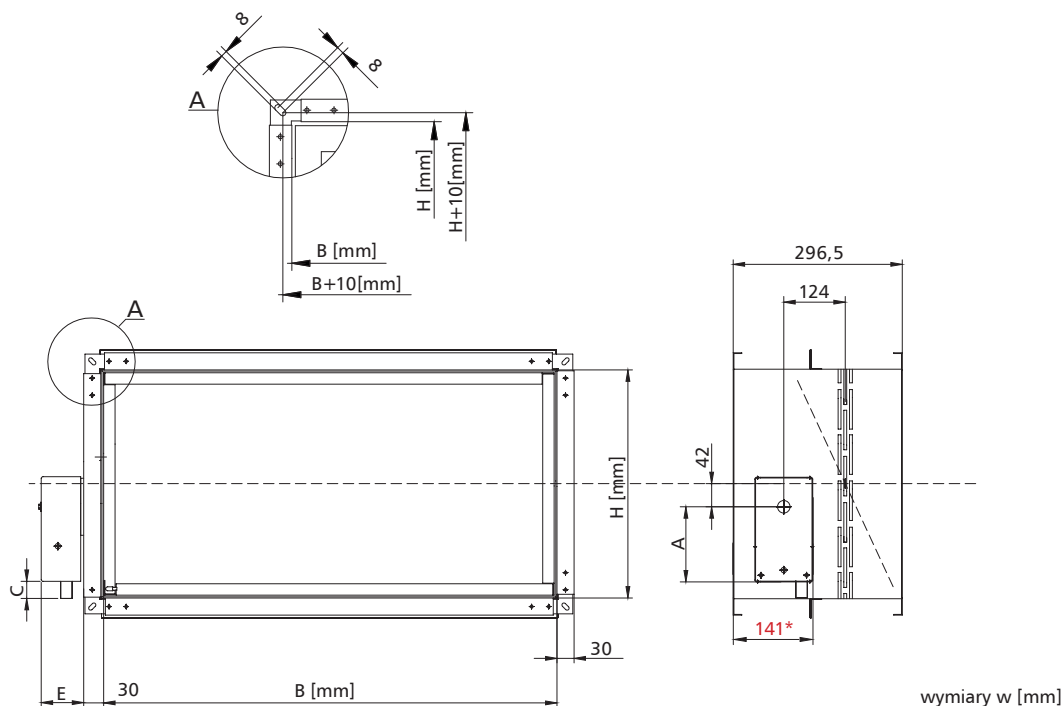
\*granica wmurowania

### 2.3.3 | Przeciwpożarowa klapa odcinająca do przewodów wentylacyjnych z napędem sprężynowym ze zintegrowanym wyzwalaczem termicznym, z opcją wyposażenia w wyzwalacz elektromagnetyczny i wyłączniki krańcowe.

Podczas normalnej pracy przegroda odcinająca klapy przeciwpożarowej pozostaje otwarta. W przypadku zaistnienia pożaru przegroda zamyka się samoczynnie lub, w przypadku klapy z wyzwalaczem elektromagnetycznym, dodatkowo zdalnie poprzez automatykę pożarową.

Klapy mcr FID S/S c/P wyposażone są w mechanizm wyzwalająco-sterujący typu KW1 ze sprężyną napędową oraz układem dźwigniowo-krzywkowym. Wyzwalacz termiczny 74°C (opcjonalnie 95°C) zintegrowany jest z mechanizmem klapy. Po przekroczeniu zadanej temperatury następuje rozerwanie wyzwalacza termicznego i zamknięcie przegrody. Na mechanizmie KW1 umieszczony jest mechaniczny wskaźnik położenia przegrody. Istnieje możliwość wyposażenia mechanizmu wyzwalająco-sterującego w wyzwalacz elektromagnetyczny uruchamiany poprzez podanie („impuls”) lub zdjęcie („przerwa”) napięcia zasilania oraz w wyłączniki krańcowe do sygnalizacji stanu położenia przegrody. Mechanizm posiada funkcję testu oraz wyzwolenia przegrody przyciskiem. Ponowne otwarcie przegrody uruchamiane jest ręcznie.

**mcr FID S/S c/P** | Niskooporowe przeciwpożarowe kłapy jednopłaszczyznowe odcinające do systemów wentylacji bytowej



mechanizm	A	C	E
KW1	130	30	80

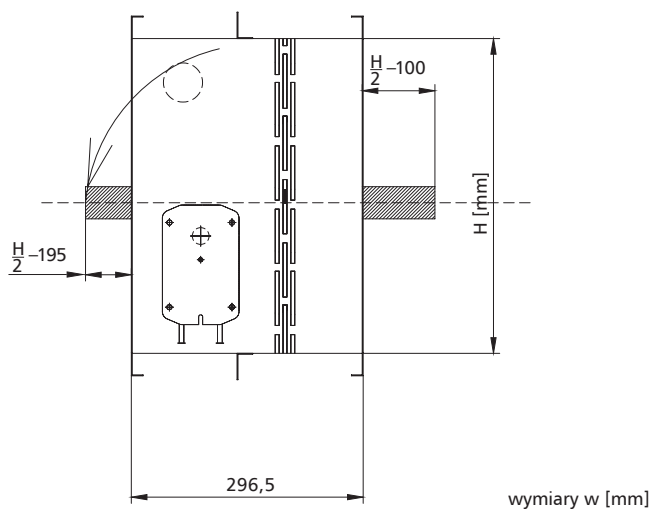
\*granica wmurowania

## 2.4 | Wymiary

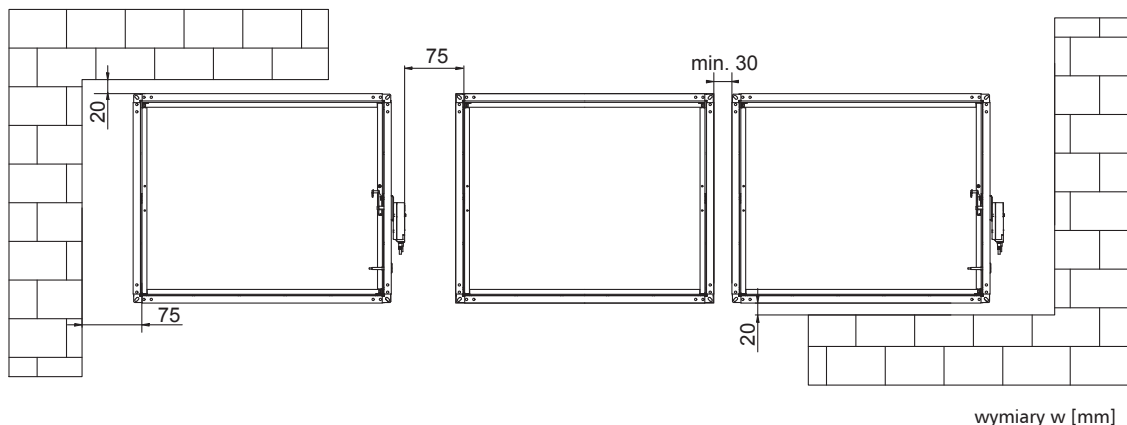
### klapy prostokątne:

- » szerokość nominalna B od 100 mm do 1000 mm
- » wysokość nominalna H od 100 mm do 800 mm
- » maksymalna powierzchnia przekroju jednej kłapy nie większa niż 0,8 m<sup>2</sup>

Oprócz standardowych wymiarów istnieje możliwość wykonania kłap o wymiarach pośrednich (co 1 mm w podanych zakresach).



» Minimalne odległości pomiędzy instalacjami i przegrodami



Jeżeli dokumentacja montażu nie podaje inaczej, minimalna odległość pomiędzy obudowami dwóch kłap przeciwpożarowych wg normy EN-1366-2 wynosi  $\geq 200$  mm a między ścianą lub stropem  $\geq 75$ mm.

## 2.5 | Montaż

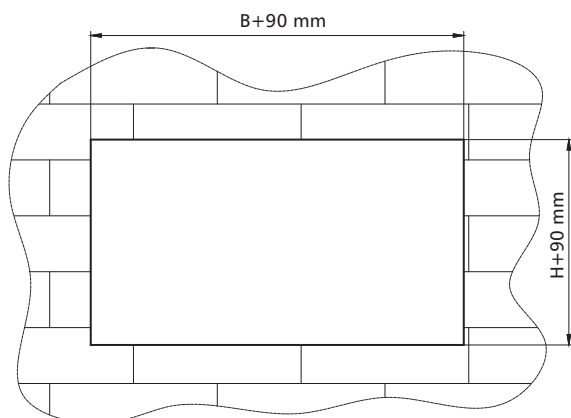
Kłapy prostokątne mcr FID S/S c/P zostały sklasyfikowane w klasie EI120( $v_e h_o i \leftrightarrow o$ )S w typoszeregu wymiarowym do 800x400 mm oraz EI120( $v_e i \leftrightarrow o$ )S w typoszeregu wymiarowym do 1000x800 mm. Kłapy mogą być zamontowane w przegrodach betonowych sztywnych ścian/szachtów o grubości min. 120 mm przy użyciu zaprawy oraz 125 mm przy użyciu wełny mineralnej, z cegły pełnej lub bloczków betonu komórkowego o grubości min. 120 mm przy użyciu zaprawy oraz 125 mm przy użyciu wełny mineralnej, ścianach typu lekkiego z płyt kartonowo-gipsowych na ruszcie stalowym o grubości min. 125 mm i klasie odporności nie mniejszej niż EI120 oraz stropach betonowych o grubości min. 150 mm. Kłapy mogą być montowane na zaprawę lub suchy montaż w wełnie mineralnej z poziomą i pionową osią obrotu.

### Montaż kłapy z pionową osią obrotu

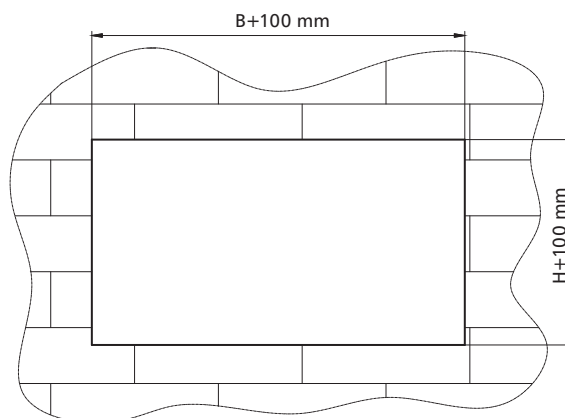
Montaż taki musi być jasno określony w dokumentacji projektowej i zgłoszony producentowi kłapy przy jej zamówieniu. Wymiary kłapy BxH powinny zostać podane jak dla kłapy z poziomą osią obrotu.

### 2.5.1 | Przygotowanie otworów do montażu

- » przygotowanie otworów
- montaż mokry - otwór preferowany



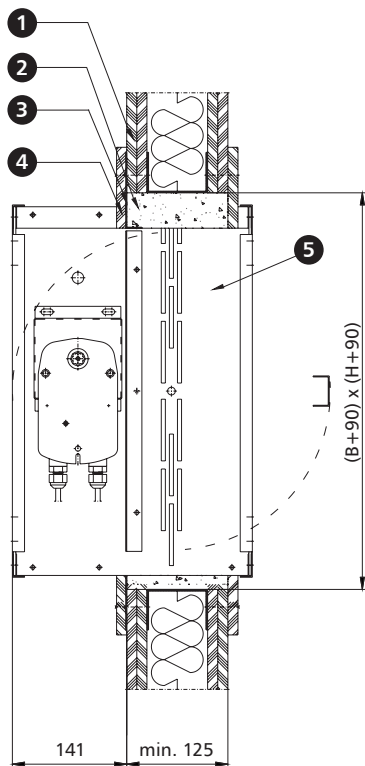
- » przygotowanie otworów
- montaż suchy - otwór preferowany



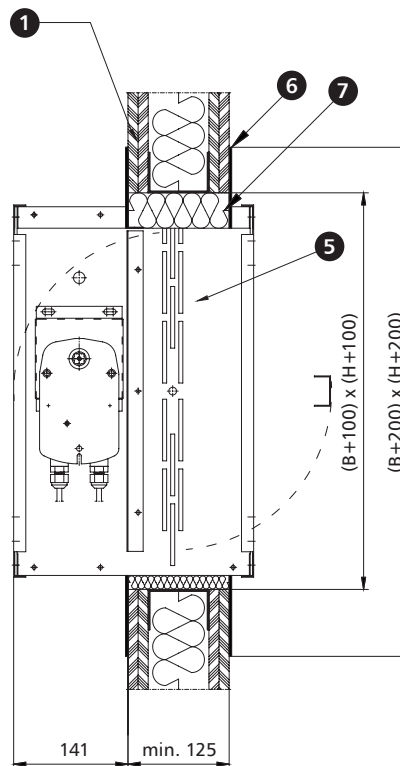
## **mcr FID S/S c/P** | Niskooporowe przeciwpożarowe klapy jednopłaszczyznowe odcinające do systemów wentylacji bytowej

### 2.5.2 | Przykładowy montaż w ścianach lekkich z płyt gipsowo-kartonowych

» montaż MOKRY



» montaż SUCHY



wymiary w [mm]

1. ściana lekka
2. zaprawa montażowa\*
3. kołnierz montażowy - granica wmurowania
4. opaska na obwodzie klapy z płyty G-K 100 x 12,5

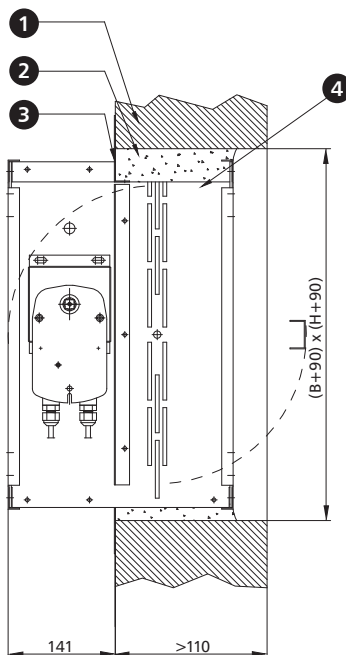
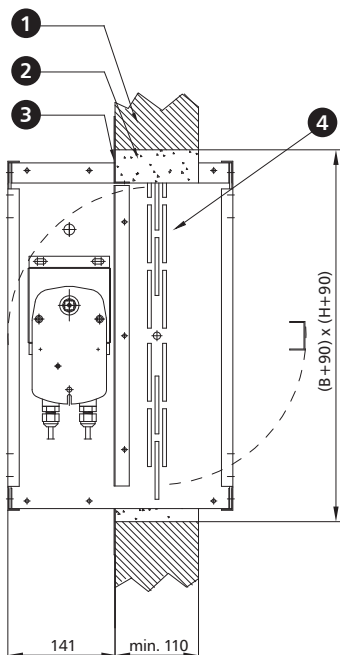
5. klapa mcr mcr FID S/S c/P
6. zaprawa montażowa/ masa elastyczna ogniochronna\*
7. wełna mineralna\*

\* Rekomendowane zabezpieczenie przejścia instalacyjnego w systemie mokrym oparte jest na zaprawie montażowej cementowej lub gipsowej. Rekomendowane zabezpieczenie przejścia instalacyjnego w systemie suchym oparte o wełnę gęstości min. 100kg/m<sup>3</sup> o klasie niepalności A1 oraz zabezpieczenie styku klapy i ściany oraz ściany ogniochronna farbą mcr Polylac Elastic gr. 1mm, według rysunku powyżej. Producent dopuszcza zastosowanie innych materiałów o parametrach nie gorszych niż rekomendowane rozwiązania oraz posiadających odpowiednie dokumenty dopuszczające potwierdzając odpowiednią klasę odporności ogniowej.

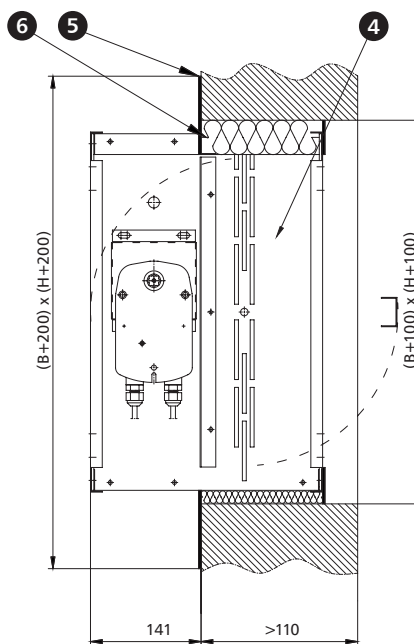
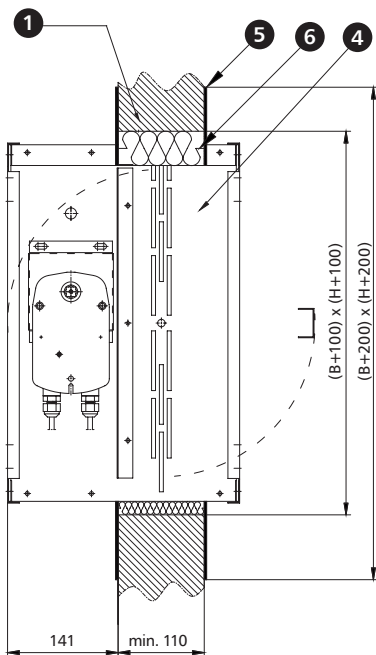
**UWAGA:** W przypadku montażu klapy w ścianie o grubości mniejszej niż 125 mm należy miejscowo, np. poprzez montaż opaski z płyt lub innego elementu budowlanego, zwiększyć grubość ściany na obwodzie montowanej klapy do wymaganej grubości.

2.5.3 | Przykładowy montaż w ścianach betonowych

» montaż MOKRY



» montaż SUCHY



wymiary w [mm]

1. ściana murowana
2. zaprawa montażowa\*
3. kołnierz montażowy - granica wmurowania

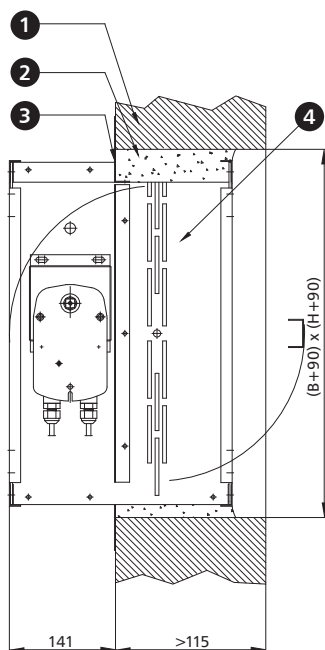
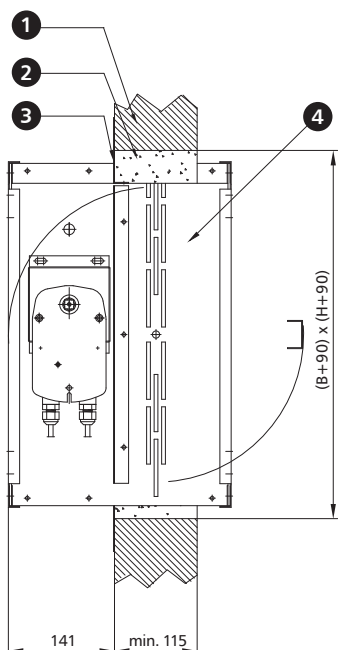
4. kłapa mcr FID S/S c/P
5. zaprawa montażowa/ masa elastyczna ogniochronna\*
6. wełna mineralna\*

\* Rekomendowane zabezpieczenie przejścia instalacyjnego w systemie mokrym oparte jest na zaprawie montażowej cementowej lub gipsowej. Rekomendowane zabezpieczenie przejścia instalacyjnego w systemie suchym oparte o wełnę gęstości min. 100kg/m<sup>3</sup> o klasie niepalności A1 oraz zabezpieczenie styku klapy i ściany oraz ściany ogniochronna farbą mcr Polylac Elastic gr. 1mm, według rysunku powyżej. Producent dopuszcza zastosowanie innych materiałów o parametrach nie gorszych niż rekomendowane rozwiązania oraz posiadających odpowiednie dokumenty dopuszczające potwierdzając odpowiednią klasę odporności ogniowej.

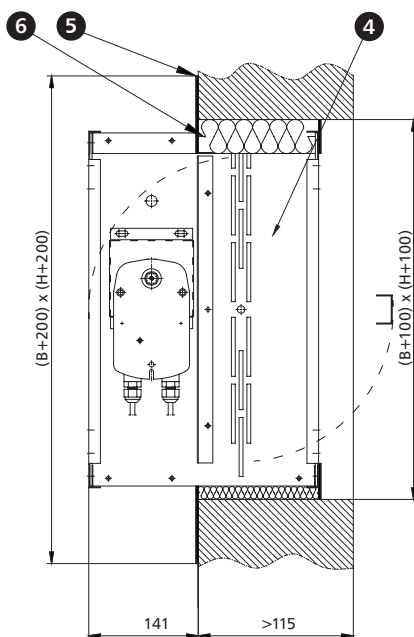
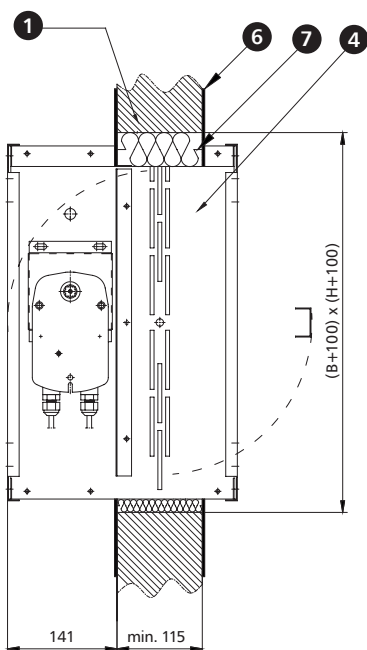
**UWAGA:** W przypadku montażu klapy w ścianie o grubości mniejszej niż 110 mm należy miejscowo, np. poprzez montaż opaski z płyt lub innego elementu budowlanego, zwiększyć grubość ściany na obwodzie montowanej klapy do wymaganej grubości.

2.5.4 | Przykładowy montaż w ścianach murowanych

» montaż MOKRY



» montaż SUCHY



wymiary w [mm]

- 1. ściana lekka
- 2. zaprawa montażowa\*
- 3. kołnierz montażowy - granica wmurowania
- 4. opaska na obwodzie klapy z płyty G-K 100 x 12,5

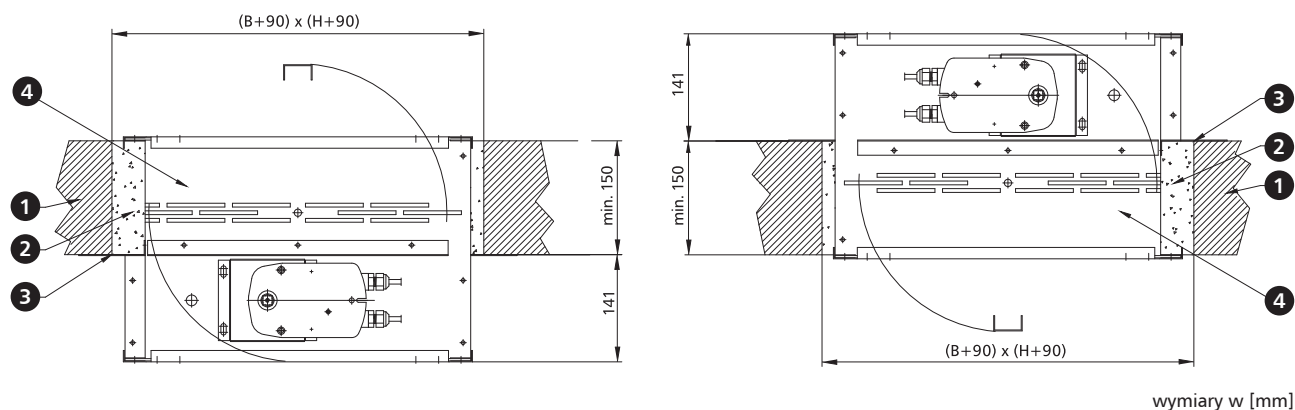
- 5. kłapa mcr mcr FID S/S c/P
- 6. zaprawa montażowa/ masa elastyczna ogniochronna\*
- 7. wełna mineralna\*

\* Rekomendowane zabezpieczenie przejścia instalacyjnego w systemie mokrym oparte jest na zaprawie montażowej cementowej lub gipsowej. Rekomendowane zabezpieczenie przejścia instalacyjnego w systemie suchym oparte o wełnę gęstości min. 100kg/m<sup>3</sup> o klasie niepalności A1 oraz zabezpieczenie styku klapy i ściany oraz ściany ogniochronna farbą mcr Polylac Elastic gr. 1mm, według rysunku powyżej. Producent dopuszcza zastosowanie innych materiałów o parametrach nie gorszych niż rekomendowane rozwiązania oraz posiadających odpowiednie dokumenty dopuszczające potwierdzając odpowiednią klasę odporności ogniowej.

**UWAGA:** W przypadku montażu klapy w ścianie o grubości mniejszej niż 115 mm należy miejscowo, np. poprzez montaż opaski z płyt lub innego elementu budowlanego, zwiększyć grubość ściany na obwodzie montowanej klapy do wymaganej grubości.

## mcr FID S/S c/P | Niskooporowe przeciwpożarowe klapy jednopłaszczyznowe odcinające do systemów wentylacji bytowej

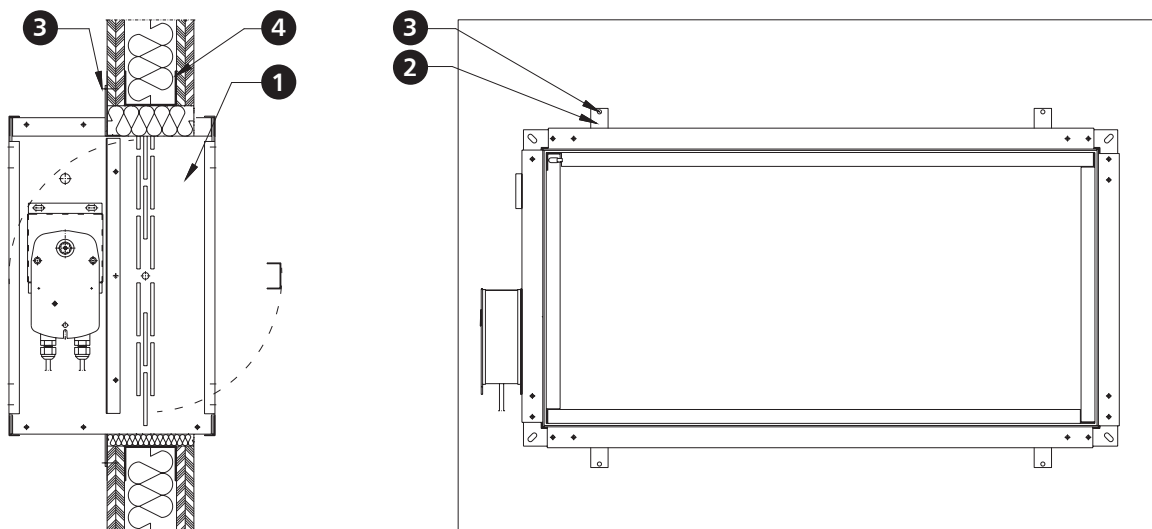
### 2.5.5 | Przykładowy montaż w stropach



1. strop
2. zaprawa montażowa\*
3. kołnierz montażowy - granica wmurowania
4. kłapa mcr FID S/S c/P

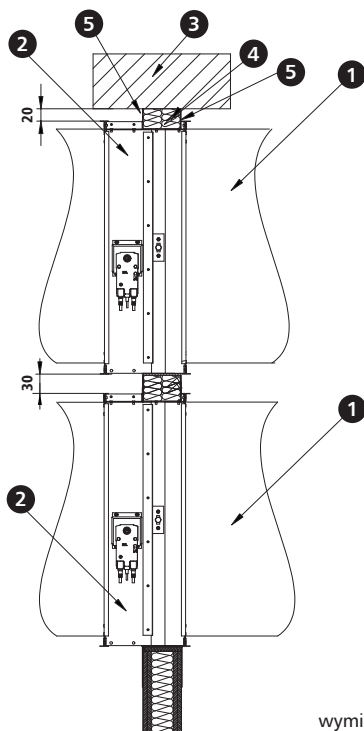
\* Rekomendowane zabezpieczenie przejścia instalacyjnego w systemie mokrym oparte jest na zaprawie montażowej cementowej lub gipsowej. Producent dopuszcza zastosowanie innych materiałów o parametrach nie gorszych niż rekomendowane rozwiązania oraz posiadających odpowiednie dokumenty dopuszczające potwierdzające odpowiednią klasę odporności ogniowej.

### 2.5.6 | Przykładowy montaż z użyciem wspornika



1. kłapa mcr FID S/S c/P
2. wspornik montażowy WM
3. wkręt do GK 3,5 x 20
4. np. ściana GK

### 2.5.7 | Przykładowy montaż pod stropem



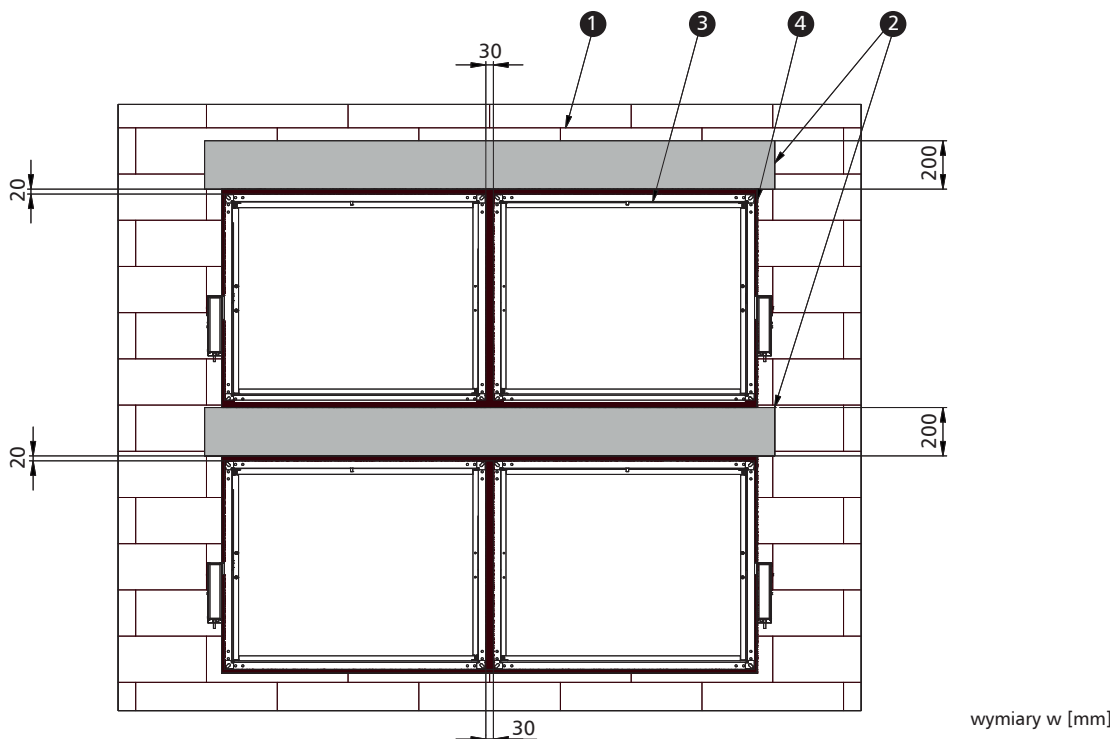
1. kanał
2. kłapa mcr FID S/S c/P
3. strop
4. wełna mineralna\*
5. zaprawa montażowa/ masa elastyczna ogniochronna\*

Minimalne odległości montażowe kłapy od stropu wg rysunku obok. Kłapa może być instalowana w bliskiej odległości od kłapy (kłapa obok kłapy, kłapa nad kłapą, kłapy po przekątnej) pod warunkiem zachowania minimalnej odległości montażowej, wg rysunku obok. Wymagane opaski na obwodzie kłap z płyty niepalnej (np. g-k) o grubości min 10mm dla ścian podatnych i 15mm dla ścian sztywnych.

\* Rekomendowane zabezpieczenie przejścia instalacyjnego w systemie mokrym oparte jest na zaprawie montażowej cementowej lub gipsowej. Rekomendowane zabezpieczenie przejścia instalacyjnego w systemie suchym oparte o wełnę gęstości min. 100kg/m<sup>3</sup> o klasie niepalności A1 oraz zabezpieczenie styku kłapy i ściany oraz ściany ogniochronna farbą mcr Polylac Elastic gr. 1mm, według rysunku powyżej. Producent dopuszcza zastosowanie innych materiałów o parametrach nie gorszych niż rekomendowane rozwiązania oraz posiadających odpowiednie dokumenty dopuszczające potwierdzając odpowiednią klasę odporności ogniowej.

wymiary w [mm]

### 2.5.8 | Przykładowy montaż modułowy



1. ściana
2. element ściany, np. nadproże
3. kłapa mcr FID S/S c/P
4. zaprawa montażowa\*

Możliwe do wykonania są inne konfiguracje montażu modułów kłap mcr FID S/S c/P, składających się z dwóch lub więcej kłap, przy zachowaniu minimalnych odległości pomiędzy kłapami wg rysunku powyżej.

\* Rekomendowane zabezpieczenie przejścia instalacyjnego w systemie mokrym oparte jest na zaprawie montażowej cementowej lub gipsowej. Producent dopuszcza zastosowanie innych materiałów o parametrach nie gorszych niż rekomendowane rozwiązania oraz posiadających odpowiednie dokumenty dopuszczające potwierdzając odpowiednią klasę odporności ogniowej.

# mcr FID S/S c/P | Niskooporowe przeciwpożarowe klapy jednopłaszczyznowe odcinające do systemów wentylacji bytowej

## 2.6 | Parametry techniczne klapy prostokątnych mcr FID S/S c/P

B – szerokość nominalna [mm]  
 H – wysokość nominalna [mm]

v – prędkość [m/s]  
 $S_k$  – przekrój kanału [m<sup>2</sup>]  
 $S_e$  – przekrój czynnika klapy [m<sup>2</sup>]

Q – przepływ [m<sup>3</sup>/h]  
 $d_p$  – spadek ciśnienia [Pa]  
 $L_{WA}$  – poziom hałasu emitowanego przez klapę [dB]

szerokość B [mm]		wysokość H [mm]																			
		100					200					250					300				
		v [m/s]	$S_k$ [m <sup>2</sup> ]	$S_e$ [m <sup>2</sup> ]	Q [m <sup>3</sup> /h]	$d_p$ [Pa]	$L_{WA}$ [dB]	$S_k$ [m <sup>2</sup> ]	$S_e$ [m <sup>2</sup> ]	Q [m <sup>3</sup> /h]	$d_p$ [Pa]	$L_{WA}$ [dB]	$S_k$ [m <sup>2</sup> ]	$S_e$ [m <sup>2</sup> ]	Q [m <sup>3</sup> /h]	$d_p$ [Pa]	$L_{WA}$ [dB]	$S_k$ [m <sup>2</sup> ]	$S_e$ [m <sup>2</sup> ]	Q [m <sup>3</sup> /h]	$d_p$ [Pa]
100	4	0,01	0,006	91	10	26	0,02	0,016	235	6	26	0,025	0,021	307	6	26	0,03	0,026	379	5	26
	6			136	23	36			352	14	36			460	12	37			568	12	37
	8			181	40	44			469	24	44			613	22	45			757	21	44
	10			227	63	50			587	38	50			767	34	50			947	33	50
200	4	0,02	0,013	181	10	26	0,04	0,033	468	6	26	0,05	0,043	612	6	26	0,06	0,053	756	5	26
	6			272	23	36			702	14	36			918	13	37			1 134	12	37
	8			363	40	44			936	24	44			1 224	24	45			1 512	22	44
	10			454	63	50			1 170	38	50			1 530	37	50			1 890	34	50
250	4	0,025	0,016	227	10	27	0,05	0,041	585	6	27	0,0625	0,053	765	6	27	0,075	0,066	945	5	26
	6			340	23	37			878	14	37			1 148	13	38			1 418	11	37
	8			454	40	45			1 170	24	45			1 530	23	45			1 890	20	44
	10			567	63	51			1 463	38	51			1 913	36	51			2 363	31	50
300	4	0,03	0,019	272	10	27	0,06	0,049	702	6	27	0,075	0,064	918	6	28	0,09	0,079	1 134	4	26
	6			408	23	38			1 053	13	38			1 377	13	38			1 701	10	36
	8			544	40	45			1 404	24	45			1 836	22	46			2 268	18	44
	10			680	63	51			1 755	37	51			2 295	35	51			2 835	28	49
350	4	0,035	0,022	318	10	27	0,07	0,057	819	6	27	0,0875	0,074	1 071	5	27	0,105	0,092	1 323	4	25
	6			476	23	38			1 229	13	38			1 607	11	37			1 985	9	35
	8			635	40	45			1 638	22	45			2 142	20	45			2 646	16	43
	10			794	63	51			2 048	35	51			2 678	31	50			3 308	25	49
400	4	0,04	0,025	363	10	27	0,08	0,065	936	5	27	0,1	0,085	1 224	4	25	0,12	0,105	1 512	4	24
	6			544	23	38			1 404	12	38			1 836	9	35			2 268	8	34
	8			726	40	45			1 872	22	45			2 448	17	43			3 024	14	42
	10			907	63	51			2 340	34	51			3 060	26	49			3 780	22	48
450	4	0,045	0,028	408	10	27	0,09	0,073	1 053	5	27	0,1125	0,096	1 377	3	22	0,135	0,118	1 701	3	23
	6			612	23	37			1 580	11	37			2 066	7	33			2 552	7	33
	8			816	40	45			2 106	20	45			2 754	13	40			3 402	13	41
	10			1021	63	50			2 633	31	50			3 443	20	46			4 253	20	47
500	4	0,05	0,032	454	10	26	0,1	0,081	1 170	4	26	0,125	0,106	1 530	3	23	0,15	0,131	1 890	3	23
	6			680	23	36			1 755	10	36			2 295	8	34			2 835	7	34
	8			907	40	44			2 340	18	44			3 060	13	41			3 780	13	41
	10			1134	63	50			2 925	28	50			3 825	21	47			4 725	20	47
550	4	0,055	0,035	499	10	25	0,11	0,089	1 287	4	25	0,1375	0,117	1 683	3	23	0,165	0,144	2 079	3	22
	6			748	23	36			1 931	9	36			2 525	7	33			3 119	6	33
	8			998	40	43			2 574	17	43			3 366	13	41			4 158	12	40
	10			1247	63	49			3 218	26	49			4 208	20	47			5 198	18	46
600	4	0,06	0,038	544	10	21	0,12	0,098	1 404	3	21	0,15	0,128	1 836	3	20	0,18	0,158	2 268	2	20
	6			816	23	32			2 106	7	32			2 754	6	31			3 402	5	31
	8			1089	40	39			2 808	12	39			3 672	10	38			4 536	10	38
	10			1361	63	45			3 510	19	45			4 590	16	44			5 670	15	44
650	4	0,065	0,041	590	10	22	0,13	0,106	1 521	3	22	0,1625	0,138	1 989	3	21	0,195	0,171	2 457	2	20
	6			885	23	32			2 282	7	32			2 984	6	31			3 686	5	30
	8			1179	40	40			3 042	12	40			3 978	10	39			4 914	9	38
	10			1474	63	46			3 803	19	46			4 973	16	45			6 143	14	44
700	4	0,07	0,044	635	10	21	0,14	0,114	1 638	3	21	0,175	0,149	2 142	2	20	0,21	0,184	2 646	2	19
	6			953	23	32			2 457	6	32			3 213	5	31			3 969	5	30
	8			1270	40	39			3 276	12	39			4 284	10	38			5 292	8	37
	10			1588	63	45			4 095	18	45			5 355	15	44			6 615	13	43
750	4	0,075	0,047	680	10	21	0,15	0,122	1 755	3	21	0,1875	0,159	2 295	2	20	0,225	0,197	2 835	2	20
	6			1021	23	31			2 633	6	31			3 443	5	31			4 253	5	30
	8			1361	40	39			3 510	11	39			4 590	10	39			5 670	8	38
	10			1701	63	45			4 388	17	45			5 738	15	44			7 088	13	43
800	4	0,08	0,050	726	10	20	0,16	0,13	1 872	2	20	0,2	0,17	2 448	2	20	0,24	0,21	3 024	2	19
	6			1089	23	30			2 808	5	30			3 672	5	30			4 536	4	29
	8			1452	40	38			3 744	10	38			4 896	9	38			6 048	8	37
	10			1814	63	43			4 680	15	43			6 120	14	44			7 560	12	43
900	4	0,09	0,057	816	10	17	0,18	0,146	2 106	2	17	0,225	0,191	2 754	2	17	0,27	0,236	3 402	2	17
	6			1225	23	28			3 159	4	28			4 131	4	28			5 103	4	27
	8			1633	40	35			4 212	8	35			5 508	7	35			6 804	6	35
	10			2041	63	41			5 265	12	41			6 885	11	41			8 505	10	41
1000	4	0,1	0,063	907	10	15	0,2	0,163	2 340	2	15	0,25	0,213	3 060	1	14	0,3	0,263	3 780	1	14
	6			1361	23	25			3 510	3	25			4 590	3	25			5 670	3	25
	8			1814	40	33			4 680	6	33			6 120	6	32			7 560	5	32
	10			2268	63	39			5 850	10	39			7 650	9	38			9 450	8	38

# mcr FID S/S c/P | Niskooporowe przeciwpożarowe klapy jednopłaszczyznowe odcinające do systemów wentylacji bytowej

B – szerokość nominalna [mm]  
H – wysokość nominalna [mm]

v – prędkość [m/s]  
S<sub>k</sub> – przekrój kanału [m<sup>2</sup>]  
S<sub>e</sub> – przekrój czynny klapy [m<sup>2</sup>]

Q – przepływ [m<sup>3</sup>/h]  
d<sub>p</sub> – spadek ciśnienia [Pa]  
L<sub>WA</sub> – poziom hałasu emitowanego przez klapę [dB]

szerokość B [mm]		wysokość H [mm]														
		350					400					500				
		v [m/s]	S <sub>k</sub> [m <sup>2</sup> ]	S <sub>e</sub> [m <sup>2</sup> ]	Q [m <sup>3</sup> /h]	d <sub>p</sub> [Pa]	L <sub>WA</sub> [dB]	S <sub>k</sub> [m <sup>2</sup> ]	S <sub>e</sub> [m <sup>2</sup> ]	Q [m <sup>3</sup> /h]	d <sub>p</sub> [Pa]	L <sub>WA</sub> [dB]	S <sub>k</sub> [m <sup>2</sup> ]	S <sub>e</sub> [m <sup>2</sup> ]	Q [m <sup>3</sup> /h]	d <sub>p</sub> [Pa]
100	4	0,035	0,031	451	5	26	0,04	0,036	523	5	26	0,05	0,046	667	5	26
	6			676	11	37			784	11	37			1000	10	37
	8			901	20	44			1045	19	44			1333	19	44
	10			1127	31	50			1307	30	50			1667	29	50
200	4	0,07	0,063	900	5	26	0,08	0,073	1 044	5	26	0,1	0,093	1 332	4	26
	6			1 350	12	37			1 566	11	37			1 998	10	37
	8			1 800	21	44			2 088	19	44			2 664	18	44
	10			2 250	32	50			2 610	30	50			3 330	27	50
250	4	0,0875	0,078	1 125	4	25	0,1	0,091	1 305	4	25	0,125	0,116	1 665	4	26
	6			1 688	10	36			1 958	9	35			2 498	9	36
	8			2 250	17	43			2 610	16	43			3 330	16	44
	10			2 813	27	49			3 263	25	49			4 163	25	50
300	4	0,105	0,094	1 350	4	26	0,12	0,109	1 566	4	24	0,15	0,139	1 998	4	26
	6			2 025	10	36			2 349	8	35			2 997	8	36
	8			2 700	17	44			3 132	15	42			3 996	15	44
	10			3 375	27	50			3 915	23	48			4 995	23	50
350	4	0,1225	0,109	1 575	4	25	0,14	0,127	1 827	4	25	0,175	0,162	2 331	3	25
	6			2 363	9	36			2 741	8	36			3 497	8	36
	8			3 150	15	43			3 654	15	43			4 662	14	43
	10			3 938	24	49			4 568	23	49			5 828	22	49
400	4	0,14	0,125	1 800	3	24	0,16	0,145	2 088	3	23	0,2	0,185	2 664	3	25
	6			2 700	8	34			3 132	7	34			3 996	7	35
	8			3 600	13	42			4 176	12	41			5 328	13	43
	10			4 500	21	48			5 220	19	47			6 660	20	49
450	4	0,1575	0,141	2 025	3	24	0,18	0,163	2 349	3	21	0,225	0,208	2 997	3	24
	6			3 038	7	34			3 524	6	32			4 496	7	35
	8			4 050	13	42			4 698	10	39			5 994	12	42
	10			5 063	20	48			5 873	16	45			7 493	18	48
500	4	0,175	0,156	2 250	2	20	0,2	0,181	2 610	2	20	0,25	0,231	3 330	3	23
	6			3 375	5	31			3 915	5	31			4 995	6	34
	8			4 500	10	38			5 220	9	38			6 660	11	42
	10			5 625	15	44			6 525	14	44			8 325	17	47
550	4	0,1925	0,172	2 475	2	19	0,22	0,199	2 871	2	20	0,275	0,254	3 663	2	23
	6			3 713	5	29			4 307	5	30			5 495	6	33
	8			4 950	8	37			5 742	8	38			7 326	10	41
	10			6 188	13	43			7 178	13	43			9 158	15	47
600	4	0,21	0,188	2 700	2	18	0,24	0,218	3 132	2	22	0,3	0,278	3 996	2	22
	6			4 050	4	29			4 698	6	33			5 994	5	32
	8			5 400	8	36			6 264	10	40			7 992	9	40
	10			6 750	12	42			7 830	16	46			9 990	14	46
650	4	0,2275	0,203	2 925	2	19	0,26	0,236	3 393	2	18	0,325	0,301	4 329	2	21
	6			4 388	4	29			5 090	4	29			6 494	5	32
	8			5 850	8	37			6 786	7	36			8 658	8	39
	10			7 313	12	42			8 483	11	42			10 823	13	45
700	4	0,245	0,219	3 150	2	18	0,28	0,254	3 654	2	18	0,35	0,324	4 662	2	20
	6			4 725	4	28			5 481	4	29			6 993	4	31
	8			6 300	7	36			7 308	7	36			9 324	7	38
	10			7 875	11	42			9 135	11	42			11 655	12	44
750	4	0,2625	0,234	3 375	2	18	0,3	0,272	3 915	2	17	0,375	0,347	4 995	2	19
	6			5 063	4	29			5 873	4	28			7 493	4	30
	8			6 750	7	36			7 830	6	36			9 990	7	37
	10			8 438	11	42			9 788	10	41			12 488	10	43
800	4	0,28	0,25	3 600	2	18	0,32	0,29	4 176	2	18	0,4	0,37	5 328	2	18
	6			5 400	4	29			6 264	4	28			7 992	3	29
	8			7 200	7	36			8 352	6	36			10 656	6	36
	10			9 000	11	42			10 440	10	42			13 320	9	42
900	4	0,315	0,281	4 050	1	16	0,36	0,326	4 698	1	16	0,45	0,416	5 994	1	16
	6			6 075	3	27			7 047	3	27			8 991	3	26
	8			8 100	6	34			9 396	5	34			11 988	5	34
	10			10 125	9	40			11 745	8	40			14 985	8	40
1000	4	0,35	0,313	4 500	1	14	0,4	0,363	5 220	1	13	0,5	0,463	6 660	1	13
	6			6 750	3	24			7 830	2	24			9 990	2	24
	8			9 000	5	32			10 440	4	32			13 320	4	31
	10			11 250	7	38			13 050	7	37			16 650	6	37

# mcr FID S/S c/P | Niskooporowe przeciwpożarowe klapy jednopłaszczyznowe odcinające do systemów wentylacji bytowej

B – szerokość nominalna [mm]  
H – wysokość nominalna [mm]

v – prędkość [m/s]  
S<sub>k</sub> – przekrój kanału [m<sup>2</sup>]  
S<sub>e</sub> – przekrój czynnika klapy [m<sup>2</sup>]

Q – przepływ [m<sup>3</sup>/h]  
d<sub>p</sub> – spadek ciśnienia [Pa]  
L<sub>WA</sub> – poziom hałasu emitowanego przez klapę [dB]

szerokość B [mm]		wysokość H [mm]															
		600					700					800					
		v [m/s]	S <sub>k</sub> [m <sup>2</sup> ]	S <sub>e</sub> [m <sup>2</sup> ]	Q [m <sup>3</sup> /h]	d <sub>p</sub> [Pa]	L <sub>WA</sub> [dB]	S <sub>k</sub> [m <sup>2</sup> ]	S <sub>e</sub> [m <sup>2</sup> ]	Q [m <sup>3</sup> /h]	d <sub>p</sub> [Pa]	L <sub>WA</sub> [dB]	S <sub>k</sub> [m <sup>2</sup> ]	S <sub>e</sub> [m <sup>2</sup> ]	Q [m <sup>3</sup> /h]	d <sub>p</sub> [Pa]	L <sub>WA</sub> [dB]
100	4	0,06	0,056	811	5	26	0,07	0,066	955	4	26	0,08	0,076	1099	4	26	
	6			1216	10	36			1432	10	36			1648	10	36	
	8			1621	18	44			1909	18	44			2197	18	44	
	10			2027	28	50			2387	28	50			2747	27	49	
	200	4	0,12	0,113	1 620	4	26	0,14	0,133	1 908	4	26	0,16	0,153	2 196	4	26
		6			2 430	9	36			2 862	9	36			3 294	8	36
		8			3 240	16	44			3 816	15	44			4 392	14	44
		10			4 050	25	50			4 770	24	50			5 490	22	49
	250	4	0,15	0,141	2 025	4	26	0,175	0,166	2 385	4	26	0,2	0,191	2 745	3	25
		6			3 038	8	36			3 578	8	36			4 118	7	36
		8			4 050	15	44			4 770	14	44			5 490	13	43
		10			5 063	23	50			5 963	22	49			6 863	21	49
300	4	0,18	0,169	2 430	3	25	0,21	0,199	2 862	3	25	0,24	0,229	3 294	3	25	
	6			3 645	8	36			4 293	7	36			4 941	7	36	
	8			4 860	14	44			5 724	13	43			6 588	12	43	
	10			6 075	22	49			7 155	20	49			8 235	19	49	
350	4	0,21	0,197	2 835	3	25	0,245	0,232	3 339	3	25	0,28	0,267	3 843	3	25	
	6			4 253	7	36			5 009	7	35			5 765	6	35	
	8			5 670	13	43			6 678	12	43			7 686	11	43	
	10			7 088	20	49			8 348	19	49			9 608	18	49	
400	4	0,24	0,225	3 240	3	25	0,28	0,265	3 816	3	24	0,32	0,305	4 392	3	24	
	6			4 860	7	35			5 724	6	35			6 588	6	35	
	8			6 480	12	43			7 632	11	42			8 784	10	42	
	10			8 100	18	48			9 540	17	48			10 980	16	48	
450	4	0,27	0,253	3 645	3	24	0,315	0,298	4 293	3	24	0,36	0,343	4 941	2	24	
	6			5 468	6	34			6 440	6	34			7 412	5	34	
	8			7 290	11	42			8 586	10	42			9 882	9	42	
	10			9 113	17	48			10 733	16	48			12 353	15	47	
500	4	0,3	0,281	4 050	2	23	0,35	0,331	4 770	2	23	0,4	0,381	5 490	2	23	
	6			6 075	6	34			7 155	5	34			8 235	5	33	
	8			8 100	10	41			9 540	9	41			10 980	9	41	
	10			10 125	15	47			11 925	14	47			13 725	13	47	
550	4	0,33	0,309	4 455	2	22	0,385	0,364	5 247	2	22	0,44	0,419	6 039	2	22	
	6			6 683	5	33			7 871	5	33			9 059	4	33	
	8			8 910	9	41			10 494	8	40			12 078	8	40	
	10			11 138	14	46			13 118	13	46			15 098	12	46	
600	4	0,36	0,338	4 860	2	22	0,42	0,398	5 724	2	21	0,48	0,458	6 588	2	21	
	6			7 290	5	32			8 586	4	32			9 882	4	32	
	8			9 720	8	40			11 448	8	39			13 176	7	39	
	10			12 150	13	45			14 310	12	45			16 470	11	45	
650	4	0,39	0,366	5 265	2	21	0,455	0,431	6 201	2	20	0,52	0,496	7 137	2	20	
	6			7 898	4	31			9 302	4	31			10 706	4	31	
	8			10 530	7	39			12 402	7	39			14 274	6	38	
	10			13 163	12	45			15 503	11	44			17 843	10	44	
700	4	0,42	0,394	5 670	2	20	0,49	0,464	6 678	2	19	0,56	0,534	7 686	1	19	
	6			8 505	4	30			10 017	4	30			11 529	3	30	
	8			11 340	7	38			13 356	6	38			15 372	6	37	
	10			14 175	11	44			16 695	10	43			19 215	9	43	
750	4	0,45	0,422	6 075	2	19	0,525	0,497	7 155	1	18	0,6	0,572	8 235	1	18	
	6			9 113	3	29			10 733	3	29			12 353	3	29	
	8			12 150	6	37			14 310	6	37			16 470	5	36	
	10			15 188	10	43			17 888	9	42			20 588	8	42	
800	4	0,48	0,45	6 480	1	18	0,56	0,53	7 632	1	17	0,64	0,61	8 784	1	17	
	6			9 720	3	28			11 448	3	28			13 176	3	28	
	8			12 960	5	36			15 264	5	35			17 568	5	35	
	10			16 200	9	42			19 080	8	41			21 960	7	41	
900	4	0,54	0,506	7 290	1	15	0,63	0,596	8 586	1	15	0,72	0,686	9 882	1	15	
	6			10 935	2	26			12 879	2	25			14 823	2	25	
	8			14 580	4	33			17 172	4	33			19 764	4	33	
	10			18 225	7	39			21 465	6	39			24 705	6	39	
1000	4	0,6	0,563	8 100	1	13	0,7	0,663	9 540	1	12	0,8	0,763	10 980	1	12	
	6			12 150	2	23			14 310	2	23			16 470	2	22	
	8			16 200	3	31			19 080	3	30			21 960	3	30	
	10			20 250	5	36			23 850	5	36			27 450	5	36	

Program doboru klap przeciwpożarowych mcr FID S/S c/P jest dostępny na stronie [www.mercor.com.pl](http://www.mercor.com.pl) w Strefie Projektanta.

**2.7 | Szacunkowe wagi kłap mcr FID S/S c/P do kanałów wentylacyjnych prostokątnych [kg]**

		szerokość B [mm]											
		100	150	200	250	300	400	500	600	700	800	900	1000
wysokość H [mm]	100	5,5	6,0	6,5	7,0	8,0	9,0	10,0	13,0	15,0	17,0	19,0	21,0
	150	6,0	6,5	7,0	7,5	8,5	9,5	10,5	13,5	15,5	17,5	19,5	21,5
	200	6,5	7,0	7,5	8,0	9,0	10,0	11,0	14,0	16,0	18,0	20,0	22,0
	250	7,0	7,5	8,0	9,5	10,0	11,0	14,0	15,0	17,0	19,0	21,0	23,0
	300	8,0	8,5	9,0	10,5	11,0	12,0	15,0	16,0	18,0	20,0	22,0	24,0
	350	9,0	9,5	10,0	11,5	12,0	13,0	16,0	17,0	19,0	21,0	23,0	25,0
	400	10,0	10,5	11,0	12,5	13,5	14,0	17,0	18,0	21,0	22,0	24,0	26,0
	500	12,0	12,5	13,0	14,5	15,5	16,0	18,0	19,0	22,0	24,0	26,0	28,0
	600	14,0	14,5	15,0	16,5	17,5	18,5	20,0	22,0	24,0	26,0	28,0	30,0
	700	16,0	16,5	17,0	18,5	19,5	20,0	22,0	24,0	26,0	28,0	30,0	32,0
800	18,0	18,5	19,0	20,5	21,5	22,0	24,0	26,0	28,0	30,0	32,0	34,0	

Dla kłap bez siłownika od podanej wagi należy odjąć ~1 kg.

**2.8 | Osprzęt dodatkowy**

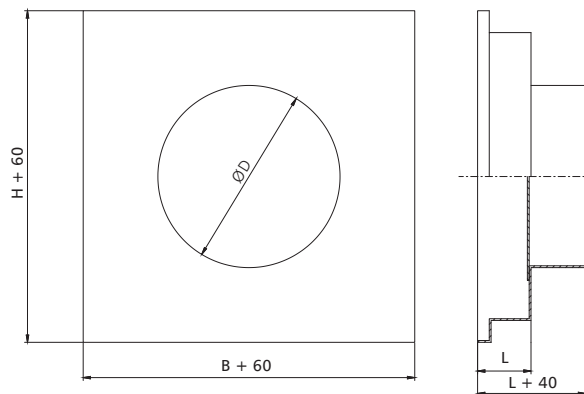
**2.8.1 | Króciec przyłączeniowy mcr KRP**

Króćce przyłączeniowe mcr KRP służą do podłączenia okrągłego kanału wentylacyjnego do kłapy prostokątnej. Połączenie odbywa się na tzw. „bosy koniec”. Średnica króćca jest mniejsza o 2 mm od średnicy kanału wentylacyjnego.

**Uwaga:** w związku z niesymetrycznym położeniem przegrody pożarowej w obudowie kłapy, króćce mają różne długości L w zależności od strony kłapy, do której mają być zastosowane. Króćce dostarczane są w komplecie dla obu stron kłapy.

**Wymiary:**

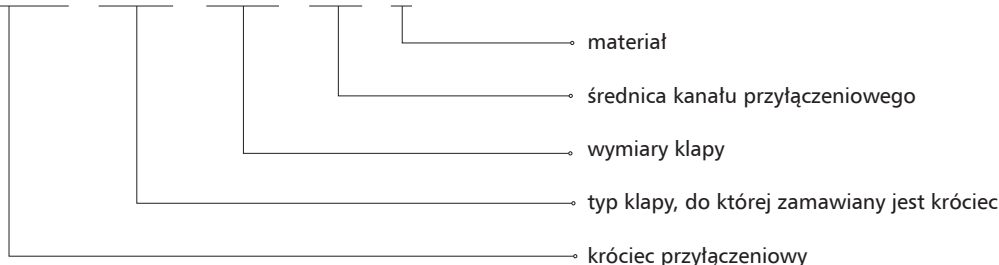
- » BxH - wymiary kłapy [mm]
- » ØD - średnica kanału przyłączeniowego [mm]
- » L - długość [mm] wyliczana ze wzoru: H/2-50 dla jednej strony przyłączeniowej oraz H/2-150 dla drugiej strony przyłączeniowej



wymiary w [mm]

**Oznaczenie:**

**mcr KRP / FID S / B x H / DIA / X**



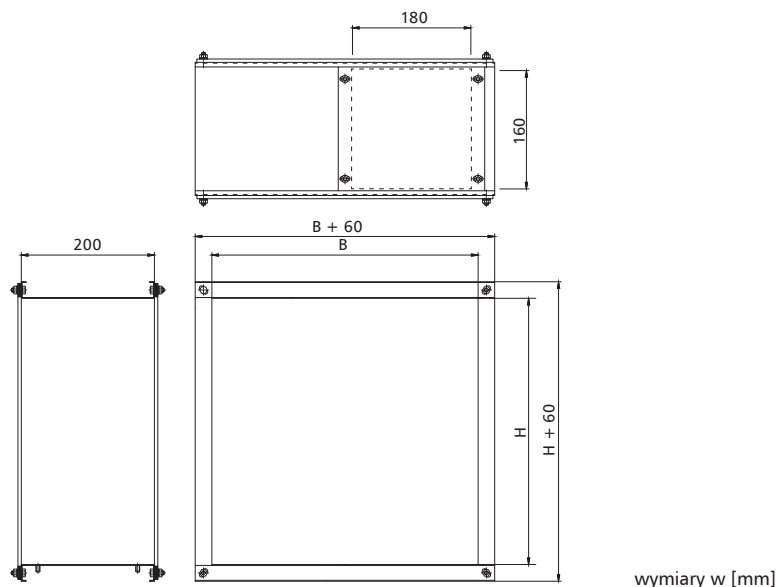
X – materiał  
 [brak symbolu] – stal ocynkowana, powłoka Zn 275 g/m<sup>2</sup>  
 KN – stal nierdzewna  
 KK – stal kwasoodporna 1.4404

# mcr FID S/S c/P | Niskooporowe przeciwpożarowe kłapy jednopłaszczyznowe odcinające do systemów wentylacji bytowej

## 2.8.2 | Moduł obudowy z rewizją typu KRW

Moduły obudowy z rewizją typu KRW wykonane są z blachy i wyposażone w kołnierze przyłączeniowe. Na obudowie elementy posiadają otwór rewizyjny zamykany pokrywą. Dzięki modułowi istnieje możliwość szybkiego dostępu do przegrody kłapy lub układu przeniesienia napędu bez konieczności demontażu kłapy lub kanału, na której jest zainstalowana.

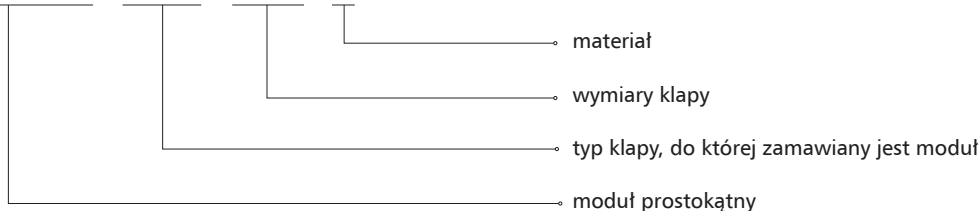
### » moduł KRW P do kłapy prostokątnej



wymiary w [mm]

Oznaczenie:

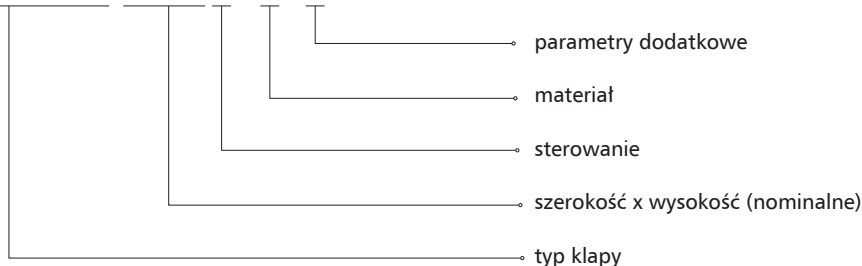
**mcr KRW P / FID S / B x H / X**



- X – materiał
- [brak symbolu] – stal ocynkowana, powłoka Zn 275 g/m<sup>2</sup>
- KN – stal nierdzewna
- KK – stal kwasoodporna 1.4404

## 2.9 | Oznaczenie

**mcr FID S/S c/P B x H 1 / 2 / 3**



**1 - sterowanie:**

### » mechanizm wyzwalająco-sterujący typu RST

- RST – wyzwalacz termiczny
- RST/WK1 – wyzwalacz termiczny + wyłącznik krańcowy (sygnalizacja przegrody zamkniętej)
- RST/WK2 – wyzwalacz termiczny + wyłącznik krańcowy (sygnalizacja przegrody zamkniętej/otwartej)

## mcr FID S/S c/P | Niskooporowe przeciwpożarowe klapy jednopłaszczyznowe odcinające do systemów wentylacji bytowej

### » mechanizm wyzwalająco-sterujący typu KW1

KW1/S – wyzwalacz termiczny

KW1/S/WK2 – wyzwalacz termiczny + wyłącznik krańcowy (sygnalizacja przegrody zamkniętej/otwartej)

KW1/24I/WK2 – wyzwalacz termiczny + wyzwalacz elektromagnetyczny typu „impuls”, U = 24 V DC + wyłącznik krańcowy (sygnalizacja przegrody zamkniętej/otwartej)

KW1/24P/WK2 – wyzwalacz termiczny + wyzwalacz elektromagnetyczny typu „przerwa”, U = 24 V DC + wyłącznik krańcowy (sygnalizacja przegrody zamkniętej/otwartej)

KW1/24I/WK2 (+MP230/24) – wyzwalacz termiczny + wyzwalacz elektromagnetyczny typu „impuls”, U = 230 V AC + wyłącznik krańcowy (sygnalizacja przegrody zamkniętej/otwartej)

KW1/24P/WK2 (+MP230/24) – wyzwalacz termiczny + wyzwalacz elektromagnetyczny typu „przerwa”, U = 230 V AC + wyłącznik krańcowy (sygnalizacja przegrody zamkniętej/otwartej)

### » mechanizm wyzwalająco-sterujący, siłownik osiowy

BF24TL-TN-ST (z opcją BKN230-24MP) – siłownik ze sprężyną powrotną, U = 24 V, sterowanie cyfrowe MP Bus

EXBF24-T – przeciwwybuchowy siłownik ze sprężyną powrotną w wersji Ex, U = 24 V AC/DC

EXBF230-T – przeciwwybuchowy siłownik ze sprężyną powrotną w wersji Ex, U = 230 V AC

BFL24-T / BFL24-SR-T – siłownik ze sprężyną powrotną, U = 24 V AC/DC

BFL230-T – siłownik ze sprężyną powrotną, U = 230 V AC

BFL24-T-ST (z opcją BKN230-24) – siłownik ze sprężyną powrotną, do systemu SBS Control

BFN 24-T / BFN 24-SR-T – siłownik ze sprężyną powrotną, U = 24 V AC/DC

BFN230-T – siłownik ze sprężyną powrotną, U = 230 V AC

BFN24-T-ST (z opcją BKN230-24) – siłownik ze sprężyną powrotną, do systemu SBS Control

MLF24T1 – siłownik ze sprężyną powrotną, U = 24 V AC/DC

MLF230T1 – siłownik ze sprężyną powrotną, U = 230 V AC

MF24T1 – siłownik ze sprężyną powrotną, U = 24 V AC/DC

MF230T1 – siłownik ze sprężyną powrotną, U = 230 V AC

QT.Ex 24-FT.Ex – przeciwwybuchowy siłownik ze sprężyną powrotną w wersji Ex, U = 24 V AC/DC

QT.Ex 230-FT.Ex – przeciwwybuchowy siłownik ze sprężyną powrotną w wersji Ex, U = 230 V AC

## 2 - materiał:

### » [brak symbolu] – stal ocynkowana, powłoka Zn 275 g/m<sup>2</sup>

KN – stal nierdzewna

KK – stal kwasoodporna 1.4404

KKM – wykonanie specjalne klapy - klapa i jej elementy ze stali nierdzewnej, dodatkowo tuleje i ich elementy malowane

KOM – wykonanie specjalne klapy - klapa i jej elementy ze stali ocynkowanej, tuleje przegrody klapy dodatkowo zabezpieczone

## 3 - parametry dodatkowe:

### » Wyzwalacze termoelektryczne i termiczne

[brak symbolu] – wyzwalacz na 72°C

ZBAT95 – wyzwalacz termoelektryczny na 95°C

T2-95 (MLF) – wyzwalacz termoelektryczny na 95°C

T93-95 – wyzwalacz termiczny na 95°C

FT.Ex-72 – wyzwalacz termoelektryczny na 72°C

FT.Ex-95 – wyzwalacz termoelektryczny na 95°C

### » Pozycja mechanizmu sterującego

[brak symbolu] – prostopadle do osi obrotu klapy

WOK – wzdłuż osi obrotu klapy

### » Oś obrotu klapy

[brak symbolu] – pozioma oś obrotu

PP\_D – pionowa oś obrotu - mechanizm na dole klapy

PP\_G – pionowa oś obrotu - mechanizm na górze klapy

### » Standard wykonania

[brak symbolu] – klapa prawa

KL – klapa lewa

KO – klapa odwrócona

### » Obudowa klapy

[brak symbolu] – standardowa długość obudowy

400 – obudowa o długości 400 mm

BU – bolec uziemiający

### » Wspornik montażowy

[brak symbolu] – brak wspornika

WM – wspornik montażowy

**Uwaga:** parametry dodatkowe należy wpisać, oddzielając je znakiem „/”

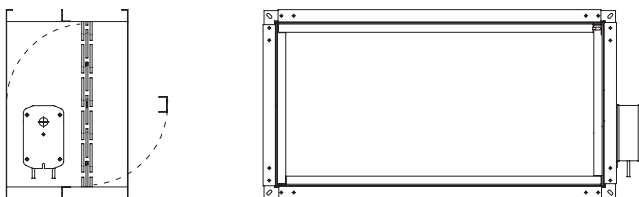
przykładowe oznaczenie:

mcr FID S/S c/P 400 x 400 BFL24-T

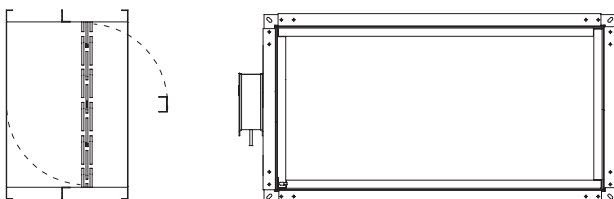
Niskooporowa klapa odcinająca EIS120 z siłownikiem na 24 V z wyłącznikami krańcowymi.

2.9.1 | Standard wykonania

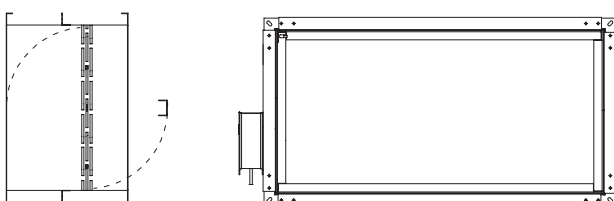
» klapa prawa - standard



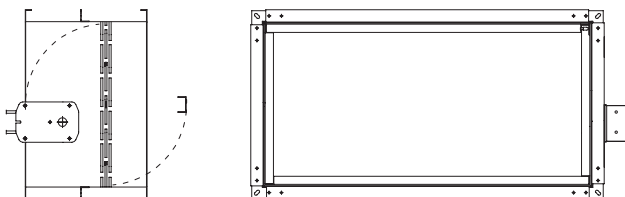
» klapa odwrócona - (przewody skierowane w dół)



» klapa lewa



» wzdłuż osi klapy



W rozdziale 19 - zasilanie, sterowanie (str. 386) znajdują się:  
- dane techniczne i schematy połączeń mechanizmów wyzwalająco-sterujących współpracujących z klapą.

# mcr FID S/S p/P, mcr FID S/S p/O | Przeciwpowozarowe klapy jednopłaszczyznowe odcinajace do systemow wentylacji bytowej



modele do pobrania  
na stronie internetowej  
w zakładce strefa projektanta



ATEST HIGIENICZNY



## » EIS120

- » Klasa odpornosci ogniowej: EI120 ( $v_e h_o i \leftrightarrow o$ )S.
- » Certyfikat stalosci wlasciwosci uzytkowych 1488-CPR-0422/W oraz 1396-CPR-0103.
- » Klapy certyfikowane na zgodnosc z EN 15650.
- » Klapy sklasyfikowane wedlug EN 13501-3 i przebadane wedlug EN 1366-2.
- » Klapy odcinajace o odpornosci ogniowej niezaleznej od kierunku przeplywu powietrza i strony montazu.
- » Klapy do kanalow wentylacyjnych prostokatnych i okraglych.
- » Certyfikowany montaz klapy w bliskiej odleglosci.
- » Certyfikowany montaz klapy o w oddaleniu od przegród budowlanych.
- » Certyfikowany montaz moduowy.
- » Dopuszczona praca klapy z pozioma oraz pionowa osia obrotu.
- » Zakres roznicy cisnienia 2000 Pa.
- » KTB ATEX 2014/34/UE

## 3.1 | Zastosowanie

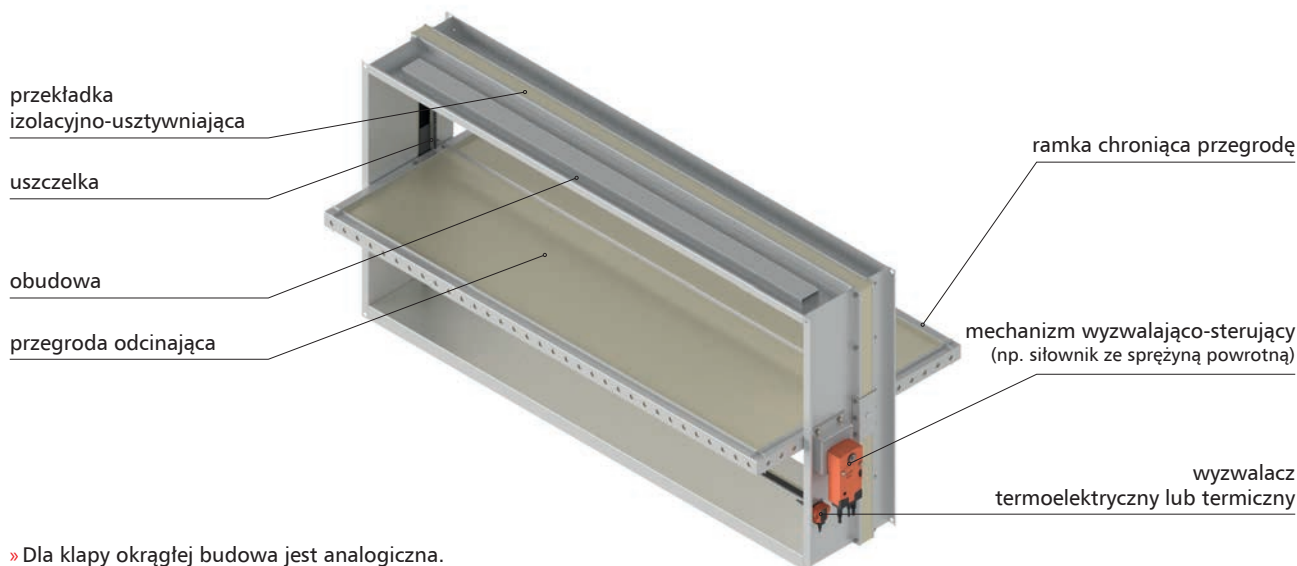
Klapy odcinajace mcr FID S/S p/P, mcr FID S/S p/O przeznaczone sa do zabudowy w instalacjach wentylacji ogolnej, w miejscu przechodzenia tych instalacji przez przegrody budowlane.

Podczas pozaru umozliwiają zachowanie odpornosci ogniowej przegrody budowlanej, przez ktora sa poprowadzone przewody wentylacyjne i klimatyzacyjne. Zapobiegaja rowniez rozprzestrzenianiu sie ognia, dymu i gazow pozarowych do pozostalej czesci budynku nie objetej pozarem. Podczas normalnej pracy instalacji przegroda klapy znajduje sie w pozycji otwartej. W przypadku wybuchu pozaru nastepuje przejscie przegrody klapy do pozycji zamknietej. Dopuszczalna predkosc przeplywu w podlaczonym kanale wynosi 12 m/s.

W wykonaniu dla stref zagrozonych wybuchem (wersja EX) klapy moga pracowac w strefie 1 zagrozenia wybuchem gazow wewnatrz i na zewnatrz ciagow wentylacyjnych oraz strefie 21 zagrozenia wybuchem pylow na zewnatrz tych ciagow. Klapy zostaly certyfikowane zgodnie z dyrektywa ATEX 94/9/WE i speiniaja wymagania grupy II kategorii 2G i 2D:

- » II 2G Ex h IIC T6...T5 Gb
  - » II 2D Ex h IIIC T72...95°C Db
- Temperatura otoczenia: Ta: -20° ... +50° C

## 3.2 | Budowa



» Dla klapy okraglej budowa jest analogiczna.

## **mcr FID S/S p/P, mcr FID S/S p/O | Przeciwpowozarowe klapy jednopłaszczyznowe odcinające do systemów wentylacji bytowej**

Klapy odcinające mcr FID S/S składają się z obudowy o przekroju prostokątnym (mcr FID S/S p/P) lub okrągłym (mcr FID S/S p/O) złożonej z dwóch segmentów oddzielonych przekładką z płyty ogniochronnej o przekroju 20 x 40 mm, ruchomej przegrody odcinającej oraz mechanizmu wyzwalająco-sterującego uruchamianego zdalnie lub samoczynnie po zadziałaniu wyzwalacza termicznego lub termoelektrycznego. Standardowa obudowa klapy wykonana jest z blachy stalowej ocynkowanej. Dla środowisk agresywnych chemicznie stosowane są obudowy w wykonaniu specjalnym, gdzie elementy stalowe wykonane są ze stali kwasoodpornej 1.4404 (316L), a pozostałe elementy są impregnowane. Całkowita długość obudowy wynosi min. 296 mm. Klapy mogą zostać wykonane z elementem przedłużającym, wówczas długość obudowy wynosi 400 mm.

Przegroda odcinająca wykonana jest z płyty ogniochronnej o całkowitej grubości 40 mm, która osadzona jest w blaszanym profilu wzmacniającym. Na wewnętrznej stronie obudowy znajduje się uszczelka pęczniająca. Do wewnętrznej powierzchni obudowy przymocowane są kształtowniki oporowe ograniczające ruch obracanej przegrody. Kształtowniki są oklejone polietylenową uszczelką wentylacyjną. W przypadku klapy o przekroju prostokątnym obudowa z obu stron jest zakończona połączeniami kołnierzowymi, a w przypadku klapy okrągłej – połączeniami wsuwanymi (nypl) lub kołnierzowymi.

### 3.3 | Wersje wykonania

#### 3.3.1 | Zamykanie i otwieranie klapy za pomocą siłownika

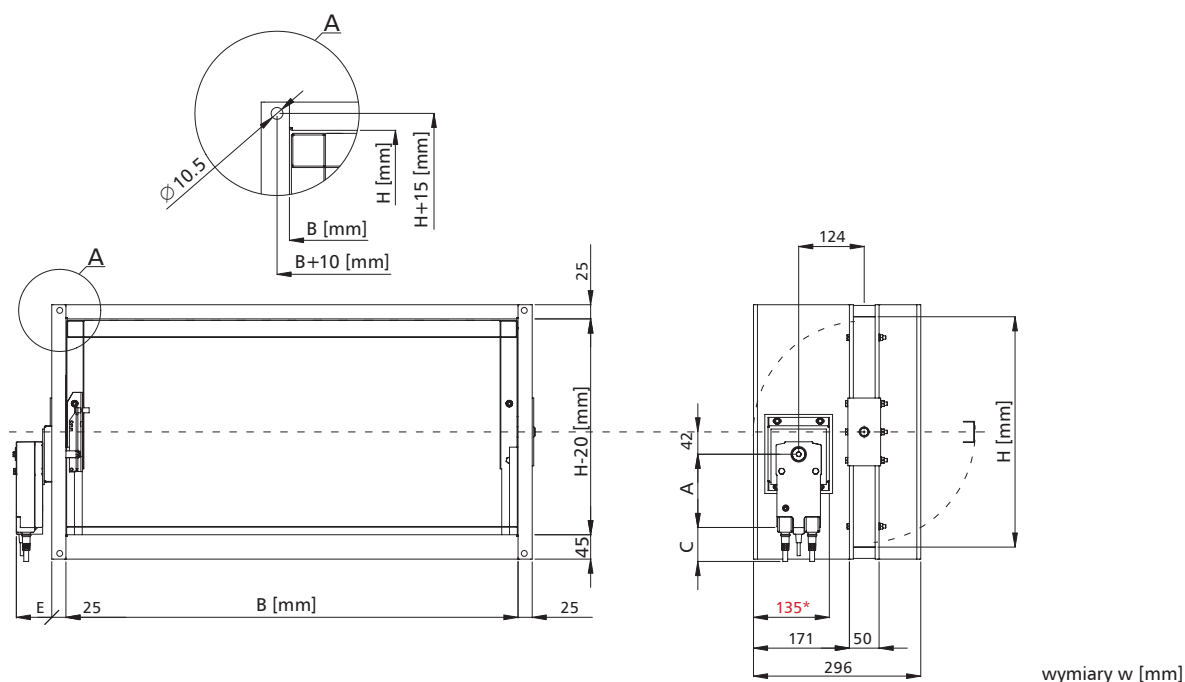
Podczas normalnej pracy przegroda odcinająca klapy przeciwpożarowej pozostaje otwarta. W przypadku zaistnienia pożaru przegroda zamyka się samoczynnie lub zdalnie przez odcięcie zasilania.

Klapy mcr FID S/S wyposażone są w mechanizm wyzwalająco-sterujący w postaci osiowego siłownika ze sprężyną powrotną serii BF, BFL, BFN, BF-TL, EXBF, QT.ex, MLF, MF zasilanego napięciem 24 V AC/DC lub 230 V AC, z wyzwalaczem termoelektrycznym 72°C (opcjonalnie istnieje możliwość zastosowania wyzwalacza o nominalnej temperaturze zadziałania 95°C).

Siłowniki są wyposażone w wyłączniki krańcowe stosowane do monitorowania położenia przegrody, dodatkowo na siłowniku umieszczony jest mechaniczny wskaźnik jej położenia.

W wyzwalaczu termoelektrycznym znajduje się przełącznik testowy.

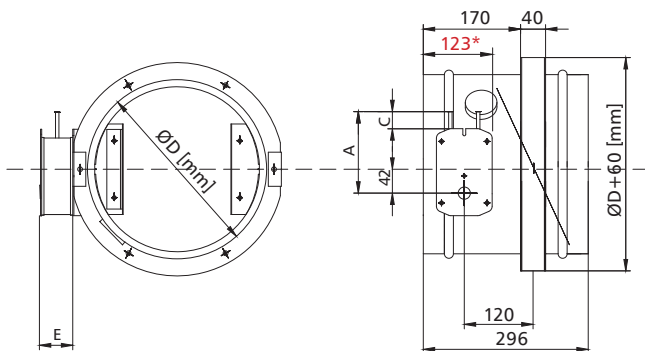
Klapy z siłownikami zamykają się w wyniku zadziałania wyzwalacza termoelektrycznego lub odcięcia dopływu prądu, na skutek działania sprężyny powrotnej umieszczonej w siłowniku. Otwarcie klapy następuje po podaniu na zaciski siłownika napięcia zasilania. Klapy z tymi siłownikami można otwierać również ręcznie przy użyciu klucza.



mechanizm	A	C	E
BFN	157	30	62
BFL/MLF	138	30	58
BF24TL-ST	198	10	70
EXBF	225	55	175
QT.Ex	260	30	105
BF/MF	198	10	70

\*granica wmurowania

## **mcr FID S/S p/P, mcr FID S/S p/O | Przeciwpozarowe klapy jednopłaszczyznowe odcinające do systemów wentylacji bytowej**



mechanizm	A	C	E
BFN	157	30	42
BFL/MLF	138	30	38
BF24TL-ST	198	10	50
EXBF	225	55	160
QT.Ex	260	30	105
BF/MF	198	10	50

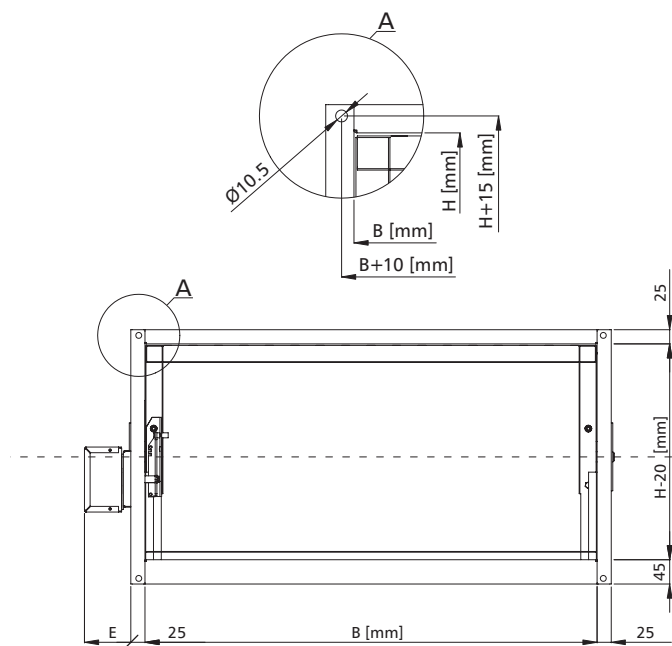
wymiary w [mm]

\*granica wmurowania

### 3.3.2 | mcr FID S/S – przeciwpozarowa klapa odcinająca do przewodów wentylacyjnych z napędem sprężynowym i wyzwalaczem termicznym.

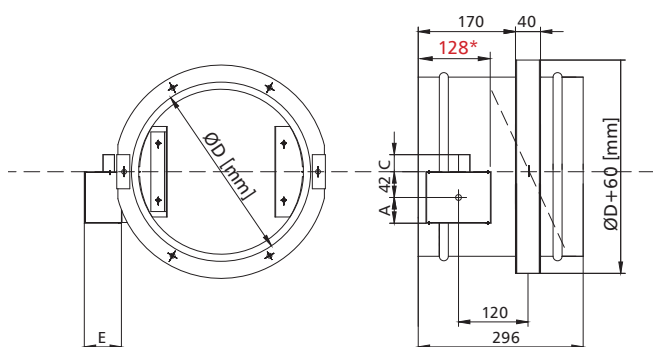
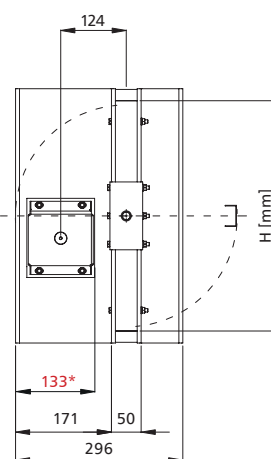
Podczas normalnej pracy przegroda odcinająca klapy przeciwpozarowej pozostaje otwarta. W przypadku zaistnienia pożaru przegroda zamyka się samoczynnie.

Klapy mcr FID S/S wyposażone są w mechanizm wyzwalająco-sterujący typu RST ze sprężyną napędową (bez zintegrowanego wyzwalacza termicznego). Wyzwalacz termiczny 74°C (opcjonalnie 95°C) mocowany jest w tym przypadku poza mechanizmem klapy, na samej przegrodzie urządzenia. Po przekroczeniu zadanej temperatury następuje rozerwanie wyzwalacza termicznego i zamknięcie przegrody. Na mechanizmie RST umieszczony jest mechaniczny wskaźnik położenia przegrody. Istnieje możliwość wyposażenia klapy w wyłączniki krańcowe WK1 lub WK2 do sygnalizacji stanu położenia przegrody.



mechanizm	A	C	E
RST	50	30	75

\*granica wmurowania



mechanizm	A	C	E
RST	40	30	55

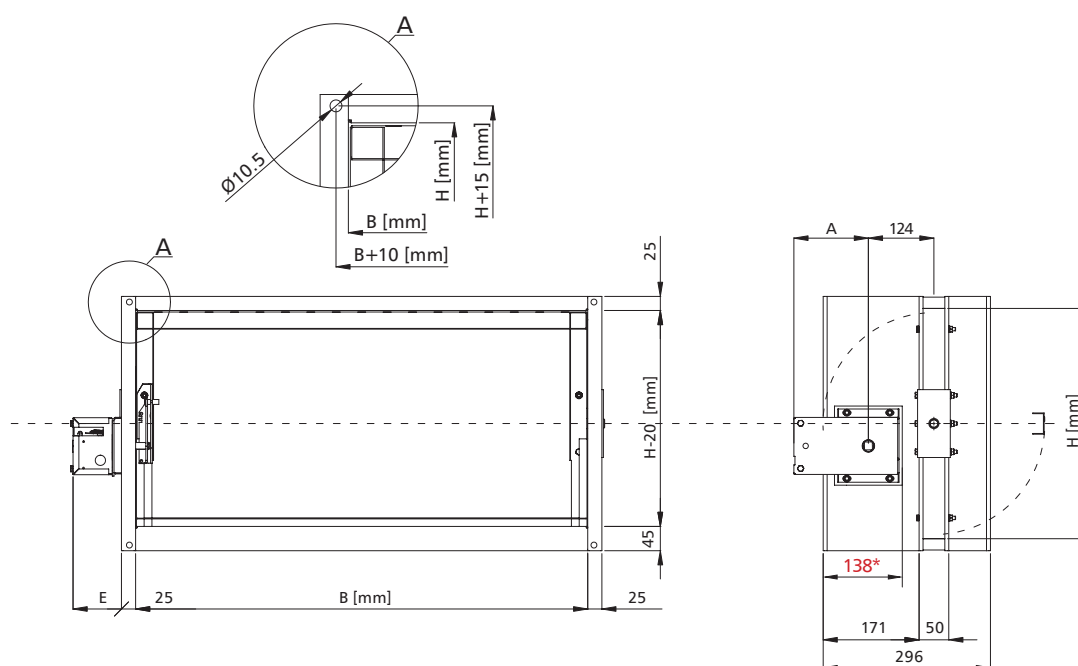
\*granica wmurowania

# mcr FID S/S p/P, mcr FID S/S p/O | Przeciwpozarowe klapy jednopłaszczyznowe odcinające do systemów wentylacji bytowej

## 3.3.3 | mcr FID S/S – przeciwpozarowa klapa odcinająca do przewodów wentylacyjnych z napędem sprężynowym ze zintegrowanym wyzwalaczem termicznym, z opcją wyposażenia w wyzwalacz elektromagnetyczny i wyłączniki krańcowe.

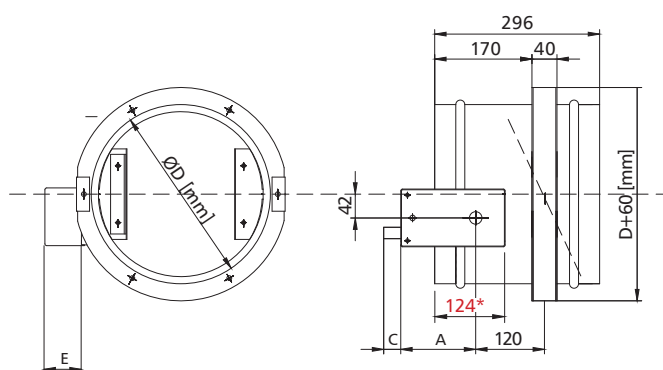
Podczas normalnej pracy przegroda odcinająca klapy przeciwpozarowej pozostaje otwarta. W przypadku zaistnienia pożaru przegroda zamyka się samoczynnie lub, w przypadku klapy z wyzwalaczem elektromagnetycznym, dodatkowo zdalnie poprzez automatykę pożarową.

Klapy mcr FID S/S wyposażone są w mechanizm wyzwalająco-sterujący typu KW1 ze sprężyną napędową oraz układem dźwigniowo-krzywkowym. Wyzwalacz termiczny 74°C (opcjonalnie 95°C) zintegrowany jest z mechanizmem klapy. Po przekroczeniu zadanej temperatury następuje rozerwanie wyzwalacza termicznego i zamknięcie przegrody. Na mechanizmie KW1 umieszczony jest mechaniczny wskaźnik położenia przegrody. Istnieje możliwość wyposażenia mechanizmu wyzwalająco-sterującego w wyzwalacz elektromagnetyczny uruchamiany poprzez podanie („impuls”) lub zdjęcie („przerwa”) napięcia zasilania oraz w wyłączniki krańcowe do sygnalizacji stanu położenia przegrody. Mechanizm posiada funkcję testu oraz wyzwolenia przegrody przyciskiem. Ponowne otwarcie przegrody uruchamiane jest ręcznie. Wymiana wyzwalacza termicznego nie wymaga demontażu instalacji. Mechanizm KW1 można zastąpić siłownikiem elektrycznym.



mechanizm	A	C	E
KW1	130	30	85

\*granica wmurowania



wymiary w [mm]

mechanizm	A	C	E
KW1	130	30	65

\*granica wmurowania

## mcr FID S/S p/P, mcr FID S/S p/O | Przeciwożarowe kłapy jednopłaszczyznowe odcinające do systemów wentylacji bytowej

### 3.4 | Wymiary

#### klapy prostokątne:

- » szerokość nominalna B od 200 mm do 1500 mm
- » wysokość nominalna H od 200 mm do 1500 mm
- » maksymalna powierzchnia przekroju jednej kłapy nie większa niż 1,8 m<sup>2</sup>

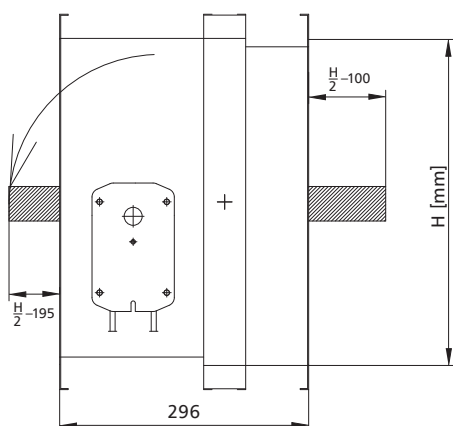
Oprócz standardowych wymiarów istnieje możliwość wykonania kłap o wymiarach pośrednich (co 1 mm w podanych zakresach).

#### klapy okrągłe:

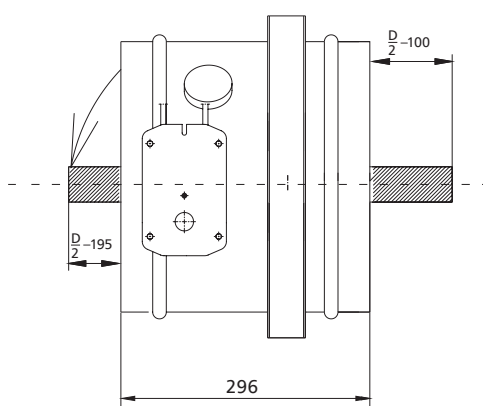
- » średnica nominalna D od 250 mm do 630 mm

Oprócz standardowych wymiarów istnieje możliwość wykonania kłap o wymiarach pośrednich (co 1 mm w podanych zakresach).

#### » kłapa mcr FID S/S p/P



#### » kłapa mcr FID S/S p/O



wymiary w [mm]

### 3.5 | Montaż

Kłapy prostokątne mcr FID S/S p/P zostały sklasyfikowane w klasie EI120( $v_e$   $h_o$   $i \leftrightarrow o$ )S. Kłapy mogą być zamontowane w następujących przegrodach:

- » ściany/szachty lekkie z płyt kartonowo gipsowych o grubości min. 125 mm
- » ściany/szachty sztywne z bloczków lub pustaków o grubości min. 120 mm
- » ściany/szachty lite o grubości min. 120 mm
- » stropy lite o grubości min. 150 mm

Kłapy mogą być zamontowane w oddaleniu od pionowych przegród budowlanych przy użyciu płyt ogniochronnych zapewniających odporność ogniową nie mniejszą niż odporność przegrody.

Kłapy można montować w pionowych przegrodach budowlanych w bliskiej odległości między kłapami wynoszącej 60 mm.

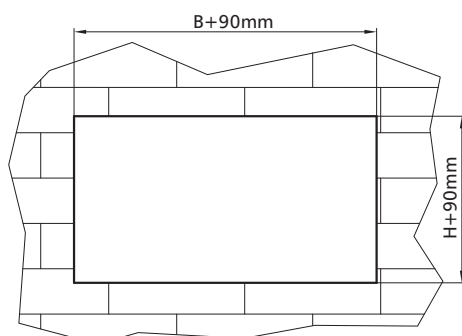
Kłapy okrągłe mcr FID S/S p/O zostały sklasyfikowane w klasie EI120( $v_e$   $h_o$   $i \leftrightarrow o$ )S. Kłapy mogą być zamontowane w następujących przegrodach:

- » ściany/szachty lekkie z płyt kartonowo gipsowych o grubości min. 125 mm
- » ściany/szachty sztywne z bloczków lub pustaków o grubości min. 110 mm
- » ściany/szachty lite o grubości min. 110 mm
- » stropy lite o grubości min. 150 mm

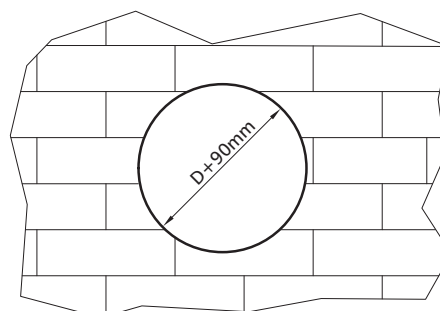
\*\* W/w montaż musi zostać jasno określony w dokumentacji projektowej i zgłoszony producentowi przy jej zamówieniu. Wymiary kłapy BxH (szerokość x wysokość), która ma zostać zainstalowana z pionową osią obrotu, powinny zostać podane jak dla kłapy z poziomą osią obrotu (mechanizm zasilający sterujący montowany jest na wymiarze H) z informacją o montażu z osią pionową.

#### 3.5.1 | Przygotowanie otworów do montażu

##### » kłapa mcr FID S/S p/P - otwór preferowany

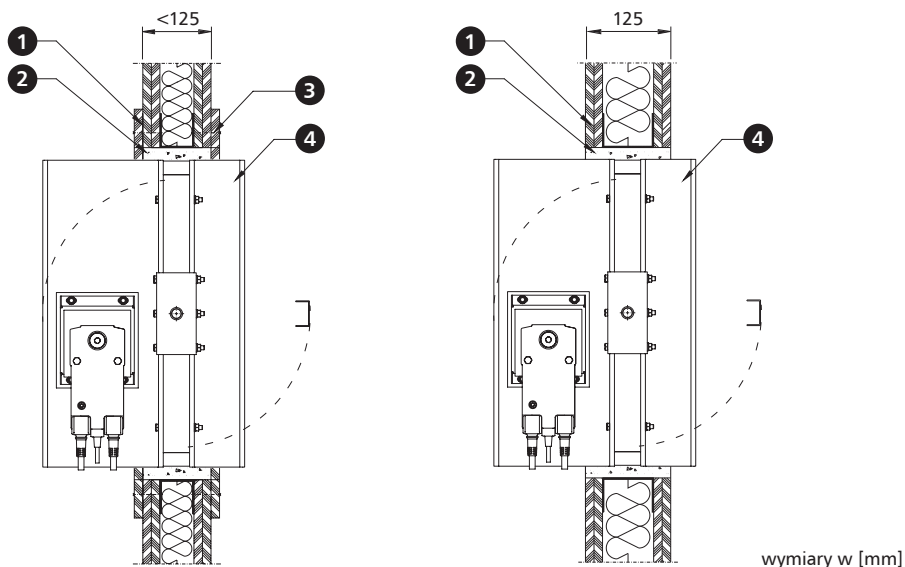


##### » kłapa mcr FID S/S p/O - otwór preferowany



### 3.5.2 | Przykładowy montaż w ścianach lekkich z płyt gipsowo-kartonowych

» klapa mcr FID S/S p/P



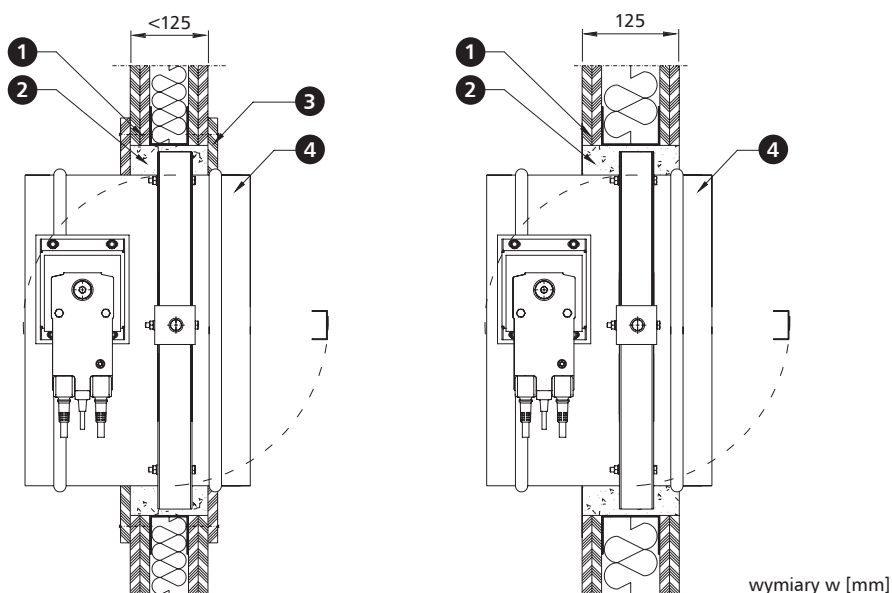
- 1. ściana lekka
- 2. zaprawa montażowa\*

- 3. opaska na obwodzie z płyty G-K
- 4. klapa mcr FID S/S p/P

\* Rekomendowane zabezpieczenie przejścia instalacyjnego w systemie mokrym oparte jest na zaprawie montażowej cementowej lub gipsowej. Producent dopuszcza zastosowanie innych materiałów o parametrach nie gorszych niż rekomendowane rozwiązania oraz posiadających odpowiednie dokumenty dopuszczające potwierdzając odpowiednią klasę odporności ogniowej.

**UWAGA:** W przypadku montażu klapy w ścianie o grubości mniejszej niż 125 mm należy miejscowo, np. poprzez montaż opaski z płyt lub innego elementu budowlanego, zwiększyć grubość ściany na obwodzie montowanej klapy do wymaganej grubości.

» klapa mcr FID S/S p/O



- 1. ściana lekka
- 2. zaprawa montażowa\*

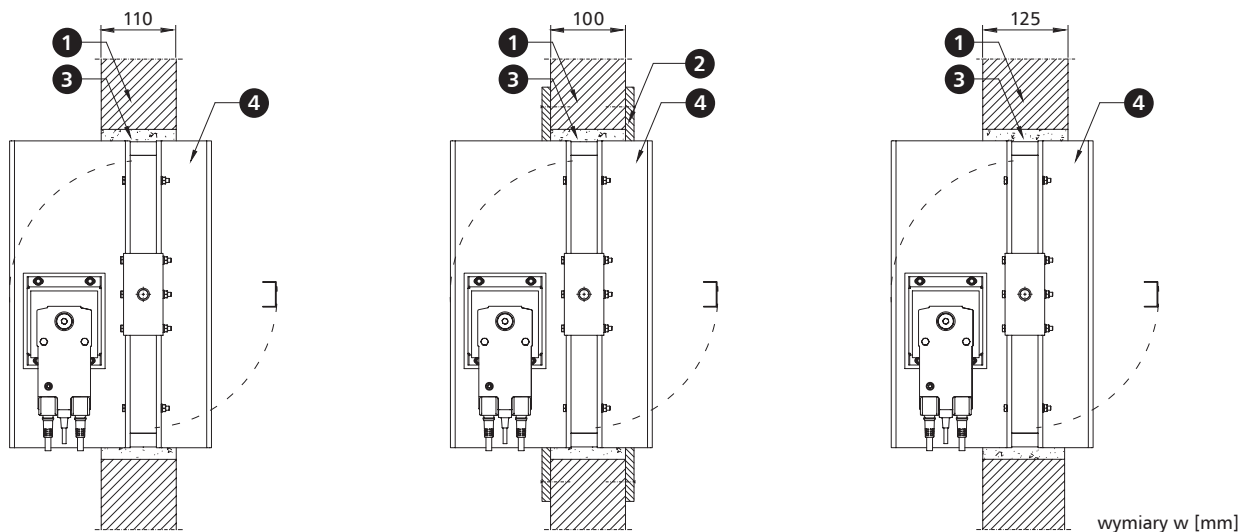
- 3. opaska na obwodzie z płyty G-K
- 4. klapa mcr FID S/S p/P

\* Rekomendowane zabezpieczenie przejścia instalacyjnego w systemie mokrym oparte jest na zaprawie montażowej cementowej lub gipsowej. Producent dopuszcza zastosowanie innych materiałów o parametrach nie gorszych niż rekomendowane rozwiązania oraz posiadających odpowiednie dokumenty dopuszczające potwierdzając odpowiednią klasę odporności ogniowej.

**UWAGA:** W przypadku montażu klapy w ścianie o grubości mniejszej niż 125 mm należy miejscowo, np. poprzez montaż opaski z płyt lub innego elementu budowlanego, zwiększyć grubość ściany na obwodzie montowanej klapy do wymaganej grubości.

### 3.5.3 | Przykładowy montaż w ścianach betonowych oraz murowanych

#### » klapa mcr FID S/S p/P



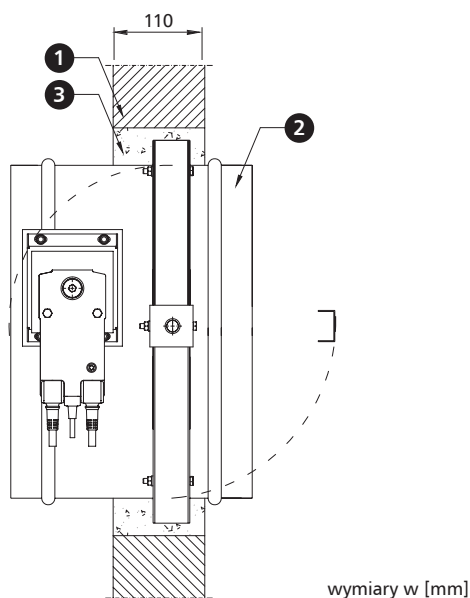
1. ściana sztywna - beton, beton komórkowy lub cegły
2. opaska na obwodzie z płyty G-K

3. zaprawa montażowa\*
4. klapa mcr FID S/S p/P

\* Rekomendowane zabezpieczenie przejścia instalacyjnego w systemie mokrym oparte jest na zaprawie montażowej cementowej lub gipsowej. Producent dopuszcza zastosowanie innych materiałów o parametrach nie gorszych niż rekomendowane rozwiązania oraz posiadających odpowiednie dokumenty dopuszczające potwierdzając odpowiednią klasę odporności ogniowej.

**UWAGA:** W przypadku montażu klapy w ścianie o grubości mniejszej niż 120 mm należy miejscowo, np. poprzez montaż opaski z płyt lub innego elementu budowlanego, zwiększyć grubość ściany na obwodzie montowanej klapy do wymaganej grubości.

#### » klapa mcr FID S/S p/O



1. ściana sztywna - beton, beton komórkowy lub cegły
2. klapa mcr FID S/S p/O

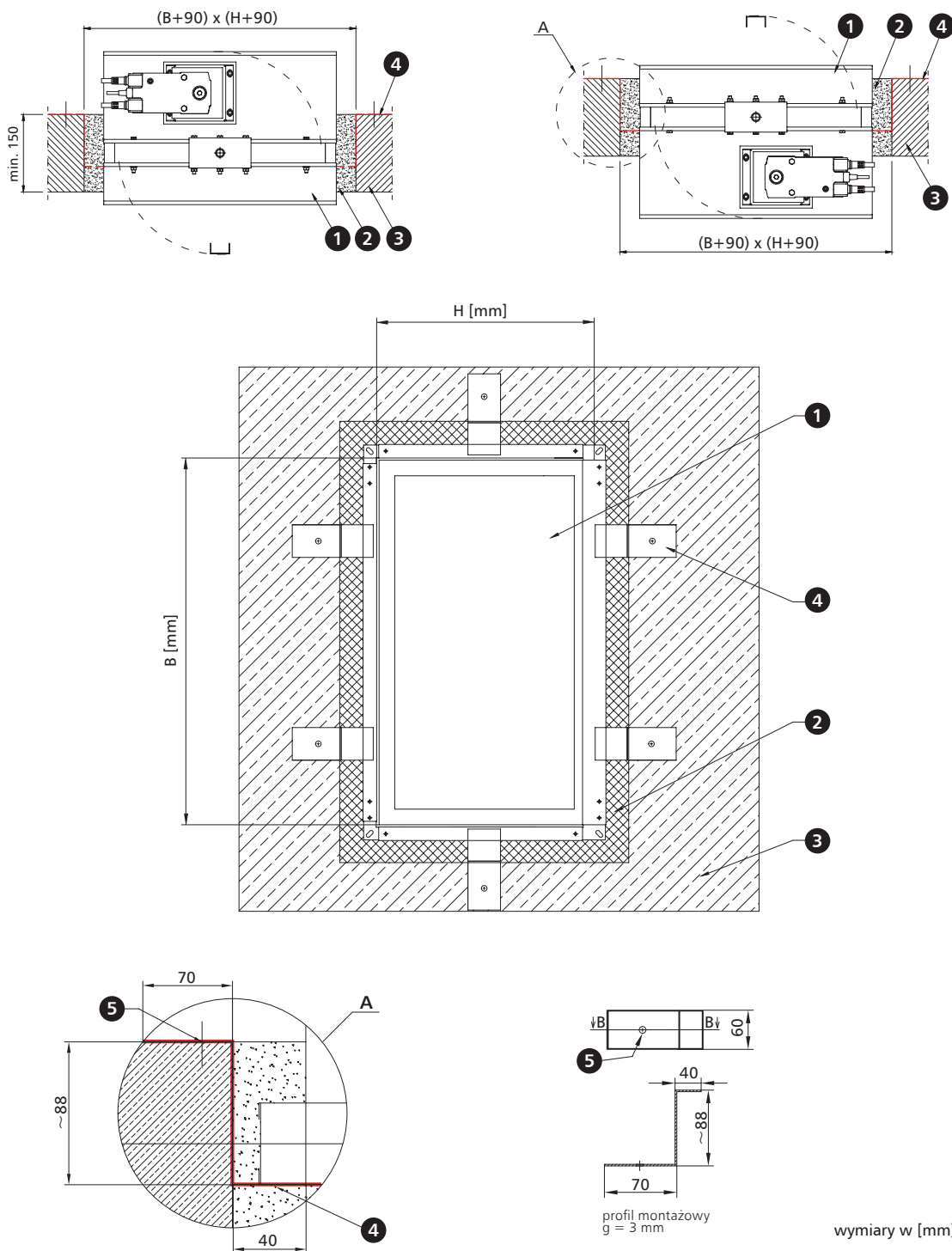
3. zaprawa montażowa\*

\* Rekomendowane zabezpieczenie przejścia instalacyjnego w systemie mokrym oparte jest na zaprawie montażowej cementowej lub gipsowej. Producent dopuszcza zastosowanie innych materiałów o parametrach nie gorszych niż rekomendowane rozwiązania oraz posiadających odpowiednie dokumenty dopuszczające potwierdzając odpowiednią klasę odporności ogniowej.

**UWAGA:** W przypadku montażu klapy w ścianie o grubości mniejszej niż 120 mm należy miejscowo, np. poprzez montaż opaski z płyt lub innego elementu budowlanego, zwiększyć grubość ściany na obwodzie montowanej klapy do wymaganej grubości.

### 3.5.4 | Przykladowy montaz w stropach

» klapa mcr FID S/S p/P



1. klapa mcr FID S/S p/P
2. zaprawa montazowa\*
3. strop

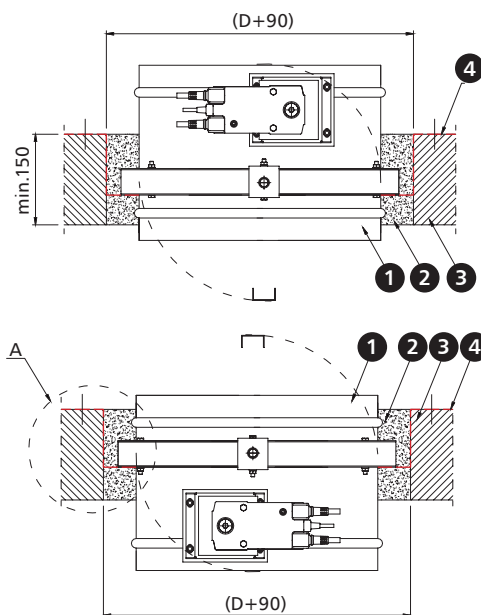
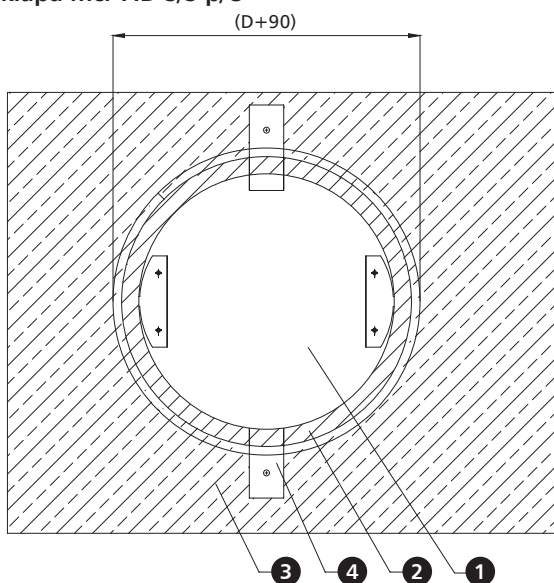
4. profil montazowy g = 3 mm
5. stalowy kotek rozporowy

\* Producent dopuszcza zastosowanie innych materialow o parametrach potwierdzajacych i zapewniajacych odpowiednia klase odpornosci ogniowej dla zastosowanego

**UWAGA:** W przypadku montazu klapy w stropie o grubosci mniejszej niz 150 mm nalezy miejscowo, np. poprzez montaz opaski z plyt lub innego elementu budowlanego, zwiekszyz grubosc na obwodzie montowanej klapy do wymaganej grubosci.

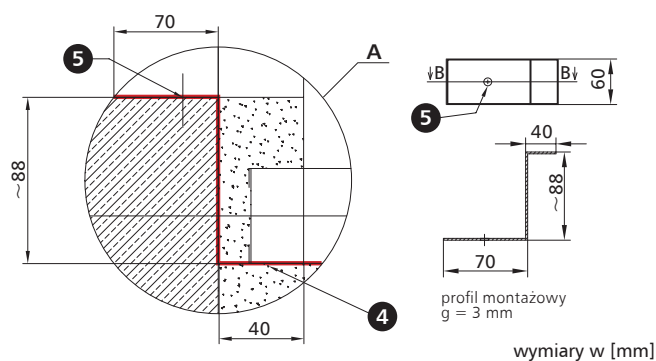
# mcr FID S/S p/P, mcr FID S/S p/O | Przeciwożarowe klapy jednopłaszczyznowe odcinające do systemów wentylacji bytowej

## » klapa mcr FID S/S p/O



1. klapa mcr FID S/S p/O
2. zaprawa montażowa\*
3. strop
4. profil montażowy  $g = 3 \text{ mm}$
5. stalowy kołek rozporowy

\*Producent dopuszcza zastosowanie innych materiałów o parametrach potwierdzających i zapewniających odpowiednią klasę odporności ogniowej dla zastosowanego sposobu montażu.

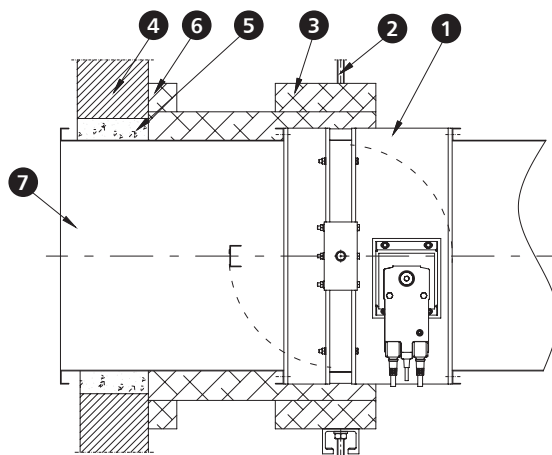


wymiary w [mm]

**UWAGA:** W przypadku montażu klapy w stropie o grubości mniejszej niż 150 mm należy miejscowo, np. poprzez montaż opaski z płyt lub innego elementu budowlanego, zwiększyć grubość na obwodzie montowanej klapy do wymaganej grubości.

## 3.5.5 | Przykładowy montaż w oddaleniu od przegrody budowlanej

### » klapa mcr FID S/S p/P



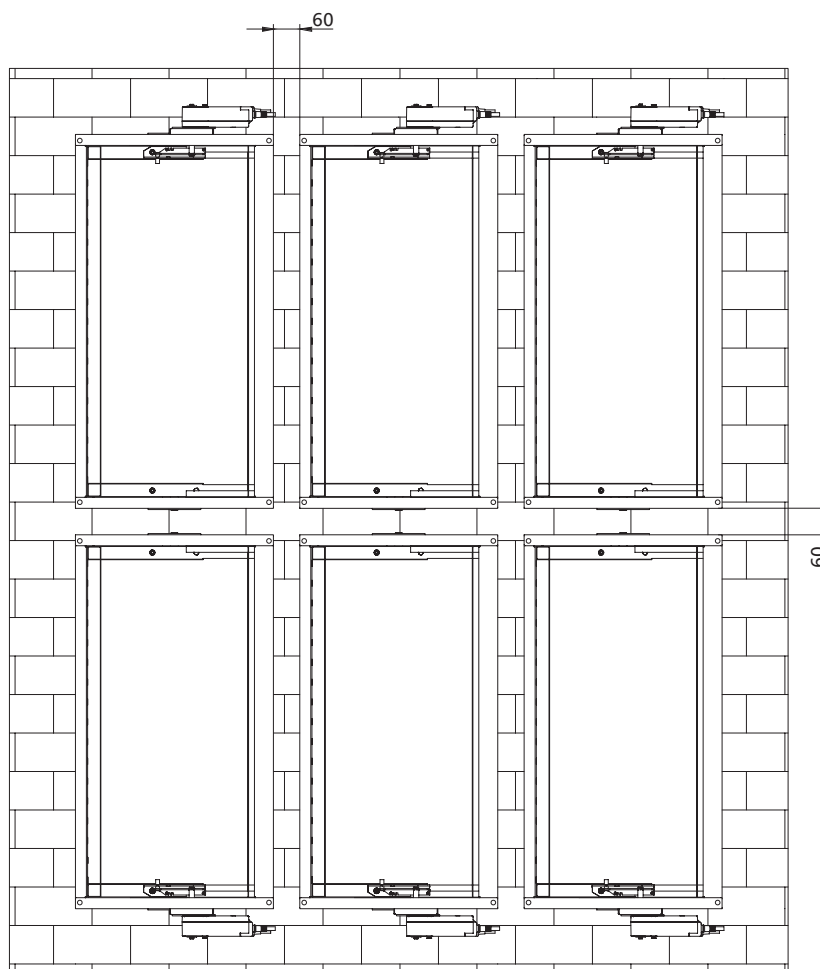
wymiary w [mm]

1. klapa mcr FID S/S p/P
2. system zawiesi montażowych
3. obudowa kanału i klapy – np. z płyt ogniochronnych
4. ściana

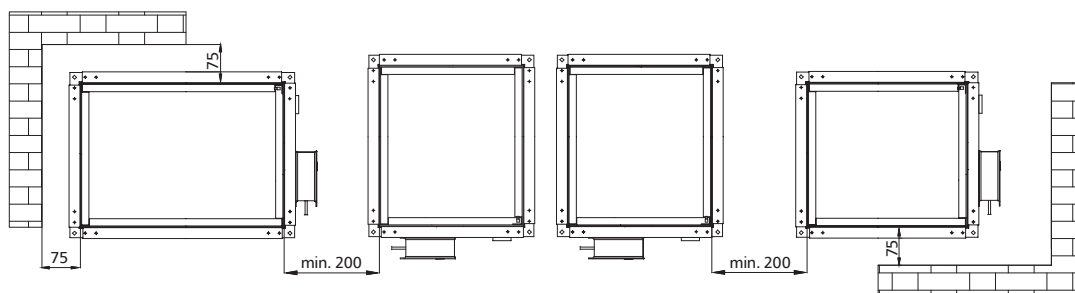
5. system przejścia instalacyjnego kanału ogniochronnego
6. pasmo płyty ogniochronnej po całej długości boku BxH
7. kanał stalowy - wentylacyjny

### 3.5.6 | Przykładowy montaż modułowy - bliski montaż

» kłapa mcr FID S/S p/P



#### Minimalna odległość pomiędzy instalacjami i przegrodami



wymiary w [mm]

Odległości między kłapami w konfiguracji PP\_G i PP\_D mogą być  $\geq 60$  mm, jeżeli dokumentacja montażu nie podaje inaczej, minimalna odległość pomiędzy obudowami dwóch kłap przeciwpożarowych wg normy EN-1366-2 wynosi  $\geq 200$  mm a między ścianą lub stropem  $\geq 75$ mm.

#### Montaż kłapy z pionową osią obrotu

Montaż taki musi być jasno określony w dokumentacji projektowej i zgłoszony producentowi kłapy przy jej zamówieniu. Wymiary kłapy BxH powinny zostać podane jak dla kłapy z poziomą osią obrotu.

**3.6.1 | Parametry techniczne klapy prostokątnych mcr FID S/S p/P**

B – szerokość nominalna [mm]      v – prędkość [m/s]      Q – przepływ [m³/h]  
 H – wysokość nominalna [mm]      S<sub>k</sub> – przekrój kanału [m²]      d<sub>p</sub> – spadek ciśnienia [Pa]  
    S<sub>e</sub> – przekrój czynny klapy [m²]      L<sub>WA</sub> – poziom hałasu emitowanego przez klapę [dB]

		wysokość H [mm]															
		200					250					300					
		v [m/s]	S <sub>k</sub> [m²]	S <sub>e</sub> [m²]	Q [m³/h]	d <sub>p</sub> [Pa]	L <sub>WA</sub> [dB]	S <sub>k</sub> [m²]	S <sub>e</sub> [m²]	Q [m³/h]	d <sub>p</sub> [Pa]	L <sub>WA</sub> [dB]	S <sub>k</sub> [m²]	S <sub>e</sub> [m²]	Q [m³/h]	d <sub>p</sub> [Pa]	L <sub>WA</sub> [dB]
szerokość B [mm]	200	4	0,040	0,029	420	8	29	0,050	0,039	564	7	28	0,06	0,049	708	7	29
		6			631	19	40			847	17	40			1 063	16	40
		8			841	34	48			1 129	31	48			1 417	29	48
		10			1 051	54	54			1 411	49	54			1 771	45	54
	250	4	0,050	0,037	526	8	30	0,063	0,049	706	7	29	0,075	0,062	886	7	30
		6			788	19	41			1 058	17	41			1 328	16	41
		8			1 051	34	49			1 411	31	49			1 771	29	49
		10			1 314	54	55			1 764	49	55			2 214	45	54
	300	4	0,060	0,044	631	8	31	0,075	0,059	847	7	30	0,09	0,074	1 063	7	31
		6			946	19	42			1 270	17	42			1 594	16	42
		8			1 261	34	49			1 693	31	49			2 125	28	49
		10			1 577	54	55			2 117	48	55			2 657	45	55
	350	4	0,070	0,051	736	8	31	0,088	0,069	988	7	31	0,105	0,086	1 240	7	32
		6			1 104	19	42			1 482	17	42			1 860	16	42
		8			1 472	34	50			1 976	31	50			2 480	28	50
		10			1 840	53	56			2 470	48	56			3 100	44	56
	400	4	0,080	0,058	841	8	32	0,100	0,078	1 129	7	31	0,12	0,098	1 417	7	32
		6			1 261	19	43			1 693	17	43			2 125	15	42
		8			1 682	34	51			2 258	30	50			2 834	28	50
		10			2 102	53	56			2 822	48	56			3 542	44	56
	450	4	0,090	0,066	946	8	32	0,113	0,088	1 270	7	32	0,135	0,111	1 594	7	33
		6			1 419	19	44			1 905	17	43			2 391	15	43
		8			1 892	33	51			2 540	30	51			3 188	28	51
		10			2 365	53	57			3 175	47	57			3 985	43	56
	500	4	0,100	0,073	1 051	8	33	0,125	0,098	1 411	7	32	0,15	0,123	1 771	6	31
		6			1 577	18	43			2 117	16	43			2 657	15	43
		8			2 102	33	51			2 822	30	51			3 542	27	51
		10			2 628	52	57			3 528	47	57			4 428	43	57
550	4	0,110	0,080	1 156	8	33	0,138	0,108	1 552	7	33	0,165	0,135	1 948	6	32	
	6			1 734	18	44			2 328	16	43			2 922	15	44	
	8			2 313	33	52			3 105	29	51			3 897	27	51	
	10			2 891	51	57			3 881	46	57			4 871	42	57	
600	4	0,120	0,088	1 261	8	34	0,150	0,118	1 693	7	33	0,18	0,148	2 125	6	32	
	6			1 892	18	44			2 540	16	44			3 188	15	44	
	8			2 523	32	52			3 387	29	52			4 251	26	51	
	10			3 154	51	58			4 234	45	57			5 314	41	57	
650	4	0,130	0,095	1 367	8	34	0,163	0,127	1 835	7	33	0,195	0,160	2 303	6	32	
	6			2 050	18	44			2 752	16	44			3 454	14	43	
	8			2 733	32	52			3 669	28	51			4 605	26	51	
	10			3 416	50	58			4 586	44	57			5 756	40	57	
700	4	0,140	0,102	1 472	7	32	0,175	0,137	1 976	7	34	0,21	0,172	2 480	6	33	
	6			2 208	17	44			2 964	15	44			3 720	14	44	
	8			2 943	31	52			3 951	28	52			4 959	25	51	
	10			3 679	49	58			4 939	44	58			6 199	40	57	

# mcr FID S/S p/P, mcr FID S/S p/O | Przeciwpowozarowe klapy jednopłaszczyznowe odcinające do systemów wentylacji bytowej

B – szerokość nominalna [mm]  
H – wysokość nominalna [mm]

v – prędkość [m/s]  
S<sub>k</sub> – przekrój kanału [m<sup>2</sup>]  
S<sub>e</sub> – przekrój czynny klapy [m<sup>2</sup>]

Q – przepływ [m<sup>3</sup>/h]  
d<sub>p</sub> – spadek ciśnienia [Pa]  
L<sub>WA</sub> – poziom hałasu emitowanego przez klapy [dB]

		wysokość H [mm]															
		200					250					300					
		v [m/s]	S <sub>k</sub> [m <sup>2</sup> ]	S <sub>e</sub> [m <sup>2</sup> ]	Q [m <sup>3</sup> /h]	d <sub>p</sub> [Pa]	L <sub>WA</sub> [dB]	S <sub>k</sub> [m <sup>2</sup> ]	S <sub>e</sub> [m <sup>2</sup> ]	Q [m <sup>3</sup> /h]	d <sub>p</sub> [Pa]	L <sub>WA</sub> [dB]	S <sub>k</sub> [m <sup>2</sup> ]	S <sub>e</sub> [m <sup>2</sup> ]	Q [m <sup>3</sup> /h]	d <sub>p</sub> [Pa]	L <sub>WA</sub> [dB]
szerokość B [mm]	750	4	0,150	0,110	1 577	7	33	0,188	0,147	2 117	6	32	0,225	0,185	2 657	6	33
		6			2 365	17	44			3 175	15	44			3 985	14	44
		8			3 154	31	52			4 234	27	52			5 314	25	52
		10			3 942	48	58			5 292	43	58			6 642	39	57
	800	4	0,160	0,117	1 682	7	33	0,200	0,157	2 258	6	32	0,24	0,197	2 834	6	33
		6			2 523	17	45			3 387	15	44			4 251	13	43
		8			3 364	30	52			4 516	27	52			5 668	24	51
		10			4 205	47	58			5 645	42	58			7 085	38	57
	850	4	0,170	0,124	1 787	7	33	0,213	0,167	2 399	6	33	0,255	0,209	3 011	5	31
		6			2 681	16	44			3 599	14	44			4 517	13	44
		8			3 574	29	52			4 798	26	52			6 022	23	51
		10			4 468	46	58			5 998	41	58			7 528	37	57
900	4	0,180	0,131	1 892	7	34	0,225	0,176	2 540	6	33	0,27	0,221	3 188	5	31	
	6			2 838	16	44			3 810	14	44			4 782	13	44	
	8			3 784	29	52			5 080	25	51			6 376	23	51	
	10			4 730	45	58			6 350	40	58			7 970	36	57	
1000	4	0,200	0,146	2 102	7	34	0,250	0,196	2 822	6	33	0,3	0,246	3 542	5	32	
	6			3 154	15	44			4 234	13	43			5 314	12	43	
	8			4 205	28	52			5 645	24	51			7 085	22	51	
	10			5 256	43	58			7 056	38	57			8 856	34	57	
1100	4	0,220	0,161	2 313	6	32	0,275	0,216	3 105	5	31	0,33	0,271	3 897	5	32	
	6			3 469	15	44			4 657	13	44			5 845	11	43	
	8			4 625	26	52			6 209	23	51			7 793	20	50	
	10			5 782	41	57			7 762	36	57			9 742	32	56	
1200	4	0,240	0,175	2 523	6	33	0,300	0,235	3 387	5	32	0,36	0,295	4 251	4	30	
	6			3 784	14	44			5 080	12	43			6 376	11	43	
	8			5 046	25	51			6 774	22	51			8 502	19	50	
	10			6 307	39	57			8 467	34	57			10 627	30	56	
1300	4	0,260	0,190	2 733	5	31	0,325	0,255	3 669	5	32	0,39	0,320	4 605	4	30	
	6			4 100	13	43			5 504	11	42			6 908	10	42	
	8			5 466	23	51			7 338	20	50			9 210	18	50	
	10			6 833	37	57			9 173	32	56			11 513	28	55	
1400	4	0,280	0,204	2 943	5	31	0,350	0,274	3 951	4	29	0,42	0,344	4 959	4	30	
	6			4 415	12	42			5 927	10	41			7 439	9	41	
	8			5 887	22	50			7 903	19	50			9 919	17	49	
	10			7 358	35	56			9 878	30	56			12 398	27	55	
1500	4	0,300	0,219	3 154	5	31	0,375	0,294	4 234	4	30	0,45	0,369	5 314	4	31	
	6			4 730	12	43			6 350	10	42			7 970	9	41	
	8			6 307	21	50			8 467	18	49			10 627	16	49	
	10			7 884	33	56			10 584	28	55			13 284	25	55	

# mcr FID S/S p/P, mcr FID S/S p/O | Przeciwpżarowe kłapy jednopłaszczyznowe odcinające do systemów wentylacji bytowej

B – szerokość nominalna [mm]  
H – wysokość nominalna [mm]

v – prędkość [m/s]  
S<sub>k</sub> – przekrój kanału [m<sup>2</sup>]  
S<sub>e</sub> – przekrój czynny kłapy [m<sup>2</sup>]

Q – przepływ [m<sup>3</sup>/h]  
d<sub>p</sub> – spadek ciśnienia [Pa]  
L<sub>WA</sub> – poziom hałasu emitowanego przez klapę [dB]

szerokość B [mm]		wysokość H [mm]															
		350					400					450					
		v [m/s]	S <sub>k</sub> [m <sup>2</sup> ]	S <sub>e</sub> [m <sup>2</sup> ]	Q [m <sup>3</sup> /h]	d <sub>p</sub> [Pa]	L <sub>WA</sub> [dB]	S <sub>k</sub> [m <sup>2</sup> ]	S <sub>e</sub> [m <sup>2</sup> ]	Q [m <sup>3</sup> /h]	d <sub>p</sub> [Pa]	L <sub>WA</sub> [dB]	S <sub>k</sub> [m <sup>2</sup> ]	S <sub>e</sub> [m <sup>2</sup> ]	Q [m <sup>3</sup> /h]	d <sub>p</sub> [Pa]	L <sub>WA</sub> [dB]
200	4	0,070	0,059	852	6	28	0,080	0,069	996	6	29	0,090	0,079	1 140	6	29	
	6			1 279	15	40			1 495	14	40			1 711	13	39	
	8			1 705	27	48			1 993	25	47			2 281	24	47	
	10			2 131	42	53			2 491	40	53			2 851	38	53	
	250	4	0,088	0,074	1 066	6	29	0,100	0,087	1 246	6	30	0,113	0,099	1 426	6	30
		6			1 598	15	41			1 868	14	41			2 138	13	40
		8			2 131	27	49			2 491	25	48			2 851	24	48
		10			2 664	42	54			3 114	40	54			3 564	38	54
	300	4	0,105	0,089	1 279	6	30	0,120	0,104	1 495	6	31	0,135	0,119	1 711	6	31
		6			1 918	15	42			2 242	14	42			2 566	13	41
		8			2 557	27	49			2 989	25	49			3 421	24	49
		10			3 197	42	55			3 737	39	55			4 277	37	55
350	4	0,123	0,104	1 492	6	30	0,140	0,121	1 744	6	31	0,158	0,139	1 996	5	29	
	6			2 238	15	42			2 616	14	42			2 994	13	42	
	8			2 984	26	50			3 488	25	50			3 992	23	49	
	10			3 730	41	56			4 360	39	56			4 990	37	55	
400	4	0,140	0,118	1 705	6	31	0,160	0,138	1 993	6	32	0,180	0,158	2 281	5	30	
	6			2 557	14	42			2 989	13	42			3 421	13	42	
	8			3 410	26	50			3 986	24	50			4 562	23	50	
	10			4 262	41	56			4 982	38	56			5 702	36	56	
450	4	0,158	0,133	1 918	6	32	0,180	0,156	2 242	6	32	0,203	0,178	2 566	5	30	
	6			2 877	14	43			3 363	13	42			3 849	13	43	
	8			3 836	26	51			4 484	24	50			5 132	23	50	
	10			4 795	40	56			5 605	38	56			6 415	36	56	
500	4	0,175	0,148	2 131	6	32	0,200	0,173	2 491	6	33	0,225	0,198	2 851	5	31	
	6			3 197	14	43			3 737	13	43			4 277	12	42	
	8			4 262	25	51			4 982	24	51			5 702	22	50	
	10			5 328	40	57			6 228	37	56			7 128	35	56	
550	4	0,193	0,163	2 557	6	32	0,220	0,190	2 740	5	31	0,248	0,218	3 136	5	31	
	6			3 836	14	44			4 110	13	43			4 704	12	43	
	8			5 115	25	51			5 481	23	51			6 273	22	51	
	10			6 394	39	57			6 851	36	56			7 841	34	56	
600	4	0,210	0,178	2 557	6	33	0,240	0,208	2 989	5	31	0,270	0,238	3 421	5	32	
	6			3 836	13	43			4 484	13	44			5 132	12	43	
	8			5 115	24	51			5 979	23	51			6 843	21	50	
	10			6 394	38	57			7 474	36	57			8 554	34	57	
650	4	0,228	0,192	2 771	6	33	0,260	0,225	3 239	5	31	0,293	0,257	3 707	5	32	
	6			4 156	13	43			4 858	12	43			5 560	11	42	
	8			5 541	24	51			6 477	22	51			7 413	21	51	
	10			6 926	37	57			8 096	35	57			9 266	33	57	
700	4	0,245	0,207	2 984	5	31	0,28	0,242	3 488	5	32	0,315	0,277	3 992	5	32	
	6			4 476	13	44			5 232	12	43			5 988	11	43	
	8			5 967	23	51			6 975	22	51			7 983	20	50	
	10			7 459	37	57			8 719	34	57			9 979	32	57	

# mcr FID S/S p/P, mcr FID S/S p/O | Przeciwpozarowe klapy jednopłaszczyznowe odcinające do systemów wentylacji bytowej

B – szerokość nominalna [mm]  
H – wysokość nominalna [mm]

v – prędkość [m/s]  
S<sub>k</sub> – przekrój kanału [m<sup>2</sup>]  
S<sub>e</sub> – przekrój czynny klapy [m<sup>2</sup>]

Q – przepływ [m<sup>3</sup>/h]  
d<sub>p</sub> – spadek ciśnienia [Pa]  
L<sub>WA</sub> – poziom hałasu emitowanego przez klapę [dB]

		wysokość H [mm]															
		350					400					450					
		v [m/s]	S <sub>k</sub> [m <sup>2</sup> ]	S <sub>e</sub> [m <sup>2</sup> ]	Q [m <sup>3</sup> /h]	d <sub>p</sub> [Pa]	L <sub>WA</sub> [dB]	S <sub>k</sub> [m <sup>2</sup> ]	S <sub>e</sub> [m <sup>2</sup> ]	Q [m <sup>3</sup> /h]	d <sub>p</sub> [Pa]	L <sub>WA</sub> [dB]	S <sub>k</sub> [m <sup>2</sup> ]	S <sub>e</sub> [m <sup>2</sup> ]	Q [m <sup>3</sup> /h]	d <sub>p</sub> [Pa]	L <sub>WA</sub> [dB]
szerokość B [mm]	750	4	0,263	0,222	3 197	5	31	0,3	0,260	3 737	5	32	0,338	0,297	4 277	5	33
		6			4 795	13	44			5 605	12	44			6 415	11	43
		8			6 394	23	51			7 474	21	51			8 554	20	51
		10			7 992	36	57			9 342	33	57			10 692	31	56
	800	4	0,280	0,237	3 410	5	32	0,32	0,277	3 986	5	32	0,360	0,317	4 562	4	29
		6			5 115	12	43			5 979	11	43			6 843	11	42
		8			6 820	22	51			7 972	21	51			9 124	19	49
		10			8 525	35	57			9 965	32	57			11 405	30	55
	850	4	0,298	0,252	3 623	5	32	0,34	0,294	4 235	5	33	0,383	0,337	4 847	4	29
		6			5 435	12	43			6 353	11	43			7 271	10	41
		8			7 246	22	51			8 470	20	51			9 694	19	49
		10			9 058	34	57			10 588	31	56			12 118	29	55
900	4	0,315	0,266	3 836	5	32	0,360	0,311	4 484	4	30	0,405	0,356	5 132	4	29	
	6			5 754	12	44			6 726	11	43			7 698	10	41	
	8			7 672	21	51			8 968	19	50			10 264	18	49	
	10			9 590	33	57			11 210	31	57			12 830	29	55	
1000	4	0,350	0,296	4 262	5	33	0,400	0,346	4 982	4	30	0,450	0,396	5 702	4	29	
	6			6 394	11	43			7 474	10	42			8 554	9	40	
	8			8 525	20	51			9 965	18	50			11 405	17	48	
	10			10 656	31	56			12 456	29	56			14 256	27	54	
1100	4	0,385	0,326	4 689	4	30	0,440	0,381	5 481	4	31	0,495	0,436	6 273	4	29	
	6			7 033	10	42			8 221	9	41			9 409	9	40	
	8			9 377	19	50			10 961	17	50			12 545	16	47	
	10			11 722	29	56			13 702	27	56			15 682	25	53	
1200	4	0,420	0,355	5 115	4	31	0,480	0,415	5 979	4	31	0,540	0,475	6 843	3	25	
	6			7 672	10	43			8 968	9	42			10 264	8	38	
	8			10 230	17	49			11 958	16	49			13 686	15	46	
	10			12 787	27	55			14 947	25	55			17 107	23	52	
1300	4	0,455	0,385	5 541	4	31	0,520	0,450	6 477	3	28	0,585	0,515	7 413	3	25	
	6			8 312	9	41			9 716	8	41			11 120	8	38	
	8			11 082	16	49			12 954	15	49			14 826	14	45	
	10			13 853	26	55			16 193	24	55			18 533	22	51	
1400	4	0,490	0,414	5 967	3	27	0,560	0,484	6 975	3	28	0,630	0,554	7 983	3	25	
	6			8 951	8	40			10 463	8	41			11 975	7	36	
	8			11 935	15	48			13 951	14	48			15 967	13	45	
	10			14 918	24	55			17 438	22	54			19 958	20	50	
1500	4	0,525	0,444	6 394	3	28	0,600	0,519	7 474	3	28	0,675	0,594	8 554	3	25	
	6			9 590	8	41			11 210	7	40			12 830	6	34	
	8			12 787	14	48			14 947	13	48			17 107	12	43	
	10			15 984	22	54			18 684	20	53			21 384	19	49	

# mcr FID S/S p/P, mcr FID S/S p/O | Przeciwpozarowe klapy jednopłaszczyznowe odcinające do systemów wentylacji bytowej

B – szerokość nominalna [mm]  
H – wysokość nominalna [mm]

v – prędkość [m/s]  
S<sub>k</sub> – przekrój kanału [m<sup>2</sup>]  
S<sub>e</sub> – przekrój czynny klapy [m<sup>2</sup>]

Q – przepływ [m<sup>3</sup>/h]  
d<sub>p</sub> – spadek ciśnienia [Pa]  
L<sub>WA</sub> – poziom hałasu emitowanego przez klapę [dB]

szerokość B [mm]		wysokość H [mm]															
		500					550					600					
		v [m/s]	S <sub>k</sub> [m <sup>2</sup> ]	S <sub>e</sub> [m <sup>2</sup> ]	Q [m <sup>3</sup> /h]	d <sub>p</sub> [Pa]	L <sub>WA</sub> [dB]	S <sub>k</sub> [m <sup>2</sup> ]	S <sub>e</sub> [m <sup>2</sup> ]	Q [m <sup>3</sup> /h]	d <sub>p</sub> [Pa]	L <sub>WA</sub> [dB]	S <sub>k</sub> [m <sup>2</sup> ]	S <sub>e</sub> [m <sup>2</sup> ]	Q [m <sup>3</sup> /h]	d <sub>p</sub> [Pa]	L <sub>WA</sub> [dB]
200	4	0,1	0,089	1 284	5	27	0,110	0,099	1 428	5	28	0,120	0,109	1 572	5	28	
	6			1 927	13	40			2 143	12	39			2 359	12	40	
	8			2 569	23	47			2 857	22	47			3 145	21	47	
	10			3 211	36	53			3 571	35	53			3 931	34	53	
	250	4	0,125	0,112	1 606	5	28	0,138	0,124	1 786	5	29	0,150	0,137	1 966	5	29
		6			2 408	13	41			2 678	12	40			2 948	12	41
		8			3 211	23	48			3 571	22	48			3 931	21	48
		10			4 014	36	54			4 464	35	54			4 914	33	54
	300	4	0,15	0,134	1 927	5	29	0,165	0,149	2 143	5	30	0,180	0,164	2 359	5	30
		6			2 890	12	41			3 214	12	41			3 538	11	40
		8			3 853	23	49			4 285	22	49			4 717	21	49
		10			4 817	36	55			5 357	34	55			5 897	33	55
350	4	0,175	0,156	2 248	5	30	0,193	0,174	2 500	5	30	0,210	0,191	2 752	5	31	
	6			3 372	12	41			3 750	12	42			4 128	11	41	
	8			4 496	22	49			5 000	21	49			5 504	20	49	
	10			5 620	35	55			6 250	34	55			6 880	32	55	
400	4	0,2	0,178	2 569	5	30	0,220	0,198	2 857	5	31	0,240	0,218	3 145	5	31	
	6			3 853	12	42			4 285	12	42			4 717	11	42	
	8			5 138	22	50			5 714	21	50			6 290	20	49	
	10			6 422	35	56			7 142	33	56			7 862	32	56	
450	4	0,225	0,201	2 890	5	31	0,248	0,223	3 214	5	31	0,270	0,246	3 538	5	32	
	6			4 335	12	42			4 821	11	42			5 307	11	42	
	8			5 780	22	50			6 428	21	50			7 076	20	50	
	10			7 225	34	56			8 035	32	56			8 845	31	56	
500	4	0,250	0,223	3 211	5	31	0,275	0,248	3 571	5	32	0,300	0,273	3 931	4	29	
	6			4 817	12	43			5 357	11	42			5 897	11	43	
	8			6 422	21	50			7 142	20	50			7 862	19	50	
	10			8 028	33	56			8 928	32	56			9 828	30	56	
550	4	0,275	0,245	3 853	5	32	0,303	0,273	4 285	5	32	0,330	0,300	4 717	4	30	
	6			5 780	11	42			6 428	11	43			7 076	10	42	
	8			7 707	21	51			8 571	20	50			9 435	19	50	
	10			9 634	33	56			10 714	31	56			11 794	30	56	
600	4	0,3	0,268	3 853	5	32	0,330	0,298	4 285	4	30	0,360	0,328	4 717	4	30	
	6			5 780	11	43			6 428	11	43			7 076	10	42	
	8			7 707	20	50			8 571	19	50			9 435	18	50	
	10			9 634	32	56			10 714	30	56			11 794	29	56	
650	4	0,325	0,290	4 175	5	33	0,358	0,322	4 643	4	30	0,390	0,355	5 111	4	31	
	6			6 262	11	43			6 964	10	42			7 666	10	43	
	8			8 349	20	51			9 285	19	50			10 221	18	50	
	10			10 436	31	56			11 606	30	56			12 776	28	56	
700	4	0,350	0,312	4 496	4	30	0,385	0,347	5 000	4	30	0,420	0,382	5 504	4	31	
	6			6 744	11	43			7 500	10	42			8 256	10	43	
	8			8 991	19	50			9 999	18	50			11 007	17	50	
	10			11 239	30	56			12 499	29	56			13 759	27	56	

# mcr FID S/S p/P, mcr FID S/S p/O | Przeciwpżarowe kłapy jednopłaszczyznowe odcinające do systemów wentylacji bytowej

B – szerokość nominalna [mm]  
H – wysokość nominalna [mm]

v – prędkość [m/s]  
S<sub>k</sub> – przekrój kanału [m<sup>2</sup>]  
S<sub>e</sub> – przekrój czynny kłapy [m<sup>2</sup>]

Q – przepływ [m<sup>3</sup>/h]  
d<sub>p</sub> – spadek ciśnienia [Pa]  
L<sub>WA</sub> – poziom hałasu emitowanego przez klapę [dB]

		wysokość H [mm]															
		500					550					600					
		v [m/s]	S <sub>k</sub> [m <sup>2</sup> ]	S <sub>e</sub> [m <sup>2</sup> ]	Q [m <sup>3</sup> /h]	d <sub>p</sub> [Pa]	L <sub>WA</sub> [dB]	S <sub>k</sub> [m <sup>2</sup> ]	S <sub>e</sub> [m <sup>2</sup> ]	Q [m <sup>3</sup> /h]	d <sub>p</sub> [Pa]	L <sub>WA</sub> [dB]	S <sub>k</sub> [m <sup>2</sup> ]	S <sub>e</sub> [m <sup>2</sup> ]	Q [m <sup>3</sup> /h]	d <sub>p</sub> [Pa]	L <sub>WA</sub> [dB]
szerokość B [mm]	750	4	0,375	0,335	4 817	4	30	0,413	0,372	5 357	4	31	0,450	0,410	5 897	4	31
		6			7 225	10	42			8 035	10	43			8 845	9	42
		8			9 634	19	51			10 714	18	50			11 794	17	50
		10			12 042	29	56			13 392	28	56			14 742	27	56
	800	4	0,4	0,357	5 138	4	30	0,440	0,397	5 714	4	31	0,480	0,437	6 290	4	31
		6			7 707	10	42			8 571	9	42			9 435	9	42
		8			10 276	18	50			11 428	17	50			12 580	16	50
		10			12 845	29	56			14 285	27	56			15 725	26	56
	850	4	0,425	0,379	5 459	4	30	0,468	0,422	6 071	4	31	0,510	0,464	6 683	4	32
		6			8 189	10	42			9 107	9	42			10 025	9	42
		8			10 918	18	50			12 142	17	50			13 366	16	50
		10			13 648	28	56			15 178	26	56			16 708	25	56
900	4	0,45	0,401	5 780	4	30	0,495	0,446	6 428	4	32	0,540	0,491	7 076	3	28	
	6			8 670	9	41			9 642	9	42			10 614	8	39	
	8			11 560	17	49			12 856	16	50			14 152	15	47	
	10			14 450	27	55			16 070	25	55			17 690	24	52	
1000	4	0,5	0,446	6 422	4	30	0,550	0,496	6 428	3	28	0,600	0,546	7 862	3	29	
	6			9 634	9	41			9 642	8	41			11 794	8	41	
	8			12 845	16	48			12 856	15	49			15 725	14	49	
	10			16 056	25	54			16 070	24	55			19 656	23	55	
1100	4	0,55	0,491	7 065	3	27	0,605	0,546	7 857	3	29	0,660	0,601	8 649	3	29	
	6			10 597	8	39			11 785	8	41			12 973	7	40	
	8			14 129	15	48			15 713	14	49			17 297	13	48	
	10			17 662	24	54			19 642	22	55			21 622	21	54	
1200	4	0,6	0,535	7 707	3	27	0,660	0,595	8 571	3	29	0,720	0,655	9 435	3	29	
	6			11 560	8	39			12 856	7	40			14 152	7	41	
	8			15 414	14	47			17 142	13	48			18 870	12	48	
	10			19 267	22	53			21 427	21	54			23 587	20	54	
1300	4	0,65	0,580	8 349	3	27	0,715	0,645	9 285	3	29	0,780	0,710	10 221	2	25	
	6			12 524	7	38			13 928	7	40			15 332	6	39	
	8			16 698	13	46			18 570	12	47			20 442	11	47	
	10			20 873	20	51			23 213	19	53			25 553	18	53	
1400	4	0,7	0,624	8 991	3	27	0,770	0,694	9 999	2	24	0,840	0,764	11 007	2	25	
	6			13 487	6	36			14 999	6	39			16 511	6	39	
	8			17 983	12	45			19 999	11	47			22 015	10	46	
	10			22 478	19	51			24 998	18	53			27 518	17	53	
1500	4	0,75	0,669	9 634	2	21	0,825	0,744	10 714	2	25	0,900	0,819	11 794	2	25	
	6			14 450	6	36			16 070	6	39			17 690	5	37	
	8			19 267	11	43			21 427	10	46			23 587	10	46	
	10			24 084	17	49			26 784	16	52			29 484	15	51	

# mcr FID S/S p/P, mcr FID S/S p/O | Przeciwpżarowe kłapy jednopłaszczyznowe odcinające do systemów wentylacji bytowej

B – szerokość nominalna [mm]  
H – wysokość nominalna [mm]

v – prędkość [m/s]  
S<sub>k</sub> – przekrój kanału [m<sup>2</sup>]  
S<sub>e</sub> – przekrój czynny kłapy [m<sup>2</sup>]

Q – przepływ [m<sup>3</sup>/h]  
d<sub>p</sub> – spadek ciśnienia [Pa]  
L<sub>WA</sub> – poziom hałasu emitowanego przez klapę [dB]

szerokość B [mm]		wysokość H [mm]														
		650					700					750				
		v [m/s]	S <sub>k</sub> [m <sup>2</sup> ]	S <sub>e</sub> [m <sup>2</sup> ]	Q [m <sup>3</sup> /h]	d <sub>p</sub> [Pa]	L <sub>WA</sub> [dB]	S <sub>k</sub> [m <sup>2</sup> ]	S <sub>e</sub> [m <sup>2</sup> ]	Q [m <sup>3</sup> /h]	d <sub>p</sub> [Pa]	L <sub>WA</sub> [dB]	S <sub>k</sub> [m <sup>2</sup> ]	S <sub>e</sub> [m <sup>2</sup> ]	Q [m <sup>3</sup> /h]	d <sub>p</sub> [Pa]
200	4	0,130	0,119	1 716	5	29	0,140	0,129	1 860	5	29	0,150	0,139	2 004	4	26
	6			2 575	11	39			2 791	11	39			3 007	11	40
	8			3 433	21	47			3 721	20	47			4 009	19	47
	10			4 291	32	53			4 651	31	53			5 011	31	53
250	4	0,163	0,149	2 146	5	30	0,175	0,162	2 326	5	30	0,188	0,174	2 506	4	27
	6			3 218	11	40			3 488	11	40			3 758	11	41
	8			4 291	20	48			4 651	20	48			5 011	19	48
	10			5 364	32	54			5 814	31	54			6 264	30	54
300	4	0,195	0,179	2 575	5	30	0,210	0,194	2 791	4	28	0,225	0,209	3 007	4	28
	6			3 862	11	41			4 186	11	41			4 510	10	40
	8			5 149	20	49			5 581	19	48			6 013	19	49
	10			6 437	32	55			6 977	31	55			7 517	30	55
350	4	0,228	0,209	3 004	5	31	0,245	0,226	3 256	4	29	0,263	0,244	3 508	4	29
	6			4 506	11	41			4 884	11	42			5 262	10	41
	8			6 008	20	49			6 512	19	49			7 016	18	49
	10			7 510	31	55			8 140	30	55			8 770	29	55
400	4	0,260	0,238	3 433	4	29	0,280	0,258	3 721	4	29	0,300	0,278	4 009	4	30
	6			5 149	11	42			5 581	10	41			6 013	10	41
	8			6 866	19	49			7 442	19	49			8 018	18	49
	10			8 582	31	56			9 302	30	55			10 022	29	55
450	4	0,293	0,268	3 862	4	29	0,315	0,291	4 186	4	30	0,338	0,313	4 510	4	30
	6			5 793	10	41			6 279	10	42			6 765	10	42
	8			7 724	19	50			8 372	18	49			9 020	18	50
	10			9 655	30	56			10 465	29	56			11 275	28	55
500	4	0,325	0,298	4 291	4	30	0,350	0,323	4 651	4	30	0,375	0,348	5 011	4	30
	6			6 437	10	42			6 977	10	42			7 517	10	42
	8			8 582	19	50			9 302	18	50			10 022	17	49
	10			10 728	29	56			11 628	28	56			12 528	27	55
550	4	0,358	0,328	5 149	4	30	0,385	0,355	5 116	4	31	0,413	0,383	5 512	4	31
	6			7 724	10	42			7 674	10	43			8 268	9	41
	8			10 299	18	50			10 233	17	49			11 025	17	50
	10			12 874	29	56			12 791	28	56			13 781	27	56
600	4	0,390	0,358	5 149	4	31	0,420	0,388	5 581	4	31	0,450	0,418	6 013	4	31
	6			7 724	10	43			8 372	9	42			9 020	9	42
	8			10 299	18	50			11 163	17	50			12 027	16	49
	10			12 874	28	56			13 954	27	56			15 034	26	56
650	4	0,423	0,387	5 579	4	31	0,455	0,420	6 047	4	31	0,488	0,452	6 515	4	32
	6			8 368	9	42			9 070	9	42			9 772	9	42
	8			11 157	17	50			12 093	17	50			13 029	16	50
	10			13 946	27	56			15 116	26	56			16 286	25	55
700	4	0,455	0,417	6 008	4	31	0,490	0,452	6 512	4	32	0,525	0,487	7 016	3	28
	6			9 012	9	42			9 768	9	42			10 524	8	41
	8			12 015	17	50			13 023	16	50			14 031	15	49
	10			15 019	26	56			16 279	25	55			17 539	24	55

# mcr FID S/S p/P, mcr FID S/S p/O | Przeciwpozarowe klapy jednopłaszczyznowe odcinające do systemów wentylacji bytowej

B – szerokość nominalna [mm]  
H – wysokość nominalna [mm]

v – prędkość [m/s]  
S<sub>k</sub> – przekrój kanału [m<sup>2</sup>]  
S<sub>e</sub> – przekrój czynnika [m<sup>2</sup>]

Q – przepływ [m<sup>3</sup>/h]  
d<sub>p</sub> – spadek ciśnienia [Pa]  
L<sub>WA</sub> – poziom hałasu emitowanego przez klapę [dB]

		wysokość H [mm]															
		650					700					750					
		v [m/s]	S <sub>k</sub> [m <sup>2</sup> ]	S <sub>e</sub> [m <sup>2</sup> ]	Q [m <sup>3</sup> /h]	d <sub>p</sub> [Pa]	L <sub>WA</sub> [dB]	S <sub>k</sub> [m <sup>2</sup> ]	S <sub>e</sub> [m <sup>2</sup> ]	Q [m <sup>3</sup> /h]	d <sub>p</sub> [Pa]	L <sub>WA</sub> [dB]	S <sub>k</sub> [m <sup>2</sup> ]	S <sub>e</sub> [m <sup>2</sup> ]	Q [m <sup>3</sup> /h]	d <sub>p</sub> [Pa]	L <sub>WA</sub> [dB]
szerokość B [mm]	750	4			6 437	4	32			6 977	4	32			7 517	3	28
		6	0,488	0,447	9 655	9	42	0,525	0,485	10 465	9	42	0,563	0,522	11 275	8	41
		8			12 874	16	50			13 954	16	50			15 034	15	49
		10			16 092	26	56			17 442	25	56			18 792	24	56
	800	4			6 866	4	32			7 442	3	26			8 018	3	29
		6	0,520	0,477	10 299	9	42	0,560	0,517	11 163	8	39	0,600	0,557	12 027	8	42
		8			13 732	16	50			14 884	15	47			16 036	14	49
		10			17 165	25	55			18 605	24	52			20 045	23	55
	850	4			7 295	3	28			7 907	3	29			8 519	3	29
		6	0,553	0,507	10 943	8	41	0,595	0,549	11 861	8	41	0,638	0,592	12 779	8	42
		8			14 590	15	49			15 814	15	50			17 038	14	49
		10			18 238	24	55			19 768	23	55			21 298	22	55
	900	4			7 724	3	28			8 372	3	29			9 020	3	29
		6	0,585	0,536	11 586	8	41	0,630	0,581	12 558	8	42	0,675	0,626	13 530	7	40
		8			15 448	15	49			16 744	14	49			18 040	13	48
		10			19 310	23	54			20 930	22	55			22 550	21	55
	1000	4			8 582	3	28			9 302	3	29			10 022	3	30
		6	0,650	0,596	12 874	7	39	0,700	0,646	13 954	7	40	0,750	0,696	15 034	7	41
		8			17 165	14	48			18 605	13	49			20 045	13	49
		10			21 456	22	54			23 256	21	55			25 056	20	54
	1100	4			9 441	3	28			10 233	3	30			11 025	3	30
		6	0,715	0,656	14 161	7	39	0,770	0,711	15 349	7	41	0,825	0,766	16 537	6	39
		8			18 881	13	47			20 465	12	48			22 049	12	48
		10			23 602	20	53			25 582	19	54			27 562	18	53
	1200	4			10 299	3	28			11 163	2	25			12 027	2	25
		6	0,780	0,715	15 448	6	37	0,840	0,775	16 744	6	39	0,900	0,835	18 040	6	40
		8			20 598	12	46			22 326	11	47			24 054	11	47
		10			25 747	19	52			27 907	18	54			30 067	17	53
	1300	4			11 157	2	23			12 093	2	25			13 029	2	26
		6	0,845	0,775	16 736	6	37	0,910	0,840	18 140	6	40	0,975	0,905	19 544	5	38
		8			22 314	11	45			24 186	10	46			26 058	10	47
		10			27 893	17	50			30 233	16	52			32 573	16	53
	1400	4			12 015	2	23			13 023	2	26			14 031	2	26
		6	0,910	0,834	18 023	5	34	0,980	0,904	19 535	5	38	1,050	0,974	21 047	5	38
		8			24 031	10	44			26 047	9	45			28 063	9	46
		10			30 038	16	50			32 558	15	52			35 078	14	51
	1500	4			12 874	2	23			13 954	2	26			15 034	2	26
		6	0,975	0,894	19 310	5	34	1,050	0,969	20 930	5	38	1,125	1,044	22 550	4	35
		8			25 747	9	42			27 907	9	45			30 067	8	44
		10			32 184	14	48			34 884	14	51			37 584	13	51

# mcr FID S/S p/P, mcr FID S/S p/O | Przeciwpżarowe kłapy jednopłaszczyznowe odcinające do systemów wentylacji bytowej

B – szerokość nominalna [mm]  
H – wysokość nominalna [mm]

v – prędkość [m/s]  
S<sub>k</sub> – przekrój kanału [m<sup>2</sup>]  
S<sub>e</sub> – przekrój czynny kłapy [m<sup>2</sup>]

Q – przepływ [m<sup>3</sup>/h]  
d<sub>p</sub> – spadek ciśnienia [Pa]  
L<sub>WA</sub> – poziom hałasu emitowanego przez klapę [dB]

szerokość B [mm]		wysokość H [mm]															
		800					850					900					
		v [m/s]	S <sub>k</sub> [m <sup>2</sup> ]	S <sub>e</sub> [m <sup>2</sup> ]	Q [m <sup>3</sup> /h]	d <sub>p</sub> [Pa]	L <sub>WA</sub> [dB]	S <sub>k</sub> [m <sup>2</sup> ]	S <sub>e</sub> [m <sup>2</sup> ]	Q [m <sup>3</sup> /h]	d <sub>p</sub> [Pa]	L <sub>WA</sub> [dB]	S <sub>k</sub> [m <sup>2</sup> ]	S <sub>e</sub> [m <sup>2</sup> ]	Q [m <sup>3</sup> /h]	d <sub>p</sub> [Pa]	L <sub>WA</sub> [dB]
200	4	0,160	0,149	2 148	4	27	0,170	0,159	2 292	4	27	0,180	0,169	2 436	4	27	
	6			3 223	10	39			3 439	10	39			3 655	10	39	
	8			4 297	19	47			4 585	18	47			4 873	18	47	
	10			5 371	30	53			5 731	29	53			6 091	28	53	
	250	4	0,200	0,187	2 686	4	28	0,213	0,199	2 866	4	28	0,225	0,212	3 046	4	28
		6			4 028	10	40			4 298	10	40			4 568	10	40
		8			5 371	19	48			5 731	18	48			6 091	18	48
		10			6 714	29	54			7 164	29	54			7 614	28	54
	300	4	0,240	0,224	3 223	4	29	0,255	0,239	3 439	4	29	0,270	0,254	3 655	4	29
		6			4 834	10	40			5 158	10	41			5 482	10	41
		8			6 445	18	48			6 877	18	48			7 309	17	48
		10			8 057	29	54			8 597	28	54			9 137	27	54
350	4	0,280	0,261	3 760	4	29	0,298	0,279	4 012	4	30	0,315	0,296	4 264	4	30	
	6			5 640	10	41			6 018	10	41			6 396	9	40	
	8			7 520	18	49			8 024	17	48			8 528	17	49	
	10			9 400	28	55			10 030	28	55			10 660	27	55	
400	4	0,320	0,298	4 297	4	30	0,340	0,318	4 585	4	30	0,360	0,338	4 873	4	30	
	6			6 445	10	42			6 877	9	41			7 309	9	41	
	8			8 594	18	49			9 170	17	49			9 746	17	49	
	10			10 742	28	55			11 462	27	55			12 182	26	55	
450	4	0,360	0,336	4 834	4	30	0,383	0,358	5 158	4	31	0,405	0,381	5 482	4	31	
	6			7 251	9	41			7 737	9	41			8 223	9	41	
	8			9 668	17	49			10 316	17	49			10 964	16	49	
	10			12 085	27	55			12 895	26	55			13 705	26	55	
500	4	0,400	0,373	5 371	4	31	0,425	0,398	5 731	4	31	0,450	0,423	6 091	4	31	
	6			8 057	9	41			8 597	9	42			9 137	9	42	
	8			10 742	17	50			11 462	16	49			12 182	16	49	
	10			13 428	26	55			14 328	26	55			15 228	25	55	
550	4	0,440	0,410	5 908	4	31	0,468	0,438	6 304	4	31	0,495	0,465	6 700	3	28	
	6			8 862	9	42			9 456	9	42			10 050	8	41	
	8			11 817	16	49			12 609	16	50			13 401	15	49	
	10			14 771	26	56			15 761	25	55			16 751	24	55	
600	4	0,480	0,448	6 445	4	32	0,510	0,478	6 877	3	28	0,540	0,508	7 309	3	28	
	6			9 668	9	42			10 316	8	41			10 964	8	41	
	8			12 891	16	50			13 755	15	49			14 619	15	49	
	10			16 114	25	55			17 194	24	55			18 274	24	55	
650	4	0,520	0,485	6 983	3	28	0,553	0,517	7 451	3	28	0,585	0,550	7 919	3	29	
	6			10 474	8	41			11 176	8	41			11 878	8	41	
	8			13 965	15	49			14 901	15	49			15 837	14	49	
	10			17 456	24	55			18 626	24	56			19 796	23	55	
700	4	0,560	0,522	7 520	3	28	0,595	0,557	8 024	3	29	0,630	0,592	8 528	3	29	
	6			11 280	8	41			12 036	8	42			12 792	8	42	
	8			15 039	15	49			16 047	14	49			17 055	14	49	
	10			18 799	24	56			20 059	23	55			21 319	22	55	

# mcr FID S/S p/P, mcr FID S/S p/O | Przeciwpżarowe klapy jednopłaszczyznowe odcinające do systemów wentylacji bytowej

B – szerokość nominalna [mm]  
H – wysokość nominalna [mm]

v – prędkość [m/s]  
S<sub>k</sub> – przekrój kanału [m<sup>2</sup>]  
S<sub>e</sub> – przekrój czynny klapy [m<sup>2</sup>]

Q – przepływ [m<sup>3</sup>/h]  
d<sub>p</sub> – spadek ciśnienia [Pa]  
L<sub>WA</sub> – poziom hałasu emitowanego przez klapę [dB]

szerokość B [mm]		wysokość H [mm]														
		800					850					900				
		v [m/s]	S <sub>k</sub> [m <sup>2</sup> ]	S <sub>e</sub> [m <sup>2</sup> ]	Q [m <sup>3</sup> /h]	d <sub>p</sub> [Pa]	L <sub>WA</sub> [dB]	S <sub>k</sub> [m <sup>2</sup> ]	S <sub>e</sub> [m <sup>2</sup> ]	Q [m <sup>3</sup> /h]	d <sub>p</sub> [Pa]	L <sub>WA</sub> [dB]	S <sub>k</sub> [m <sup>2</sup> ]	S <sub>e</sub> [m <sup>2</sup> ]	Q [m <sup>3</sup> /h]	d <sub>p</sub> [Pa]
750	4			8 057	3	29			8 597	3	29			9 137	3	29
	6	0,600	0,560	12 085	8	42	0,638	0,597	12 895	8	42	0,675	0,635	13 705	7	40
	8			16 114	14	49			17 194	14	49			18 274	14	49
	10			20 142	23	55			21 492	22	55			22 842	21	55
800	4			8 594	3	29			9 170	3	29			9 746	3	30
	6	0,640	0,597	12 891	8	42	0,680	0,637	13 755	7	40	0,720	0,677	14 619	7	41
	8			17 188	14	49			18 340	13	48			19 492	13	49
	10			21 485	22	55			22 925	21	55			24 365	21	55
850	4			9 131	3	29			9 743	3	30			10 355	3	30
	6	0,680	0,634	13 697	7	40	0,723	0,677	14 615	7	41	0,765	0,719	15 533	7	41
	8			18 262	13	48			19 486	13	49			20 710	13	49
	10			22 828	21	55			24 358	21	55			25 888	20	55
900	4			9 668	3	30			10 316	3	30			10 964	3	30
	6	0,720	0,671	14 502	7	41	0,765	0,716	15 474	7	41	0,810	0,761	16 446	7	41
	8			19 336	13	49			20 632	13	49			21 928	12	48
	10			24 170	21	55			25 790	20	55			27 410	19	54
1000	4			10 742	3	30			11 462	3	30			12 182	2	25
	6	0,800	0,746	16 114	7	41	0,850	0,796	17 194	6	39	0,900	0,846	18 274	6	40
	8			21 485	12	48			22 925	12	48			24 365	11	48
	10			26 856	19	54			28 656	18	54			30 456	18	54
1100	4			11 817	2	25			12 609	2	25			13 401	2	26
	6	0,880	0,821	17 725	6	39	0,935	0,876	18 913	6	40	0,990	0,931	20 101	6	40
	8			23 633	11	47			25 217	11	48			26 801	10	47
	10			29 542	18	54			31 522	17	53			33 502	16	53
1200	4			12 891	2	26			13 755	2	26			14 619	2	26
	6	0,960	0,895	19 336	6	40	1,020	0,955	20 632	5	38	1,080	1,015	21 928	5	38
	8			25 782	10	47			27 510	10	47			29 238	9	46
	10			32 227	16	53			34 387	16	53			36 547	15	52
1300	4			13 965	2	26			14 901	2	26			15 837	2	26
	6	1,040	0,970	20 948	5	38	1,105	1,035	22 352	5	38	1,170	1,100	23 756	5	38
	8			27 930	9	45			29 802	9	46			31 674	9	46
	10			34 913	15	52			37 253	14	52			39 593	14	52
1400	4			15 039	2	26			16 047	2	27			17 055	2	27
	6	1,120	1,044	22 559	5	38	1,190	1,114	24 071	4	36	1,260	1,184	25 583	4	36
	8			30 079	9	46			32 095	8	45			34 111	8	45
	10			37 598	14	52			40 118	13	51			42 638	13	51
1500	4			16 114	2	27			17 194	1	18			18 274	1	18
	6	1,200	1,119	24 170	4	36	1,275	1,194	25 790	4	36	1,350	1,269	27 410	4	36
	8			32 227	8	45			34 387	7	43			36 547	7	43
	10			40 284	12	50			42 984	12	50			45 684	11	49

# mcr FID S/S p/P, mcr FID S/S p/O | Przeciwpżarowe kłapy jednopłaszczyznowe odcinające do systemów wentylacji bytowej

B – szerokość nominalna [mm]  
H – wysokość nominalna [mm]

v – prędkość [m/s]  
S<sub>k</sub> – przekrój kanału [m<sup>2</sup>]  
S<sub>e</sub> – przekrój czynny kłapy [m<sup>2</sup>]

Q – przepływ [m<sup>3</sup>/h]  
d<sub>p</sub> – spadek ciśnienia [Pa]  
L<sub>WA</sub> – poziom hałasu emitowanego przez klapę [dB]

szerokość B [mm]		wysokość H [mm]															
		1000					1100					1200					
		v [m/s]	S <sub>k</sub> [m <sup>2</sup> ]	S <sub>e</sub> [m <sup>2</sup> ]	Q [m <sup>3</sup> /h]	d <sub>p</sub> [Pa]	L <sub>WA</sub> [dB]	S <sub>k</sub> [m <sup>2</sup> ]	S <sub>e</sub> [m <sup>2</sup> ]	Q [m <sup>3</sup> /h]	d <sub>p</sub> [Pa]	L <sub>WA</sub> [dB]	S <sub>k</sub> [m <sup>2</sup> ]	S <sub>e</sub> [m <sup>2</sup> ]	Q [m <sup>3</sup> /h]	d <sub>p</sub> [Pa]	L <sub>WA</sub> [dB]
200	4	0,200	0,189	2 724	4	28	0,220	0,209	3 012	4	28	0,240	0,229	3 300	4	29	
	6			4 087	9	38			4 519	9	39			4 951	9	39	
	8			5 449	17	47			6 025	16	46			6 601	16	47	
	10			6 811	27	53			7 531	26	53			8 251	25	53	
	250	4	0,250	0,237	3 406	4	29	0,275	0,262	3 766	4	29	0,300	0,287	4 126	4	30
		6			5 108	9	39			5 648	9	40			6 188	9	40
		8			6 811	17	48			7 531	16	47			8 251	16	48
		10			8 514	27	54			9 414	25	53			10 314	25	54
	300	4	0,300	0,284	4 087	4	30	0,330	0,314	4 519	4	30	0,360	0,344	4 951	3	27
		6			6 130	9	40			6 778	9	41			7 426	8	39
		8			8 173	17	48			9 037	16	48			9 901	15	48
		10			10 217	26	54			11 297	25	54			12 377	24	54
350	4	0,350	0,331	4 768	4	30	0,385	0,366	5 272	3	27	0,420	0,401	5 776	3	27	
	6			7 152	9	41			7 908	8	40			8 664	8	40	
	8			9 536	16	48			10 544	15	48			11 552	15	48	
	10			11 920	26	55			13 180	24	54			14 440	24	54	
400	4	0,400	0,378	5 449	4	31	0,440	0,418	6 025	3	28	0,480	0,458	6 601	3	28	
	6			8 173	9	41			9 037	8	40			9 901	8	41	
	8			10 898	16	49			12 050	15	48			13 202	14	48	
	10			13 622	25	55			15 062	24	55			16 502	23	54	
450	4	0,450	0,426	6 130	3	28	0,495	0,471	6 778	3	28	0,540	0,516	7 426	3	28	
	6			9 195	8	40			10 167	8	41			11 139	8	41	
	8			12 260	15	49			13 556	15	49			14 852	14	49	
	10			15 325	24	55			16 945	23	55			18 565	22	54	
500	4	0,500	0,473	6 811	3	28	0,550	0,523	7 531	3	28	0,600	0,573	8 251	3	29	
	6			10 217	8	41			11 297	8	41			12 377	7	40	
	8			13 622	15	49			15 062	14	49			16 502	14	49	
	10			17 028	24	55			18 828	23	55			20 628	22	55	
550	4	0,550	0,520	7 492	3	28	0,605	0,575	8 284	3	29	0,660	0,630	9 076	3	29	
	6			11 238	8	41			12 426	8	42			13 614	7	40	
	8			14 985	15	49			16 569	14	49			18 153	13	48	
	10			18 731	23	55			20 711	22	55			22 691	21	55	
600	4	0,600	0,568	8 173	3	29	0,660	0,628	9 037	3	29	0,720	0,688	9 901	3	30	
	6			12 260	8	42			13 556	7	40			14 852	7	41	
	8			16 347	14	49			18 075	13	48			19 803	13	49	
	10			20 434	22	55			22 594	21	55			24 754	20	54	
650	4	0,650	0,615	8 855	3	29	0,715	0,680	9 791	3	30	0,780	0,745	10 727	3	30	
	6			13 282	7	40			14 686	7	41			16 090	7	41	
	8			17 709	14	49			19 581	13	49			21 453	12	48	
	10			22 136	22	55			24 476	21	55			26 816	20	55	
700	4	0,700	0,662	9 536	3	30	0,770	0,732	10 544	3	30	0,840	0,802	11 552	3	30	
	6			14 304	7	41			15 816	7	41			17 328	7	41	
	8			19 071	13	49			21 087	13	49			23 103	12	48	
	10			23 839	21	55			26 359	20	55			28 879	19	54	

# mcr FID S/S p/P, mcr FID S/S p/O | Przeciwpowozarowe klapy jednopłaszczyznowe odcinające do systemów wentylacji bytowej

B – szerokość nominalna [mm]  
H – wysokość nominalna [mm]

v – prędkość [m/s]  
S<sub>k</sub> – przekrój kanału [m<sup>2</sup>]  
S<sub>e</sub> – przekrój czynny klapy [m<sup>2</sup>]

Q – przepływ [m<sup>3</sup>/h]  
d<sub>p</sub> – spadek ciśnienia [Pa]  
L<sub>WA</sub> – poziom hałasu emitowanego przez klapę [dB]

		wysokość H [mm]															
		1000					1100					1200					
		v [m/s]	S <sub>k</sub> [m <sup>2</sup> ]	S <sub>e</sub> [m <sup>2</sup> ]	Q [m <sup>3</sup> /h]	d <sub>p</sub> [Pa]	L <sub>WA</sub> [dB]	S <sub>k</sub> [m <sup>2</sup> ]	S <sub>e</sub> [m <sup>2</sup> ]	Q [m <sup>3</sup> /h]	d <sub>p</sub> [Pa]	L <sub>WA</sub> [dB]	S <sub>k</sub> [m <sup>2</sup> ]	S <sub>e</sub> [m <sup>2</sup> ]	Q [m <sup>3</sup> /h]	d <sub>p</sub> [Pa]	L <sub>WA</sub> [dB]
szerokość B [mm]	750	4			10 217	3	30			11 297	3	30			12 377	3	31
		6	0,750	0,710	15 325	7	41	0,825	0,785	16 945	7	41	0,900	0,860	18 565	6	40
		8			20 434	13	49			22 594	12	48			24 754	12	49
		10			25 542	20	55			28 242	19	54			30 942	18	54
	800	4			10 898	3	30			12 050	3	31			13 202	2	26
		6	0,800	0,757	16 347	7	41	0,880	0,837	18 075	6	40	0,960	0,917	19 803	6	40
		8			21 796	12	48			24 100	12	49			26 404	11	48
		10			27 245	20	55			30 125	19	55			33 005	18	54
	850	4			11 579	3	30			12 803	2	26			14 027	2	26
		6	0,850	0,804	17 369	6	39	0,935	0,889	19 205	6	40	1,020	0,974	21 041	6	40
		8			23 158	12	48			25 606	11	48			28 054	11	48
		10			28 948	19	54			32 008	18	54			35 068	17	54
900	4			12 260	2	25			13 556	2	26			14 852	2	26	
	6	0,900	0,851	18 390	6	40	0,990	0,941	20 334	6	40	1,080	1,031	22 278	6	40	
	8			24 520	11	48			27 112	11	48			29 704	10	47	
	10			30 650	18	54			33 890	17	54			37 130	16	53	
1000	4			13 622	2	26			15 062	2	26			16 502	2	27	
	6	1,000	0,946	20 434	6	40	1,100	1,046	22 594	5	38	1,200	1,146	24 754	5	39	
	8			27 245	11	48			30 125	10	47			33 005	9	46	
	10			34 056	17	54			37 656	16	53			41 256	15	53	
1100	4			14 985	2	26			16 569	2	27			18 153	2	27	
	6	1,100	1,041	22 477	5	38	1,210	1,151	24 853	5	39	1,320	1,261	27 229	5	39	
	8			29 969	10	47			33 137	9	46			36 305	9	47	
	10			37 462	15	52			41 422	14	52			45 382	14	52	
1200	4			16 347	2	27			18 075	2	27			19 803	2	27	
	6	1,200	1,135	24 520	5	39	1,320	1,255	27 112	4	36	1,440	1,375	29 704	4	36	
	8			32 694	9	46			36 150	8	45			39 606	8	45	
	10			40 867	14	52			45 187	13	51			49 507	13	52	
1300	4			17 709	2	27			19 581	2	27			21 453	1	19	
	6	1,300	1,230	26 564	4	36	1,430	1,360	29 372	4	36	1,560	1,490	32 180	4	37	
	8			35 418	8	45			39 162	8	45			42 906	7	44	
	10			44 273	13	51			48 953	12	51			53 633	11	50	
1400	4			19 071	1	18			21 087	1	19			23 103	1	19	
	6	1,400	1,324	28 607	4	36	1,540	1,464	31 631	4	37	1,680	1,604	34 655	3	33	
	8			38 143	7	44			42 175	7	44			46 207	6	42	
	10			47 678	12	51			52 718	11	50			57 758	10	49	
1500	4			20 434	1	19			22 594	1	19			24 754	1	19	
	6	1,500	1,419	30 650	4	37	1,650	1,569	33 890	3	33	1,800	1,719	37 130	3	34	
	8			40 867	7	44			45 187	6	42			49 507	6	43	
	10			51 084	11	50			56 484	10	49			61 884	9	48	

# mcr FID S/S p/P, mcr FID S/S p/O | Przeciwpżarowe klapy jednopłaszczyznowe odcinające do systemów wentylacji bytowej

B – szerokość nominalna [mm]  
H – wysokość nominalna [mm]

v – prędkość [m/s]  
S<sub>k</sub> – przekrój kanału [m<sup>2</sup>]  
S<sub>e</sub> – przekrój czynny klapy [m<sup>2</sup>]

Q – przepływ [m<sup>3</sup>/h]  
d<sub>p</sub> – spadek ciśnienia [Pa]  
L<sub>WA</sub> – poziom hałasu emitowanego przez klapę [dB]

szerokość B [mm]		wysokość H [mm]														
		1300					1400					1500				
		v [m/s]	S <sub>k</sub> [m <sup>2</sup> ]	S <sub>e</sub> [m <sup>2</sup> ]	Q [m <sup>3</sup> /h]	d <sub>p</sub> [PA]	L <sub>WA</sub> [dB]	S <sub>k</sub> [m <sup>2</sup> ]	S <sub>e</sub> [m <sup>2</sup> ]	Q [m <sup>3</sup> /h]	d <sub>p</sub> [PA]	L <sub>WA</sub> [dB]	S <sub>k</sub> [m <sup>2</sup> ]	S <sub>e</sub> [m <sup>2</sup> ]	Q [m <sup>3</sup> /h]	d <sub>p</sub> [PA]
200	4	0,260	0,249	3 588	3	25	0,280	0,269	3 876	3	26	0,300	0,289	4 164	3	26
	6			5 383	8	38			5 815	8	38			6 247	8	39
	8			7 177	15	46			7 753	15	47			8 329	14	46
	10			8 971	24	52			9 691	23	52			10 411	23	52
250	4	0,325	0,312	4 486	3	26	0,350	0,337	4 846	3	27	0,375	0,362	4 164	3	27
	6			6 728	8	39			7 268	8	39			6 247	8	40
	8			8 971	15	47			9 691	14	47			8 329	14	47
	10			11 214	24	53			12 114	23	53			10 411	22	53
300	4	0,390	0,374	5 383	3	27	0,420	0,404	5 815	3	27	0,450	0,434	6 247	3	28
	6			8 074	8	40			8 722	8	40			9 370	8	40
	8			10 765	15	48			11 629	14	47			12 493	14	48
	10			13 457	23	54			14 537	22	53			15 617	22	54
350	4	0,455	0,436	6 280	3	28	0,490	0,471	6 784	3	28	0,525	0,506	7 288	3	28
	6			9 420	8	40			10 176	8	41			10 932	7	39
	8			12 560	14	48			13 568	14	48			14 576	13	47
	10			15 700	23	54			16 960	22	54			18 220	21	54
400	4	0,520	0,498	7 177	3	28	0,560	0,538	7 753	3	29	0,600	0,578	8 329	3	29
	6			10 765	8	41			11 629	7	40			12 493	7	40
	8			14 354	14	48			15 506	13	48			16 658	13	48
	10			17 942	22	54			19 382	21	54			20 822	21	54
450	4	0,585	0,561	8 074	3	29	0,630	0,606	8 722	3	29	0,675	0,651	9 370	3	29
	6			12 111	7	40			13 083	7	40			14 055	7	40
	8			16 148	14	49			17 444	13	48			18 740	13	49
	10			20 185	21	54			21 805	21	54			23 425	20	54
500	4	0,650	0,623	8 971	3	29	0,700	0,673	9 691	3	30	0,750	0,723	10 411	3	30
	6			13 457	7	40			14 537	7	41			15 617	7	41
	8			17 942	13	48			19 382	13	49			20 822	12	48
	10			22 428	21	55			24 228	20	54			26 028	19	54
550	4	0,715	0,685	9 868	3	30	0,770	0,740	10 660	3	30	0,825	0,795	11 452	3	30
	6			14 802	7	41			15 990	7	41			17 178	6	39
	8			19 737	13	49			21 321	12	48			22 905	12	48
	10			24 671	20	54			26 651	19	54			28 631	19	54
600	4	0,780	0,748	10 765	3	30	0,840	0,808	11 629	3	30	0,900	0,868	12 493	2	25
	6			16 148	7	41			17 444	6	39			18 740	6	40
	8			21 531	12	48			23 259	12	48			24 987	11	48
	10			26 914	20	55			29 074	19	54			31 234	18	54
650	4	0,845	0,810	11 663	3	30	0,910	0,875	12 599	2	25	0,975	0,940	13 535	2	26
	6			17 494	6	39			18 898	6	40			20 302	6	40
	8			23 325	12	48			25 197	11	48			27 069	11	48
	10			29 156	19	54			31 496	18	54			33 836	18	54
700	4	0,910	0,872	12 560	2	25	0,980	0,942	13 568	2	26	1,050	1,012	14 576	2	26
	6			18 840	6	40			20 352	6	40			21 864	6	40
	8			25 119	11	48			27 135	11	48			29 151	11	48
	10			31 399	18	54			33 919	17	54			36 439	17	54

# mcr FID S/S p/P, mcr FID S/S p/O | Przeciwpozarowe klapki jednopłaszczyznowe odcinające do systemów wentylacji bytowej

B – szerokość nominalna [mm]  
H – wysokość nominalna [mm]

v – prędkość [m/s]  
S<sub>k</sub> – przekrój kanału [m<sup>2</sup>]  
S<sub>e</sub> – przekrój czynny klapki [m<sup>2</sup>]

Q – przepływ [m<sup>3</sup>/h]  
d<sub>p</sub> – spadek ciśnienia [Pa]  
L<sub>WA</sub> – poziom hałasu emitowanego przez klapkę [dB]

		wysokość H [mm]															
		1300					1400					1500					
		v [m/s]	S <sub>k</sub> [m <sup>2</sup> ]	S <sub>e</sub> [m <sup>2</sup> ]	Q [m <sup>3</sup> /h]	d <sub>p</sub> [Pa]	L <sub>WA</sub> [dB]	S <sub>k</sub> [m <sup>2</sup> ]	S <sub>e</sub> [m <sup>2</sup> ]	Q [m <sup>3</sup> /h]	d <sub>p</sub> [Pa]	L <sub>WA</sub> [dB]	S <sub>k</sub> [m <sup>2</sup> ]	S <sub>e</sub> [m <sup>2</sup> ]	Q [m <sup>3</sup> /h]	d <sub>p</sub> [Pa]	L <sub>WA</sub> [dB]
szerokość B [mm]	750	4	0,975	0,935	13 457	2	26	1,050	1,010	14 537	2	26	1,125	1,085	15 617	3	31
		6			20 185	6	40			21 805	6	40			23 425	6	40
		8			26 914	11	48			29 074	11	48			31 234	12	49
		10			33 642	18	54			36 342	17	54			39 042	18	54
	800	4	1,040	0,997	14 354	2	26	1,120	1,077	15 506	2	26	1,200	1,157	16 658	2	26
		6			21 531	6	40			23 259	6	41			24 987	6	40
		8			28 708	11	48			31 012	10	47			33 316	11	48
		10			35 885	17	54			38 765	16	53			41 645	18	54
	850	4	1,105	1,059	15 251	2	26	1,190	1,144	16 475	2	27	1,275	1,229	17 699	2	26
		6			22 877	6	41			24 713	5	39			26 549	6	40
		8			30 502	10	47			32 950	10	48			35 398	11	48
		10			38 128	16	53			41 188	16	54			44 248	17	54
900	4	1,170	1,121	16 148	2	27	1,260	1,211	17 444	2	27	1,350	1,301	18 740	2	26	
	6			24 222	5	38			26 166	5	39			28 110	6	40	
	8			32 296	10	47			34 888	9	46			37 480	10	47	
	10			40 370	16	54			43 610	15	53			46 850	16	53	
1000	4	1,300	1,246	17 942	2	27	1,400	1,346	19 382	2	27	1,500	1,446	20 822	2	27	
	6			26 914	5	39			29 074	5	39			31 234	5	39	
	8			35 885	9	47			38 765	9	47			41 645	9	46	
	10			44 856	14	52			48 456	14	53			52 056	15	53	
1100	4	1,430	1,371	19 737	2	27	1,540	1,481	21 321	2	28	1,650	1,591	22 905	2	27	
	6			29 605	4	36			31 981	4	37			34 357	5	39	
	8			39 473	8	45			42 641	8	46			45 809	9	47	
	10			49 342	13	52			53 302	12	51			57 262	14	52	
1200	4	1,560	1,495	21 531	1	19	1,680	1,615	23 259	1	19	1,800	1,735	24 987	2	27	
	6			32 296	4	37			34 888	4	37			37 480	4	36	
	8			32 694	9	46			36 150	8	45			39 606	8	45	
	10			40 867	14	52			45 187	13	51			49 507	13	52	

**3.6.2 | Parametry techniczne klapy okrągłych mcr FID S/S p/O**

D – średnica nominalna [mm]

v – prędkość [m/s]

Q – przepływ [m³/h]

S<sub>k</sub> – przekrój kanału [m²]

d<sub>p</sub> – spadek ciśnienia [Pa]

S<sub>e</sub> – przekrój czynny klapy [m²]

L<sub>WA</sub> – poziom hałasu emitowanego przez klapę [dB]

D	v [m/s]	S <sub>k</sub> [m²]	S <sub>e</sub> [m²]	Q [m³/h]	d <sub>p</sub> [Pa]	L <sub>WA</sub> [dB]
250	4	0,0491	0,0401	577	1	15
	6			866	4	24
	8			1154	8	28
	10			1443	11	33
315	4	0,0779	0,0664	956	1	18
	6			1434	4	24
	8			1912	8	30
	10			2390	16	35
355	4	0,0990	0,0859	1237	1	17
	6			1855	5	24
	8			2474	11	34
	10			3092	20	40
400	4	0,1257	0,1108	1596	1	17
	6			2394	5	25
	8			3192	11	34
	10			3990	19	41

D	v [m/s]	S <sub>k</sub> [m²]	S <sub>e</sub> [m²]	Q [m³/h]	d <sub>p</sub> [Pa]	L <sub>WA</sub> [dB]
450	4	0,1590	0,1423	2049	1	16
	6			3073	4	25
	8			4097	10	35
	10			5122	18	41
500	4	0,1963	0,1776	2558	1	18
	6			3837	4	24
	8			5116	8	33
	10			6395	15	40
560	4	0,2463	0,2253	3244	1	16
	6			4865	3	24
	8			6487	7	33
	10			8109	13	39
630	4	0,3117	0,2880	4147	1	20
	6			6220	2	22
	8			8293	5	33
	10			10366	9	40

**3.7.1 | Szacunkowe wagi klapy mcr FID S/S p/P do kanałów wentylacyjnych prostokątnych [kg]**

		szerokość B [mm]														
		200	250	300	400	500	600	700	800	900	1000	1100	1200	1300	1400	1500
wysokość H [mm]	200	9,5	9,7	10	10	15	17	17,5	19	22	25	28	30	33	39	45
	250	9,5	10	11	11	16	17,5	18	21	24	27	29	32	34	45	48
	300	10	11	11	12	17	20	21	23	26	28	31	34	38	50	51
	350	11	11	11	16	18	20,5	23	26	28	29	33	35	36	52	53
	400	10	11	12	18	19	21	25	29	30	33	35	36	39	54	55
	500	15	16	17	19	20	23	27	32	33	35	38	40	44	55	56
	600	17	17,5	20	21	30	26	30	35	37	39	43	48	52	56	58
	700	17,5	18	21	23	30	35	35	40	42	44	47	52	54	57	65
	800	20	21	22	24	29	35	37	41	43	49	52	57	60	62	78
	900	22	25	25	28	33	35	39	43	47	53	56	60	62	64	82
	1000	23	29	28	33	36	42	43	49	53	56	59	65	67	69	98
	1100	26	30	31	35	38	42	47	56	59	62	63	69	71	73	101
	1200	32	33	35	36	40	49	53	56	61	71	72	73	85	86	105
	1300	35	36	38	39	44	52	57	59	78	79	80	81	92		
	1400	37	39	41	44	48	56	63	65	80	82	85	87			
1500	40	41	44	48	52	58	68	71	82	98	115	120				

**3.7.2 | Szacunkowe wagi klapy mcr FID S/S p/O do kanałów wentylacyjnych okrągłych [kg]**

średnica D [mm]	RST, KW1	siłownik
250	7	8
315	9	10
355	12	13
400	14	15
450	15	16
500	16	17
560	18	19
630	20	21

### 3.8 | Osprzęt dodatkowy

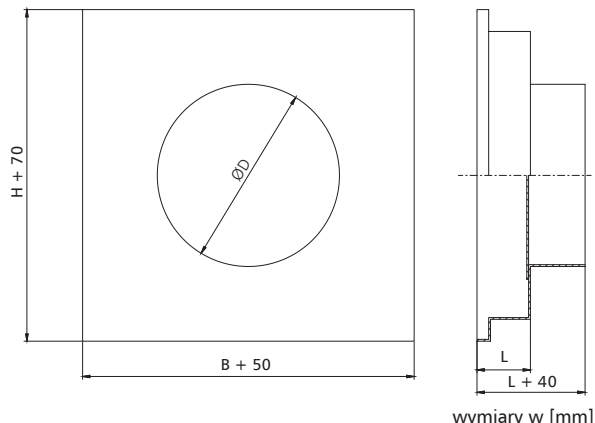
#### 3.8.1 | Króciec przyłączeniowy mcr KRP

Króćce przyłączeniowe mcr KRP służą do podłączenia okrągłego kanału wentylacyjnego do kłapy prostokątnej. Połączenie odbywa się na tzw. „bosy koniec”. Średnica króćca jest mniejsza o 2 mm od średnicy kanału wentylacyjnego.

**Uwaga:** w związku z niesymetrycznym położeniem przegrody pożarowej w obudowie kłapy, króćce mają różne długości L w zależności od strony kłapy, do której mają być zastosowane. Króćce dostarczane są w komplecie dla obu stron kłapy.

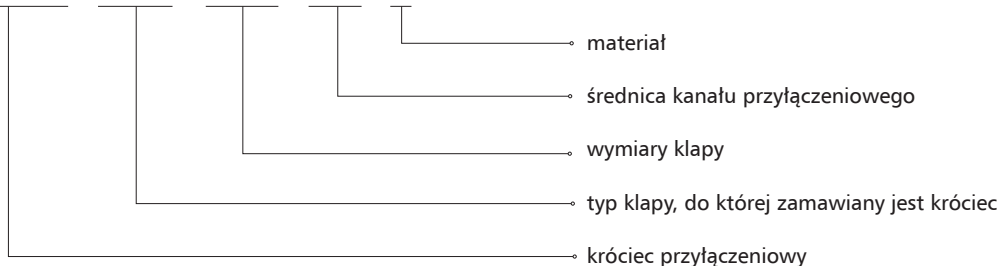
**Wymiary:**

- » BxH - wymiary kłapy [mm]
- » ØD - średnica kanału przyłączeniowego [mm]
- » L - długość [mm] wyliczana ze wzoru: H/2-50 dla jednej strony przyłączeniowej oraz H/2-150 dla drugiej strony przyłączeniowej



**Oznaczenie:**

**mcr KRP / FID S / B x H / DIA / X**

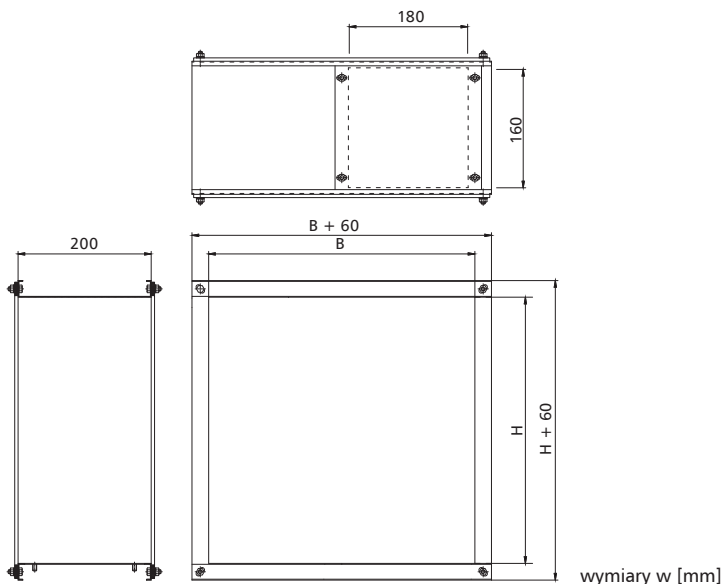


- X – materiał
- [brak symbolu] – stal ocynkowana, powłoka Zn 275 g/m<sup>2</sup>
- KN – stal nierdzewna
- KK – stal kwasoodporna 1.4404

#### 3.8.2 | Moduł obudowy z rewizją typu KRW

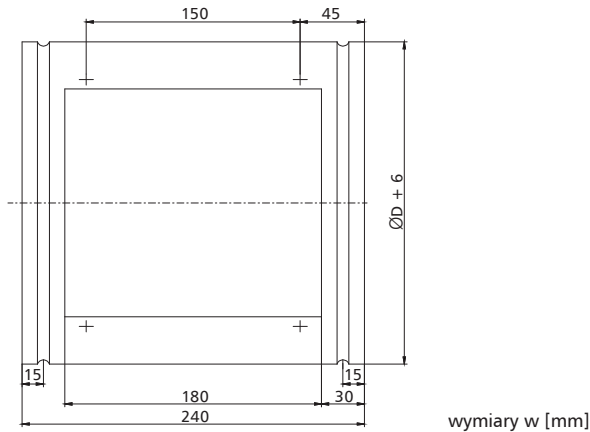
Moduły obudowy z rewizją typu KRW wykonane są z blachy i wyposażone w kołnierze przyłączeniowe. Na obudowie elementy posiadają otwór rewizyjny zamykany pokrywą. Dzięki modułowi istnieje możliwość szybkiego dostępu do przegrody kłapy lub układu przeniesienia napędu bez konieczności demontażu kłapy lub kanału, na której jest zainstalowana.

» moduł KRW P do kłapy prostokątnej



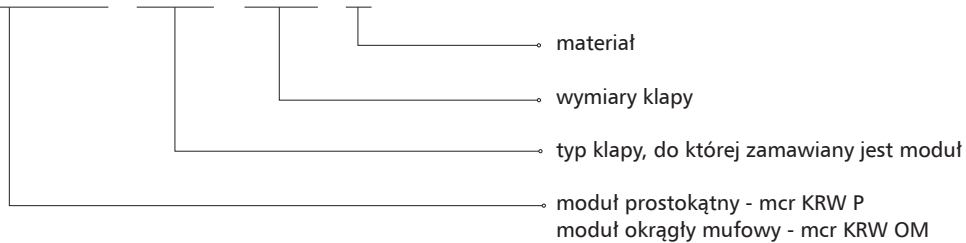
# mcr FID S/S p/P, mcr FID S/S p/O | Przeciwpozarowe klapy jednopłaszczyznowe odcinające do systemów wentylacji bytowej

- » moduł KRW OM
- » moduł okrągły mufowy do klapy nyplowej



Oznaczenie:

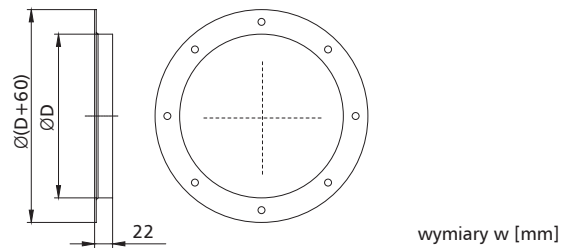
**mcr KRW OM / FID S / B x H / X**



- X – materiał
- [brak symbolu] – stal ocynkowana, powłoka Zn 275 g/m<sup>2</sup>
- KN – stal nierdzewna
- KK – stal kwasoodporna 1.4404

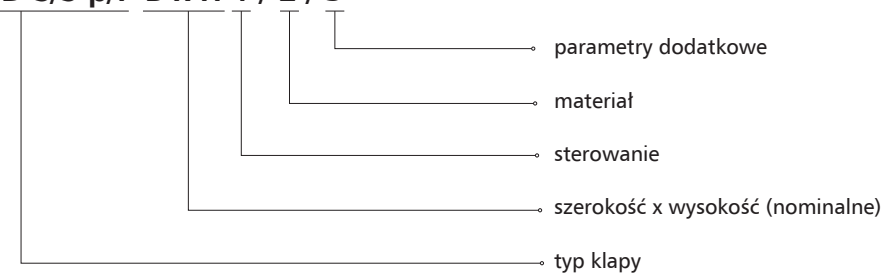
### 3.8.3 | Kołnierz przyłączeniowy typu KP

Kołnierz przyłączeniowy typu KP służy do podłączenia przeciwpożarowej klapy okrągłej do kanału z przyłączem wykonanym według normy PN-EN 12220.



### 3.9 | Oznaczenie

**mcr FID S/S p/P B x H 1 / 2 / 3**



# mcr FID S/S p/P, mcr FID S/S p/O | Przeciwpowozarowe klapy jednoplaszczyznowe odcinajace do systemow wentylacji bytowej

## 1 - sterowanie:

- » **mechanizm wyzwalajaco-sterujacy typu RST**
  - RST – wyzwalacz termiczny
  - RST/WK1 – wyzwalacz termiczny + wytlacznik krafcowy (sygnalizacja przegrody zamkniętej)
  - RST/WK2 – wyzwalacz termiczny + wytlacznik krafcowy (sygnalizacja przegrody zamkniętej/otwartej)
- » **mechanizm wyzwalajaco-sterujacy typu RST-KW1**
  - KW1/S – wyzwalacz termiczny
  - KW1/S/WK2 – wyzwalacz termiczny + wytlacznik krafcowy (sygnalizacja przegrody zamkniętej/otwartej)
  - KW1/24I/WK2 – wyzwalacz termiczny + wyzwalacz elektromagnetyczny typu „impuls”, U = 24 V DC + wytlacznik krafcowy (sygnalizacja przegrody zamkniętej/otwartej)
  - KW1/24P/WK2 – wyzwalacz termiczny + wyzwalacz elektromagnetyczny typu „przerwa”, U = 24 V DC + wytlacznik krafcowy (sygnalizacja przegrody zamkniętej/otwartej)
  - KW1/24I/WK2(+MP230/24) – wyzwalacz termiczny + wyzwalacz elektromagnetyczny typu „impuls”, U = 230 V AC + wytlacznik krafcowy (sygnalizacja przegrody zamkniętej/otwartej)
  - KW1/24P/WK2(+MP230/24) – wyzwalacz termiczny + wyzwalacz elektromagnetyczny typu „przerwa”, U = 230 V AC + wytlacznik krafcowy (sygnalizacja przegrody zamkniętej/otwartej)
- » **mechanizm wyzwalajaco-sterujacy, silownik osiowy**
  - BF 24-T/BF 24-SR-T – silownik ze sprężyną powrotną, U = 24 V AC/DC
  - BF230-T – silownik ze sprężyną powrotną, U = 230 V AC
  - BF24TL-T-ST (z opcją BKN230-24MP) – silownik ze sprężyną powrotną, U = 24 V, sterowanie cyfrowe MP Bus
  - EXBF24-T – przeciwwybuchowy silownik ze sprężyną powrotną w wersji Ex, U = 24 V AC/DC
  - EXBF230-T – przeciwwybuchowy silownik ze sprężyną powrotną w wersji Ex, U = 230 V AC
  - BF24-T-ST (z opcją BKN230-24) – silownik ze sprężyną powrotną, do systemu SBS Control
  - BFL 24-T/BFL 24-SR-T – silownik ze sprężyną powrotną, U = 24 V AC/DC
  - BFL230-T/MLF230T1 – silownik ze sprężyną powrotną, U = 230 V AC
  - BFL24-T-ST (z opcją BKN230-24) – silownik ze sprężyną powrotną, do systemu SBS Control
  - BFN 24-T/BFN 24-SR-T – silownik ze sprężyną powrotną, U = 24 V AC/DC
  - BFN230-T – silownik ze sprężyną powrotną, U = 230 V AC
  - BFN24-T-ST (z opcją BKN230-24) – silownik ze sprężyną powrotną, do systemu SBS Control
  - MLF24T1 – silownik ze sprężyną powrotną, U = 24 V AC/DC
  - MLF230T1 – silownik ze sprężyną powrotną, U = 230 V AC
  - MF24T1 – silownik ze sprężyną powrotną, U = 24 V AC/DC
  - MF230T1 – silownik ze sprężyną powrotną, U = 230 V AC
  - QT.Ex 24-FT.Ex – przeciwwybuchowy silownik ze sprężyną powrotną w wersji Ex, U = 24 V AC/DC
  - QT.Ex 230-FT.Ex – przeciwwybuchowy silownik ze sprężyną powrotną w wersji Ex, U = 230 V AC

## 2 - material

- [brak symbolu] – stal ocynkowana, powloka Zn 275 g/m<sup>2</sup>
- KN – stal nierdzewna
- KK – stal kwasoodporna 1.4404
- KKM – wykonanie specjalne klapy - klapa i jej elementy ze stali nierdzewnej, tuleje przegrody klapy dodatkowo zabezpieczone
- KOM – wykonanie specjalne klapy - klapa i jej elementy ze stali ocynkowanej, tuleje przegrody klapy dodatkowo zabezpieczone

## 3 - parametry dodatkowe

- » **Wyzwalacze termoelektryczne i termiczne**
  - [brak symbolu] – wyzwalacz na 72°C
  - ZBAT95 – wyzwalacz termoelektryczny na 95°C
  - T93-95 – wyzwalacz termiczny na 95°C
  - T2-95 (MLF/MF) – wyzwalacz termoelektryczny na 95°C
  - FT.Ex-72 – wyzwalacz termoelektryczny na 72°C
  - FT.Ex-95 – wyzwalacz termoelektryczny na 95°C
- » **Pozycja mechanizmu sterujacego**
  - [brak symbolu] – prostopadle do osi obrotu klapy\*
  - WOK – wzdluz osi obrotu klapy
- » **Oś obrotu klapy**
  - [brak symbolu] – pozioma oś obrotu
  - PP\_D – pionowa oś obrotu - mechanizm na dole klapy
  - P\_G – pionowa oś obrotu - mechanizm na gorze klapy
- » **Standard wykonania**
  - [brak symbolu] – klapa prawa
  - KL – klapa lewa (nie dot. klap okraglych)
  - KO – klapa odwrócona (nie dot. klap okraglych)
- » **Obudowa klapy**
  - [brak symbolu] – standardowa dlugosc obudowy
  - 400 – obudowa o dlugosci 400 mm
  - BU – bolec uziemiaczy
- » **Kolnierz przylaczeniowy (dot. tylko klap okraglych)**
  - [brak symbolu] – klapa bez kolnierza - wykonanie na tzw. „bosy koniec”
  - KP – klapa z kolnierzem przylaczeniowym
- » **Wasy montazowe (dotyczy tylko klap okraglych)**
  - WM – wasy montazowe (kpl.)
  - Uszczelki obwodowe (dotyczy tylko klap okraglych)
  - UKW – zewnetrzne uszczelki obwodowe

\* dla klapy okraglej z mechanizmem RST, RST-KW1 oraz silownikiem BF mechanizm wyzwalajaco-sterujacy w standardzie montowany jest wzdluz osi obrotu - wyjatkiem

## **mcr FID S/S p/P, mcr FID S/S p/O** | Przeciwpozarowe klapy jednopłaszczyznowe odcinające do systemów wentylacji bytowej

**Uwaga:** parametry dodatkowe należy wpisać, oddzielając je znakiem „/”

przykładowe oznaczenie:

mcr FID S/S p/P 400 x 400 BFL24-T

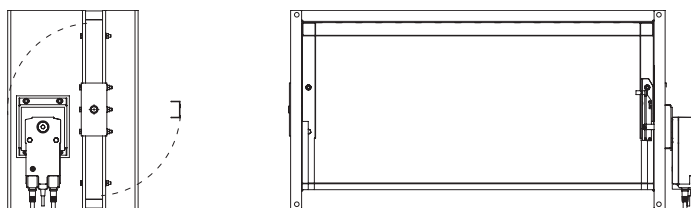
Przeciwpozarowa klapa odcinająca EIS120 z siłownikiem na 24 V z wyłącznikami krańcowymi.

mcr FID S/S p/O Ø400 RST / WK2

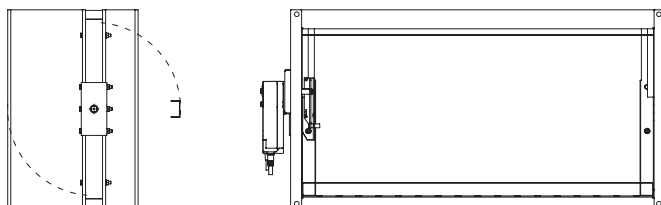
Przeciwpozarowa klapa odcinająca EIS120 z wyzwalaczem termicznym 72°C oraz wyłącznikiem krańcowym otwarcia i zamknięcia przegrody.

### 3.9.1 | Standard wykonania

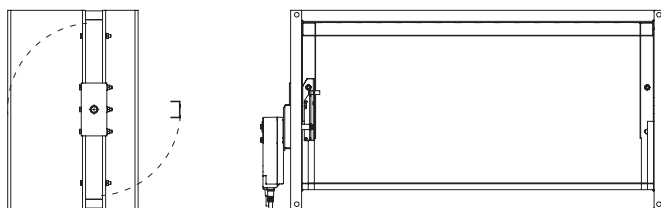
#### » klapa prawa - standard



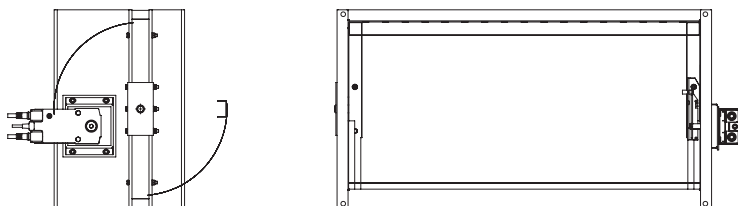
#### » klapa odwrócona - (przewody skierowane w dół)



#### » klapa lewa



#### » wzdłuż osi klapy

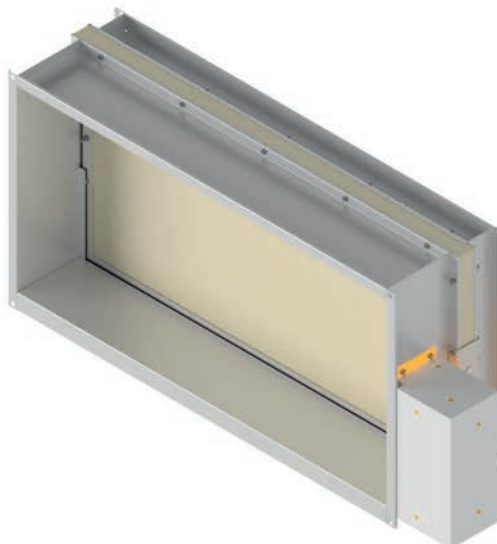


W rozdziale 19 - zasilanie, sterowanie (str. 386) znajdują się:  
- dane techniczne i schematy połączeń mechanizmów wyzwalająco-sterujących współpracujących z klapą.

# mcr FID S/V p/P, mcr FID S/V-M p/P | Przeciwpozarowe klapy jednopłaszczyznowe odcinające do systemów wielostrefowej wentylacji pożarowej



modele do pobrania  
na stronie internetowej  
w zakładce strefa projektanta



1488-CPR-0448/W  
2434-CPR-0029



ATEST HIGIENICZNY



CERTYFIKACJA PRODUKTU



CTO S.A.

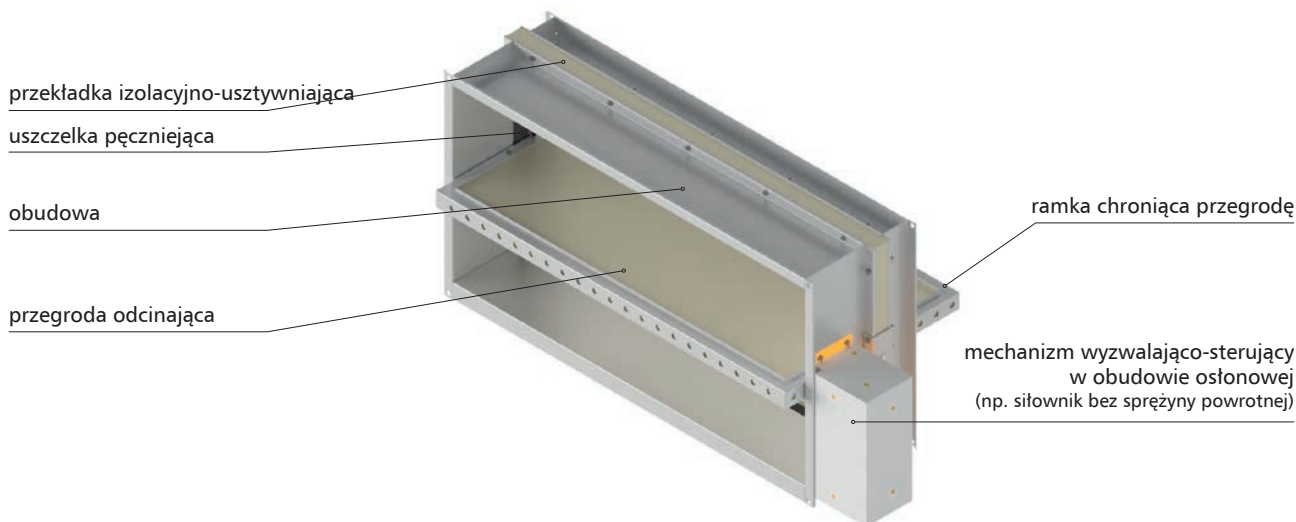
## » EIS120, E<sub>600</sub> 120

- » Klasa odporności ogniowej: EI120( $v_{ed}$   $h_{od}$   $i \leftrightarrow o$ ) S1000C<sub>10000</sub>AAmulti, EI120 ( $v_{edw}$   $i \leftrightarrow o$ ) S1000C<sub>10000</sub>AAmulti.
- » Certyfikat stałości właściwości użytkowych 1488-CPR-0448/W, 2434-CPR-0029.
- » Klapy certyfikowane na zgodność z EN 12101-8.
- » Klapy sklasyfikowane według EN 13501-4 i przebadane według EN 1366-10.
- » Klapy odcinające o odporności niezależnej od kierunku przepływu powietrza i strony montażu.
- » Klapy certyfikowane na montaż modułowy (baterie).
- » Certyfikowany montaż na kanałach oddymiania.
- » Certyfikowana cecha AA (Automatic Activation).
- » Dopuszczona praca z pionową oraz poziomą osią obrotu.

## 4.1 | Zastosowanie

Klapy odcinające mcr FID S/V p/P, mcr FID S/V-M p/P przeznaczone są do zabudowy w systemach wentylacji pożarowej uruchamianych automatycznie. Klapy mcr FID S/V p/P są stosowane w systemach wentylacji pożarowej, a klapy o oznaczeniu mcr FID S/V-M p/P są stosowane w systemach mieszanych, łączących funkcje wentylacji pożarowej i wentylacji bytowej. Urządzenia zapobiegają rozprzestrzenianiu się ognia, dymu i gazów pożarowych do sąsiednich stref. Podczas normalnej pracy instalacji przegroda klapy znajduje się w pozycji otwartej lub zamkniętej w zależności od funkcji klapy. W strefie objętej pożarem następuje przejście przegrody klapy do pozycji otwartej, w pozostałych strefach klapy są zamykane. Dopuszczalna prędkość przepływu w podłączonym kanale wynosi 12 m/s.

## 4.2 | Budowa



Klapy odcinające mcr FID S/V p/P, mcr FID S/V-M p/P składają się z obudowy o przekroju prostokątnym złożonej z dwóch segmentów oddzielonych przekładką z płyty ogniochronnej o przekroju 20 x 40 mm, ruchomej przegrody odcinającej oraz siłownika uruchamianego zdalnie. Standardowa obudowa klap wykonana jest z blachy stalowej ocynkowanej. Dla środowisk agresywnych chemicznie stosowane są obudowy w wykonaniu specjalnym, gdzie elementy stalowe wykonane są ze stali kwasoodpornej 1.4404, a pozostałe elementy są impregnowane. Całkowita długość obudowy wynosi min. 296 mm. Klapy mogą zostać wykonane z elementem przedłużającym, wówczas długość obudowy wynosi 400 mm.

Przegroda odcinająca wykonana jest z płyty ogniochronnej o całkowitej grubości 40 mm, która osadzona jest w blaszanym profilu wzmacniającym. Na wewnętrznej stronie obudowy znajduje się uszczelka pęczniająca. Do wewnętrznej powierzchni obudowy przymocowane są kształtowniki oporowe ograniczające ruch obracanej przegrody. Kształtowniki są oklejone polietylenową uszczelką wentylacyjną.

# mcr FID S/V p/P, mcr FID S/V-M p/P | Przeciwpowozarowe klapy jednopłaszczyznowe odcinające do systemów wielostrefowej wentylacji powozarowej

## 4.3 | Wersje wykonania

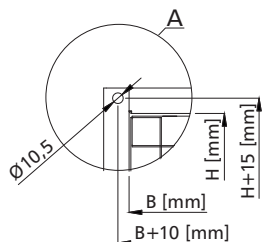
### 4.3.1 | Zamykanie i otwieranie klapy za pomocą siłownika

Podczas normalnej pracy przegroda odcinająca klapy przeciwpowozarowej pozostaje otwarta lub zamknięta. W przypadku zaistnienia powozaru przegroda klapy w strefie objętej powozarem otwiera się, a w pozostałych strefach przegrody klap są zamykane - zadziałanie klap odbywa się zdalnie przez podanie zasilania.

Klapy mcr FID S/V p/P, mcr FID S/V-M p/P wyposażone są w mechanizm wyzwalająco-sterujący w postaci osiowego siłownika serii BE, BEE, BEN, MLE lub ME, zasilanego napięciem 24 V AC/DC lub 230 V AC.

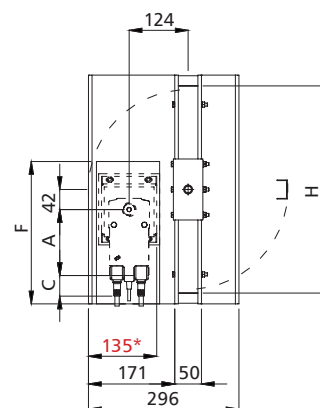
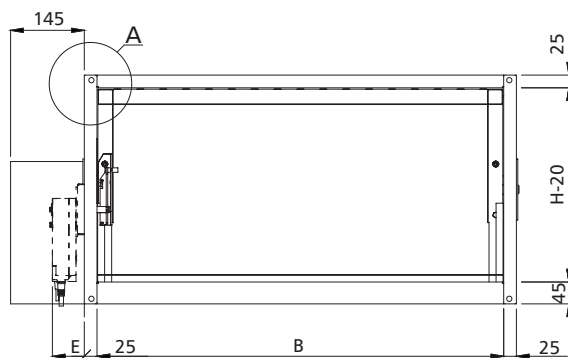
Siłowniki są wyposażone w wyłączniki krańcowe stosowane do monitorowania położenia przegrody,

Klapy z siłownikami serii BE, BEE, BEN, MLE lub ME zamykają się i otwierają w wyniku podania napięcia na zaciski siłownika.



mechanizm	A	C	E	F
BE	198	10	70	345
BEE	140	28	52	305
BEN	130	20	48	305
ME	198	10	57	345
MLE	126	10	59	305

\*granica wmurowania



wymiary w [mm]

## 4.4 | Wymiary

### montaż klapy w przegrodzie budowlanej:

- » szerokość nominalna B od 200 mm do 1500 mm
- » wysokość nominalna H od 200mm do 1500 mm
- » maksymalna powierzchnia przekroju jednej klapy nie większa niż
  - 1,5 m<sup>2</sup> dla klapy FID S/V p/P
  - 1,25 m<sup>2</sup> dla klapy FID S/V-M p/P

### montaż klapy na kanale ogniochronnym:

- » szerokość nominalna B od 200 mm do 1500 mm
- » wysokość nominalna H od 200mm do 1000 mm
- » maksymalna powierzchnia przekroju jednej klapy nie większa niż 1,5 m<sup>2</sup>

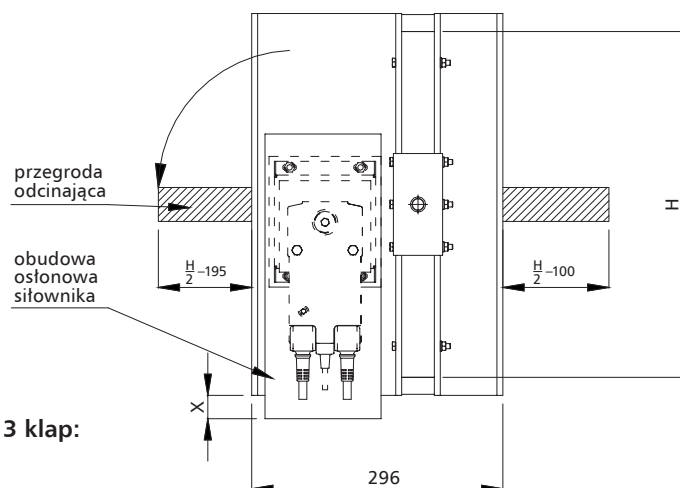
### montaż klapy w baterii (zestawie) składającej z 2 lub 3 klapy:

- » wymiary 200 x 200 do 1500 x 710 mm
- » pionowa oś obrotu, mechanizm od góry lub dołu zestawu

### montaż modułowy - klapa przy klapie (tylko pionowe osie obrotu):

- » szerokość maksymalna: n x 710 mm,
- » wysokość maksymalna: 2 x 1500 mm

Oprócz standardowych wymiarów istnieje możliwość wykonania klapy o wymiarach pośrednich (co 1 mm w podanych zakresach). Dla klapy o boku  $H < 500$  mm obudowa osłonowa siłownika wystaje poza korpus klapy o wielkość X wyliczaną ze wzoru  $X = 250 - \frac{H}{2}$



## mcr FID S/V p/P, mcr FID S/V-M p/P | Przeciwpozarowe klapy jednopłaszczyznowe odcinające do systemów wielostrefowej wentylacji pożarowej

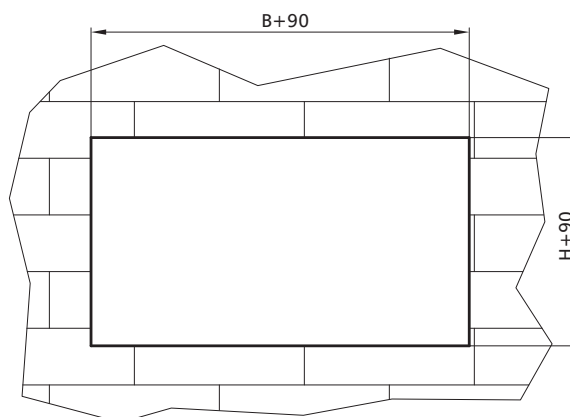
### 4.5 | Montaż

Klapy prostokątne mcr FID S/V p/P zostały sklasyfikowane w klasie EI120( $v_{ew}$  i $\leftrightarrow$ o)S1000C<sub>300</sub>AAmulti w przypadku zamontowania w przegrodzie ścian/szachtów betonowych, z cegły, pustaków, murowanych lub z płyt prefabrykowanych o grubości min. 110 mm. Klapy prostokątne mcr FID S/V p/P zostały sklasyfikowane w klasie EI120( $v_{ew}$  i $\leftrightarrow$ o)S1500C<sub>10000</sub>AAmulti w przypadku zamontowania w przegrodzie ścian/szachtów betonowych, z cegły, pustaków, murowanych lub z płyt prefabrykowanych o grubości min 120 mm, w ścianach typu lekkiego z płyt kartonowo-gipsowych na ruszcie stalowym o grubości min 125 mm i klasie odporności nie mniejszej niż EI120. Klapy prostokątne mcr FID S/V-M p/P zostały sklasyfikowane w klasie EI120( $v_{ew}$  i $\leftrightarrow$ o)S1500C<sub>10000</sub>AAmulti w przypadku zamontowania w przegrodzie ścian/szachtów betonowych, z cegły, pustaków, murowanych lub z płyt prefabrykowanych o grubości min 120 mm, w ścianach typu lekkiego z płyt kartonowo-gipsowych na ruszcie stalowym o grubości min. 125 mm i klasie odporności nie mniejszej niż EI120. Klapy prostokątne mcr FID S/V p/P zostały sklasyfikowane w klasie EI120( $v_{ed}$  h<sub>od</sub> i $\leftrightarrow$ o)S1000C<sub>10000</sub>AAmulti w przypadku montażu na kanale ogniochronnym zgodnym z EN 1366-8 lub EN 1366-9, o odpornościach ogniowych równych lub mniejszych odporności ogniowej klapy. Klapy prostokątne mcr FID S/V-M p/P zostały sklasyfikowane w klasie EI120( $v_{edw}$  i $\leftrightarrow$ o)S1000C<sub>10000</sub>AAmulti w przypadku zamontowania w szachtach budowlanych litych, murowanych z bloczków, cegieł pustaków o grubości min 120 mm i klasie odporności nie mniejszej niż EI120. Bateria (zestaw) klap prostokątnych została sklasyfikowana w klasie EI120( $v_{ew}$  i $\leftrightarrow$ o)S1000C<sub>10000</sub>AAmulti oraz EI60( $v_{ew}$  i $\leftrightarrow$ o)S1500C<sub>10000</sub>AAmulti w przypadku zamontowania w przegrodach betonowych, z cegły, pustaków, murowanych lub z płyt prefabrykowanych o grubości min.120 mm. Baterie klap można ze sobą łączyć w moduły. Klapy prostokątne mcr FID S/V p/P w systemach jednostrefowej wentylacji pożarowej występują w klasie E<sub>600</sub>120( $v_{ed}$  i $\leftrightarrow$ o)S1000C<sub>10000</sub>AAsingle.

\*\* W/w montaż musi zostać jasno określony w dokumentacji projektowej i zgłoszony producentowi przy jej zamówieniu. Wymiary klapy BxH (szerokość x wysokość), która ma zostać zainstalowana z pionową osią obrotu, powinny zostać podane jak dla klapy z poziomą osią obrotu (mechanizm zasilający sterujący montowany jest na wymiarze H) z informacją o montażu z osią pionową.

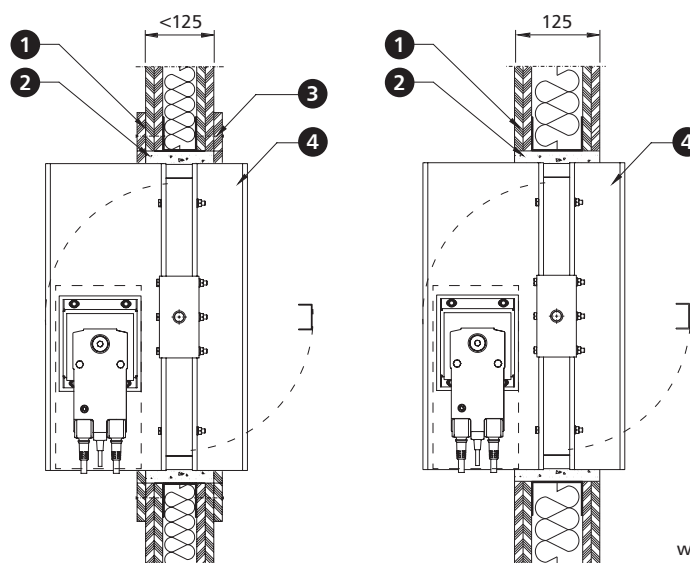
#### 4.5.1 | Przygotowanie otworów do montażu

» otwór preferowany



wymiary w [mm]

#### 4.5.2 | Przykładowy montaż w ścianach lekkich z płyt gipsowo-kartonowych



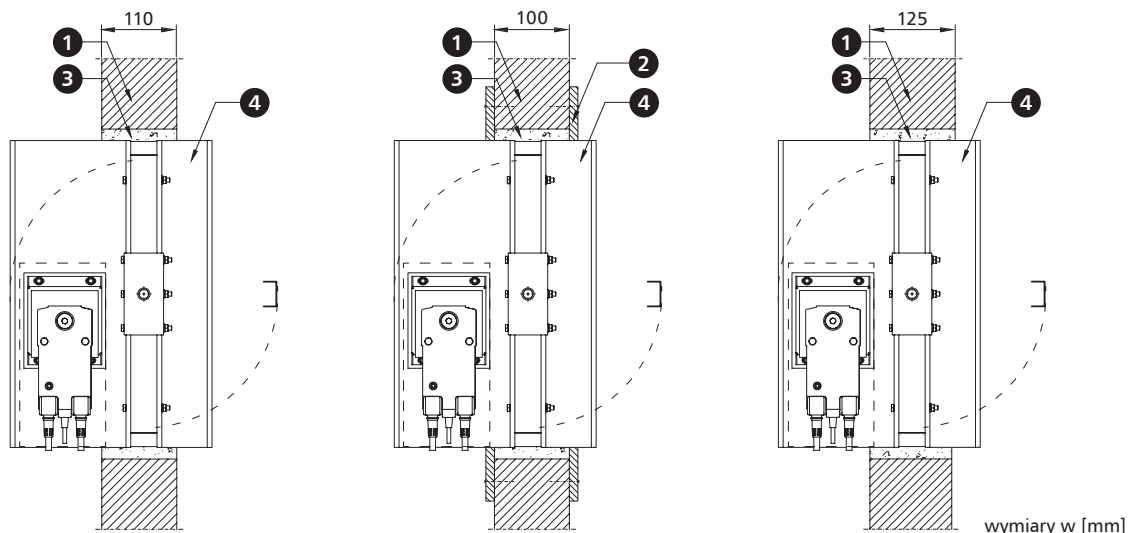
1. ściana lekka
2. zaprawa montażowa\*
3. opaska na obwodzie z płyty G-K
4. kłapa mcr FID S/V p/P

wymiary w [mm]

\* Rekomendowane zabezpieczenie przejścia instalacyjnego w systemie mokrym oparte jest na zaprawie montażowej cementowej lub gipsowej. Producent dopuszcza zastosowanie innych materiałów o parametrach nie gorszych niż rekomendowane rozwiązania oraz posiadających odpowiednie dokumenty dopuszczające potwierdzające odpowiednią klasę odporności ogniowej.

**UWAGA:** W przypadku montażu klapy w ścianie o grubości mniejszej niż 125 mm należy miejscowo, np. poprzez montaż opaski z płyt lub innego elementu budowlanego, zwiększyć grubość ściany na obwodzie montowanej klapy do wymaganej grubości.

#### 4.5.3 | Przykładowy montaż w ścianach betonowych oraz murowanych

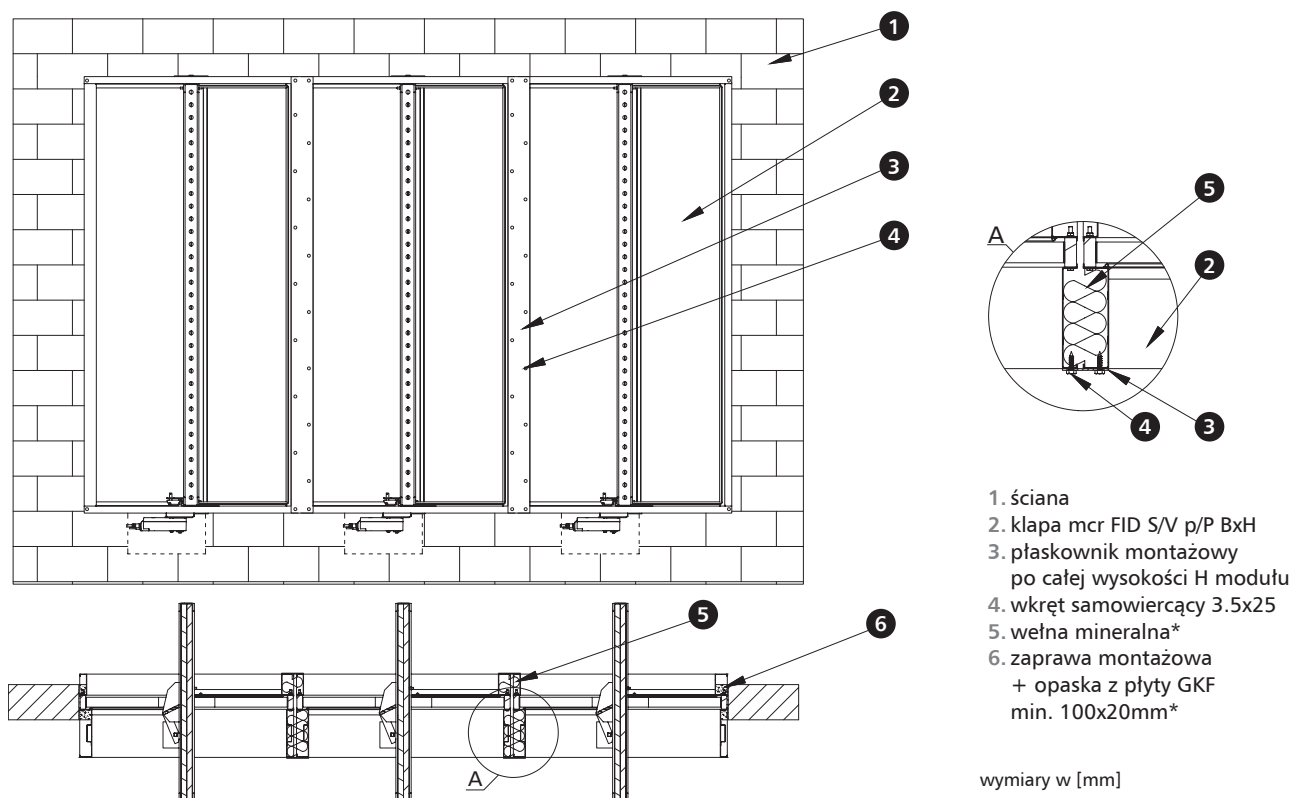


1. ściana sztywna - beton, beton komórkowy lub cegły  
2. opaska na obwodzie z płyty G-K  
3. zaprawa montażowa\*  
4. kłapa mcr FID S/V p/P

\* Rekomendowane zabezpieczenie przejścia instalacyjnego w systemie mokrym oparte jest na zaprawie montażowej cementowej lub gipsowej. Producent dopuszcza zastosowanie innych materiałów o parametrach nie gorszych niż rekomendowane rozwiązania oraz posiadających odpowiednie dokumenty dopuszczające potwierdzając odpowiednią klasę odporności ogniowej.

**UWAGA:** W przypadku montażu kłapy w ścianie o grubości mniejszej niż 110 mm należy miejscowo, np. poprzez montaż opaski z płyt lub innego elementu budowlanego, zwiększyć grubość ściany na obwodzie montowanej kłapy do wymaganej grubości.

#### 4.5.4 | Przykładowy montaż baterii



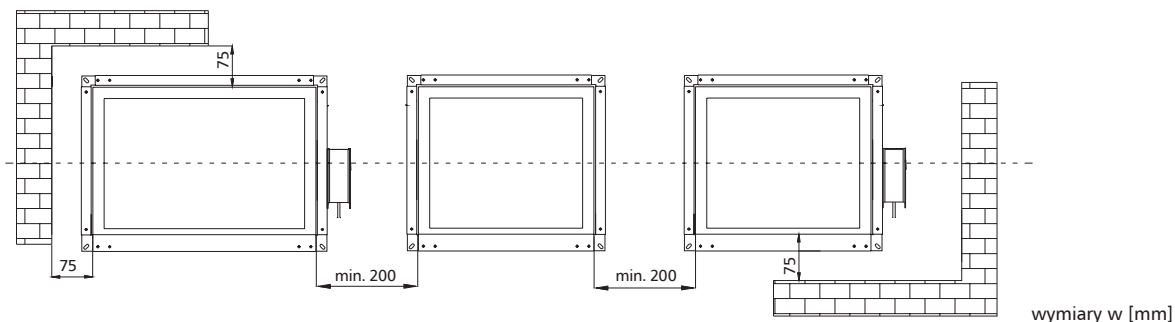
1. ściana  
2. kłapa mcr FID S/V p/P BxH  
3. płaskownik montażowy po całej wysokości H modułu  
4. wkręt samowierćący 3.5x25  
5. wełna mineralna\*  
6. zaprawa montażowa + opaska z płyty GKF min. 100x20mm\*

wymiary w [mm]

\* Rekomendowane zabezpieczenie przejścia instalacyjnego w systemie mokrym oparte jest na zaprawie montażowej cementowej lub gipsowej. Rekomendowane zabezpieczenie przejścia instalacyjnego w systemie suchym oparte o wełnę gęstości min. 100kg/m<sup>3</sup> o klasie niepalności A1 oraz zabezpieczenie styku kłapy i ściany oraz ściany ogniochronna farbą mcr Polylac Elastic gr. 1mm, według rysunku powyżej. Producent dopuszcza zastosowanie innych materiałów o parametrach nie gorszych niż rekomendowane rozwiązania oraz posiadających odpowiednie dokumenty dopuszczające potwierdzając odpowiednią klasę odporności ogniowej.

## **mcr FID S/V p/P, mcr FID S/V-M p/P | Przeciwpozarowe kłapy jednopłaszczyznowe odcinające do systemów wielostrefowej wentylacji pożarowej**

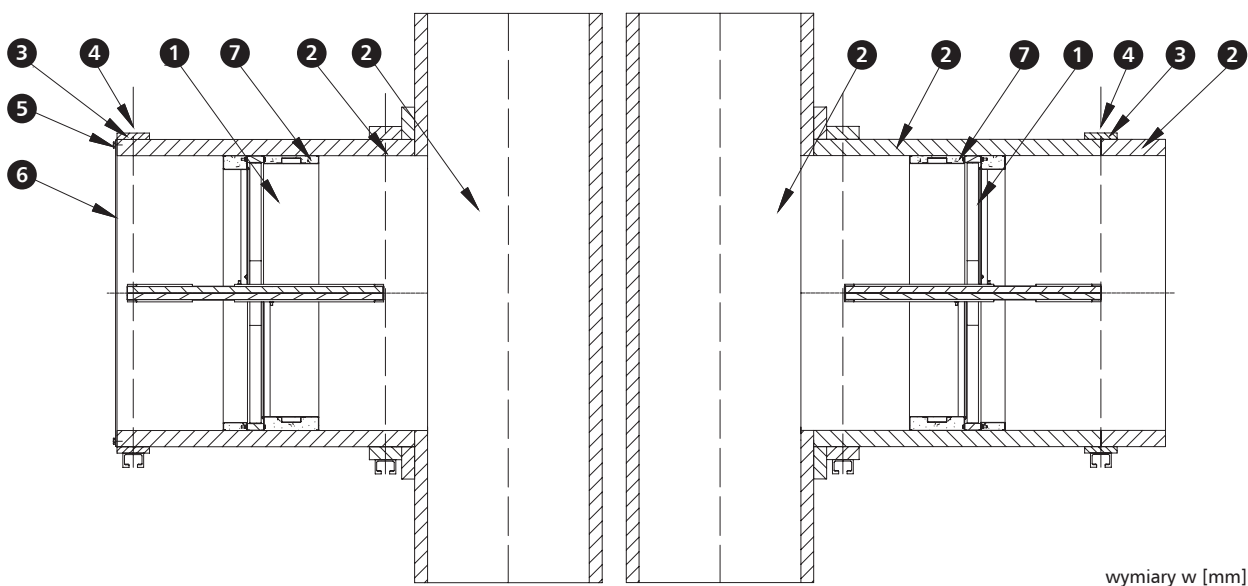
Minimalna odległość pomiędzy pojedynczymi instalacjami i przegrodami



### **Montaż kłapy z pionową osią obrotu**

Montaż taki musi być jasno określony w dokumentacji projektowej i zgłoszony producentowi kłapy przy jej zamówieniu. Wymiary kłapy BxH powinny zostać podane jak dla kłapy z poziomą osią obrotu (siłownik montowany na wymiarze podawanym w drugiej kolejności np. 1000x200(s) lub 200x1000(s) PP)..

### **4.5.5 | Montaż kłapy na kanałach poziomych**



1. kłapa mcr FID S/V p/P BxH

2. wielostrefowy przewód oddymiający - np. z płyt ogniochronnych

3. pasmo płyty ogniochronnej po całej długości boku BxH

4. system zawiesi montażowych

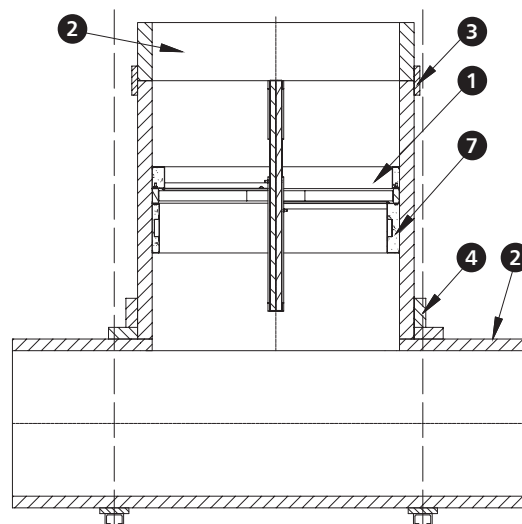
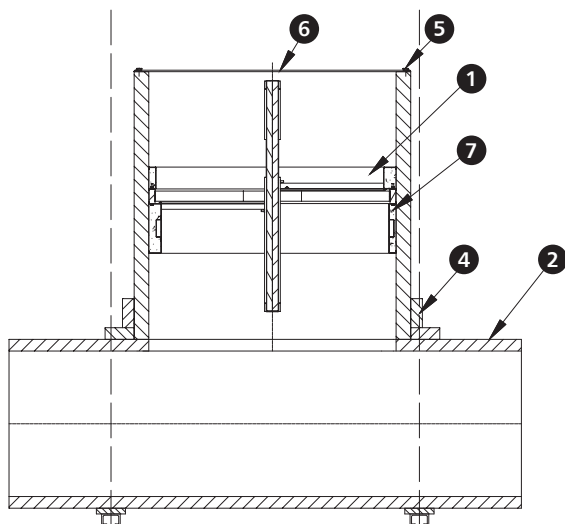
5. śruba M10x20

6. kratka systemowa MWB (opcja)

7. uszczelnienie

Kanały wentylacji pożarowej należy wykonać w zgodzie z wytycznymi producenta kanałów. Kanały muszą posiadać odpowiednią odporność ogniową zgodną z odpornością ogniową przewidzianą dla całego rozwiązania. Wszystkie połączenia pomiędzy klapą oraz kanałami uszczelniać odpowiednią zaprawą montażową/klejem/uszczelkami, zapewniającym utrzymanie odporności ogniowej. Kłapa odcinająca w systemach wentylacji pożarowej w pozycji pionowej, może być zamontowana w poprzek poziomego przewodu wentylacji pożarowej lub na powierzchni boków poziomego przewodu wentylacji pożarowej lub na powierzchni jakiegokolwiek boku pionowego przewodu wentylacyjnego. Instalacja może zostać zakończona kratką maskującą.

#### 4.5.6 | Montaż kłapy na kanałach pionowych



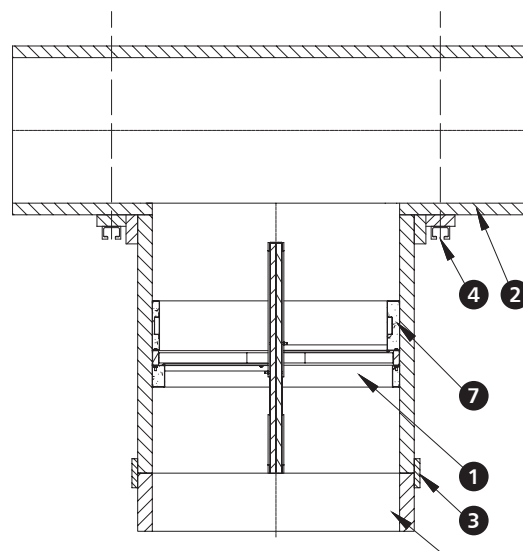
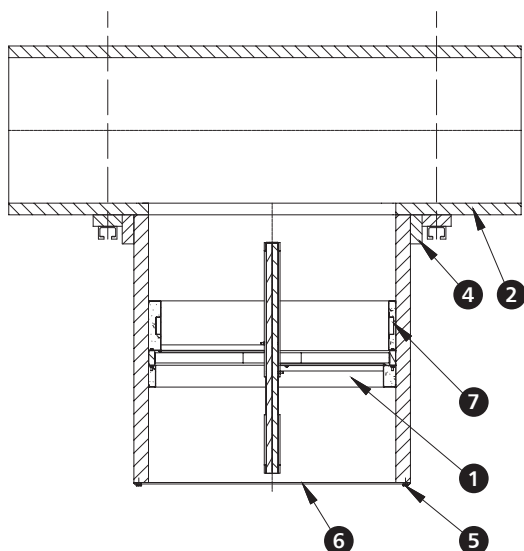
wymiary w [mm]

1. kłapa mcr FID S/V p/P BxH
2. wielostrefowy przewód oddymiający - np. z płyt ogniochronnych
3. pasmo płyty ogniochronnej po całej długości boku BxH
4. system zawiesi montażowych

5. śruba M10x20
6. kratka systemowa MWB (opcja)
7. uszczelnienie

Kanały wentylacji pożarowej należy wykonać w zgodzie z wytycznymi producenta kanałów. Kanały muszą posiadać odpowiednią odporność ogniową zgodną z odpornością ogniową przewidzianą dla całego rozwiązania. Wszystkie połączenia pomiędzy kłapą oraz kanałami uszczelniać odpowiednią zaprawą montażową/klejem/uszczelkami, zapewniającym utrzymanie odporności ogniowej. Kłapa odcinająca w systemach wentylacji pożarowej w pozycji pionowej, może być zamontowana w poprzek poziomego przewodu wentylacji pożarowej lub na powierzchni boków poziomego przewodu wentylacji pożarowej lub na powierzchni jakiegokolwiek boku pionowego przewodu wentylacyjnego. Instalacja może zostać zakończona kratką maskującą.

#### 4.5.7 | Montaż kłapy na kanałach pionowych



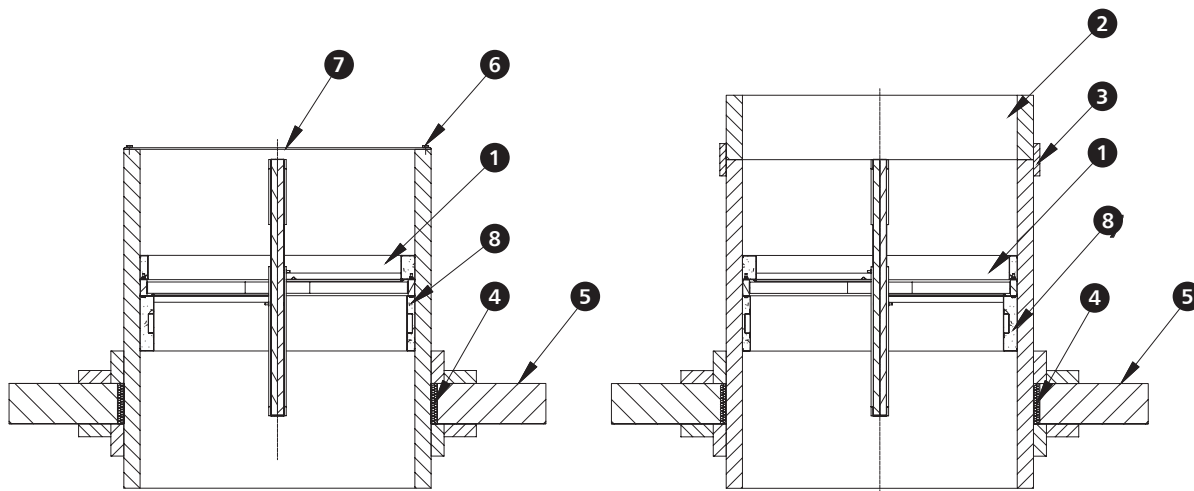
wymiary w [mm]

1. kłapa mcr FID S/V p/P BxH
2. wielostrefowy przewód oddymiający - np. z płyt ogniochronnych
3. pasmo płyty ogniochronnej po całej długości boku BxH
4. system zawiesi montażowych

5. śruba M10x20
6. kratka systemowa MWB (opcja)
7. uszczelnienie

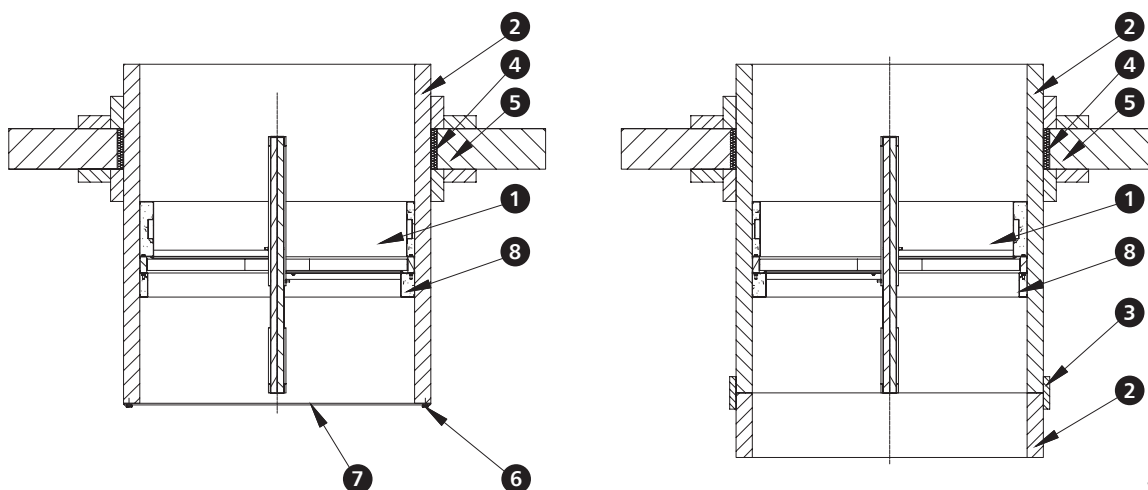
Kanały wentylacji pożarowej należy wykonać w zgodzie z wytycznymi producenta kanałów. Kanały muszą posiadać odpowiednią odporność ogniową zgodną z odpornością ogniową przewidzianą dla całego rozwiązania. Wszystkie połączenia pomiędzy kłapą oraz kanałami uszczelniać odpowiednią zaprawą montażową/klejem/uszczelkami, zapewniającym utrzymanie odporności ogniowej. Kłapa odcinająca w systemach wentylacji pożarowej w pozycji pionowej, może być zamontowana w poprzek poziomego przewodu wentylacji pożarowej lub na powierzchni boków poziomego przewodu wentylacji pożarowej lub na powierzchni jakiegokolwiek boku pionowego przewodu wentylacyjnego. Instalacja może zostać zakończona kratką maskującą.

**4.5.8 | Montaż kłapy na kanałach pionowych**



- 1. kłapa mcr FID S/V p/P BxH
- 2. wielostrefowy przewód oddymiający - np. z płyt ogniochronnych
- 3. pasmo płyty ogniochronnej po całej długości boku BxH
- 4. System przejścia instalacyjnego kanału ogniochronnego

- 5. Strop
- 6. śruba M10x20
- 7. kratka systemowa MWB (opcja)
- 8. uszczelnienie

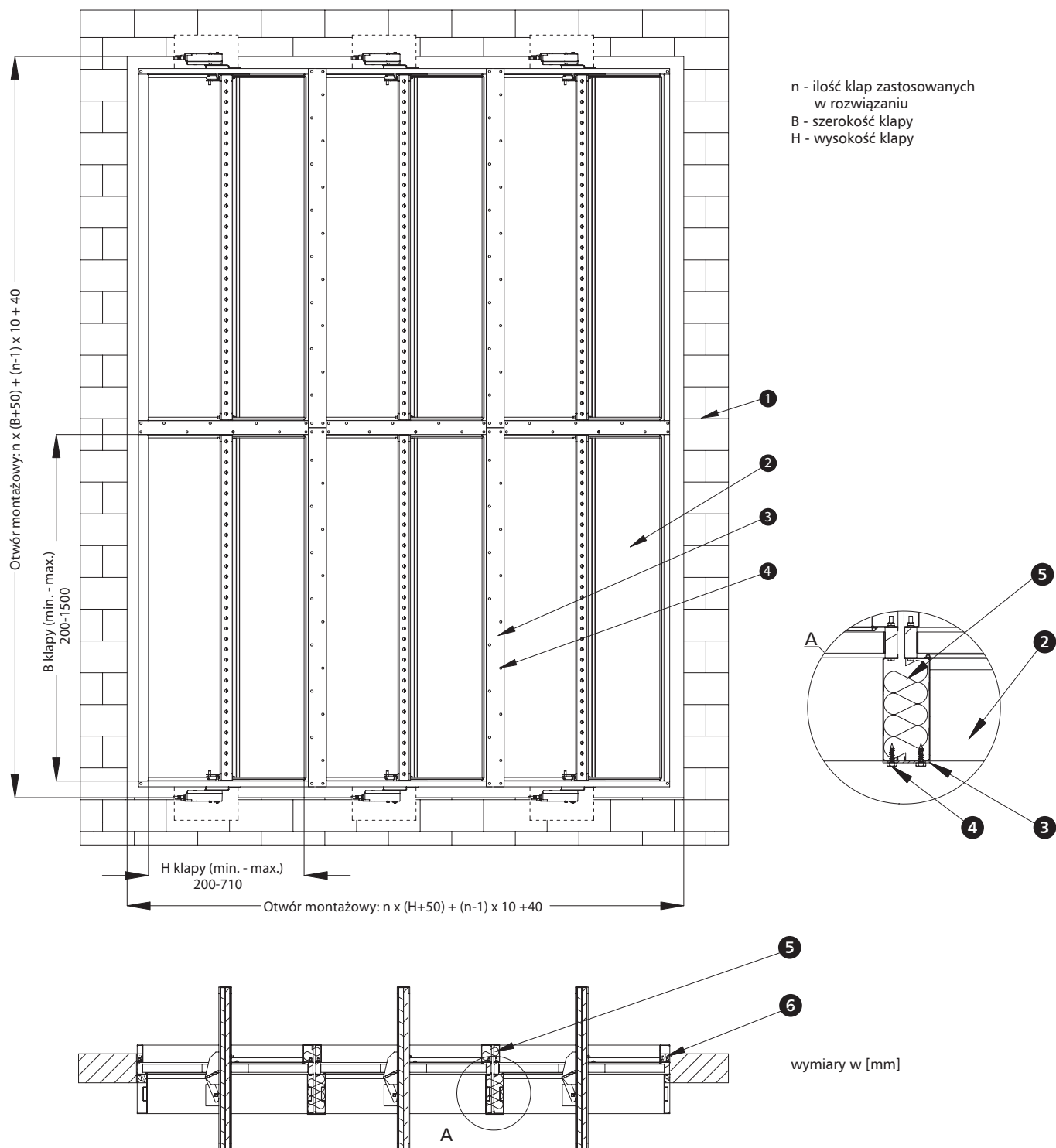


- 1. kłapa mcr FID S/V p/P BxH
- 2. wielostrefowy przewód oddymiający - np. z płyt ogniochronnych
- 3. pasmo płyty ogniochronnej po całej długości boku BxH
- 4. System przejścia instalacyjnego kanału ogniochronnego

- 5. Strop
- 6. śruba M10x20
- 7. kratka systemowa MWB (opcja)
- 8. uszczelnienie

wymiary w [mm]

**4.5.9 | Przykładowy montaż baterii kłap (modułów)**



1. ściana
2. kłapa mcr FID S/V p/P BxH
3. płaskownik montażowy po całej wysokości H modułu

4. wkręt samowierzący 3.5x25
5. wełna mineralna\*
6. zaprawa montażowa + opaska z płyty GKF min. 100x20mm\*

\* Rekomendowane wypełnienie przestrzeni pomiędzy kłapami oparte jest o wełnę gęstości min. 100kg/m3 o klasie niepalności A1. Rekomendowany montaż kłapy do ściany oparty jest o zaprawę montażową na bazie gipsu lub cementu.

# mcr FID S/V p/P, mcr FID S/V-M p/P | Przeciwpozarowe kłapy jednopłaszczyznowe odcinające do systemów wielostrefowej wentylacji pożarowej

## 4.6 | Parametry techniczne kłap prostokątnych mcr FID S/V p/P, mcr FID S/V-M p/P

B – szerokość nominalna [mm]      v – prędkość [m/s]      Q – przepływ [m³/h]  
H – wysokość nominalna [mm]      S<sub>k</sub> – przekrój kanału [m²]      d<sub>p</sub> – spadek ciśnienia [Pa]  
S<sub>e</sub> – przekrój czynny kłapy [m²]      L<sub>WA</sub> – poziom hałasu emitowanego przez klapę [dB]

		wysokość H [mm]															
		200					250					300					
		v [m/s]	S <sub>k</sub> [m²]	S <sub>e</sub> [m²]	Q [m³/h]	d <sub>p</sub> [Pa]	L <sub>WA</sub> [dB]	S <sub>k</sub> [m²]	S <sub>e</sub> [m²]	Q [m³/h]	d <sub>p</sub> [Pa]	L <sub>WA</sub> [dB]	S <sub>k</sub> [m²]	S <sub>e</sub> [m²]	Q [m³/h]	d <sub>p</sub> [Pa]	L <sub>WA</sub> [dB]
szerokość B [mm]	200	4	0,040	0,029	420	8	29	0,050	0,039	564	7	28	0,06	0,049	708	7	29
		6			631	19	40			847	17	40			1 063	16	40
		8			841	34	48			1 129	31	48			1 417	29	48
		10			1 051	54	54			1 411	49	54			1 771	45	54
	250	4	0,050	0,037	526	8	30	0,063	0,049	706	7	29	0,075	0,062	886	7	30
		6			788	19	41			1 058	17	41			1 328	16	41
		8			1 051	34	49			1 411	31	49			1 771	29	49
		10			1 314	54	55			1 764	49	55			2 214	45	54
	300	4	0,060	0,044	631	8	31	0,075	0,059	847	7	30	0,09	0,074	1 063	7	31
		6			946	19	42			1 270	17	42			1 594	16	42
		8			1 261	34	49			1 693	31	49			2 125	28	49
		10			1 577	54	55			2 117	48	55			2 657	45	55
	350	4	0,070	0,051	736	8	31	0,088	0,069	988	7	31	0,105	0,086	1 240	7	32
		6			1 104	19	42			1 482	17	42			1 860	16	42
		8			1 472	34	50			1 976	31	50			2 480	28	50
		10			1 840	53	56			2 470	48	56			3 100	44	56
	400	4	0,080	0,058	841	8	32	0,100	0,078	1 129	7	31	0,12	0,098	1 417	7	32
		6			1 261	19	43			1 693	17	43			2 125	15	42
		8			1 682	34	51			2 258	30	50			2 834	28	50
		10			2 102	53	56			2 822	48	56			3 542	44	56
	450	4	0,090	0,066	946	8	32	0,113	0,088	1 270	7	32	0,135	0,111	1 594	7	33
		6			1 419	19	44			1 905	17	43			2 391	15	43
		8			1 892	33	51			2 540	30	51			3 188	28	51
		10			2 365	53	57			3 175	47	57			3 985	43	56
	500	4	0,100	0,073	1 051	8	33	0,125	0,098	1 411	7	32	0,15	0,123	1 771	6	31
		6			1 577	18	43			2 117	16	43			2 657	15	43
		8			2 102	33	51			2 822	30	51			3 542	27	51
		10			2 628	52	57			3 528	47	57			4 428	43	57
550	4	0,110	0,080	1 156	8	33	0,138	0,108	1 552	7	33	0,165	0,135	1 948	6	32	
	6			1 734	18	44			2 328	16	43			2 922	15	44	
	8			2 313	33	52			3 105	29	51			3 897	27	51	
	10			2 891	51	57			3 881	46	57			4 871	42	57	
600	4	0,120	0,088	1 261	8	34	0,150	0,118	1 693	7	33	0,18	0,148	2 125	6	32	
	6			1 892	18	44			2 540	16	44			3 188	15	44	
	8			2 523	32	52			3 387	29	52			4 251	26	51	
	10			3 154	51	58			4 234	45	57			5 314	41	57	
650	4	0,130	0,095	1 367	8	34	0,163	0,127	1 835	7	33	0,195	0,160	2 303	6	32	
	6			2 050	18	44			2 752	16	44			3 454	14	43	
	8			2 733	32	52			3 669	28	51			4 605	26	51	
	10			3 416	50	58			4 586	44	57			5 756	40	57	
700	4	0,140	0,102	1 472	7	32	0,175	0,137	1 976	7	34	0,21	0,172	2 480	6	33	
	6			2 208	17	44			2 964	15	44			3 720	14	44	
	8			2 943	31	52			3 951	28	52			4 959	25	51	
	10			3 679	49	58			4 939	44	58			6 199	40	57	

# mcr FID S/V p/P, mcr FID S/V-M p/P | Przeciwpozarowe kłapy jednopłaszczyznowe odcinające do systemów wielostrefowej wentylacji pożarowej

B – szerokość nominalna [mm]  
H – wysokość nominalna [mm]

v – prędkość [m/s]  
S<sub>k</sub> – przekrój kanału [m<sup>2</sup>]  
S<sub>e</sub> – przekrój czynny kłapy [m<sup>2</sup>]

Q – przepływ [m<sup>3</sup>/h]  
d<sub>p</sub> – spadek ciśnienia [Pa]  
L<sub>WA</sub> – poziom hałasu emitowanego przez klapę [dB]

		wysokość H [mm]															
		200					250					300					
		v [m/s]	S <sub>k</sub> [m <sup>2</sup> ]	S <sub>e</sub> [m <sup>2</sup> ]	Q [m <sup>3</sup> /h]	d <sub>p</sub> [Pa]	L <sub>WA</sub> [dB]	S <sub>k</sub> [m <sup>2</sup> ]	S <sub>e</sub> [m <sup>2</sup> ]	Q [m <sup>3</sup> /h]	d <sub>p</sub> [Pa]	L <sub>WA</sub> [dB]	S <sub>k</sub> [m <sup>2</sup> ]	S <sub>e</sub> [m <sup>2</sup> ]	Q [m <sup>3</sup> /h]	d <sub>p</sub> [Pa]	L <sub>WA</sub> [dB]
szerokość B [mm]	750	4	0,150	0,110	1 577	7	33	0,188	0,147	2 117	6	32	0,225	0,185	2 657	6	33
		6			2 365	17	44			3 175	15	44			3 985	14	44
		8			3 154	31	52			4 234	27	52			5 314	25	52
		10			3 942	48	58			5 292	43	58			6 642	39	57
	800	4	0,160	0,117	1 682	7	33	0,200	0,157	2 258	6	32	0,24	0,197	2 834	6	33
		6			2 523	17	45			3 387	15	44			4 251	13	43
		8			3 364	30	52			4 516	27	52			5 668	24	51
		10			4 205	47	58			5 645	42	58			7 085	38	57
	850	4	0,170	0,124	1 787	7	33	0,213	0,167	2 399	6	33	0,255	0,209	3 011	5	31
		6			2 681	16	44			3 599	14	44			4 517	13	44
		8			3 574	29	52			4 798	26	52			6 022	23	51
		10			4 468	46	58			5 998	41	58			7 528	37	57
900	4	0,180	0,131	1 892	7	34	0,225	0,176	2 540	6	33	0,27	0,221	3 188	5	31	
	6			2 838	16	44			3 810	14	44			4 782	13	44	
	8			3 784	29	52			5 080	25	51			6 376	23	51	
	10			4 730	45	58			6 350	40	58			7 970	36	57	
1000	4	0,200	0,146	2 102	7	34	0,250	0,196	2 822	6	33	0,3	0,246	3 542	5	32	
	6			3 154	15	44			4 234	13	43			5 314	12	43	
	8			4 205	28	52			5 645	24	51			7 085	22	51	
	10			5 256	43	58			7 056	38	57			8 856	34	57	
1100	4	0,220	0,161	2 313	6	32	0,275	0,216	3 105	5	31	0,33	0,271	3 897	5	32	
	6			3 469	15	44			4 657	13	44			5 845	11	43	
	8			4 625	26	52			6 209	23	51			7 793	20	50	
	10			5 782	41	57			7 762	36	57			9 742	32	56	
1200	4	0,240	0,175	2 523	6	33	0,300	0,235	3 387	5	32	0,36	0,295	4 251	4	30	
	6			3 784	14	44			5 080	12	43			6 376	11	43	
	8			5 046	25	51			6 774	22	51			8 502	19	50	
	10			6 307	39	57			8 467	34	57			10 627	30	56	
1300	4	0,260	0,190	2 733	5	31	0,325	0,255	3 669	5	32	0,39	0,320	4 605	4	30	
	6			4 100	13	43			5 504	11	42			6 908	10	42	
	8			5 466	23	51			7 338	20	50			9 210	18	50	
	10			6 833	37	57			9 173	32	56			11 513	28	55	
1400	4	0,280	0,204	2 943	5	31	0,350	0,274	3 951	4	29	0,42	0,344	4 959	4	30	
	6			4 415	12	42			5 927	10	41			7 439	9	41	
	8			5 887	22	50			7 903	19	50			9 919	17	49	
	10			7 358	35	56			9 878	30	56			12 398	27	55	
1500	4	0,300	0,219	3 154	5	31	0,375	0,294	4 234	4	30	0,45	0,369	5 314	4	31	
	6			4 730	12	43			6 350	10	42			7 970	9	41	
	8			6 307	21	50			8 467	18	49			10 627	16	49	
	10			7 884	33	56			10 584	28	55			13 284	25	55	

# mcr FID S/V p/P, mcr FID S/V-M p/P | Przeciwpozarowe kłapy jednopłaszczyznowe odcinające do systemów wielostrefowej wentylacji pożarowej

B – szerokość nominalna [mm]  
H – wysokość nominalna [mm]

v – prędkość [m/s]  
S<sub>k</sub> – przekrój kanału [m<sup>2</sup>]  
S<sub>e</sub> – przekrój czynny kłapy [m<sup>2</sup>]

Q – przepływ [m<sup>3</sup>/h]  
d<sub>p</sub> – spadek ciśnienia [Pa]  
L<sub>WA</sub> – poziom hałasu emitowanego przez klapę [dB]

szerokość B [mm]		wysokość H [mm]															
		350					400					450					
		v [m/s]	S <sub>k</sub> [m <sup>2</sup> ]	S <sub>e</sub> [m <sup>2</sup> ]	Q [m <sup>3</sup> /h]	d <sub>p</sub> [PA]	L <sub>WA</sub> [dB]	S <sub>k</sub> [m <sup>2</sup> ]	S <sub>e</sub> [m <sup>2</sup> ]	Q [m <sup>3</sup> /h]	d <sub>p</sub> [PA]	L <sub>WA</sub> [dB]	S <sub>k</sub> [m <sup>2</sup> ]	S <sub>e</sub> [m <sup>2</sup> ]	Q [m <sup>3</sup> /h]	d <sub>p</sub> [PA]	L <sub>WA</sub> [dB]
200	4	0,070	0,059	852	6	28	0,080	0,069	996	6	29	0,090	0,079	1 140	6	29	
	6			1 279	15	40			1 495	14	40			1 711	13	39	
	8			1 705	27	48			1 993	25	47			2 281	24	47	
	10			2 131	42	53			2 491	40	53			2 851	38	53	
	250	4	0,088	0,074	1 066	6	29	0,100	0,087	1 246	6	30	0,113	0,099	1 426	6	30
		6			1 598	15	41			1 868	14	41			2 138	13	40
		8			2 131	27	49			2 491	25	48			2 851	24	48
		10			2 664	42	54			3 114	40	54			3 564	38	54
	300	4	0,105	0,089	1 279	6	30	0,120	0,104	1 495	6	31	0,135	0,119	1 711	6	31
		6			1 918	15	42			2 242	14	42			2 566	13	41
		8			2 557	27	49			2 989	25	49			3 421	24	49
		10			3 197	42	55			3 737	39	55			4 277	37	55
350	4	0,123	0,104	1 492	6	30	0,140	0,121	1 744	6	31	0,158	0,139	1 996	5	29	
	6			2 238	15	42			2 616	14	42			2 994	13	42	
	8			2 984	26	50			3 488	25	50			3 992	23	49	
	10			3 730	41	56			4 360	39	56			4 990	37	55	
400	4	0,140	0,118	1 705	6	31	0,160	0,138	1 993	6	32	0,180	0,158	2 281	5	30	
	6			2 557	14	42			2 989	13	42			3 421	13	42	
	8			3 410	26	50			3 986	24	50			4 562	23	50	
	10			4 262	41	56			4 982	38	56			5 702	36	56	
450	4	0,158	0,133	1 918	6	32	0,180	0,156	2 242	6	32	0,203	0,178	2 566	5	30	
	6			2 877	14	43			3 363	13	42			3 849	13	43	
	8			3 836	26	51			4 484	24	50			5 132	23	50	
	10			4 795	40	56			5 605	38	56			6 415	36	56	
500	4	0,175	0,148	2 131	6	32	0,200	0,173	2 491	6	33	0,225	0,198	2 851	5	31	
	6			3 197	14	43			3 737	13	43			4 277	12	42	
	8			4 262	25	51			4 982	24	51			5 702	22	50	
	10			5 328	40	57			6 228	37	56			7 128	35	56	
550	4	0,193	0,163	2 557	6	32	0,220	0,190	2 740	5	31	0,248	0,218	3 136	5	31	
	6			3 836	14	44			4 110	13	43			4 704	12	43	
	8			5 115	25	51			5 481	23	51			6 273	22	51	
	10			6 394	39	57			6 851	36	56			7 841	34	56	
600	4	0,210	0,178	2 557	6	33	0,240	0,208	2 989	5	31	0,270	0,238	3 421	5	32	
	6			3 836	13	43			4 484	13	44			5 132	12	43	
	8			5 115	24	51			5 979	23	51			6 843	21	50	
	10			6 394	38	57			7 474	36	57			8 554	34	57	
650	4	0,228	0,192	2 771	6	33	0,260	0,225	3 239	5	31	0,293	0,257	3 707	5	32	
	6			4 156	13	43			4 858	12	43			5 560	11	42	
	8			5 541	24	51			6 477	22	51			7 413	21	51	
	10			6 926	37	57			8 096	35	57			9 266	33	57	
700	4	0,245	0,207	2 984	5	31	0,28	0,242	3 488	5	32	0,315	0,277	3 992	5	32	
	6			4 476	13	44			5 232	12	43			5 988	11	43	
	8			5 967	23	51			6 975	22	51			7 983	20	50	
	10			7 459	37	57			8 719	34	57			9 979	32	57	

# mcr FID S/V p/P, mcr FID S/V-M p/P | Przeciwpozarowe kłapy jednopłaszczyznowe odcinające do systemów wielostrefowej wentylacji pożarowej

B – szerokość nominalna [mm]  
H – wysokość nominalna [mm]

v – prędkość [m/s]  
S<sub>k</sub> – przekrój kanału [m<sup>2</sup>]  
S<sub>e</sub> – przekrój czynny kłapy [m<sup>2</sup>]

Q – przepływ [m<sup>3</sup>/h]  
d<sub>p</sub> – spadek ciśnienia [Pa]  
L<sub>WA</sub> – poziom hałasu emitowanego przez klapę [dB]

		wysokość H [mm]															
		350					400					450					
		v [m/s]	S <sub>k</sub> [m <sup>2</sup> ]	S <sub>e</sub> [m <sup>2</sup> ]	Q [m <sup>3</sup> /h]	d <sub>p</sub> [Pa]	L <sub>WA</sub> [dB]	S <sub>k</sub> [m <sup>2</sup> ]	S <sub>e</sub> [m <sup>2</sup> ]	Q [m <sup>3</sup> /h]	d <sub>p</sub> [Pa]	L <sub>WA</sub> [dB]	S <sub>k</sub> [m <sup>2</sup> ]	S <sub>e</sub> [m <sup>2</sup> ]	Q [m <sup>3</sup> /h]	d <sub>p</sub> [Pa]	L <sub>WA</sub> [dB]
szerokość B [mm]	750	4	0,263	0,222	3 197	5	31	0,3	0,260	3 737	5	32	0,338	0,297	4 277	5	33
		6			4 795	13	44			5 605	12	44			6 415	11	43
		8			6 394	23	51			7 474	21	51			8 554	20	51
		10			7 992	36	57			9 342	33	57			10 692	31	56
	800	4	0,280	0,237	3 410	5	32	0,32	0,277	3 986	5	32	0,360	0,317	4 562	4	29
		6			5 115	12	43			5 979	11	43			6 843	11	42
		8			6 820	22	51			7 972	21	51			9 124	19	49
		10			8 525	35	57			9 965	32	57			11 405	30	55
	850	4	0,298	0,252	3 623	5	32	0,34	0,294	4 235	5	33	0,383	0,337	4 847	4	29
		6			5 435	12	43			6 353	11	43			7 271	10	41
		8			7 246	22	51			8 470	20	51			9 694	19	49
		10			9 058	34	57			10 588	31	56			12 118	29	55
900	4	0,315	0,266	3 836	5	32	0,360	0,311	4 484	4	30	0,405	0,356	5 132	4	29	
	6			5 754	12	44			6 726	11	43			7 698	10	41	
	8			7 672	21	51			8 968	19	50			10 264	18	49	
	10			9 590	33	57			11 210	31	57			12 830	29	55	
1000	4	0,350	0,296	4 262	5	33	0,400	0,346	4 982	4	30	0,450	0,396	5 702	4	29	
	6			6 394	11	43			7 474	10	42			8 554	9	40	
	8			8 525	20	51			9 965	18	50			11 405	17	48	
	10			10 656	31	56			12 456	29	56			14 256	27	54	
1100	4	0,385	0,326	4 689	4	30	0,440	0,381	5 481	4	31	0,495	0,436	6 273	4	29	
	6			7 033	10	42			8 221	9	41			9 409	9	40	
	8			9 377	19	50			10 961	17	50			12 545	16	47	
	10			11 722	29	56			13 702	27	56			15 682	25	53	
1200	4	0,420	0,355	5 115	4	31	0,480	0,415	5 979	4	31	0,540	0,475	6 843	3	25	
	6			7 672	10	43			8 968	9	42			10 264	8	38	
	8			10 230	17	49			11 958	16	49			13 686	15	46	
	10			12 787	27	55			14 947	25	55			17 107	23	52	
1300	4	0,455	0,385	5 541	4	31	0,520	0,450	6 477	3	28	0,585	0,515	7 413	3	25	
	6			8 312	9	41			9 716	8	41			11 120	8	38	
	8			11 082	16	49			12 954	15	49			14 826	14	45	
	10			13 853	26	55			16 193	24	55			18 533	22	51	
1400	4	0,490	0,414	5 967	3	27	0,560	0,484	6 975	3	28	0,630	0,554	7 983	3	25	
	6			8 951	8	40			10 463	8	41			11 975	7	36	
	8			11 935	15	48			13 951	14	48			15 967	13	45	
	10			14 918	24	55			17 438	22	54			19 958	20	50	
1500	4	0,525	0,444	6 394	3	28	0,600	0,519	7 474	3	28	0,675	0,594	8 554	3	25	
	6			9 590	8	41			11 210	7	40			12 830	6	34	
	8			12 787	14	48			14 947	13	48			17 107	12	43	
	10			15 984	22	54			18 684	20	53			21 384	19	49	

# mcr FID S/V p/P, mcr FID S/V-M p/P | Przeciwpozarowe kłapy jednopłaszczyznowe odcinające do systemów wielostrefowej wentylacji pożarowej

B – szerokość nominalna [mm]  
H – wysokość nominalna [mm]

v – prędkość [m/s]  
S<sub>k</sub> – przekrój kanału [m<sup>2</sup>]  
S<sub>e</sub> – przekrój czynny kłapy [m<sup>2</sup>]

Q – przepływ [m<sup>3</sup>/h]  
d<sub>p</sub> – spadek ciśnienia [Pa]  
L<sub>WA</sub> – poziom hałasu emitowanego przez klapę [dB]

szerokość B [mm]		wysokość H [mm]															
		500					550					600					
		v [m/s]	S <sub>k</sub> [m <sup>2</sup> ]	S <sub>e</sub> [m <sup>2</sup> ]	Q [m <sup>3</sup> /h]	d <sub>p</sub> [PA]	L <sub>WA</sub> [dB]	S <sub>k</sub> [m <sup>2</sup> ]	S <sub>e</sub> [m <sup>2</sup> ]	Q [m <sup>3</sup> /h]	d <sub>p</sub> [PA]	L <sub>WA</sub> [dB]	S <sub>k</sub> [m <sup>2</sup> ]	S <sub>e</sub> [m <sup>2</sup> ]	Q [m <sup>3</sup> /h]	d <sub>p</sub> [PA]	L <sub>WA</sub> [dB]
200	4	0,1	0,089	1 284	5	27	0,110	0,099	1 428	5	28	0,120	0,109	1 572	5	28	
	6			1 927	13	40			2 143	12	39			2 359	12	40	
	8			2 569	23	47			2 857	22	47			3 145	21	47	
	10			3 211	36	53			3 571	35	53			3 931	34	53	
	250	4	0,125	0,112	1 606	5	28	0,138	0,124	1 786	5	29	0,150	0,137	1 966	5	29
		6			2 408	13	41			2 678	12	40			2 948	12	41
		8			3 211	23	48			3 571	22	48			3 931	21	48
		10			4 014	36	54			4 464	35	54			4 914	33	54
	300	4	0,15	0,134	1 927	5	29	0,165	0,149	2 143	5	30	0,180	0,164	2 359	5	30
		6			2 890	12	41			3 214	12	41			3 538	11	40
		8			3 853	23	49			4 285	22	49			4 717	21	49
		10			4 817	36	55			5 357	34	55			5 897	33	55
350	4	0,175	0,156	2 248	5	30	0,193	0,174	2 500	5	30	0,210	0,191	2 752	5	31	
	6			3 372	12	41			3 750	12	42			4 128	11	41	
	8			4 496	22	49			5 000	21	49			5 504	20	49	
	10			5 620	35	55			6 250	34	55			6 880	32	55	
400	4	0,2	0,178	2 569	5	30	0,220	0,198	2 857	5	31	0,240	0,218	3 145	5	31	
	6			3 853	12	42			4 285	12	42			4 717	11	42	
	8			5 138	22	50			5 714	21	50			6 290	20	49	
	10			6 422	35	56			7 142	33	56			7 862	32	56	
450	4	0,225	0,201	2 890	5	31	0,248	0,223	3 214	5	31	0,270	0,246	3 538	5	32	
	6			4 335	12	42			4 821	11	42			5 307	11	42	
	8			5 780	22	50			6 428	21	50			7 076	20	50	
	10			7 225	34	56			8 035	32	56			8 845	31	56	
500	4	0,250	0,223	3 211	5	31	0,275	0,248	3 571	5	32	0,300	0,273	3 931	4	29	
	6			4 817	12	43			5 357	11	42			5 897	11	43	
	8			6 422	21	50			7 142	20	50			7 862	19	50	
	10			8 028	33	56			8 928	32	56			9 828	30	56	
550	4	0,275	0,245	3 853	5	32	0,303	0,273	4 285	5	32	0,330	0,300	4 717	4	30	
	6			5 780	11	42			6 428	11	43			7 076	10	42	
	8			7 707	21	51			8 571	20	50			9 435	19	50	
	10			9 634	33	56			10 714	31	56			11 794	30	56	
600	4	0,3	0,268	3 853	5	32	0,330	0,298	4 285	4	30	0,360	0,328	4 717	4	30	
	6			5 780	11	43			6 428	11	43			7 076	10	42	
	8			7 707	20	50			8 571	19	50			9 435	18	50	
	10			9 634	32	56			10 714	30	56			11 794	29	56	
650	4	0,325	0,290	4 175	5	33	0,358	0,322	4 643	4	30	0,390	0,355	5 111	4	31	
	6			6 262	11	43			6 964	10	42			7 666	10	43	
	8			8 349	20	51			9 285	19	50			10 221	18	50	
	10			10 436	31	56			11 606	30	56			12 776	28	56	
700	4	0,350	0,312	4 496	4	30	0,385	0,347	5 000	4	30	0,420	0,382	5 504	4	31	
	6			6 744	11	43			7 500	10	42			8 256	10	43	
	8			8 991	19	50			9 999	18	50			11 007	17	50	
	10			11 239	30	56			12 499	29	56			13 759	27	56	

# mcr FID S/V p/P, mcr FID S/V-M p/P | Przeciwpozarowe kłapy jednopłaszczyznowe odcinające do systemów wielostrefowej wentylacji pożarowej

B – szerokość nominalna [mm]  
H – wysokość nominalna [mm]

v – prędkość [m/s]  
S<sub>k</sub> – przekrój kanału [m<sup>2</sup>]  
S<sub>e</sub> – przekrój czynny kłapy [m<sup>2</sup>]

Q – przepływ [m<sup>3</sup>/h]  
d<sub>p</sub> – spadek ciśnienia [Pa]  
L<sub>WA</sub> – poziom hałasu emitowanego przez klapę [dB]

szerokość B [mm]		wysokość H [mm]															
		500					550					600					
		v [m/s]	S <sub>k</sub> [m <sup>2</sup> ]	S <sub>e</sub> [m <sup>2</sup> ]	Q [m <sup>3</sup> /h]	d <sub>p</sub> [Pa]	L <sub>WA</sub> [dB]	S <sub>k</sub> [m <sup>2</sup> ]	S <sub>e</sub> [m <sup>2</sup> ]	Q [m <sup>3</sup> /h]	d <sub>p</sub> [Pa]	L <sub>WA</sub> [dB]	S <sub>k</sub> [m <sup>2</sup> ]	S <sub>e</sub> [m <sup>2</sup> ]	Q [m <sup>3</sup> /h]	d <sub>p</sub> [Pa]	L <sub>WA</sub> [dB]
750	4	0,375	0,335	4 817	4	30	0,413	0,372	5 357	4	31	0,450	0,410	5 897	4	31	
	6			7 225	10	42			8 035	10	43			8 845	9	42	
	8			9 634	19	51			10 714	18	50			11 794	17	50	
	10			12 042	29	56			13 392	28	56			14 742	27	56	
	800	4	0,4	0,357	5 138	4	30	0,440	0,397	5 714	4	31	0,480	0,437	6 290	4	31
		6			7 707	10	42			8 571	9	42			9 435	9	42
		8			10 276	18	50			11 428	17	50			12 580	16	50
		10			12 845	29	56			14 285	27	56			15 725	26	56
	850	4	0,425	0,379	5 459	4	30	0,468	0,422	6 071	4	31	0,510	0,464	6 683	4	32
		6			8 189	10	42			9 107	9	42			10 025	9	42
		8			10 918	18	50			12 142	17	50			13 366	16	50
		10			13 648	28	56			15 178	26	56			16 708	25	56
900	4	0,45	0,401	5 780	4	30	0,495	0,446	6 428	4	32	0,540	0,491	7 076	3	28	
	6			8 670	9	41			9 642	9	42			10 614	8	39	
	8			11 560	17	49			12 856	16	50			14 152	15	47	
	10			14 450	27	55			16 070	25	55			17 690	24	52	
1000	4	0,5	0,446	6 422	4	30	0,550	0,496	6 428	3	28	0,600	0,546	7 862	3	29	
	6			9 634	9	41			9 642	8	41			11 794	8	41	
	8			12 845	16	48			12 856	15	49			15 725	14	49	
	10			16 056	25	54			16 070	24	55			19 656	23	55	
1100	4	0,55	0,491	7 065	3	27	0,605	0,546	7 857	3	29	0,660	0,601	8 649	3	29	
	6			10 597	8	39			11 785	8	41			12 973	7	40	
	8			14 129	15	48			15 713	14	49			17 297	13	48	
	10			17 662	24	54			19 642	22	55			21 622	21	54	
1200	4	0,6	0,535	7 707	3	27	0,660	0,595	8 571	3	29	0,720	0,655	9 435	3	29	
	6			11 560	8	39			12 856	7	40			14 152	7	41	
	8			15 414	14	47			17 142	13	48			18 870	12	48	
	10			19 267	22	53			21 427	21	54			23 587	20	54	
1300	4	0,65	0,580	8 349	3	27	0,715	0,645	9 285	3	29	0,780	0,710	10 221	2	25	
	6			12 524	7	38			13 928	7	40			15 332	6	39	
	8			16 698	13	46			18 570	12	47			20 442	11	47	
	10			20 873	20	51			23 213	19	53			25 553	18	53	
1400	4	0,7	0,624	8 991	3	27	0,770	0,694	9 999	2	24	0,840	0,764	11 007	2	25	
	6			13 487	6	36			14 999	6	39			16 511	6	39	
	8			17 983	12	45			19 999	11	47			22 015	10	46	
	10			22 478	19	51			24 998	18	53			27 518	17	53	
1500	4	0,75	0,669	9 634	2	21	0,825	0,744	10 714	2	25	0,900	0,819	11 794	2	25	
	6			14 450	6	36			16 070	6	39			17 690	5	37	
	8			19 267	11	43			21 427	10	46			23 587	10	46	
	10			24 084	17	49			26 784	16	52			29 484	15	51	

# mcr FID S/V p/P, mcr FID S/V-M p/P | Przeciwpozarowe kłapy jednopłaszczyznowe odcinające do systemów wielostrefowej wentylacji pożarowej

B – szerokość nominalna [mm]  
H – wysokość nominalna [mm]

v – prędkość [m/s]  
S<sub>k</sub> – przekrój kanału [m<sup>2</sup>]  
S<sub>e</sub> – przekrój czynny kłapy [m<sup>2</sup>]

Q – przepływ [m<sup>3</sup>/h]  
d<sub>p</sub> – spadek ciśnienia [Pa]  
L<sub>WA</sub> – poziom hałasu emitowanego przez klapę [dB]

szerokość B [mm]		wysokość H [mm]															
		650					700					750					
		v [m/s]	S <sub>k</sub> [m <sup>2</sup> ]	S <sub>e</sub> [m <sup>2</sup> ]	Q [m <sup>3</sup> /h]	d <sub>p</sub> [PA]	L <sub>WA</sub> [dB]	S <sub>k</sub> [m <sup>2</sup> ]	S <sub>e</sub> [m <sup>2</sup> ]	Q [m <sup>3</sup> /h]	d <sub>p</sub> [PA]	L <sub>WA</sub> [dB]	S <sub>k</sub> [m <sup>2</sup> ]	S <sub>e</sub> [m <sup>2</sup> ]	Q [m <sup>3</sup> /h]	d <sub>p</sub> [PA]	L <sub>WA</sub> [dB]
200	4	0,130	0,119	1 716	5	29	0,140	0,129	1 860	5	29	0,150	0,139	2 004	4	26	
	6			2 575	11	39			2 791	11	39			3 007	11	40	
	8			3 433	21	47			3 721	20	47			4 009	19	47	
	10			4 291	32	53			4 651	31	53			5 011	31	53	
	250	4	0,163	0,149	2 146	5	30	0,175	0,162	2 326	5	30	0,188	0,174	2 506	4	27
		6			3 218	11	40			3 488	11	40			3 758	11	41
		8			4 291	20	48			4 651	20	48			5 011	19	48
		10			5 364	32	54			5 814	31	54			6 264	30	54
	300	4	0,195	0,179	2 575	5	30	0,210	0,194	2 791	4	28	0,225	0,209	3 007	4	28
		6			3 862	11	41			4 186	11	41			4 510	10	40
		8			5 149	20	49			5 581	19	48			6 013	19	49
		10			6 437	32	55			6 977	31	55			7 517	30	55
350	4	0,228	0,209	3 004	5	31	0,245	0,226	3 256	4	29	0,263	0,244	3 508	4	29	
	6			4 506	11	41			4 884	11	42			5 262	10	41	
	8			6 008	20	49			6 512	19	49			7 016	18	49	
	10			7 510	31	55			8 140	30	55			8 770	29	55	
400	4	0,260	0,238	3 433	4	29	0,280	0,258	3 721	4	29	0,300	0,278	4 009	4	30	
	6			5 149	11	42			5 581	10	41			6 013	10	41	
	8			6 866	19	49			7 442	19	49			8 018	18	49	
	10			8 582	31	56			9 302	30	55			10 022	29	55	
450	4	0,293	0,268	3 862	4	29	0,315	0,291	4 186	4	30	0,338	0,313	4 510	4	30	
	6			5 793	10	41			6 279	10	42			6 765	10	42	
	8			7 724	19	50			8 372	18	49			9 020	18	50	
	10			9 655	30	56			10 465	29	56			11 275	28	55	
500	4	0,325	0,298	4 291	4	30	0,350	0,323	4 651	4	30	0,375	0,348	5 011	4	30	
	6			6 437	10	42			6 977	10	42			7 517	10	42	
	8			8 582	19	50			9 302	18	50			10 022	17	49	
	10			10 728	29	56			11 628	28	56			12 528	27	55	
550	4	0,358	0,328	5 149	4	30	0,385	0,355	5 116	4	31	0,413	0,383	5 512	4	31	
	6			7 724	10	42			7 674	10	43			8 268	9	41	
	8			10 299	18	50			10 233	17	49			11 025	17	50	
	10			12 874	29	56			12 791	28	56			13 781	27	56	
600	4	0,390	0,358	5 149	4	31	0,420	0,388	5 581	4	31	0,450	0,418	6 013	4	31	
	6			7 724	10	43			8 372	9	42			9 020	9	42	
	8			10 299	18	50			11 163	17	50			12 027	16	49	
	10			12 874	28	56			13 954	27	56			15 034	26	56	
650	4	0,423	0,387	5 579	4	31	0,455	0,420	6 047	4	31	0,488	0,452	6 515	4	32	
	6			8 368	9	42			9 070	9	42			9 772	9	42	
	8			11 157	17	50			12 093	17	50			13 029	16	50	
	10			13 946	27	56			15 116	26	56			16 286	25	55	
700	4	0,455	0,417	6 008	4	31	0,490	0,452	6 512	4	32	0,525	0,487	7 016	3	28	
	6			9 012	9	42			9 768	9	42			10 524	8	41	
	8			12 015	17	50			13 023	16	50			14 031	15	49	
	10			15 019	26	56			16 279	25	55			17 539	24	55	

# mcr FID S/V p/P, mcr FID S/V-M p/P | Przeciwpozarowe kłapy jednopłaszczyznowe odcinające do systemów wielostrefowej wentylacji pożarowej

B – szerokość nominalna [mm]  
H – wysokość nominalna [mm]

v – prędkość [m/s]  
S<sub>k</sub> – przekrój kanału [m<sup>2</sup>]  
S<sub>e</sub> – przekrój czynny kłapy [m<sup>2</sup>]

Q – przepływ [m<sup>3</sup>/h]  
d<sub>p</sub> – spadek ciśnienia [Pa]  
L<sub>WA</sub> – poziom hałasu emitowanego przez klapę [dB]

		wysokość H [mm]															
		650					700					750					
		v [m/s]	S <sub>k</sub> [m <sup>2</sup> ]	S <sub>e</sub> [m <sup>2</sup> ]	Q [m <sup>3</sup> /h]	d <sub>p</sub> [Pa]	L <sub>WA</sub> [dB]	S <sub>k</sub> [m <sup>2</sup> ]	S <sub>e</sub> [m <sup>2</sup> ]	Q [m <sup>3</sup> /h]	d <sub>p</sub> [Pa]	L <sub>WA</sub> [dB]	S <sub>k</sub> [m <sup>2</sup> ]	S <sub>e</sub> [m <sup>2</sup> ]	Q [m <sup>3</sup> /h]	d <sub>p</sub> [Pa]	L <sub>WA</sub> [dB]
szerokość B [mm]	750	4			6 437	4	32			6 977	4	32			7 517	3	28
		6	0,488	0,447	9 655	9	42	0,525	0,485	10 465	9	42	0,563	0,522	11 275	8	41
		8			12 874	16	50			13 954	16	50			15 034	15	49
		10			16 092	26	56			17 442	25	56			18 792	24	56
	800	4			6 866	4	32			7 442	3	26			8 018	3	29
		6	0,520	0,477	10 299	9	42	0,560	0,517	11 163	8	39	0,600	0,557	12 027	8	42
		8			13 732	16	50			14 884	15	47			16 036	14	49
		10			17 165	25	55			18 605	24	52			20 045	23	55
	850	4			7 295	3	28			7 907	3	29			8 519	3	29
		6	0,553	0,507	10 943	8	41	0,595	0,549	11 861	8	41	0,638	0,592	12 779	8	42
		8			14 590	15	49			15 814	15	50			17 038	14	49
		10			18 238	24	55			19 768	23	55			21 298	22	55
	900	4			7 724	3	28			8 372	3	29			9 020	3	29
		6	0,585	0,536	11 586	8	41	0,630	0,581	12 558	8	42	0,675	0,626	13 530	7	40
		8			15 448	15	49			16 744	14	49			18 040	13	48
		10			19 310	23	54			20 930	22	55			22 550	21	55
	1000	4			8 582	3	28			9 302	3	29			10 022	3	30
		6	0,650	0,596	12 874	7	39	0,700	0,646	13 954	7	40	0,750	0,696	15 034	7	41
		8			17 165	14	48			18 605	13	49			20 045	13	49
		10			21 456	22	54			23 256	21	55			25 056	20	54
	1100	4			9 441	3	28			10 233	3	30			11 025	3	30
		6	0,715	0,656	14 161	7	39	0,770	0,711	15 349	7	41	0,825	0,766	16 537	6	39
		8			18 881	13	47			20 465	12	48			22 049	12	48
		10			23 602	20	53			25 582	19	54			27 562	18	53
	1200	4			10 299	3	28			11 163	2	25			12 027	2	25
		6	0,780	0,715	15 448	6	37	0,840	0,775	16 744	6	39	0,900	0,835	18 040	6	40
		8			20 598	12	46			22 326	11	47			24 054	11	47
		10			25 747	19	52			27 907	18	54			30 067	17	53
	1300	4			11 157	2	23			12 093	2	25			13 029	2	26
		6	0,845	0,775	16 736	6	37	0,910	0,840	18 140	6	40	0,975	0,905	19 544	5	38
		8			22 314	11	45			24 186	10	46			26 058	10	47
		10			27 893	17	50			30 233	16	52			32 573	16	53
	1400	4			12 015	2	23			13 023	2	26			14 031	2	26
		6	0,910	0,834	18 023	5	34	0,980	0,904	19 535	5	38	1,050	0,974	21 047	5	38
		8			24 031	10	44			26 047	9	45			28 063	9	46
		10			30 038	16	50			32 558	15	52			35 078	14	51
	1500	4			12 874	2	23			13 954	2	26			15 034	2	26
		6	0,975	0,894	19 310	5	34	1,050	0,969	20 930	5	38	1,125	1,044	22 550	4	35
		8			25 747	9	42			27 907	9	45			30 067	8	44
		10			32 184	14	48			34 884	14	51			37 584	13	51

# mcr FID S/V p/P, mcr FID S/V-M p/P | Przeciwpozarowe kłapy jednopłaszczyznowe odcinające do systemów wielostrefowej wentylacji pożarowej

B – szerokość nominalna [mm]  
H – wysokość nominalna [mm]

v – prędkość [m/s]  
S<sub>k</sub> – przekrój kanału [m<sup>2</sup>]  
S<sub>e</sub> – przekrój czynny kłapy [m<sup>2</sup>]

Q – przepływ [m<sup>3</sup>/h]  
d<sub>p</sub> – spadek ciśnienia [Pa]  
L<sub>WA</sub> – poziom hałasu emitowanego przez klapę [dB]

szerokość B [mm]		wysokość H [mm]															
		800					850					900					
		v [m/s]	S <sub>k</sub> [m <sup>2</sup> ]	S <sub>e</sub> [m <sup>2</sup> ]	Q [m <sup>3</sup> /h]	d <sub>p</sub> [PA]	L <sub>WA</sub> [dB]	S <sub>k</sub> [m <sup>2</sup> ]	S <sub>e</sub> [m <sup>2</sup> ]	Q [m <sup>3</sup> /h]	d <sub>p</sub> [PA]	L <sub>WA</sub> [dB]	S <sub>k</sub> [m <sup>2</sup> ]	S <sub>e</sub> [m <sup>2</sup> ]	Q [m <sup>3</sup> /h]	d <sub>p</sub> [PA]	L <sub>WA</sub> [dB]
200	4	0,160	0,149	2 148	4	27	0,170	0,159	2 292	4	27	0,180	0,169	2 436	4	27	
	6			3 223	10	39			3 439	10	39			3 655	10	39	
	8			4 297	19	47			4 585	18	47			4 873	18	47	
	10			5 371	30	53			5 731	29	53			6 091	28	53	
	250	4	0,200	0,187	2 686	4	28	0,213	0,199	2 866	4	28	0,225	0,212	3 046	4	28
		6			4 028	10	40			4 298	10	40			4 568	10	40
		8			5 371	19	48			5 731	18	48			6 091	18	48
		10			6 714	29	54			7 164	29	54			7 614	28	54
	300	4	0,240	0,224	3 223	4	29	0,255	0,239	3 439	4	29	0,270	0,254	3 655	4	29
		6			4 834	10	40			5 158	10	41			5 482	10	41
		8			6 445	18	48			6 877	18	48			7 309	17	48
		10			8 057	29	54			8 597	28	54			9 137	27	54
350	4	0,280	0,261	3 760	4	29	0,298	0,279	4 012	4	30	0,315	0,296	4 264	4	30	
	6			5 640	10	41			6 018	10	41			6 396	9	40	
	8			7 520	18	49			8 024	17	48			8 528	17	49	
	10			9 400	28	55			10 030	28	55			10 660	27	55	
400	4	0,320	0,298	4 297	4	30	0,340	0,318	4 585	4	30	0,360	0,338	4 873	4	30	
	6			6 445	10	42			6 877	9	41			7 309	9	41	
	8			8 594	18	49			9 170	17	49			9 746	17	49	
	10			10 742	28	55			11 462	27	55			12 182	26	55	
450	4	0,360	0,336	4 834	4	30	0,383	0,358	5 158	4	31	0,405	0,381	5 482	4	31	
	6			7 251	9	41			7 737	9	41			8 223	9	41	
	8			9 668	17	49			10 316	17	49			10 964	16	49	
	10			12 085	27	55			12 895	26	55			13 705	26	55	
500	4	0,400	0,373	5 371	4	31	0,425	0,398	5 731	4	31	0,450	0,423	6 091	4	31	
	6			8 057	9	41			8 597	9	42			9 137	9	42	
	8			10 742	17	50			11 462	16	49			12 182	16	49	
	10			13 428	26	55			14 328	26	55			15 228	25	55	
550	4	0,440	0,410	5 908	4	31	0,468	0,438	6 304	4	31	0,495	0,465	6 700	3	28	
	6			8 862	9	42			9 456	9	42			10 050	8	41	
	8			11 817	16	49			12 609	16	50			13 401	15	49	
	10			14 771	26	56			15 761	25	55			16 751	24	55	
600	4	0,480	0,448	6 445	4	32	0,510	0,478	6 877	3	28	0,540	0,508	7 309	3	28	
	6			9 668	9	42			10 316	8	41			10 964	8	41	
	8			12 891	16	50			13 755	15	49			14 619	15	49	
	10			16 114	25	55			17 194	24	55			18 274	24	55	
650	4	0,520	0,485	6 983	3	28	0,553	0,517	7 451	3	28	0,585	0,550	7 919	3	29	
	6			10 474	8	41			11 176	8	41			11 878	8	41	
	8			13 965	15	49			14 901	15	49			15 837	14	49	
	10			17 456	24	55			18 626	24	56			19 796	23	55	
700	4	0,560	0,522	7 520	3	28	0,595	0,557	8 024	3	29	0,630	0,592	8 528	3	29	
	6			11 280	8	41			12 036	8	42			12 792	8	42	
	8			15 039	15	49			16 047	14	49			17 055	14	49	
	10			18 799	24	56			20 059	23	55			21 319	22	55	

# mcr FID S/V p/P, mcr FID S/V-M p/P | Przeciwpozarowe kłapy jednopłaszczyznowe odcinające do systemów wielostrefowej wentylacji pożarowej

B – szerokość nominalna [mm]  
H – wysokość nominalna [mm]

v – prędkość [m/s]  
S<sub>k</sub> – przekrój kanału [m<sup>2</sup>]  
S<sub>e</sub> – przekrój czynny kłapy [m<sup>2</sup>]

Q – przepływ [m<sup>3</sup>/h]  
d<sub>p</sub> – spadek ciśnienia [Pa]  
L<sub>WA</sub> – poziom hałasu emitowanego przez klapę [dB]

		wysokość H [mm]															
		800					850					900					
		v [m/s]	S <sub>k</sub> [m <sup>2</sup> ]	S <sub>e</sub> [m <sup>2</sup> ]	Q [m <sup>3</sup> /h]	d <sub>p</sub> [Pa]	L <sub>WA</sub> [dB]	S <sub>k</sub> [m <sup>2</sup> ]	S <sub>e</sub> [m <sup>2</sup> ]	Q [m <sup>3</sup> /h]	d <sub>p</sub> [Pa]	L <sub>WA</sub> [dB]	S <sub>k</sub> [m <sup>2</sup> ]	S <sub>e</sub> [m <sup>2</sup> ]	Q [m <sup>3</sup> /h]	d <sub>p</sub> [Pa]	L <sub>WA</sub> [dB]
szerokość B [mm]	750	4	0,600	0,560	8 057	3	29	0,638	0,597	8 597	3	29	0,675	0,635	9 137	3	29
		6			12 085	8	42			12 895	8	42			13 705	7	40
		8			16 114	14	49			17 194	14	49			18 274	14	49
		10			20 142	23	55			21 492	22	55			22 842	21	55
	800	4	0,640	0,597	8 594	3	29	0,680	0,637	9 170	3	29	0,720	0,677	9 746	3	30
		6			12 891	8	42			13 755	7	40			14 619	7	41
		8			17 188	14	49			18 340	13	48			19 492	13	49
		10			21 485	22	55			22 925	21	55			24 365	21	55
	850	4	0,680	0,634	9 131	3	29	0,723	0,677	9 743	3	30	0,765	0,719	10 355	3	30
		6			13 697	7	40			14 615	7	41			15 533	7	41
		8			18 262	13	48			19 486	13	49			20 710	13	49
		10			22 828	21	55			24 358	21	55			25 888	20	55
900	4	0,720	0,671	9 668	3	30	0,765	0,716	10 316	3	30	0,810	0,761	10 964	3	30	
	6			14 502	7	41			15 474	7	41			16 446	7	41	
	8			19 336	13	49			20 632	13	49			21 928	12	48	
	10			24 170	21	55			25 790	20	55			27 410	19	54	
1000	4	0,800	0,746	10 742	3	30	0,850	0,796	11 462	3	30	0,900	0,846	12 182	2	25	
	6			16 114	7	41			17 194	6	39			18 274	6	40	
	8			21 485	12	48			22 925	12	48			24 365	11	48	
	10			26 856	19	54			28 656	18	54			30 456	18	54	
1100	4	0,880	0,821	11 817	2	25	0,935	0,876	12 609	2	25	0,990	0,931	13 401	2	26	
	6			17 725	6	39			18 913	6	40			20 101	6	40	
	8			23 633	11	47			25 217	11	48			26 801	10	47	
	10			29 542	18	54			31 522	17	53			33 502	16	53	
1200	4	0,960	0,895	12 891	2	26	1,020	0,955	13 755	2	26	1,080	1,015	14 619	2	26	
	6			19 336	6	40			20 632	5	38			21 928	5	38	
	8			25 782	10	47			27 510	10	47			29 238	9	46	
	10			32 227	16	53			34 387	16	53			36 547	15	52	
1300	4	1,040	0,970	13 965	2	26	1,105	1,035	14 901	2	26	1,170	1,100	15 837	2	26	
	6			20 948	5	38			22 352	5	38			23 756	5	38	
	8			27 930	9	45			29 802	9	46			31 674	9	46	
	10			34 913	15	52			37 253	14	52			39 593	14	52	
1400	4	1,120	1,044	15 039	2	26	1,190	1,114	16 047	2	27	1,260	1,184	17 055	2	27	
	6			22 559	5	38			24 071	4	36			25 583	4	36	
	8			30 079	9	46			32 095	8	45			34 111	8	45	
	10			37 598	14	52			40 118	13	51			42 638	13	51	
1500	4	1,200	1,119	16 114	2	27	1,275	1,194	17 194	1	18	1,350	1,269	18 274	1	18	
	6			24 170	4	36			25 790	4	36			27 410	4	36	
	8			32 227	8	45			34 387	7	43			36 547	7	43	
	10			40 284	12	50			42 984	12	50			45 684	11	49	

# mcr FID S/V p/P, mcr FID S/V-M p/P | Przeciwpozarowe kłapy jednopłaszczyznowe odcinające do systemów wielostrefowej wentylacji pożarowej

B – szerokość nominalna [mm]  
H – wysokość nominalna [mm]

v – prędkość [m/s]  
S<sub>k</sub> – przekrój kanału [m<sup>2</sup>]  
S<sub>e</sub> – przekrój czynny kłapy [m<sup>2</sup>]

Q – przepływ [m<sup>3</sup>/h]  
d<sub>p</sub> – spadek ciśnienia [Pa]  
L<sub>WA</sub> – poziom hałasu emitowanego przez klapę [dB]

szerokość B [mm]		wysokość H [mm]															
		1000					1100					1200					
		v [m/s]	S <sub>k</sub> [m <sup>2</sup> ]	S <sub>e</sub> [m <sup>2</sup> ]	Q [m <sup>3</sup> /h]	d <sub>p</sub> [Pa]	L <sub>WA</sub> [dB]	S <sub>k</sub> [m <sup>2</sup> ]	S <sub>e</sub> [m <sup>2</sup> ]	Q [m <sup>3</sup> /h]	d <sub>p</sub> [Pa]	L <sub>WA</sub> [dB]	S <sub>k</sub> [m <sup>2</sup> ]	S <sub>e</sub> [m <sup>2</sup> ]	Q [m <sup>3</sup> /h]	d <sub>p</sub> [Pa]	L <sub>WA</sub> [dB]
200	4	0,200	0,189	2 724	4	28	0,220	0,209	3 012	4	28	0,240	0,229	3 300	4	29	
	6			4 087	9	38			4 519	9	39			4 951	9	39	
	8			5 449	17	47			6 025	16	46			6 601	16	47	
	10			6 811	27	53			7 531	26	53			8 251	25	53	
	250	4	0,250	0,237	3 406	4	29	0,275	0,262	3 766	4	29	0,300	0,287	4 126	4	30
		6			5 108	9	39			5 648	9	40			6 188	9	40
		8			6 811	17	48			7 531	16	47			8 251	16	48
		10			8 514	27	54			9 414	25	53			10 314	25	54
	300	4	0,300	0,284	4 087	4	30	0,330	0,314	4 519	4	30	0,360	0,344	4 951	3	27
		6			6 130	9	40			6 778	9	41			7 426	8	39
		8			8 173	17	48			9 037	16	48			9 901	15	48
		10			10 217	26	54			11 297	25	54			12 377	24	54
350	4	0,350	0,331	4 768	4	30	0,385	0,366	5 272	3	27	0,420	0,401	5 776	3	27	
	6			7 152	9	41			7 908	8	40			8 664	8	40	
	8			9 536	16	48			10 544	15	48			11 552	15	48	
	10			11 920	26	55			13 180	24	54			14 440	24	54	
400	4	0,400	0,378	5 449	4	31	0,440	0,418	6 025	3	28	0,480	0,458	6 601	3	28	
	6			8 173	9	41			9 037	8	40			9 901	8	41	
	8			10 898	16	49			12 050	15	48			13 202	14	48	
	10			13 622	25	55			15 062	24	55			16 502	23	54	
450	4	0,450	0,426	6 130	3	28	0,495	0,471	6 778	3	28	0,540	0,516	7 426	3	28	
	6			9 195	8	40			10 167	8	41			11 139	8	41	
	8			12 260	15	49			13 556	15	49			14 852	14	49	
	10			15 325	24	55			16 945	23	55			18 565	22	54	
500	4	0,500	0,473	6 811	3	28	0,550	0,523	7 531	3	28	0,600	0,573	8 251	3	29	
	6			10 217	8	41			11 297	8	41			12 377	7	40	
	8			13 622	15	49			15 062	14	49			16 502	14	49	
	10			17 028	24	55			18 828	23	55			20 628	22	55	
550	4	0,550	0,520	7 492	3	28	0,605	0,575	8 284	3	29	0,660	0,630	9 076	3	29	
	6			11 238	8	41			12 426	8	42			13 614	7	40	
	8			14 985	15	49			16 569	14	49			18 153	13	48	
	10			18 731	23	55			20 711	22	55			22 691	21	55	
600	4	0,600	0,568	8 173	3	29	0,660	0,628	9 037	3	29	0,720	0,688	9 901	3	30	
	6			12 260	8	42			13 556	7	40			14 852	7	41	
	8			16 347	14	49			18 075	13	48			19 803	13	49	
	10			20 434	22	55			22 594	21	55			24 754	20	54	
650	4	0,650	0,615	8 855	3	29	0,715	0,680	9 791	3	30	0,780	0,745	10 727	3	30	
	6			13 282	7	40			14 686	7	41			16 090	7	41	
	8			17 709	14	49			19 581	13	49			21 453	12	48	
	10			22 136	22	55			24 476	21	55			26 816	20	55	
700	4	0,700	0,662	9 536	3	30	0,770	0,732	10 544	3	30	0,840	0,802	11 552	3	30	
	6			14 304	7	41			15 816	7	41			17 328	7	41	
	8			19 071	13	49			21 087	13	49			23 103	12	48	
	10			23 839	21	55			26 359	20	55			28 879	19	54	

# mcr FID S/V p/P, mcr FID S/V-M p/P | Przeciwpozarowe kłapy jednopłaszczyznowe odcinające do systemów wielostrefowej wentylacji pożarowej

B – szerokość nominalna [mm]  
H – wysokość nominalna [mm]

v – prędkość [m/s]  
S<sub>k</sub> – przekrój kanału [m<sup>2</sup>]  
S<sub>e</sub> – przekrój czynny kłapy [m<sup>2</sup>]

Q – przepływ [m<sup>3</sup>/h]  
d<sub>p</sub> – spadek ciśnienia [Pa]  
L<sub>WA</sub> – poziom hałasu emitowanego przez klapę [dB]

		wysokość H [mm]															
		1000					1100					1200					
		v [m/s]	S <sub>k</sub> [m <sup>2</sup> ]	S <sub>e</sub> [m <sup>2</sup> ]	Q [m <sup>3</sup> /h]	d <sub>p</sub> [Pa]	L <sub>WA</sub> [dB]	S <sub>k</sub> [m <sup>2</sup> ]	S <sub>e</sub> [m <sup>2</sup> ]	Q [m <sup>3</sup> /h]	d <sub>p</sub> [Pa]	L <sub>WA</sub> [dB]	S <sub>k</sub> [m <sup>2</sup> ]	S <sub>e</sub> [m <sup>2</sup> ]	Q [m <sup>3</sup> /h]	d <sub>p</sub> [Pa]	L <sub>WA</sub> [dB]
szerokość B [mm]	750	4	0,750	0,710	10 217	3	30	0,825	0,785	11 297	3	30	0,900	0,860	12 377	3	31
		6			15 325	7	41			16 945	7	41			18 565	6	40
		8			20 434	13	49			22 594	12	48			24 754	12	49
		10			25 542	20	55			28 242	19	54			30 942	18	54
	800	4	0,800	0,757	10 898	3	30	0,880	0,837	12 050	3	31	0,960	0,917	13 202	2	26
		6			16 347	7	41			18 075	6	40			19 803	6	40
		8			21 796	12	48			24 100	12	49			26 404	11	48
		10			27 245	20	55			30 125	19	55			33 005	18	54
	850	4	0,850	0,804	11 579	3	30	0,935	0,889	12 803	2	26	1,020	0,974	14 027	2	26
		6			17 369	6	39			19 205	6	40			21 041	6	40
		8			23 158	12	48			25 606	11	48			28 054	11	48
		10			28 948	19	54			32 008	18	54			35 068	17	54
	900	4	0,900	0,851	12 260	2	25	0,990	0,941	13 556	2	26	1,080	1,031	14 852	2	26
		6			18 390	6	40			20 334	6	40			22 278	6	40
		8			24 520	11	48			27 112	11	48			29 704	10	47
		10			30 650	18	54			33 890	17	54			37 130	16	53
	1000	4	1,000	0,946	13 622	2	26	1,100	1,046	15 062	2	26	1,200	1,146	16 502	2	27
		6			20 434	6	40			22 594	5	38			24 754	5	39
		8			27 245	11	48			30 125	10	47			33 005	9	46
		10			34 056	17	54			37 656	16	53			41 256	15	53
	1100	4	1,100	1,041	14 985	2	26	1,210	1,151	16 569	2	27	1,320	1,261	18 153	2	27
		6			22 477	5	38			24 853	5	39			27 229	5	39
		8			29 969	10	47			33 137	9	46			36 305	9	47
		10			37 462	15	52			41 422	14	52			45 382	14	52
	1200	4	1,200	1,135	16 347	2	27	1,320	1,255	18 075	2	27	1,440	1,375	19 803	2	27
		6			24 520	5	39			27 112	4	36			29 704	4	36
		8			32 694	9	46			36 150	8	45			39 606	8	45
		10			40 867	14	52			45 187	13	51			49 507	13	52
	1300	4	1,300	1,230	17 709	2	27	1,430	1,360	19 581	2	27					
		6			26 564	4	36			29 372	4	36					
		8			35 418	8	45			39 162	8	45					
		10			44 273	13	51			48 953	12	51					
	1400	4	1,400	1,324	19 071	1	18										
		6			28 607	4	36										
		8			38 143	7	44										
		10			47 678	12	51										
	1500	4	1,500	1,419	20 434	1	19										
		6			30 650	4	37										
		8			40 867	7	44										
		10			51 084	11	50										

# mcr FID S/V p/P, mcr FID S/V-M p/P | Przeciwpozarowe kłapy jednopłaszczyznowe odcinające do systemów wielostrefowej wentylacji pożarowej

B – szerokość nominalna [mm]  
H – wysokość nominalna [mm]

v – prędkość [m/s]  
S<sub>k</sub> – przekrój kanału [m<sup>2</sup>]  
S<sub>e</sub> – przekrój czynny kłapy [m<sup>2</sup>]

Q – przepływ [m<sup>3</sup>/h]  
d<sub>p</sub> – spadek ciśnienia [Pa]  
L<sub>WA</sub> – poziom hałasu emitowanego przez klapę [dB]

szerokość B [mm]		wysokość H [mm]															
		1300					1400					1500					
		v [m/s]	S <sub>k</sub> [m <sup>2</sup> ]	S <sub>e</sub> [m <sup>2</sup> ]	Q [m <sup>3</sup> /h]	d <sub>p</sub> [Pa]	L <sub>WA</sub> [dB]	S <sub>k</sub> [m <sup>2</sup> ]	S <sub>e</sub> [m <sup>2</sup> ]	Q [m <sup>3</sup> /h]	d <sub>p</sub> [Pa]	L <sub>WA</sub> [dB]	S <sub>k</sub> [m <sup>2</sup> ]	S <sub>e</sub> [m <sup>2</sup> ]	Q [m <sup>3</sup> /h]	d <sub>p</sub> [Pa]	L <sub>WA</sub> [dB]
200	4	0,260	0,249	3 588	3	25	0,280	0,269	3 876	3	26	0,300	0,289	4 164	3	26	
	6			5 383	8	38			5 815	8	38			6 247	8	39	
	8			7 177	15	46			7 753	15	47			8 329	14	46	
	10			8 971	24	52			9 691	23	52			10 411	23	52	
	250	4	0,325	0,312	4 486	3	26	0,350	0,337	4 846	3	27	0,375	0,362	4 164	3	27
		6			6 728	8	39			7 268	8	39			6 247	8	40
		8			8 971	15	47			9 691	14	47			8 329	14	47
		10			11 214	24	53			12 114	23	53			10 411	22	53
	300	4	0,390	0,374	5 383	3	27	0,420	0,404	5 815	3	27	0,450	0,434	6 247	3	28
		6			8 074	8	40			8 722	8	40			9 370	8	40
		8			10 765	15	48			11 629	14	47			12 493	14	48
		10			13 457	23	54			14 537	22	53			15 617	22	54
350	4	0,455	0,436	6 280	3	28	0,490	0,471	6 784	3	28	0,525	0,506	7 288	3	28	
	6			9 420	8	40			10 176	8	41			10 932	7	39	
	8			12 560	14	48			13 568	14	48			14 576	13	47	
	10			15 700	23	54			16 960	22	54			18 220	21	54	
400	4	0,520	0,498	7 177	3	28	0,560	0,538	7 753	3	29	0,600	0,578	8 329	3	29	
	6			10 765	8	41			11 629	7	40			12 493	7	40	
	8			14 354	14	48			15 506	13	48			16 658	13	48	
	10			17 942	22	54			19 382	21	54			20 822	21	54	
450	4	0,585	0,561	8 074	3	29	0,630	0,606	8 722	3	29	0,675	0,651	9 370	3	29	
	6			12 111	7	40			13 083	7	40			14 055	7	40	
	8			16 148	14	49			17 444	13	48			18 740	13	49	
	10			20 185	21	54			21 805	21	54			23 425	20	54	
500	4	0,650	0,623	8 971	3	29	0,700	0,673	9 691	3	30	0,750	0,723	10 411	3	30	
	6			13 457	7	40			14 537	7	41			15 617	7	41	
	8			17 942	13	48			19 382	13	49			20 822	12	48	
	10			22 428	21	55			24 228	20	54			26 028	19	54	
550	4	0,715	0,685	9 868	3	30	0,770	0,740	10 660	3	30	0,825	0,795	11 452	3	30	
	6			14 802	7	41			15 990	7	41			17 178	6	39	
	8			19 737	13	49			21 321	12	48			22 905	12	48	
	10			24 671	20	54			26 651	19	54			28 631	19	54	
600	4	0,780	0,748	10 765	3	30	0,840	0,808	11 629	3	30	0,900	0,868	12 493	2	25	
	6			16 148	7	41			17 444	6	39			18 740	6	40	
	8			21 531	12	48			23 259	12	48			24 987	11	48	
	10			26 914	20	55			29 074	19	54			31 234	18	54	
650	4	0,845	0,810	11 663	3	30	0,910	0,875	12 599	2	25	0,975	0,940	13 535	2	26	
	6			17 494	6	39			18 898	6	40			20 302	6	40	
	8			23 325	12	48			25 197	11	48			27 069	11	48	
	10			29 156	19	54			31 496	18	54			33 836	18	54	
700	4	0,910	0,872	12 560	2	25	0,980	0,942	13 568	2	26	1,050	1,012	14 576	2	26	
	6			18 840	6	40			20 352	6	40			21 864	6	40	
	8			25 119	11	48			27 135	11	48			29 151	11	48	
	10			31 399	18	54			33 919	17	54			36 439	17	54	

# mcr FID S/V p/P, mcr FID S/V-M p/P | Przeciwpozarowe kłapy jednopłaszczyznowe odcinające do systemów wielostrefowej wentylacji pożarowej

B – szerokość nominalna [mm]  
H – wysokość nominalna [mm]

v – prędkość [m/s]  
S<sub>k</sub> – przekrój kanału [m<sup>2</sup>]  
S<sub>e</sub> – przekrój czynny kłapy [m<sup>2</sup>]

Q – przepływ [m<sup>3</sup>/h]  
d<sub>p</sub> – spadek ciśnienia [Pa]  
L<sub>WA</sub> – poziom hałasu emitowanego przez klapę [dB]

		wysokość H [mm]															
		1300					1400					1500					
		v [m/s]	S <sub>k</sub> [m <sup>2</sup> ]	S <sub>e</sub> [m <sup>2</sup> ]	Q [m <sup>3</sup> /h]	d <sub>p</sub> [Pa]	L <sub>WA</sub> [dB]	S <sub>k</sub> [m <sup>2</sup> ]	S <sub>e</sub> [m <sup>2</sup> ]	Q [m <sup>3</sup> /h]	d <sub>p</sub> [Pa]	L <sub>WA</sub> [dB]	S <sub>k</sub> [m <sup>2</sup> ]	S <sub>e</sub> [m <sup>2</sup> ]	Q [m <sup>3</sup> /h]	d <sub>p</sub> [Pa]	L <sub>WA</sub> [dB]
szerokość B [mm]	750	4			13 457	2	26			14 537	2	26			15 617	2	26
		6	0,975	0,935	20 185	6	40	1,050	1,010	21 805	6	40	1,125	1,085	23 425	6	41
		8			26 914	11	48			29 074	11	48			31 234	10	47
		10			33 642	18	54			36 342	17	54			39 042	16	53
	800	4			14 354	2	26			15 506	2	26			16 658	2	27
		6	1,040	0,997	21 531	6	40	1,120	1,077	23 259	6	41	1,200	1,157	24 987	5	39
		8			28 708	11	48			31 012	10	47			33 316	10	48
		10			35 885	17	54			38 765	16	53			41 645	16	54
	850	4			15 251	2	26			16 475	2	27			17 699	2	27
		6	1,105	1,059	22 877	6	41	1,190	1,144	24 713	5	39	1,275	1,229	26 549	5	39
		8			30 502	10	47			32 950	10	48			35 398	9	47
		10			38 128	16	53			41 188	16	54			44 248	15	53
	900	4			16 148	2	27			17 444	2	27			18 740	2	27
		6	1,170	1,121	24 222	5	38	1,260	1,211	26 166	5	39	1,350	1,301	28 110	5	39
		8			32 296	10	47			34 888	9	46			37 480	9	47
		10			40 370	16	54			43 610	15	53			46 850	14	53
	1000	4			17 942	2	27			19 382	2	27			20 822	2	28
		6	1,300	1,246	26 914	5	39	1,400	1,346	29 074	5	39	1,500	1,446	31 234	4	37
		8			35 885	9	47			38 765	9	47			41 645	8	46
		10			44 856	14	52			48 456	14	53			52 056	13	52
	1100	4			19 737	2	27										
		6	1,430	1,371	29 605	4	36										
		8			39 473	8	45										
		10			49 342	13	52										

**4.7 | Szacunkowe wagi kłap prostokątnych mcr FID S/V p/P, mcr FID S/V-M p/P [kg]**

		szerokość B [mm]														
		200	250	300	400	500	600	700	800	900	1000	1100	1200	1300	1400	1500
wysokość H [mm]	200	9,5	9,7	10	10	15	17	17,5	19	22	25	28	30	33	39	45
	250	9,5	10	11	11	16	17,5	18	21	24	27	29	32	34	45	48
	300	10	11	11	12	17	20	21	23	26	28	31	34	38	50	51
	350	11	11	11	16	18	20,5	23	26	28	29	33	35	36	52	53
	400	10	11	12	18	19	21	25	29	30	33	35	36	39	54	55
	500	15	16	17	19	20	23	27	32	33	35	38	40	44	55	56
	600	17	17,5	20	21	30	26	30	35	37	39	43	48	52	56	58
	700	17,5	18	21	23	30	35	35	40	42	44	47	52	54	57	65
	800	20	21	22	24	29	35	37	41	43	49	52	57	60	62	78
	900	22	25	25	28	33	35	39	43	47	53	56	60	62	64	82
	1000	23	29	28	33	36	42	43	49	53	56	59	65	67	69	98
	1100	26	30	31	35	38	42	47	56	59	62	63	69	71		
	1200	32	33	35	36	40	49	53	56	61	71	72	73			
	1300	39	40	38	39	44	52	57	59	78	79	80				
	1400	42	45	48	39	48	56	63	65	80	82					
1500	45	48	50	50	52	58	68	71	82	98						

**4.8 | Osprzęt dodatkowy**

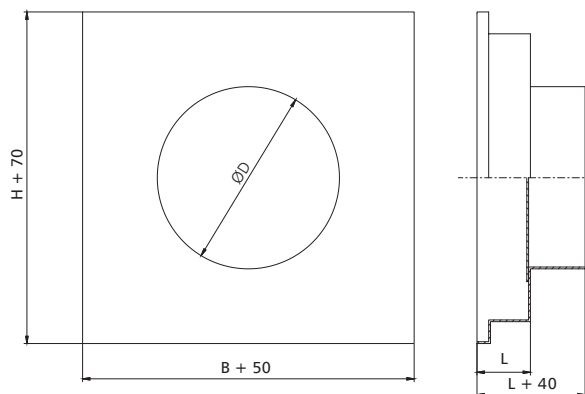
**4.8.1 | Króciec przyłączeniowy mcr KRP**

Króćce przyłączeniowe mcr KRP służą do podłączenia okrągłego kanału wentylacyjnego do kłapy prostokątnej. Połączenie odbywa się na tzw. „bosy koniec”. Średnica króćca jest mniejsza o 2 mm od średnicy kanału wentylacyjnego.

**Uwaga:** w związku z niesymetrycznym położeniem przegrody pożarowej w obudowie kłapy, króćce mają różne długości L w zależności od strony kłapy, do której mają być zastosowane. Króćce dostarczane są w komplecie dla obu stron kłapy.

**Wymiary:**

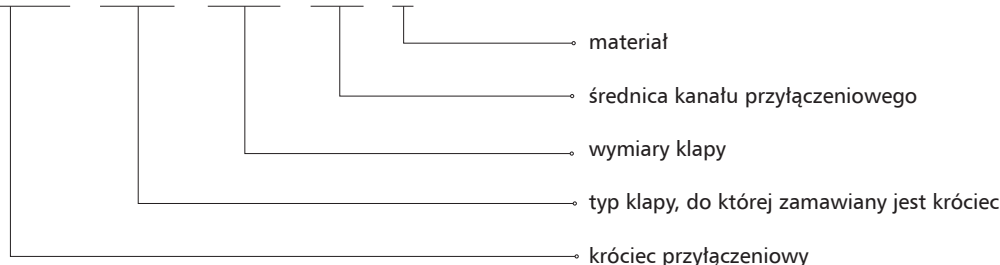
- » BxH - wymiary kłapy [mm]
- » ØD - średnica kanału przyłączeniowego [mm]
- » L - długość [mm] wyliczana ze wzoru: H/2-50 dla jednej strony przyłączeniowej oraz H/2-150 dla drugiej strony przyłączeniowej



wymiary w [mm]

Oznaczenie:

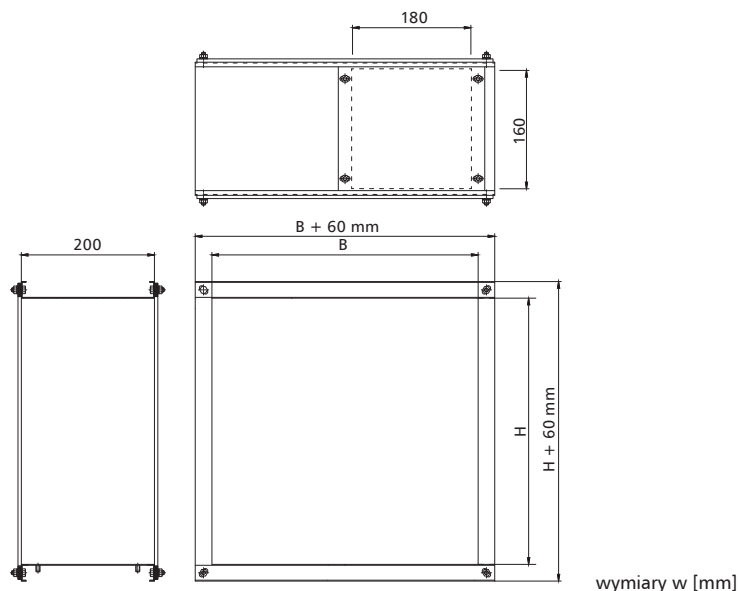
**mcr KRP / FID S / B x H / DIA / X**



- X – materiał
- [brak symbolu] – stal ocynkowana, powłoka Zn 275 g/m<sup>2</sup>
- KN – stal nierdzewna
- KK – stal kwasoodporna 1.4404

#### 4.8.2 | Moduł obudowy z rewizją typu KRW

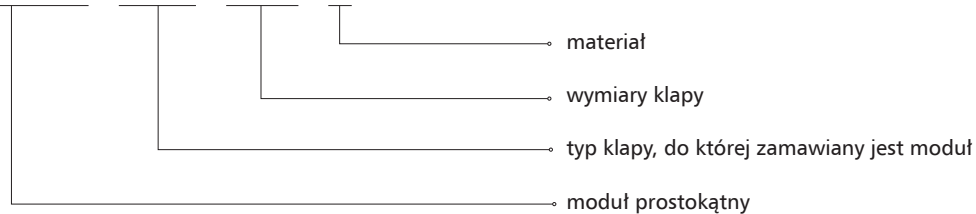
Moduły obudowy z rewizją typu KRW wykonane są z blachy i wyposażone w kotnierze przyłączeniowe. Na obudowie elementy posiadają otwór rewizyjny zamykany pokrywą. Dzięki modułowi istnieje możliwość szybkiego dostępu do przegrody kłapy lub układu przeniesienia napędu bez konieczności demontażu kłapy lub kanału, na której jest zainstalowana.



wymiary w [mm]

Oznaczenie:

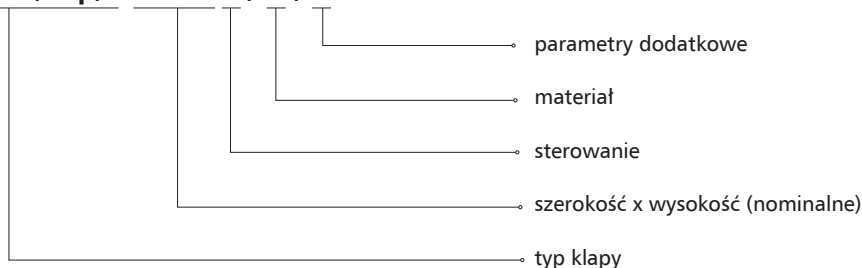
**mcr KRW P / FID S / B x H / X**



X – materiał  
 [brak symbolu] – stal ocynkowana, powłoka Zn 275 g/m<sup>2</sup>  
 KN – stal nierdzewna  
 KK – stal kwasoodporna 1.4404

#### 4.9 | Oznaczenie

**mcr FID S/V p/P B x H 1 / 2 / 3**



##### 1 - sterowanie:

###### » mechanizm wyzwalająco-sterujący, siłownik osiowy

- BE24 – siłownik bez sprężyny powrotnej, U = 24 V AC/DC
- BEN24 – siłownik bez sprężyny powrotnej, U = 24 V AC/DC
- BEE24 – siłownik bez sprężyny powrotnej, U = 24 V AC/DC
- BE230 – siłownik bez sprężyny powrotnej, U = 230 V AC
- BEN230 – siłownik bez sprężyny powrotnej, U = 230 V AC
- BEE230 – siłownik bez sprężyny powrotnej, U = 230 V AC
- MLE24 – siłownik bez sprężyny powrotnej, U = 24 V AC/DC
- MLE230 – siłownik bez sprężyny powrotnej, U = 230 V AC/DC
- ME24 – siłownik bez sprężyny powrotnej, U = 24 V AC/DC
- ME230 – siłownik bez sprężyny powrotnej, U = 230 V AC/DC

##### 2 - materiał

[brak symbolu] – stal ocynkowana, powłoka Zn 275 g/m<sup>2</sup>

KN – stal nierdzewna

KK – stal kwasoodporna 1.4404

KKM – wykonanie specjalne klapy - klapa i jej elementy ze stali nierdzewnej, dodatkowo tuleje i ich elementy malowane

KOM – wykonanie specjalne klapy - klapa i jej elementy ze stali ocynkowanej, tuleje przegrody klapy dodatkowo zabezpieczone

##### 3 - parametry dodatkowe

###### » Pozycja mechanizmu sterującego

[brak symbolu] – prostopadle do osi obrotu klapy

WOK – wzdłuż osi obrotu klapy

###### » Oś obrotu klapy

[brak symbolu] – pozioma oś obrotu

PP\_D – pionowa oś obrotu - mechanizm na dole klapy

PP\_G – pionowa oś obrotu - mechanizm na górze klapy

###### » Standard wykonania

[brak symbolu] – klapa prawa

KL – klapa lewa

KO – klapa odwrócona

###### » Obudowa klapy

[brak symbolu] – standardowa długość obudowy

400 – obudowa o długości 400 mm

BU – bolec uziemiający

**Uwaga:** parametry dodatkowe należy wpisać, oddzielając je znakiem „/”

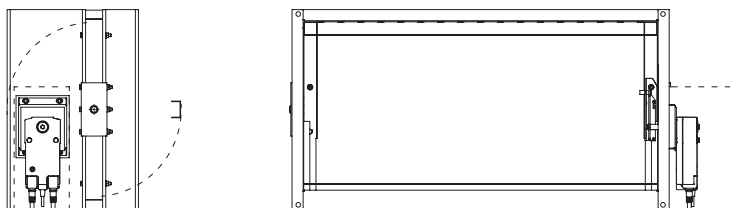
przykładowe oznaczenie:

mcr FID S/V p/P 400 x 400 BEN24

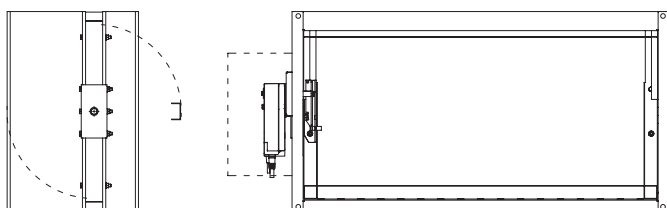
Klapa odcinająca do systemów wentylacji pożarowej z siłownikiem na 24 V z wyłącznikami krańcowymi.

#### 4.9.1 | Standard wykonania

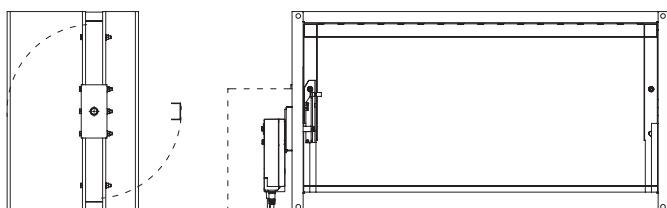
##### » kłapa prawa - standard



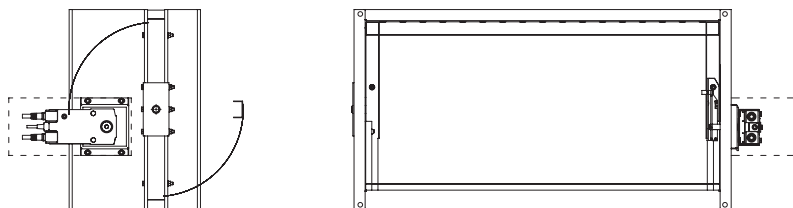
##### » kłapa odwrócona - (przewody skierowane w dół)



##### » kłapa lewa



##### » wzdłuż osi kłapy



W rozdziale 19 - zasilanie, sterowanie (str. 386) znajdują się:  
- dane techniczne i schematy połączeń mechanizmów wyzwalająco-sterujących współpracujących z kłapą.

## mcr FID PRO | Niskooporowe przeciwpożarowe okrągłe klapy jednopłaszczyznowe odcinające do systemów wentylacji bytowej



modele do pobrania  
na stronie internetowej  
w zakładce strefa projektanta



ATEST HIGIENICZNY



### » EIS120

- » Klasa odporności ogniowej: EI60 ( $v_e h_o i \leftrightarrow o$ )S, EI90 ( $v_e i \leftrightarrow o$ )S, EI120 ( $v_e o \rightarrow i$ )S, EI120 ( $v_e h_o i \leftrightarrow o$ )S, EI180 ( $h_o i \leftrightarrow o$ )S.
- » Certyfikat stałości właściwości użytkowych 2434-CPR-0009.
- » Klapy certyfikowane na zgodność z EN 15650.
- » Klapy sklasyfikowane według EN 13501-3 i przebadane według EN 1366-2.
- » Klapy odcinające o odporności ogniowej niezależnej od kierunku przepływu powietrza i strony montażu.
- » Dzięki redukcji grubości przegrody mniejsze szумы akustyczne i opory hydrauliczne w instalacji.
- » Certyfikowany montaż klap w bliskiej odległości.
- » Certyfikowany montaż klap w oddaleniu od przegród budowlanych.
- » Certyfikowany suchy montaż klap w wełnie mineralnej.
- » Zakres różnicy ciśnienia 2000 Pa.
- » Dopuszczona praca z pionową oraz poziomą osią obrotu.
- » KTB ATEX 2014/34/UE

## 5.1 | Zastosowanie

Niskooporowe klapy odcinające mcr FID PRO przeznaczone są do zabudowy w instalacjach wentylacji bytowej, w miejscu przechodzenia tych instalacji przez pionowe i poziome przegrody budowlane. Montowane są m.in. w instalacjach o podwyższonych wymogach dla parametrów akustycznych.

Podczas pożaru umożliwiają zachowanie odporności ogniowej przegrody budowlanej, przez którą są poprowadzone przewody wentylacyjne i klimatyzacyjne. Zapobiegają również rozprzestrzenianiu się ognia, dymu i gazów pożarowych do pozostałej części budynku nie objętej pożarem. Podczas normalnej pracy instalacji przegroda klapy znajduje się w pozycji otwartej. W przypadku wybuchu pożaru następuje przejście przegrody klapy do pozycji zamkniętej. Dopuszczalna prędkość przepływu w podłączonym kanale dla klap z siłownikiem wynosi 12 m/s dla klap topikowych 10m/s.

Klapy nie mogą pracować w instalacjach narażonych na zapylenie, chyba że zostaną objęte specjalnym, indywidualnie opracowanym programem serwisu i przeglądów technicznych.

W wykonaniu dla stref zagrożonych wybuchem (wersja EX) klapy mogą pracować w strefie 1 zagrożenia wybuchem gazów wewnątrz i na zewnątrz ciągów wentylacyjnych oraz strefie 21 zagrożenia wybuchem pyłów na zewnątrz tych ciągów. Klapy zostały certyfikowane zgodnie z dyrektywą ATEX 94/9/WE i spełniają wymagania grupy II kategorii 2G i 2D:

- » II 2G Ex h IIC T6...T5 Gb
  - » II 2D Ex h IIIC T72...95°C Db
- Temperatura otoczenia: Ta: -20° ... +50°C

## 5.2 | Budowa



## mcr FID PRO | Niskooporowe przeciwpożarowe okrągłe kłapy jednopłaszczyznowe odcinające do systemów wentylacji bytowej

Kłapy odcinające mcr FID PRO składają się z obudowy o przekroju okrągłym, ruchomej przegrody odcinającej oraz mechanizmu wyzwalająco-sterującego uruchamianego zdalnie lub samoczynnie po zadziałaniu wyzwalacza termicznego lub termoelektrycznego. Standardowa obudowa kłap wykonana jest z blachy ocynkowanej. Dla środowisk agresywnych chemicznie stosuje się obudowy w wykonaniu specjalnym, gdzie elementy stalowe wykonane są ze stali kwasoodpornej 1.4404, a pozostałe elementy są impregnowane. W części środkowej w miejscu osadzenia przegrody odcinającej, obudowa posiada perforację o szerokości zależnej od średnicy i grubości przegrody. Na obwodzie kłapy, wokół zamkniętej przegrody odcinającej, znajduje się uszczelka pęczniąca. Przegroda odcinająca jest wykonana z płyty ogniochronnej.

Przegroda jest obustronnie obłożona blachą w celu jej mechanicznego wzmocnienia oraz redukcji oporów tarcia. Na obwodzie przegrody zamontowana jest uszczelka wentylacyjna, zapewniająca szczelność kłap w temperaturze otoczenia. Obudowa z obu stron jest zakończona połączeniem nypłowym (standard) lub mufowym. Kłapy w wersji nypłowej standardowo wykonane są bez zewnętrznych gumowych uszczelki obwodowych. Na życzenie klienta kłapy mogą być wykonane w wersji z obwodową uszczelką wargową.

### 5.3 | Wersje wykonania

Podczas normalnej pracy przegroda odcinająca kłapy przeciwpożarowej pozostaje otwarta. W przypadku zaistnienia pożaru przegroda zamyka się samoczynnie lub zdalnie przez odcięcie zasilania.

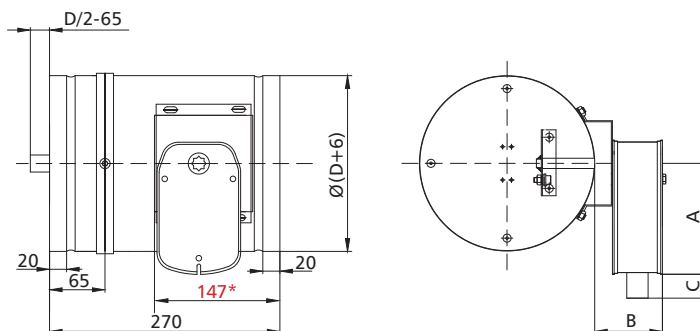
Kłapy mcr FID PRO wyposażone są w mechanizm wyzwalająco-sterujący w postaci osiowego siłownika ze sprężyną powrotną serii BFL, MLF, EXBF, QT.ex lub BF-TL, zasilanego napięciem 24 V AC/DC lub 230 V AC, z wyzwalaczem termoelektrycznym 72°C (opcjonalnie istnieje możliwość zastosowania wyzwalacza o nominalnej temperaturze zadziałania 95°C). Siłowniki są wyposażone w wyłączniki krańcowe stosowane do monitorowania położenia przegrody, dodatkowo na siłowniku umieszczony jest mechaniczny wskaźnik jej położenia.

W wyzwalaczu termoelektrycznym znajduje się przełącznik testowy.

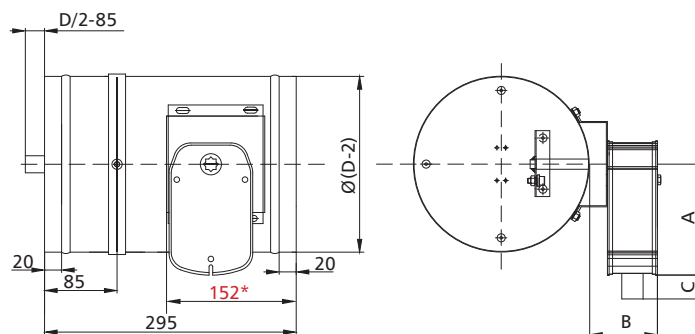
Kłapy z siłownikami analogowymi zamykają się w wyniku zadziałania wyzwalacza termoelektrycznego lub odcięcia dopływu prądu, na skutek działania sprężyny powrotnej umieszczonej w siłowniku. Otwarcie kłap następuje po podaniu na zaciski siłownika napięcia zasilania. Kłapy z tymi siłownikami można otwierać również ręcznie przy użyciu klucza.

#### 5.3.1 | Zamykanie i otwieranie kłapy za pomocą siłownika

##### » wersja mufowa



##### » wersja nypłowa

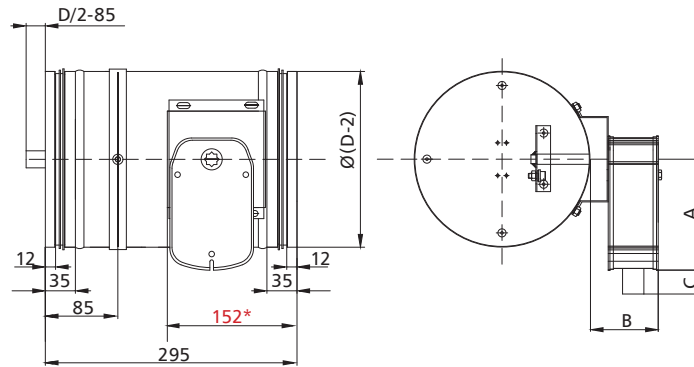


\*granica wmurowania

wymiary w [mm]

# mcr FID PRO | Niskooporowe przeciwpożarowe okrągłe kłapy jednopłaszczyznowe odcinające do systemów wentylacji bytowej

» wersja z uszczelką obwodową UKW

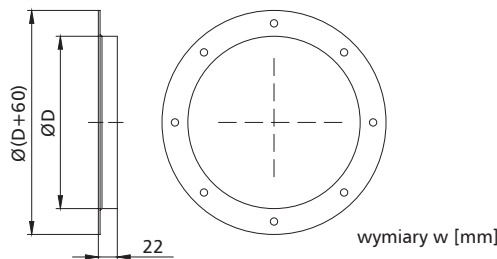


wymiary w [mm]

mechanizm	A	B	C
BFL, MLF	138	74	30
BF24TL-ST	198	85	10
EXBF	225	190	55
QT.Ex	260	105	30

\*granica wmurowania

» kołnierz przyłączeniowy



wymiary w [mm]

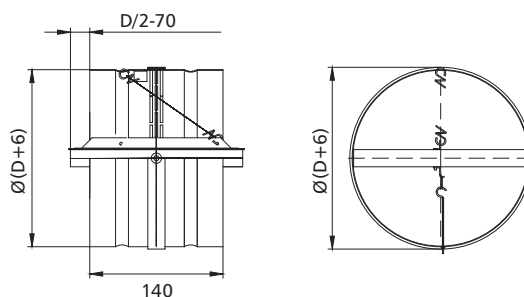
Rozstawy i ilości otworów według PN-EN 12220 (wymiary kołnierzy o przekroju kołowym do wentylacji ogólnej)

## 5.3.2 | mcr FID PRO – przeciwpożarowa kłapa odcinająca do przewodów wentylacyjnych z napędem sprężynowym i wyzwalaczem termicznym.

Podczas normalnej pracy przegroda odcinająca kłapy przeciwpożarowej pozostaje otwarta. W przypadku zaistnienia pożaru przegroda zamyka się samoczynnie.

Kłapy mcr FID PRO wyposażone są w mechanizm wyzwalająco-sterujący typu RST ze sprężyną napędową (bez zintegrowanego wyzwalacza termicznego). Wyzwalacz termiczny 74°C (opcjonalnie 95°C) mocowany jest w tym przypadku poza mechanizmem kłapy, na samej przegrodzie urządzenia. Po przekroczeniu zadanej temperatury następuje rozerwanie wyzwalacza termicznego i zamknięcie przegrody. Istnieje możliwość wyposażenia kłapy w wyłącznik krańcowy WK1 lub WK2 do sygnalizacji stanu położenia przegrody.

» wersja mufowa

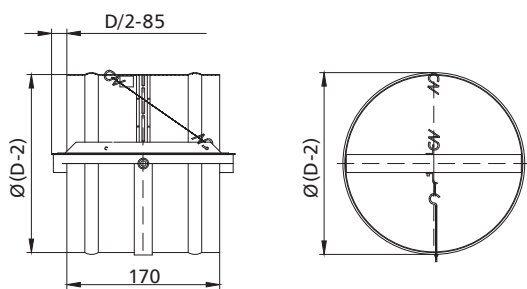


wymiary w [mm]

wmurować symetrycznie względem osi ściany

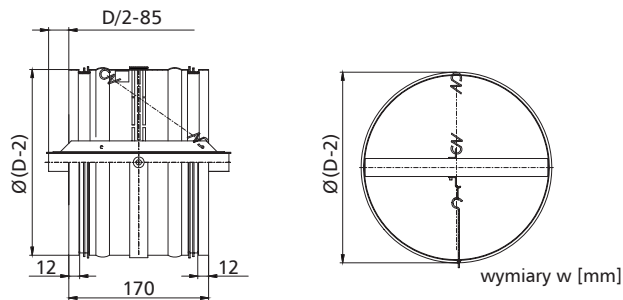
# mcr FID PRO | Niskooporowe przeciwpożarowe okrągłe klapy jednopłaszczyznowe odcinające do systemów wentylacji bytowej

## » wersja nypłowa



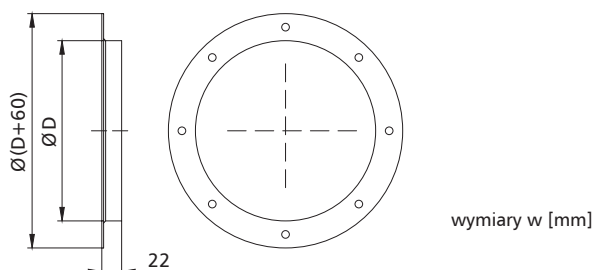
wmurować symetrycznie względem osi ściany

## » wersja z obwodową uszczelką UKW



wymiary w [mm]

## » kołnierz przyłączeniowy



wymiary w [mm]

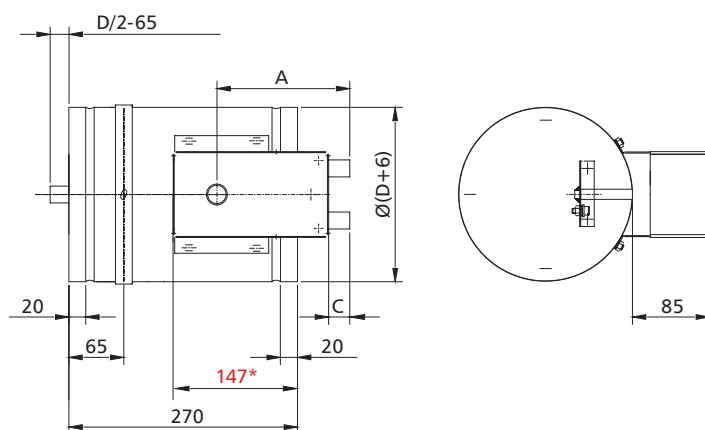
Rozstawy i ilości otworów według PN-EN 12220 (wymiary kołnierzy o przekroju kołowym do wentylacji ogólnej).

### 5.3.3 | mcr FID PRO – przeciwpożarowa klapa odcinająca do przewodów wentylacyjnych z napędem sprężynowym ze zintegrowanym wyzwalaczem termicznym, z opcją wyposażenia w wyzwalacz elektromagnetyczny i wyłączniki krańcowe.

Podczas normalnej pracy przegroda odcinająca klapy przeciwpożarowej pozostaje otwarta. W przypadku zaistnienia pożaru przegroda zamyka się samoczynnie lub, w przypadku klapy z wyzwalaczem elektromagnetycznym, dodatkowo zdalnie poprzez automatykę pożarową.

Klapy mcr FID PRO wyposażone są w mechanizm wyzwalająco-sterujący typu KW1 ze sprężyną napędową oraz układem dźwigniowo-krzywkowym. Wyzwalacz termiczny 74°C (opcjonalnie 95°C) zintegrowany jest z mechanizmem klapy. Po przekroczeniu zadanej temperatury następuje rozzerwanie wyzwalacza termicznego i zamknięcie przegrody. Na mechanizmie KW1 umieszczony jest mechaniczny wskaźnik położenia przegrody. Istnieje możliwość wyposażenia mechanizmu wyzwalająco-sterującego w wyzwalacz elektromagnetyczny uruchamiany poprzez podanie („impuls”) lub zdjęcie („przerwa”) napięcia zasilania oraz w wyłączniki krańcowe do sygnalizacji stanu położenia przegrody. Mechanizm posiada funkcję testu oraz wyzwolenia przegrody przyciskiem. Ponowne otwarcie przegrody uruchamiane jest ręcznie przy użyciu klucza. Wymiana wyzwalacza termicznego nie wymaga demontażu instalacji. Mechanizm KW1 można zastąpić siłownikiem elektrycznym.

## » wersja mufowa

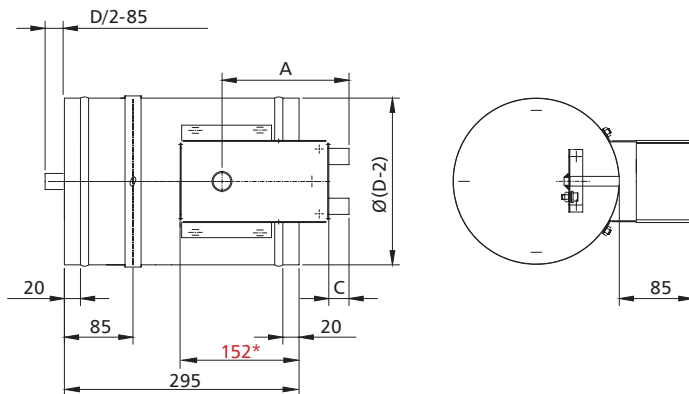


wymiary w [mm]

\*granica wmurowania

# mcr FID PRO | Niskooporowe przeciwpożarowe okrągłe kłapy jednopłaszczyznowe odcinające do systemów wentylacji bytowej

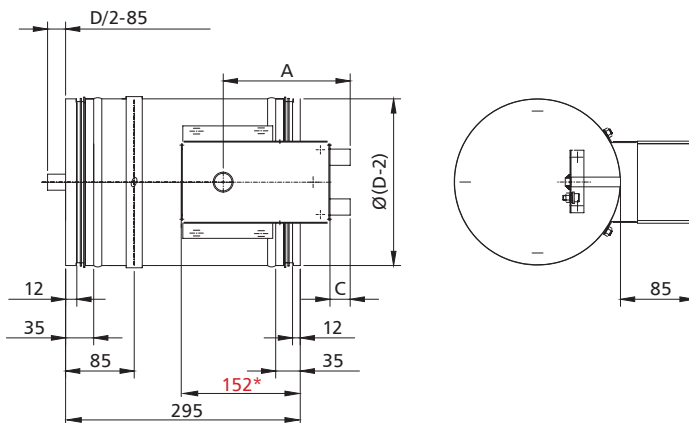
## » wersja nyplowa



wymiary w [mm]

\*granica wmurowania

## » wersja z uszczelką obwodową UKW

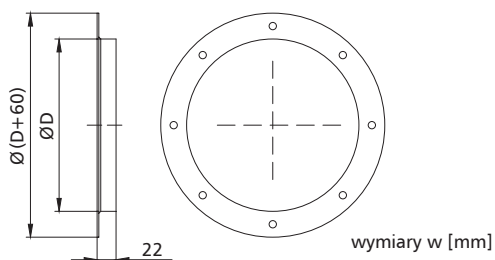


wymiary w [mm]

\*granica wmurowania

mechanizm	A	C
KW1	130	30

## » kołnierz przyłączeniowy



wymiary w [mm]

Rozstawy i ilości otworów według PN-EN 12220 (wymiary kołnierzy o przekroju kołowym do wentylacji ogólnej).

## 5.4 | Wymiary

### Kłapy okrągłe:

» średnica nominalna D od 100 mm do 315 mm

Oprócz standardowych wymiarów istnieje możliwość wykonania kłap o wymiarach pośrednich (co 1 mm w podanym zakresie).

# mcr FID PRO | Niskooporowe przeciwpożarowe okrągłe klapy jednopłaszczyznowe odcinające do systemów wentylacji bytowej

## 5.5 | Montaż

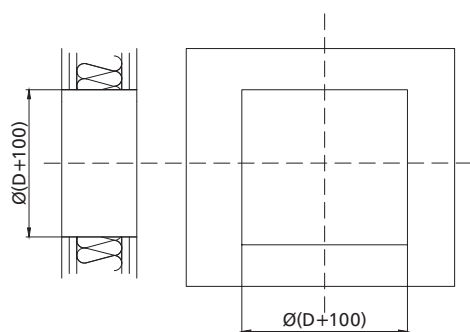
Klapy okrągłe mcr FID PRO zostały sklasyfikowane w klasie EI120( $v_e, h_o, i \leftrightarrow o$ )S oraz EI90S( $v_e, h_o, i \leftrightarrow o$ )S w przypadku zamontowania w przegrodach betonowych, z cegły pełnej lub bloczków betonu komórkowego o grubości min. 125 mm przy użyciu zaprawy lub wełny mineralnej albo 120 mm przy użyciu zaprawy dla klasy EIS120, w ścianach/szachtach typu lekkiego z płyt kartonowo-gipsowych o grubości min. 125 mm oraz stropach betonowych o grubości min. 150 mm. Dodatkowo klapy mcr FID PRO o średnicach od 201 do 315 mm zamontowane w stropach betonowych zostały sklasyfikowane w klasie EI180( $h_o, i \leftrightarrow o$ )S.

Klapy mogą być również montowane w oddaleniu od ścian/szachtów pod warunkiem, że odcinek przewodu wentylacyjnego między klapą a ścianą będzie spełniał kryteria klasy odporności ogniowej EIS120.

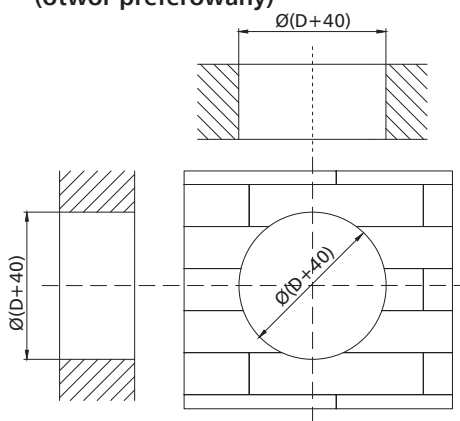
Klapy mogą być również montowane w ścianach podatnych systemu RIGIPS 3.50.11 i zostały sklasyfikowane jako EI90 S z dozwolonym montażem suchym dla klap D100 do D200 i EI120 S z dozwolonym montażem mokrym oraz suchym dla klap D100.

### 5.5.1 | Przygotowanie otworów do montażu

» w ścianach lekkich G-K - montaż suchy (otwór preferowany)



» w ścianach sztywnych i stropach - montaż mokry (otwór preferowany)

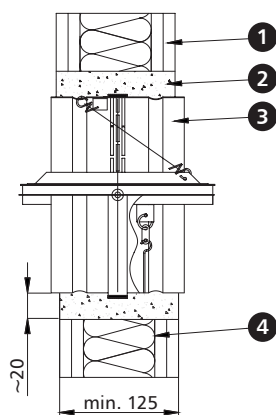


wymiary w [mm]

### 5.5.2 | Przykładowy montaż w ścianach lekkich z płyt gipsowo-kartonowych

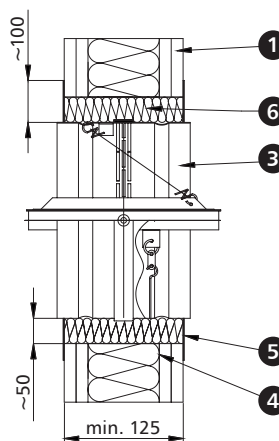
» kłapa mcr FID PRO z mechanizmem RST

» montaż mokry



1. ściana lekka
2. zaprawa montażowa\*
3. kłapa mcr FID PRO

» montaż suchy



1. ściana lekka
2. zaprawa montażowa\*
3. kłapa mcr FID PRO
4. profil konstrukcyjny
5. zaprawa montażowa/ masa elastyczna ogniochronna\*
6. wełna mineralna

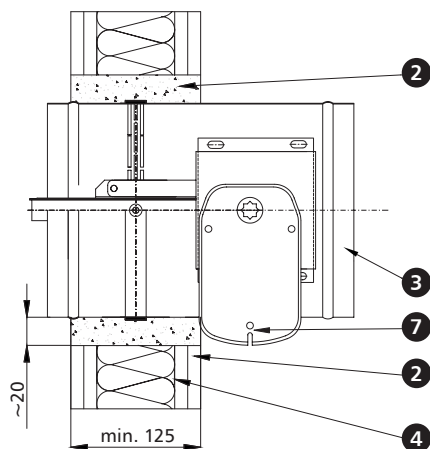
\* Rekomendowane zabezpieczenie przejścia instalacyjnego w systemie mokrym oparte jest na zaprawie montażowej cementowej lub gipsowej. Rekomendowane zabezpieczenie przejścia instalacyjnego w systemie suchym oparte o wełnę gęstości min. 150kg/m<sup>3</sup> o klasie niepalności A1 oraz zabezpieczenie styku klapy i ściany oraz ściany ogniochronna farbą mcr Polylac Elastic gr. 1mm, według rysunku powyżej. Producent dopuszcza zastosowanie innych materiałów o parametrach nie gorszych niż rekomendowane rozwiązania oraz posiadających odpowiednie dokumenty dopuszczające potwierdzające odpowiednią klasę odporności ogniowej.

**UWAGA:** W przypadku montażu klapy w ścianie o grubości mniejszej niż 125 mm należy miejscowo, np. poprzez montaż opaski z płyt lub innego elementu budowlanego, zwiększyć grubość ściany na obwodzie montowanej klapy do wymaganej grubości.

# mcr FID PRO | Niskooporowe przeciwpożarowe okrągłe klapy jednopłaszczyznowe odcinające do systemów wentylacji bytowej

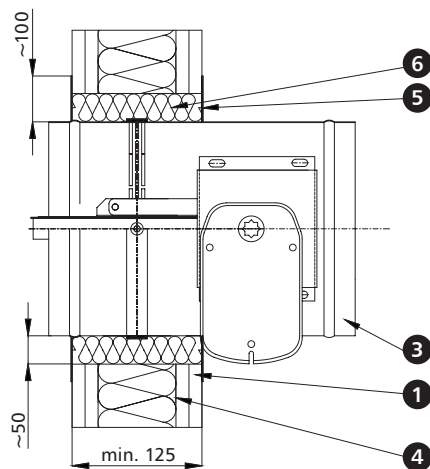
» kłapa mcr FID PRO z mechanizmem BFL, MLF, KW1

» montaż mokry



1. ściana lekka
2. zaprawa montażowa\*
3. kłapa mcr FID PRO

» montaż suchy



4. profil konstrukcyjny
5. zaprawa montażowa/ masa elastyczna ogniochronna\*
6. wełna mineralna\*

wymiary w [mm]

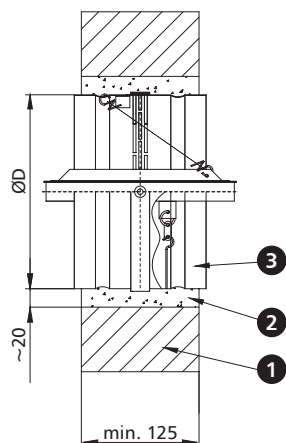
\* Rekomendowane zabezpieczenie przejścia instalacyjnego w systemie mokrym oparte jest na zaprawie montażowej cementowej lub gipsowej. Rekomendowane zabezpieczenie przejścia instalacyjnego w systemie suchym oparte o wełnę gęstości min. 150kg/m<sup>3</sup> o klasie niepalności A1 oraz zabezpieczenie styku klapy i ściany oraz ściany ogniochronna farbą mcr Polylac Elastic gr. 1mm, według rysunku powyżej. Producent dopuszcza zastosowanie innych materiałów o parametrach nie gorszych niż rekomendowane rozwiązania oraz posiadających odpowiednie dokumenty dopuszczające potwierdzające odpowiednią klasę odporności ogniowej.

**UWAGA:** W przypadku montażu klapy w ścianie o grubości mniejszej niż 125 mm należy miejscowo, np. poprzez montaż opaski z płyt lub innego elementu budowlanego, zwiększyć grubość ściany na obwodzie montowanej klapy do wymaganej grubości.

## 5.5.3 | Przykładowy montaż w ścianach betonowych oraz murowanych

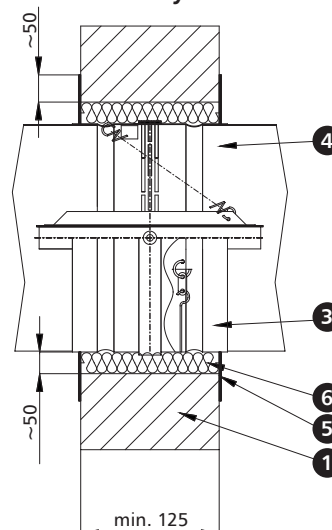
» kłapa mcr FID PRO z mechanizmem RST

» montaż mokry



1. ściana sztywna
2. zaprawa montażowa\*
3. kłapa mcr FID PRO

» montaż suchy



4. kanał wentylacyjny
5. zaprawa montażowa/ masa elastyczna ogniochronna\*
6. wełna mineralna\*

wymiary w [mm]

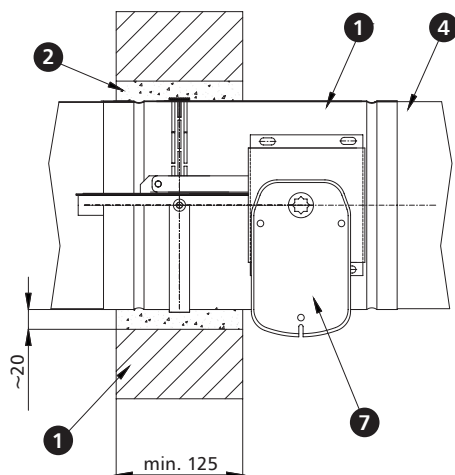
\* Rekomendowane zabezpieczenie przejścia instalacyjnego w systemie mokrym oparte jest na zaprawie montażowej cementowej lub gipsowej. Rekomendowane zabezpieczenie przejścia instalacyjnego w systemie suchym oparte o wełnę gęstości min. 150kg/m<sup>3</sup> o klasie niepalności A1 oraz zabezpieczenie styku klapy i ściany oraz ściany ogniochronna farbą mcr Polylac Elastic gr. 1mm, według rysunku powyżej. Producent dopuszcza zastosowanie innych materiałów o parametrach nie gorszych niż rekomendowane rozwiązania oraz posiadających odpowiednie dokumenty dopuszczające potwierdzające odpowiednią klasę odporności ogniowej.

**UWAGA:** W przypadku montażu klapy w ścianie o grubości mniejszej niż 125 mm należy miejscowo, np. poprzez montaż opaski z płyt lub innego elementu budowlanego, zwiększyć grubość ściany na obwodzie montowanej klapy do wymaganej grubości.

# mcr FID PRO | Niskooporowe przeciwpożarowe okrągłe klapy jednopłaszczyznowe odcinające do systemów wentylacji bytowej

» kłapa mcr FID PRO z mechanizmem BFL, MLF, KW1

» montaż mokry



1. ściana sztywna
2. zaprawa montażowa\*
3. kłapa mcr FID PRO

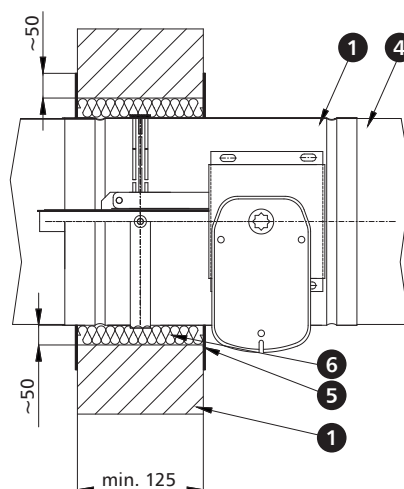
4. kanał wentylacyjny
5. zaprawa montażowa/  
masa elastyczna ogniochronna\*

6. wełna mineralna\*
7. mechnizm strująco-wyzwalający

\* Rekomendowane zabezpieczenie przejścia instalacyjnego w systemie mokrym oparte jest na zaprawie montażowej cementowej lub gipsowej. Rekomendowane zabezpieczenie przejścia instalacyjnego w systemie suchym oparte o wełnę gęstości min. 150kg/m<sup>3</sup> o klasie niepalności A1 oraz zabezpieczenie styku klapy i ściany oraz ściany ogniochronna farbą mcr Polylac Elastic gr. 1mm, według rysunku powyżej. Producent dopuszcza zastosowanie innych materiałów o parametrach nie gorszych niż rekomendowane rozwiązania oraz posiadających odpowiednie dokumenty dopuszczające potwierdzając odpowiednią klasę odporności ogniowej.

**UWAGA:** W przypadku montażu klapy w ścianie o grubości mniejszej niż 125 mm należy miejscowo, np. poprzez montaż opaski z płyt lub innego elementu budowlanego, zwiększyć grubość ściany na obwodzie montowanej klapy do wymaganej grubości.

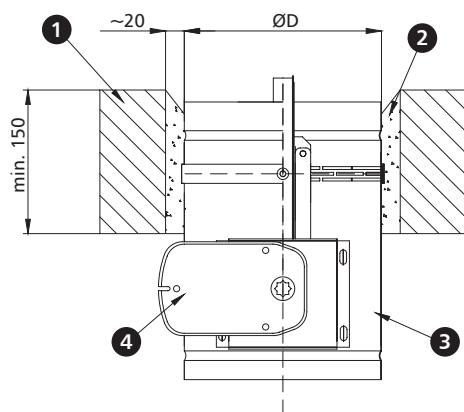
» montaż suchy



wymiary w [mm]

## 5.5.4 | Przykładowy montaż w stropach

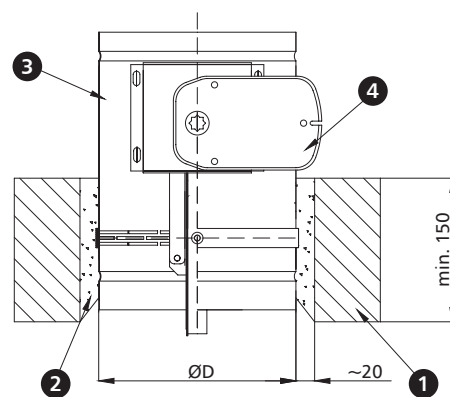
» kłapa mcr FID PRO z mechanizmem BFL, MLF, KW1



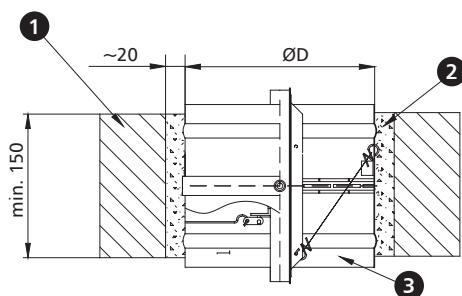
1. strop
2. zaprawa montażowa\*
3. kłapa mcr FID PRO
4. mechanizm wyzwalająco-sterujący

\* Rekomendowane zabezpieczenie przejścia instalacyjnego w systemie mokrym oparte jest na zaprawie montażowej cementowej lub gipsowej. Producent dopuszcza zastosowanie innych materiałów o parametrach nie gorszych niż rekomendowane rozwiązania oraz posiadających odpowiednie dokumenty dopuszczające potwierdzając odpowiednią klasę odporności ogniowej.

» kłapa mcr FID PRO z mechanizmem BFL, MLF, KW1



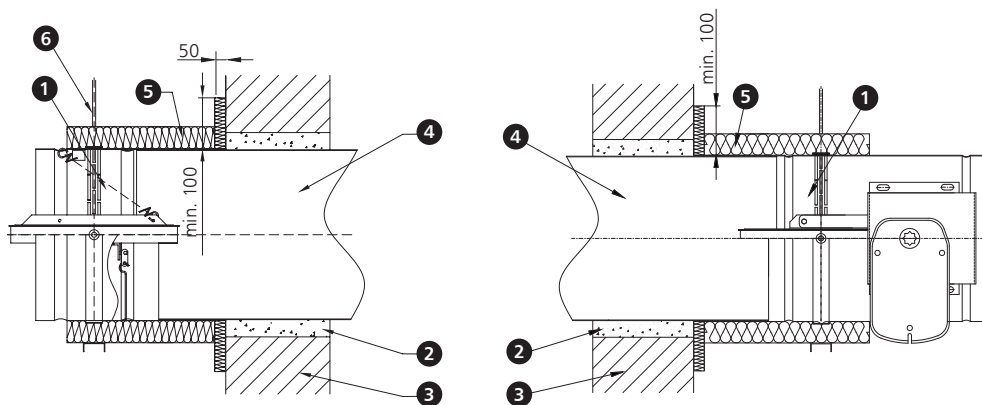
» kłapa mcr FID PRO z mechanizmem RST



wymiary w [mm]

# mcr FID PRO | Niskooporowe przeciwpożarowe okrągłe klapy jednopłaszczyznowe odcinające do systemów wentylacji bytowej

## 5.5.5 | Przykładowy montaż poza przegrodą

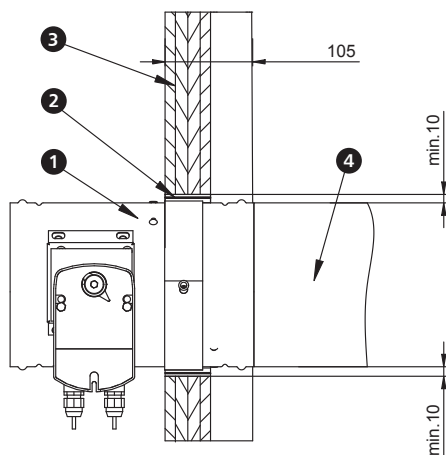


1. klapa mcr FID PRO
2. zaprawa montażowa\*
3. ściana
4. kanał wentylacyjny
5. materiał ogniochronny zapewniający wymaganą odporność ogniową
6. podwieszenie kanału

wymiary w [mm]

\* Rekomendowane zabezpieczenie przejścia instalacyjnego w systemie mokrym oparte jest na zaprawie montażowej cementowej lub gipsowej. Producent dopuszcza zastosowanie innych materiałów o parametrach nie gorszych niż rekomendowane rozwiązania oraz posiadających odpowiednie dokumenty dopuszczające potwierdzając odpowiednią klasę odporności ogniowej. Maksymalna odległość klapy od przegrody budowlanej wynosi 1000mm.

## 5.5.6 | Przykładowy montaż w ściankach typu RIGIPS 3.50.11\*

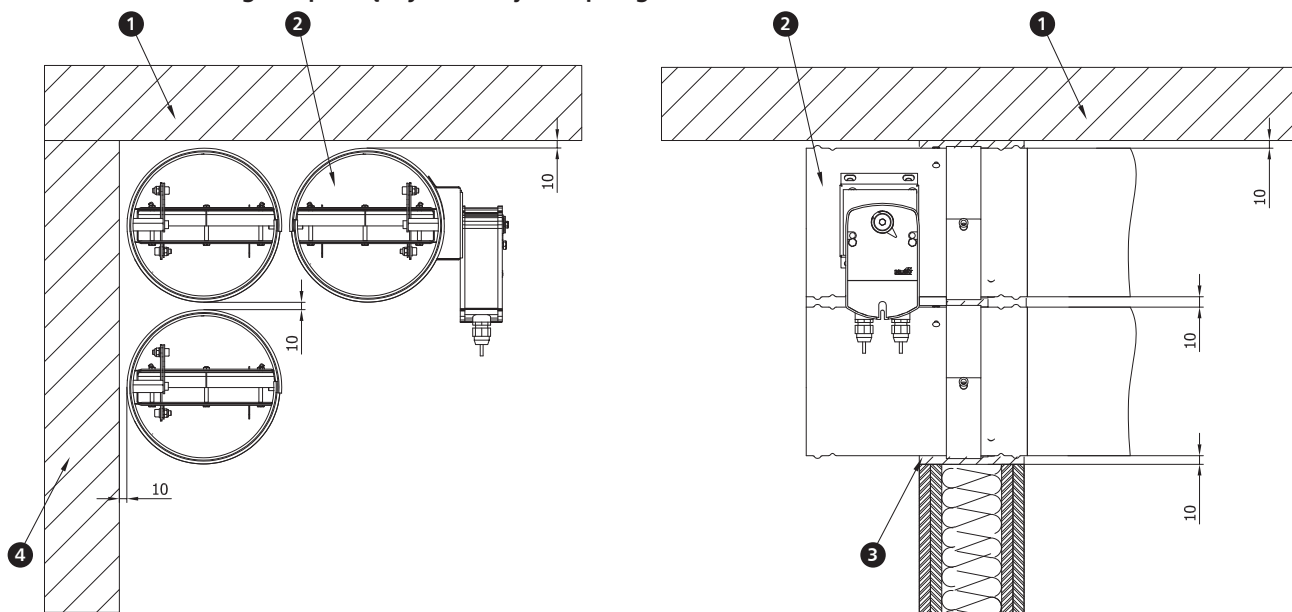


1. klapa mcr FID PRO
2. wełna
3. ściana Rigips
4. kanał wentylacyjny

\* klapa D100 do D200 posiada klasyfikację EI90 (ve i↔o)S  
- dozwolony montaż suchy  
\* klapa D100 posiada klasyfikację EI120 (ve o→i)S  
- dozwolony montaż mokry oraz suchy

wymiary w [mm]

## Minimalna odległość pomiędzy instalacjami i przegrodami



1. strop
2. klapa mcr FID PRO
3. zaprawa montażowa\*
4. ściana

wymiary w [mm]

\* Rekomendowane zabezpieczenie przejścia instalacyjnego w systemie mokrym oparte jest na zaprawie montażowej cementowej lub gipsowej. Producent dopuszcza zastosowanie innych materiałów o parametrach nie gorszych niż rekomendowane rozwiązania oraz posiadających odpowiednie dokumenty dopuszczające potwierdzając odpowiednią klasę odporności ogniowej.

## mcr FID PRO | Niskooporowe przeciwpożarowe okrągłe kłapy jednopłaszczyznowe odcinające do systemów wentylacji bytowej

### 5.6 | Parametry techniczne kłap okrągłych mcr FID PRO

D – średnica nominalna [mm]

v – prędkość [m/s]

Q – przepływ [m<sup>3</sup>/h]

S<sub>k</sub> – przekrój kanału [m<sup>2</sup>]

d<sub>p</sub> – spadek ciśnienia [Pa]

S<sub>e</sub> – przekrój czynny kłapy [m<sup>2</sup>]

L<sub>WA</sub> – poziom hałasu emitowanego przez klapę [dB]

#### » mcr FID PRO EIS 60

#### » mcr FID PRO 100

D [m/s]	v [m/s]	S <sub>k</sub> [m <sup>2</sup> ]	S <sub>e</sub> [m <sup>2</sup> ]	Q [m <sup>3</sup> /h]	d <sub>p</sub> [PA]	L <sub>WA</sub> [dB]
100	2	0,0079	0,0064	46	3	16
	4			91	11	25
	6			137	20	33
	8			183	32	40

#### » mcr FID PRO 125

D [m/s]	v [m/s]	S <sub>k</sub> [m <sup>2</sup> ]	S <sub>e</sub> [m <sup>2</sup> ]	Q [m <sup>3</sup> /h]	d <sub>p</sub> [PA]	L <sub>WA</sub> [dB]
125	2	0,0123	0,0104	75	2	14
	4			150	8	23
	6			224	15	32
	8			299	25	39

#### » mcr FID PRO 160

D [m/s]	v [m/s]	S <sub>k</sub> [m <sup>2</sup> ]	S <sub>e</sub> [m <sup>2</sup> ]	Q [m <sup>3</sup> /h]	d <sub>p</sub> [PA]	L <sub>WA</sub> [dB]
160	2	0,0201	0,0177	127	1	11
	4			255	3	14
	6			382	7	24
	8			510	12	32

#### » mcr FID PRO 200

D [m/s]	v [m/s]	S <sub>k</sub> [m <sup>2</sup> ]	S <sub>e</sub> [m <sup>2</sup> ]	Q [m <sup>3</sup> /h]	d <sub>p</sub> [PA]	L <sub>WA</sub> [dB]
200	2	0,0314	0,0284	204	1	12
	4			409	3	17
	6			613	8	29
	8			818	15	37

#### » mcr FID PRO 250

D [m/s]	v [m/s]	S <sub>k</sub> [m <sup>2</sup> ]	S <sub>e</sub> [m <sup>2</sup> ]	Q [m <sup>3</sup> /h]	d <sub>p</sub> [PA]	L <sub>WA</sub> [dB]
250	2	0,0491	0,0453	326	1	3
	4			653	2	8
	6			979	2	15
	8			1305	4	20

#### » mcr FID PRO 315

D [m/s]	v [m/s]	S <sub>k</sub> [m <sup>2</sup> ]	S <sub>e</sub> [m <sup>2</sup> ]	Q [m <sup>3</sup> /h]	d <sub>p</sub> [PA]	L <sub>WA</sub> [dB]
315	2	0,0779	0,0732	527	1	4
	4			1054	2	10
	6			1580	3	18
	8			2107	5	26

# mcr FID PRO | Niskooporowe przeciwpożarowe okrągłe kłapy jednopłaszczyznowe odcinające do systemów wentylacji bytowej

D – średnica nominalna [mm]

v – prędkość [m/s]

Q – przepływ [m<sup>3</sup>/h]

S<sub>k</sub> – przekrój kanału [m<sup>2</sup>]

d<sub>p</sub> – spadek ciśnienia [Pa]

S<sub>e</sub> – przekrój czynny kłapy [m<sup>2</sup>]

L<sub>WA</sub> – poziom hałasu emitowanego przez klapę [dB]

## » mcr FID PRO EIS 120

### » mcr FID PRO 100

D [m/s]	v [m/s]	S <sub>k</sub> [m <sup>2</sup> ]	S <sub>e</sub> [m <sup>2</sup> ]	Q [m <sup>3</sup> /h]	d <sub>p</sub> [PA]	L <sub>WA</sub> [dB]
100	2	0,0079	0,0059	42	4,5	21
	4			84	14	29
	6			126	26	37
	8			168	42	43

### » mcr FID PRO 125

D [m/s]	v [m/s]	S <sub>k</sub> [m <sup>2</sup> ]	S <sub>e</sub> [m <sup>2</sup> ]	Q [m <sup>3</sup> /h]	d <sub>p</sub> [PA]	L <sub>WA</sub> [dB]
125	2	0,0123	0,0098	70	3	19
	4			141	10	27
	6			211	20	36
	8			281	33	42

### » mcr FID PRO 160

D [m/s]	v [m/s]	S <sub>k</sub> [m <sup>2</sup> ]	S <sub>e</sub> [m <sup>2</sup> ]	Q [m <sup>3</sup> /h]	d <sub>p</sub> [PA]	L <sub>WA</sub> [dB]
160	2	0,0201	0,0169	122	1	16
	4			243	4	17
	6			365	9	28
	8			487	16	35

### » mcr FID PRO 200

D [m/s]	v [m/s]	S <sub>k</sub> [m <sup>2</sup> ]	S <sub>e</sub> [m <sup>2</sup> ]	Q [m <sup>3</sup> /h]	d <sub>p</sub> [PA]	L <sub>WA</sub> [dB]
200	2	0,0314	0,0274	197	1	16
	4			395	5	21
	6			592	11	33
	8			789	20	40

### » mcr FID PRO 250

D [m/s]	v [m/s]	S <sub>k</sub> [m <sup>2</sup> ]	S <sub>e</sub> [m <sup>2</sup> ]	Q [m <sup>3</sup> /h]	d <sub>p</sub> [PA]	L <sub>WA</sub> [dB]
250	2	0,0491	0,0391	281	2	17
	4			563	4	21
	6			844	7	27
	8			1125	10	33

### » mcr FID PRO 315

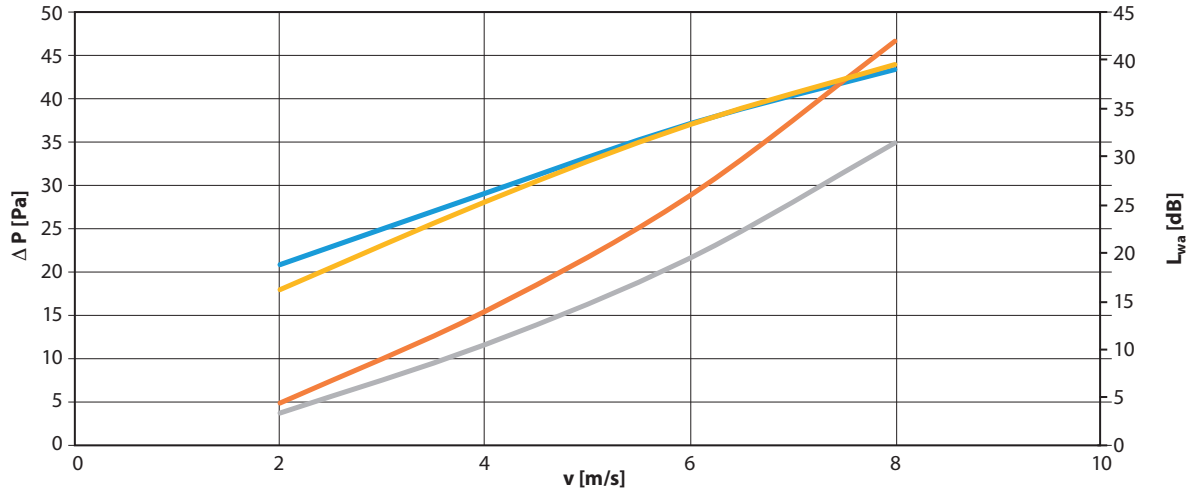
D [m/s]	v [m/s]	S <sub>k</sub> [m <sup>2</sup> ]	S <sub>e</sub> [m <sup>2</sup> ]	Q [m <sup>3</sup> /h]	d <sub>p</sub> [PA]	L <sub>WA</sub> [dB]
315	2	0,0779	0,0653	470	2	18
	4			940	4	23
	6			1410	7	31
	8			1880	13	39

Program doboru kłap przeciwpożarowych mcr FID PRO jest dostępny na stronie [www.mercor.com.pl](http://www.mercor.com.pl) w Strefie Projektanta.

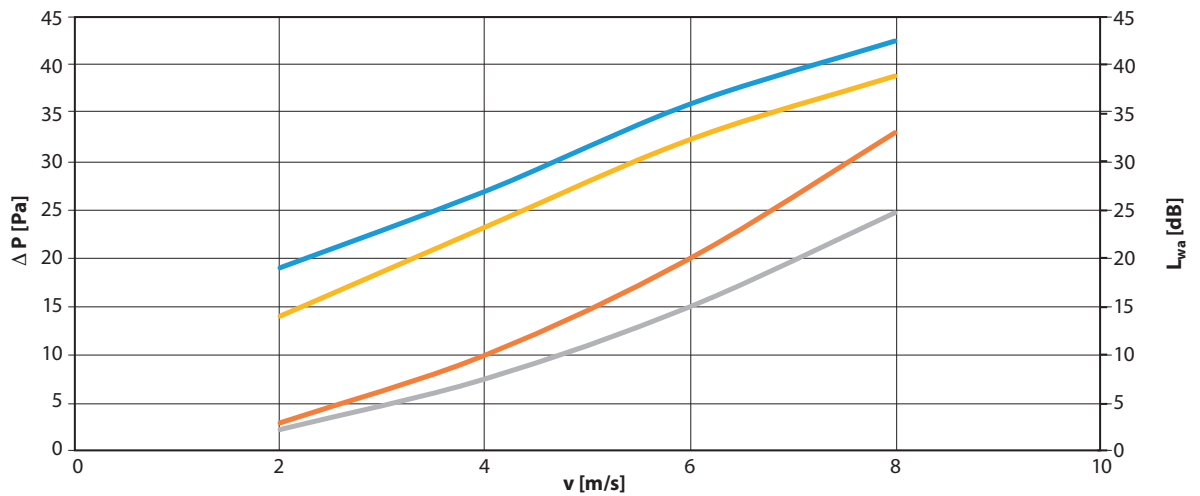
5.6.1 | charakterystyka przepływu kłap okrągłych mcr FID PRO



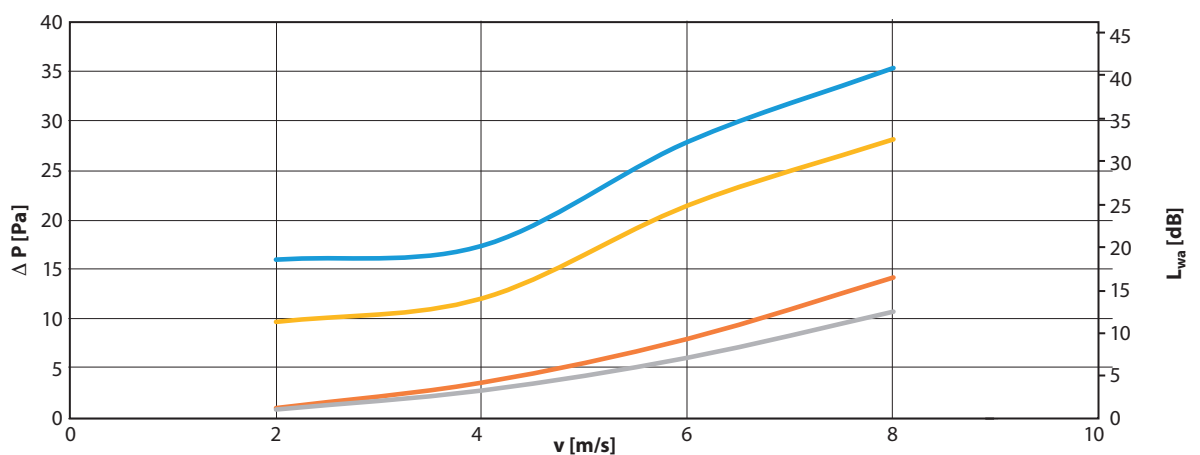
» mcr FID PRO 100



» mcr FID PRO 125



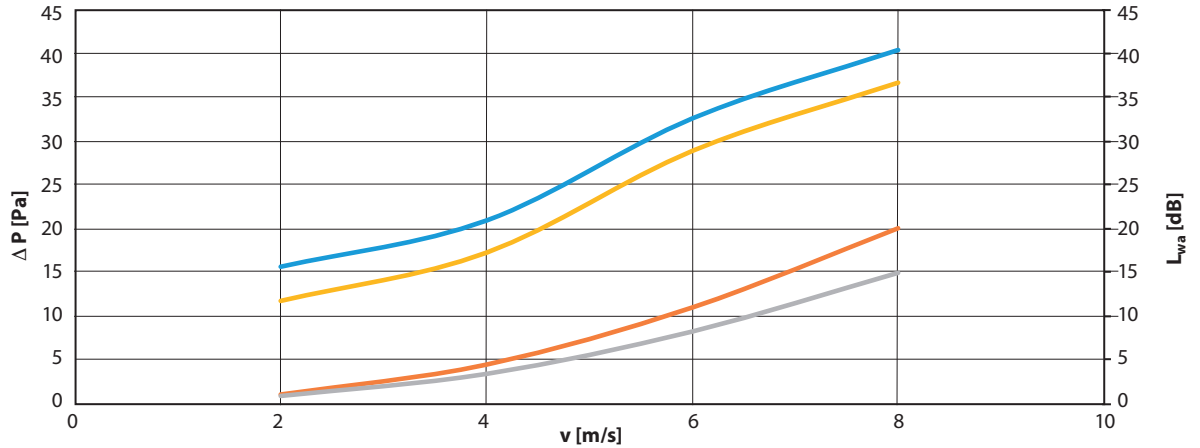
» mcr FID PRO 160



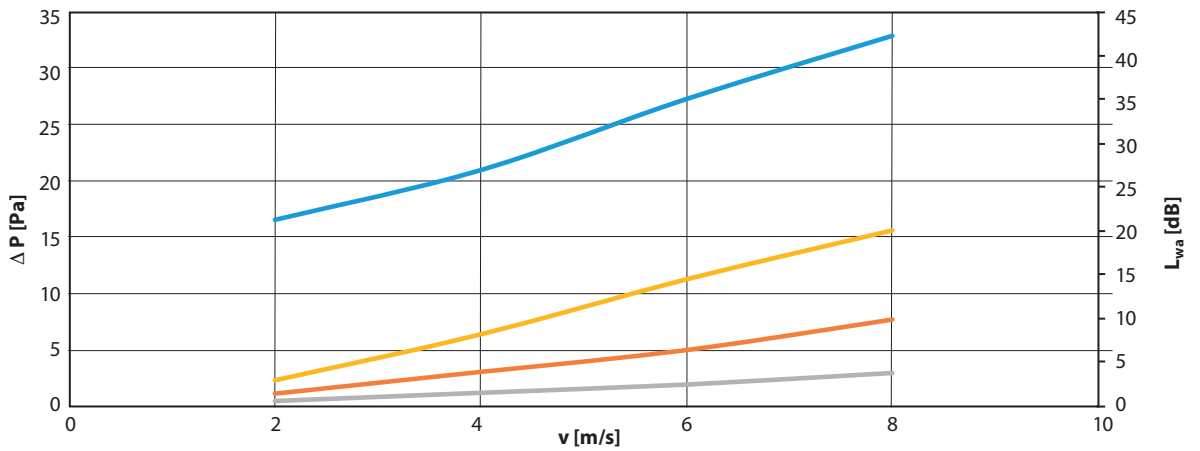
**mcr FID PRO** | Niskooporowe przeciwpożarowe okrągłe kłapy  
jednopłaszczyznowe odcinające do systemów wentylacji bytowej

■ EIS120 poziom hałasu emitowanego przez klapę  
■ EIS120 strata ciśnienia na klapie  
■ EIS60 strata ciśnienia na klapie  
■ EIS60 poziom hałasu emitowanego przez klapę

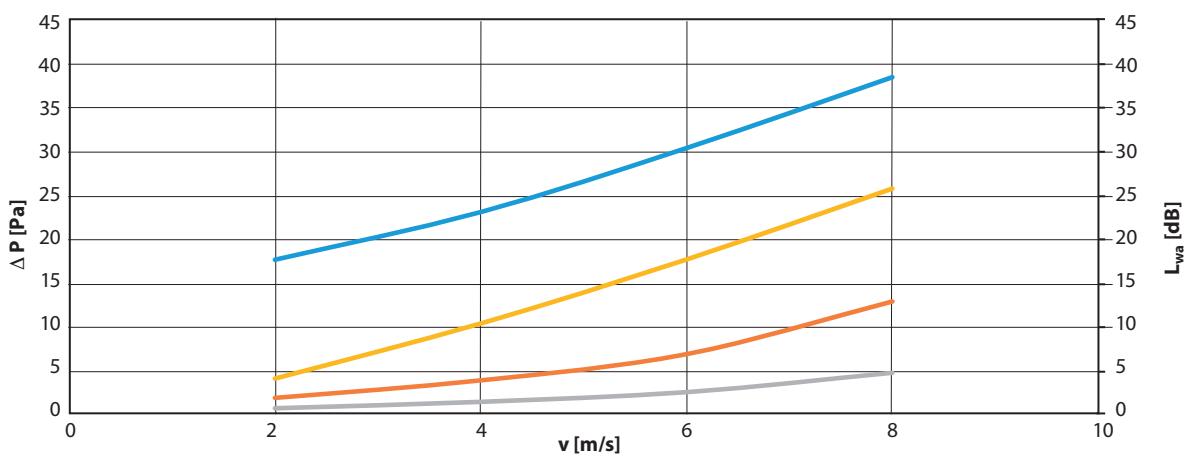
» mcr FID PRO 200



» mcr FID PRO 250



» mcr FID PRO 315



**5.7 | Szacunkowe wagi kłap mcr FID PRO do kanałów wentylacyjnych okrągłych [kg]**

średnica D [mm]	RST	siłownik/KW1
100	0,7	3
125	0,9	3,2
160	1,2	3,6
200	1,7	4,2
250	2,1	4,6
315	2,6	5,1

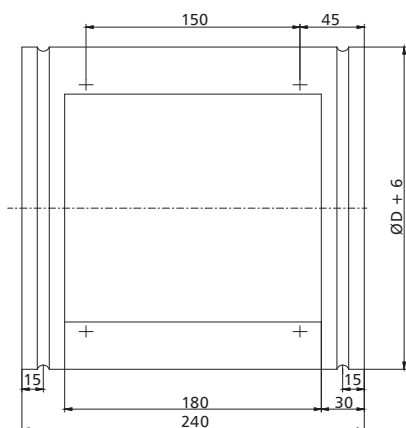
**5.8 | Osprzęt dodatkowy**

**5.8.1 | Moduł obudowy z rewizją typu KRW**

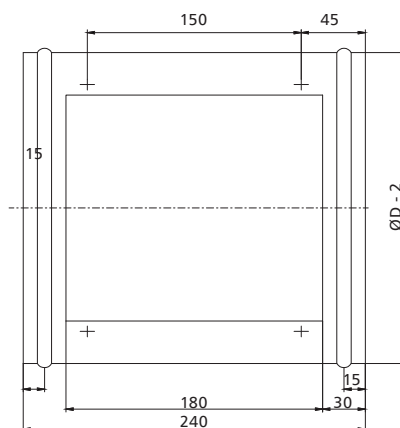
Moduły obudowy z rewizją typu KRW wykonane są z blachy i wyposażone w kołnierze przyłączeniowe. Na obudowie elementy posiadają otwór rewizyjny zamykany pokrywą. Dzięki modułowi istnieje możliwość szybkiego dostępu do przegrody kłapy lub układu przeniesienia napędu bez konieczności demontażu kłapy lub kanału, na której jest zainstalowana.

Wersje wykonania:

» moduł KRW OM  
moduł okrągły mufowy do kłapy nypłowej



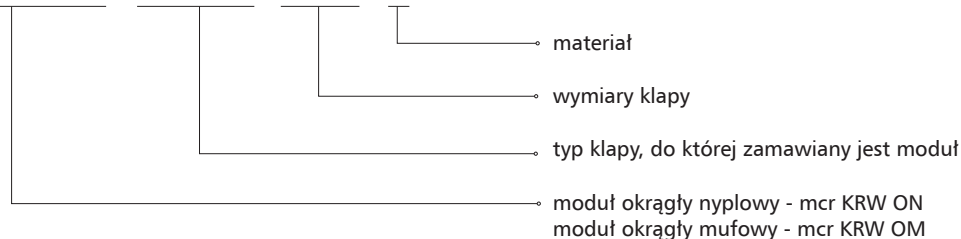
» moduł KRW ON  
moduł okrągły nypłowy do kłapy mufowej



wymiary w [mm]

Oznaczenie

**mcr KRW ON / FID PRO / B x H / X**

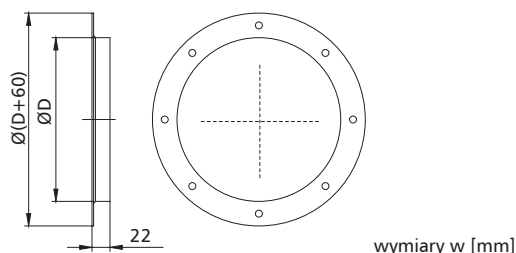


X – materiał  
[brak symbolu] – stal ocynkowana, powłoka Zn 275 g/m<sup>2</sup>  
KN – stal nierdzewna  
KK – stal kwasoodporna 1.4404

## mcr FID PRO | Niskooporowe przeciwpożarowe okrągłe klapy jednopłaszczyznowe odcinające do systemów wentylacji bytowej

### 5.8.2 | Kołnierz przyłączeniowy

Kołnierz przyłączeniowy służy do podłączenia przeciwpożarowej klapy okrągłej do kanału z przyłączem wykonanym według normy PN-EN 12220.



wymiary w [mm]

### 5.9 | Oznaczenie

#### mcr FID PRO S/1 / Ø / 2 / 3 / 4 / 5



#### 1 - sposób podłączenia

N lub [brak symbolu] – nypel  
M – mufa  
K – kołnierz

#### 2 - sterowanie:

##### » mechanizm wyzwalająco-sterujący typu RST

RST – wyzwalacz termiczny

RST/WK1 – wyzwalacz termiczny + wyłącznik krańcowy (sygnalizacja przegrody zamkniętej)

RST/WK2 – wyzwalacz termiczny + wyłącznik krańcowy (sygnalizacja przegrody zamkniętej/otwartej)

##### » mechanizm wyzwalająco-sterujący typu RST-KW1

KW1/S – wyzwalacz termiczny

KW1/S/WK2 – wyzwalacz termiczny + wyłącznik krańcowy (sygnalizacja przegrody zamkniętej/otwartej)

KW1/24I/WK2 – wyzwalacz termiczny + wyzwalacz elektromagnetyczny typu „impuls”, U = 24 V DC + wyłącznik krańcowy (sygnalizacja przegrody zamkniętej/otwartej)

KW1/24P/WK2 – wyzwalacz termiczny + wyzwalacz elektromagnetyczny typu „przerwa”, U = 24 V DC + wyłącznik krańcowy (sygnalizacja przegrody zamkniętej/otwartej)

KW1/24I/WK2(+MP230/24) – wyzwalacz termiczny + wyzwalacz elektromagnetyczny typu „impuls”, U = 230 V AC + wyłącznik krańcowy (sygnalizacja przegrody zamkniętej/otwartej)

KW1/24P/WK2(+MP230/24) – wyzwalacz termiczny + wyzwalacz elektromagnetyczny typu „przerwa”, U = 230 V AC + wyłącznik krańcowy (sygnalizacja przegrody zamkniętej/otwartej)

##### » mechanizm wyzwalająco-sterujący, siłownik osiowy

BF24TL-TN-ST (z opcją BKN230-24MP) – siłownik ze sprężyną powrotną, U = 24 V, sterowanie cyfrowe MP Bus

EXBF24-T – przeciwwybuchowy siłownik ze sprężyną powrotną w wersji Ex, U = 24 V AC/DC

EXBF230-T – przeciwwybuchowy siłownik ze sprężyną powrotną w wersji Ex, U = 230 V AC

BFL24-SR-T – siłownik ze sprężyną powrotną, U = 24 V AC/DC

BFL230-T – siłownik ze sprężyną powrotną, U = 230 V AC

BFL24-TN-ST (z opcją BKN230-24) – siłownik ze sprężyną powrotną, do systemu SBS Control

MLF24T1 – siłownik ze sprężyną powrotną, U = 24 V AC/DC

MLF230T1 – siłownik ze sprężyną powrotną, U = 230 V AC

QT.Ex 24-FT.Ex – przeciwwybuchowy siłownik ze sprężyną powrotną w wersji Ex, U = 24 V AC/DC

QT.Ex 230-FT.Ex – przeciwwybuchowy siłownik ze sprężyną powrotną w wersji Ex, U = 230 V AC

## mcr FID PRO | Niskooporowe przeciwpożarowe okrągłe klapy jednopłaszczyznowe odcinające do systemów wentylacji bytowej

### 3 - materiał

[brak symbolu] – stal ocynkowana, powłoka Zn 275 g/m<sup>2</sup>

KN – stal nierdzewna

KK – stal kwasoodporna 1.4404

KKM – wykonanie specjalne klapy - klapa i jej elementy ze stali nierdzewnej, tuleje przegrody klapy dodatkowo zabezpieczone

KOM – wykonanie specjalne klapy - klapa i jej elementy ze stali ocynkowanej, tuleje przegrody klapy dodatkowo zabezpieczone

### 4 - parametry dodatkowe

» Wyzwalacze termoelektryczne i termiczne

[brak symbolu] – wyzwalacz na 72°C

ZBAT95 – wyzwalacz termoelektryczny na 95°C

T93-95 – wyzwalacz termiczny na 95°C

T2-95 (MLF) – wyzwalacz termiczny na 95°C

FT.Ex-72 – wyzwalacz termoelektryczny na 72°C

FT.Ex-95 – wyzwalacz termoelektryczny na 95°C

» Pozycja mechanizmu sterującego

[brak symbolu] – prostopadle do osi obrotu klapy\*

WOK – wzdłuż osi klapy

» Obudowa klapy

[brak symbolu] – standardowa długość obudowy

400 – obudowa o długości 400 mm

BU – bolec uziemiający

» Zewnętrzne uszczelki obwodowe

[brak symbolu] – wykonanie bez uszczelek

UKW – wykonanie z zewnętrznymi uszczelkami

### 5 - odporność ogniowa

[brak symbolu] – odporność ogniowa EI120

EI60 – odporność ogniowa EI60

\* - dla klapy z mechanizmem KW1 mechanizm wyzwalająco-sterujący w standardzie montowany jest wzdłuż osi obrotu - wyjątek

**Uwaga:** parametry dodatkowe należy wpisać, oddzielając je znakiem „/”

przykładowe oznaczenie:

mcr FID PRO Ø125 BFL24-T

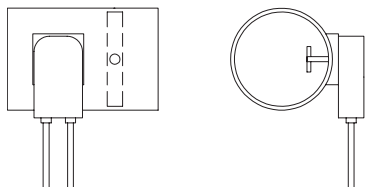
Niskooporowa klapa odcinająca EI120 z siłownikiem na 24 V z wyzwalaczem termoelektrycznym i wyłącznikami krańcowymi.

mcr FID PRO Ø125 RST/WK1

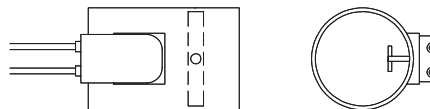
Niskooporowa klapa odcinająca EI120 z wyzwalaczem termicznym 74°C i wyłącznikiem krańcowym zamknięcia przegrody.

#### 5.9.1 | Standard wykonania

» klapa prawa - standard



» siłownik wzdłuż osi klapy



standard dla BFL24-TN-ST

W rozdziale 19 - zasilanie, sterowanie (str. 386) znajdują się:  
- dane techniczne i schematy połączeń mechanizmów wyzwalająco-sterujących współpracujących z klapą.



modele do pobrania  
na stronie internetowej  
w zakładce strefa projektanta



#### » EIS120

- » Klasa odporności ogniowej: EI120 ( $v_e h_o i \leftrightarrow o$ )S, EI60 ( $v_e h_o i \leftrightarrow o$ )S.
- » Certyfikat stałości właściwości użytkowych 1812-CPR-1916, 1812-CPR-1917, 1812-CPR-1918, 1812-CPR-1919.
- » Klapy certyfikowane na zgodność z EN 15650.
- » Klapy sklasyfikowane według EN 13501-3 i przebadane według EN 1366-2.
- » Klapy odcinające o odporności niezależnej od kierunku przepływu powietrza i strony montażu.
- » Certyfikowany montaż w kanale lub z anemostatem na zakończeniu instalacji.
- » Certyfikowany montaż z poziomą oraz pionową osią obrotu.

### 6.1 | Zastosowanie

Klapy odcinające mcr FID WING przeznaczone są do zabudowy w instalacjach wentylacji ogólnej, w miejscu przechodzenia tych instalacji przez pionowe i poziome przegrody budowlane. Podczas pożaru umożliwiają zachowanie odporności ogniowej przegrody budowlanej, przez którą są poprowadzone przewody wentylacyjne i klimatyzacyjne. Zapobiegają również rozprzestrzenianiu się ognia, dymu i gazów pożarowych do pozostałej części budynku nie objętej pożarem. Podczas normalnej pracy instalacji przegroda klapy znajduje się w pozycji otwartej. W przypadku wybuchu pożaru następuje przejście przegrody klapy do pozycji zamkniętej. Klapy nie mogą pracować w instalacjach narażonych na zapylenie, chyba że zostaną objęte specjalnym, indywidualnie opracowanym programem serwisu i przeglądów technicznych.

### 6.2 | Budowa



Klapy odcinające mcr FID WING składają się z obudowy o przekroju okrągłym, ruchomej przegrody odcinającej oraz mechanizmu wyzwalająco-sterującego uruchamianego po zadziałaniu wyzwalacza termicznego. Obudowa klapy wykonana jest z blachy stalowej ocynkowanej. Na jej zewnętrznej części znajduje się uszczelka pęczniująca oraz wentylacyjna. Przegroda odcinająca klapy zrobiona jest z materiału ogniochronnego.

Klapy odcinające mcr FID WING podczas normalnej pracy pozostają otwarte. Przejście klapy w stan bezpieczeństwa (jej zamknięcie) odbywa się automatycznie poprzez zadziałanie wyzwalacza termicznego (mechanizm wyzwalająco-sterujący typu RST).

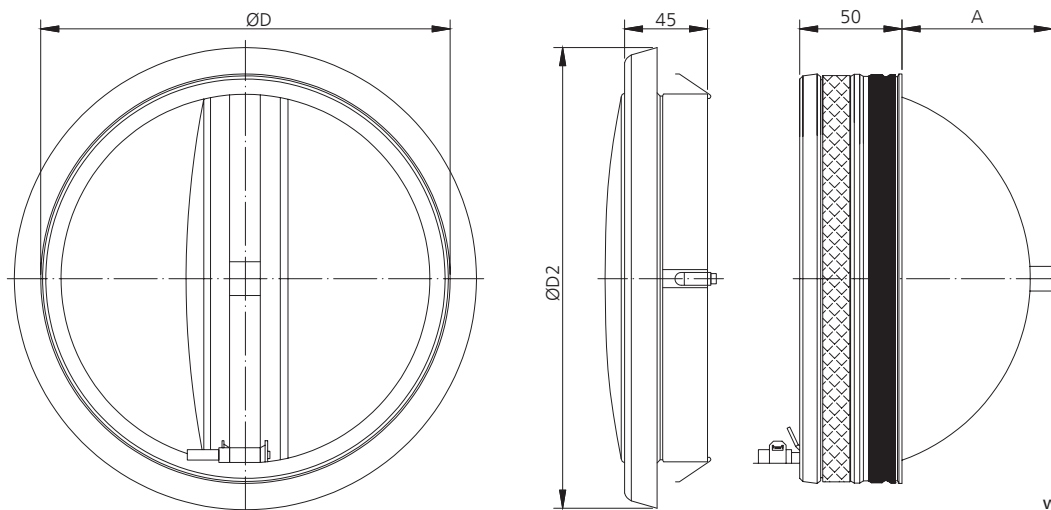
Kłapa może być wyposażona w anemostat powietrza, dzięki czemu możliwa jest regulacja wydajności (powierzchni czynnej) anemostatu poprzez obrót jego talerza. Anemostaty dostarczane są w kolorze RAL 9010.

### 6.3 | Wersje wykonania

Podczas normalnej pracy przegroda odcinająca klapy przeciwpożarowej pozostaje otwarta. W przypadku zaistnienia pożaru przegroda zamyka się samoczynnie. Klapy mcr FID WING wyposażone są w mechanizm wyzwalająco-sterujący typu RST z wyzwalaczem termicznym 74°C oraz sprężynę napędową. Po przekroczeniu zadanej temperatury następuje rozerwanie wyzwalacza termicznego i zamknięcie przegrody. Istnieje możliwość wyposażenia zaworów w wyłącznik krańcowy WK1 do sygnalizacji stanu położenia przegrody.

### 6.4 | Wymiary

» klapy okrągłe:



wymiary w [mm]

średnica nominalna ØD [mm]	średnica zewnętrzna anomstatu ØD2 [mm]	długość A [mm]	masa [kg]
100	149	21	0,2
125	169	34	0,3
160	195	51	0,4
200	240	72	0,6

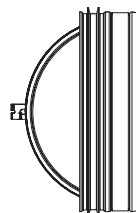
» mcr FID WING  
Ø100



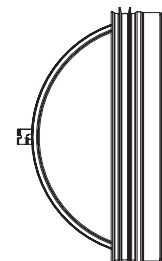
» mcr FID WING  
Ø125



» mcr FID WING  
Ø160



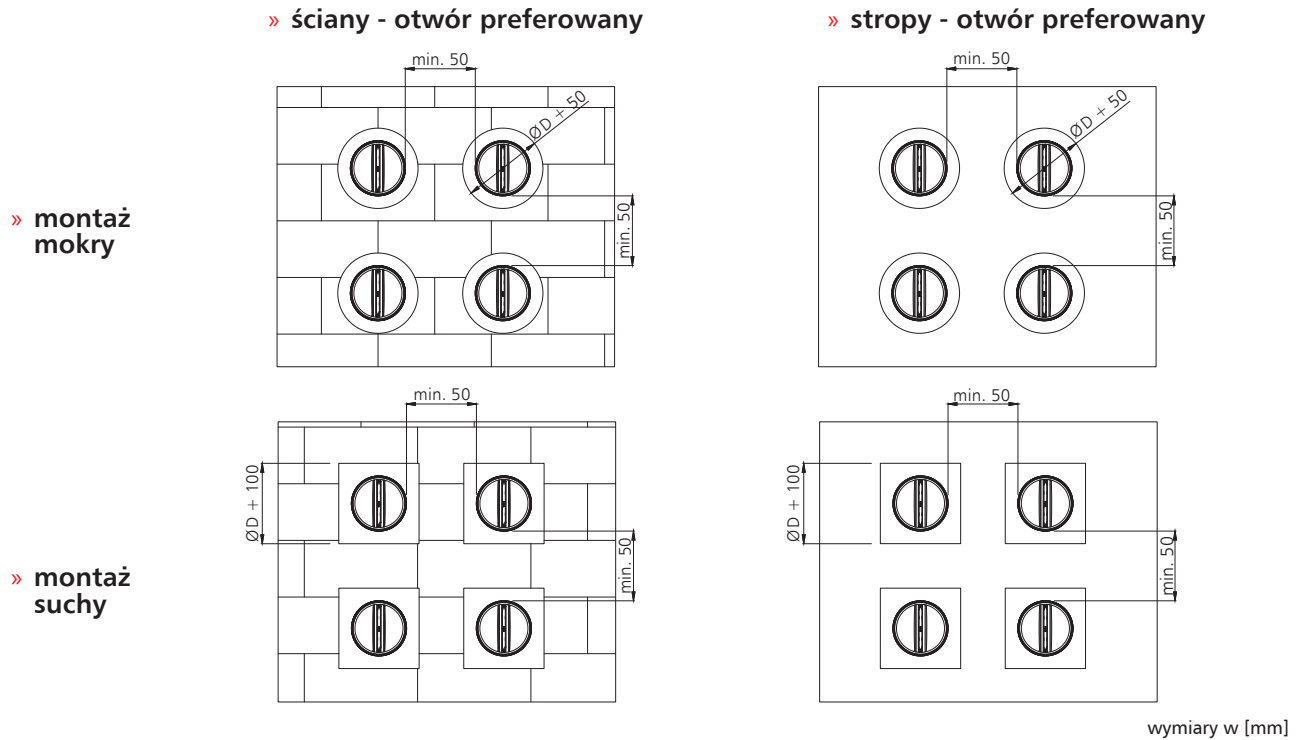
» mcr FID WING  
Ø200



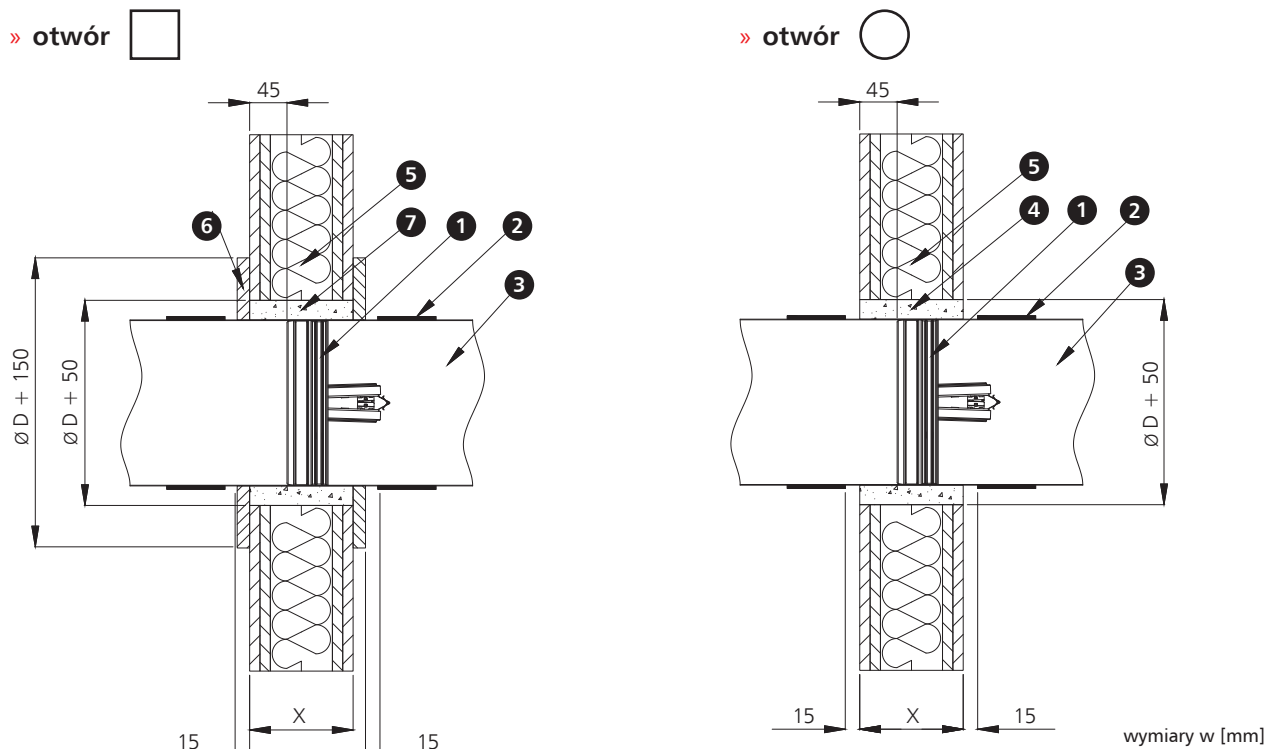
### 6.5 | Montaż

Klapy okrągłe mcr FID WING zostały sklasyfikowane w klasie EI 120 ( $v_e h_o i \leftrightarrow o$ ) S oraz EI 60 ( $v_e h_o i \leftrightarrow o$ ) S. w przypadku zamontowania w przegrodach betonowych, z cegły pełnej lub bloczków betonu komórkowego o grubości min. 100 mm, ścianach typu lekkiego z płyt kartonowo-gipsowych na ruszcie stalowym o grubości min. 100 mm i klasie odporności stropach betonowych o grubości min. 100 mm dla EIS60 oraz 150mm dla EIS120.

**6.5.1 | Przygotowanie otworów do montażu**



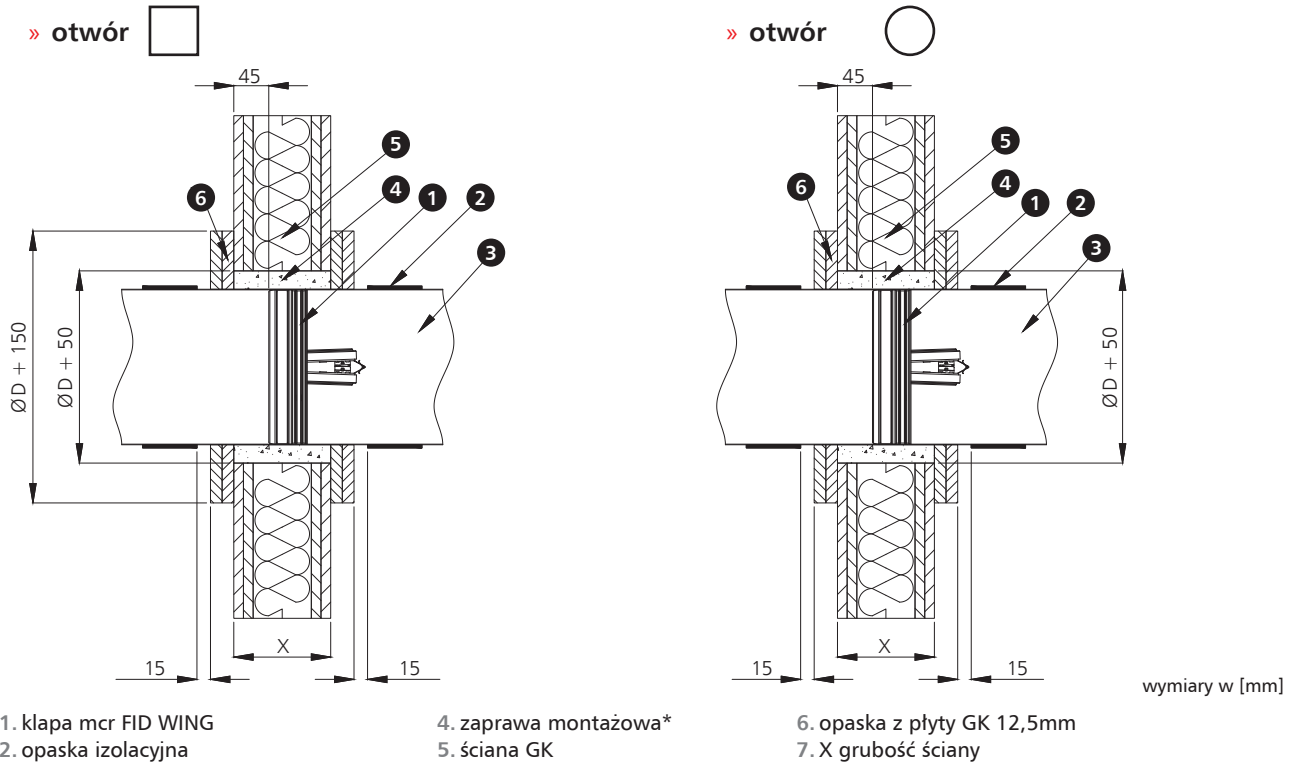
**6.5.2 | Montaż klapy mcr FID WING w ścianach GK dla EIS60**



- |                       |                             |  |
|-----------------------|-----------------------------|--|
| 1. klapa mcr FID WING | 4. zaprawa montażowa*       | 7. zaprawa montażowa lub wełna mineralna * |
| 2. opaska izolacyjna  | 5. ściana GK                | 8. X grubość ściany                        |
| 3. kanał wentylacyjny | 6. opaska z płyty GK 12,5mm |  |

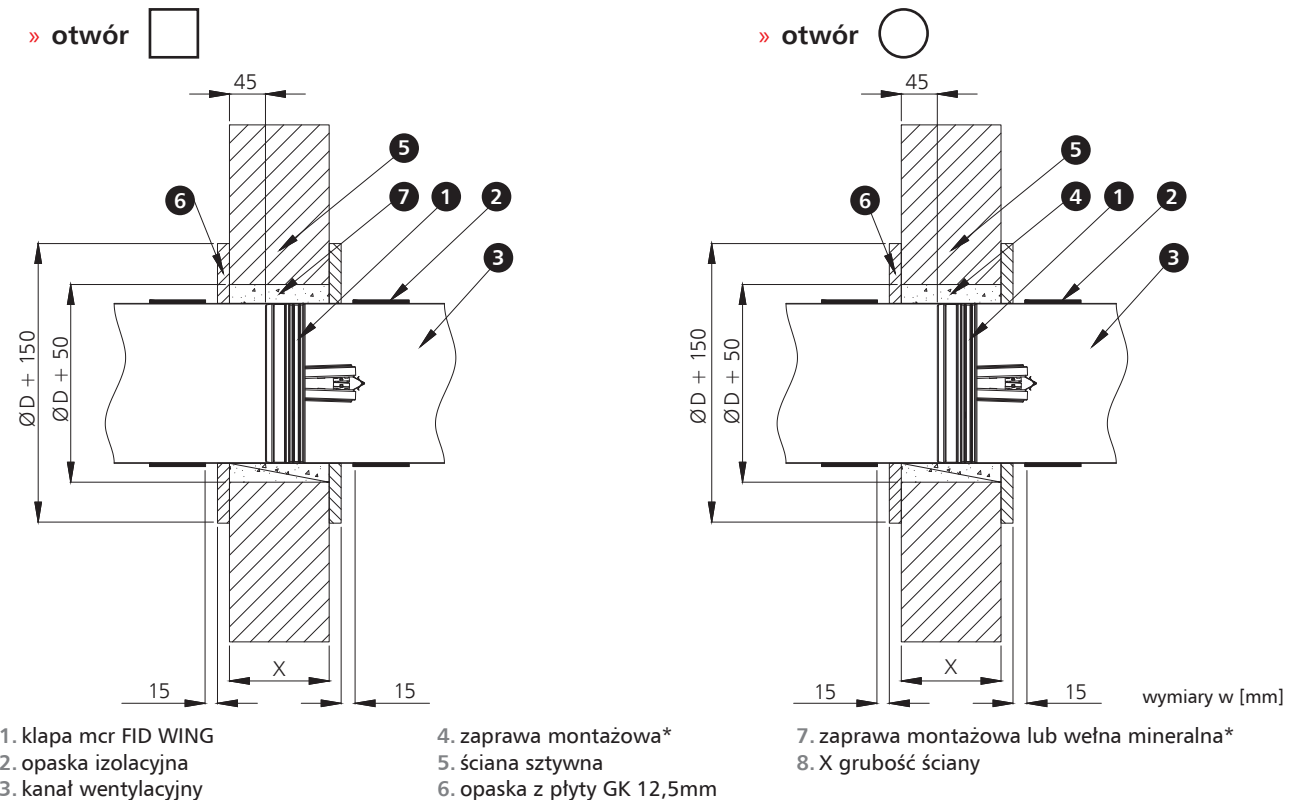
\* Rekomendowany montaż klapy w systemie suchym oparty jest o wełnę gęstości min. 40kg/m<sup>3</sup> o klasie niepalności A1. Rekomendowany montaż klapy w systemie mokrym oparty jest o zaprawę montażową na bazie gipsu lub cementu. Producent dopuszcza zastosowanie innych materiałów o parametrach potwierdzających i zapewniających odpowiednią klasę odporności ogniowej dla zastosowanego sposobu montażu.

### 6.5.3 | Montaż klapy mcr FID WING w ścianach GK dla EIS60



\* Rekomendowany montaż klapy w systemie suchym oparty jest o wełnę gęstości min. 100kg/m<sup>3</sup> o klasie niepalności A1. Rekomendowany montaż klapy w systemie mokrym oparty jest o zaprawę montażową na bazie gipsu lub cementu. Producent dopuszcza zastosowanie innych materiałów o parametrach potwierdzających i zapewniających odpowiednią klasę odporności ogniowej dla zastosowanego sposobu montażu.

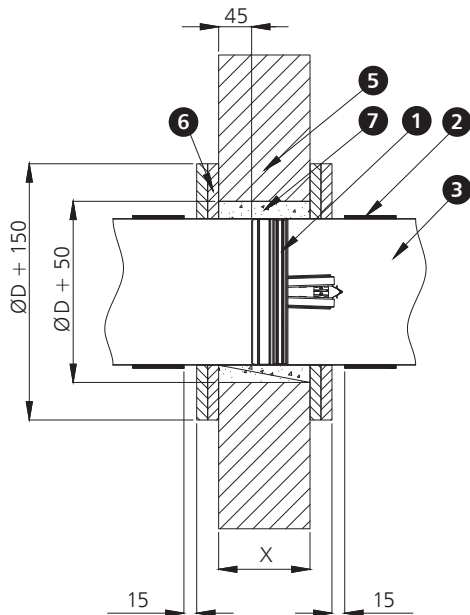
### 6.5.4 | Montaż klapy mcr FID WING w ścianach sztywnych dla EIS60



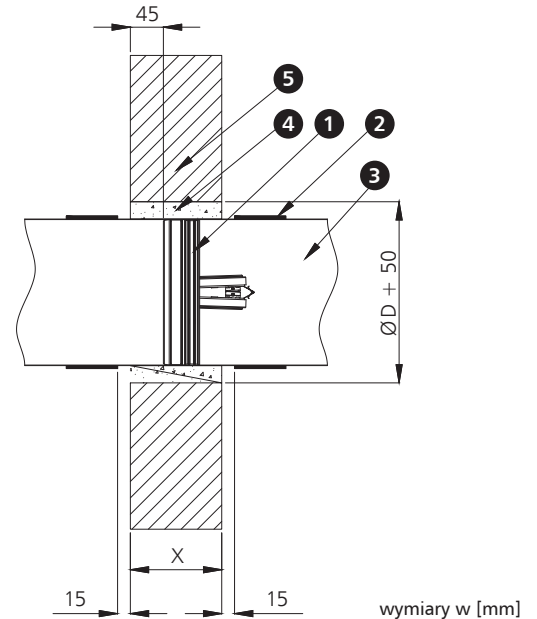
\* Rekomendowany montaż klapy w systemie suchym oparty jest o wełnę gęstości min. 100kg/m<sup>3</sup> o klasie niepalności A1. Rekomendowany montaż klapy w systemie mokrym oparty jest o zaprawę montażową na bazie gipsu lub cementu. Producent dopuszcza zastosowanie innych materiałów o parametrach potwierdzających i zapewniających odpowiednią klasę odporności ogniowej dla zastosowanego sposobu montażu.

### 6.5.5 | Montaż kłapy mcr FID WING w ścianach sztywnych dla EIS120

» otwór 



» otwór 



1. kłapa mcr FID WING
2. opaska izolacyjna
3. kanał wentylacyjny

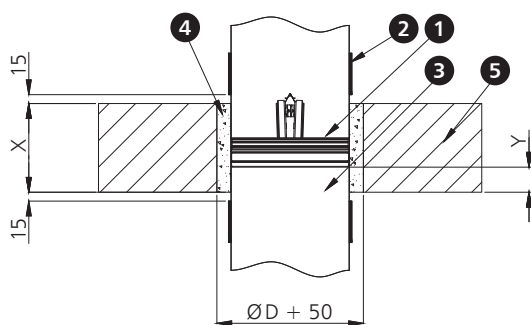
4. zaprawa montażowa\*
5. ściana sztywna
6. opaska z płyty GK 12,5mm

7. zaprawa montażowa lub wełna mineralna\*
- X grubość ściany

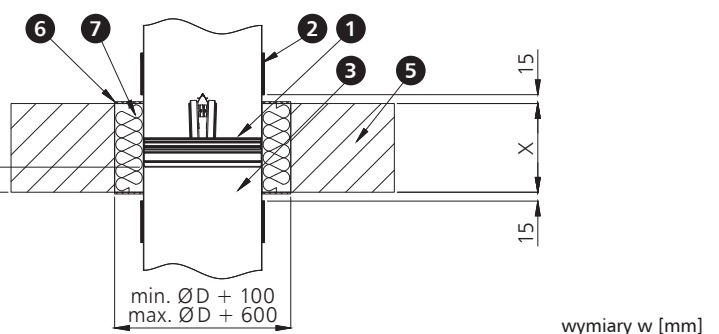
\* Rekomendowany montaż kłapy w systemie suchym oparty jest o wełnę gęstości min. 100kg/m<sup>3</sup> o klasie niepalności A1. Rekomendowany montaż kłapy w systemie mokrym oparty jest o zaprawę montażową na bazie gipsu lub cementu. Producent dopuszcza zastosowanie innych materiałów o parametrach potwierdzających i zapewniających odpowiednią klasę odporności ogniowej dla zastosowanego sposobu montażu.

### 6.5.6 | Montaż kłapy mcr FID WING w stropach

» otwór 



» otwór 



1. kłapa mcr FID WING
2. opaska izolacyjna
3. kanał wentylacyjny
4. zaprawa montażowa\*

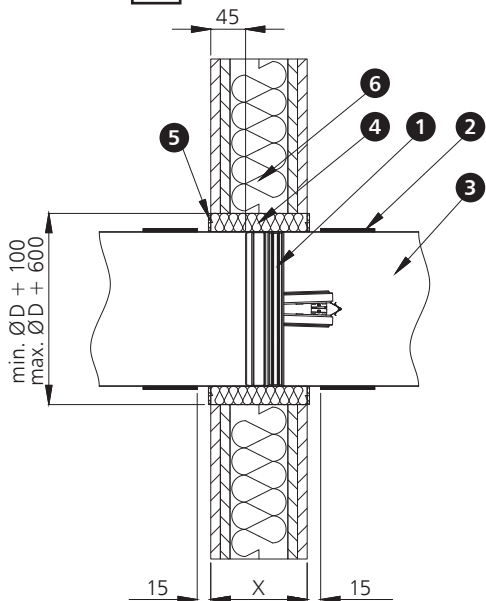
5. strop
6. zaprawa montażowa/  
masa elastyczna ogniochronna\*

7. wełna mineralna\*
- X grubość ściany
- Y 75mm dla EIS120, 45mm dla EIS60

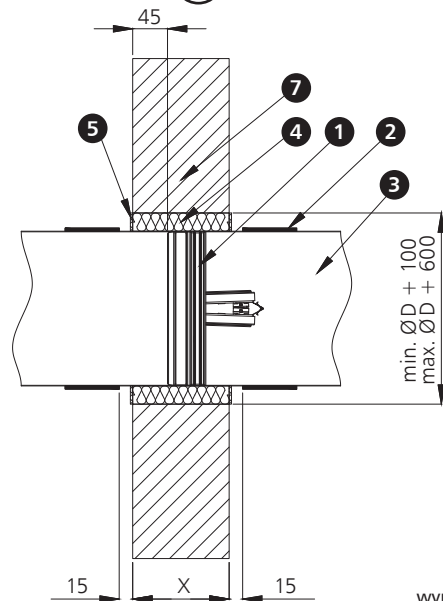
\* Rekomendowany montaż kłapy w systemie suchym oparty jest o wełnę gęstości min. 140kg/m<sup>3</sup> o klasie niepalności A1, grubości min. 50mm oraz zabezpieczenie styku wełny i ściany farbą PROMASTOP E PASTE lub HILTI CFS-CT oraz wełny ogniochronną farbą PROMASTOP E PASTE lub HILTI CFS-S ACB, według rysunku powyżej. Rekomendowany montaż kłapy w systemie mokrym oparty jest o zaprawę montażową na bazie gipsu lub cementu. Producent dopuszcza zastosowanie innych materiałów o parametrach potwierdzających i zapewniających odpowiednią klasę odporności ogniowej dla zastosowanego sposobu montażu.

### 6.5.7 | Montaż klapy mcr FID WING w systemach suchych

» otwór 



» otwór 



wymiary w [mm]

1. klapa mcr FID WING
2. opaska izolacyjna
3. kanał wentylacyjny

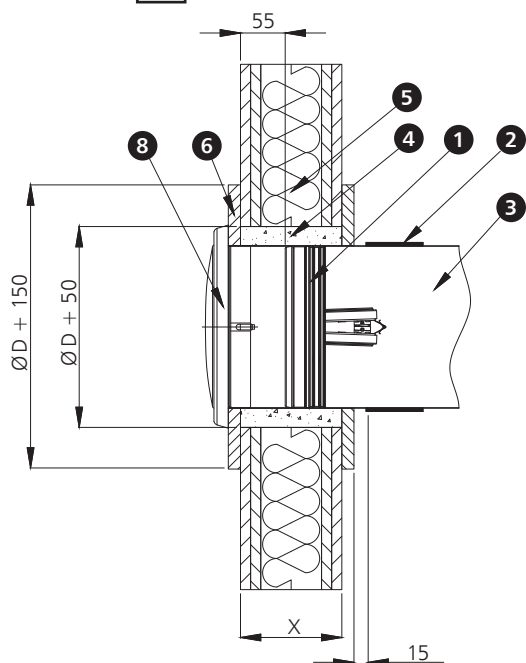
4. wełna mineralna\*
5. zaprawa montażowa/  
masa elastyczna ogniochronna\*

6. ściana GK
7. ściana sztywna
- X grubość ściany

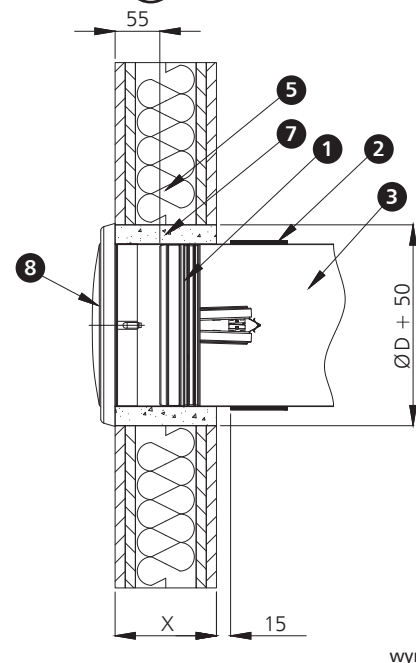
\* Rekomendowany montaż klapy w systemie suchym oparty jest o wełnę gęstości min. 140kg/m<sup>3</sup> o klasie niepalności A1, grubości min. 50mm oraz zabezpieczenie styku wełny i ściany farbą PROMASTOP E PASTE lub HILTI CFS-CT oraz wełny ogniochronną farbą PROMASTOP E PASTE lub HILTI CFS-S ACR, według rysunku powyżej. Rekomendowany montaż klapy w systemie mokrym oparty jest o zaprawę montażową na bazie gipsu lub cementu. Producent dopuszcza zastosowanie innych materiałów o parametrach potwierdzających i zapewniających odpowiednią klasę odporności ogniowej dla zastosowanego sposobu montażu.

### 6.5.8 | Montaż klapy mcr FID WING w ścianach GK dla EIS60

» otwór 



» otwór 



wymiary w [mm]

1. klapa mcr FID WING
2. opaska izolacyjna
3. kanał wentylacyjny

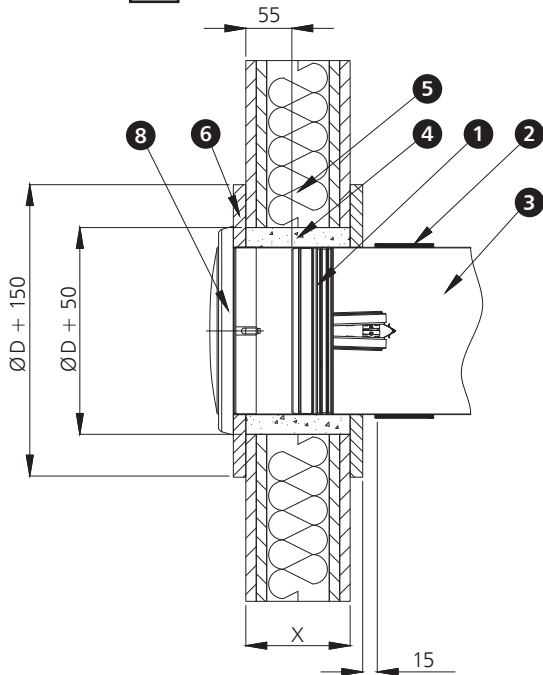
4. zaprawa montażowa lub wełna mineralna\*
5. ściana GK
6. opaska z płyty GK 12,5mm

7. zaprawa montażowa\*
8. anemostat
- X grubość ściany

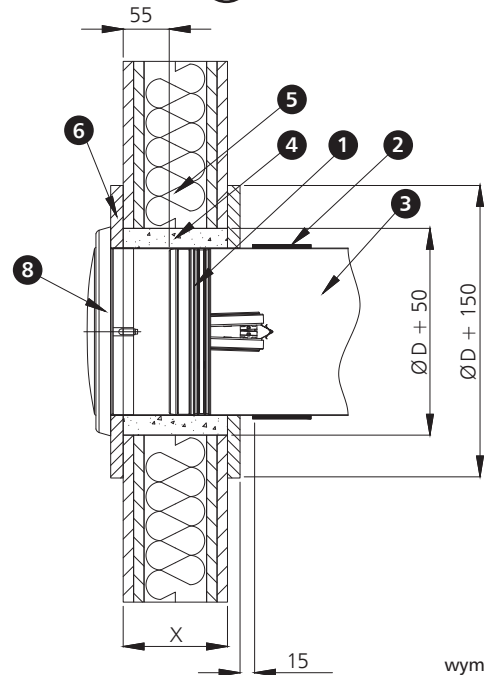
\* Rekomendowany montaż klapy w systemie suchym oparty jest o wełnę gęstości min. 40kg/m<sup>3</sup> o klasie niepalności A1 oraz zabezpieczenie styku klapy. Rekomendowany montaż klapy w systemie mokrym oparty jest o zaprawę montażową na bazie gipsu lub cementu. Producent dopuszcza zastosowanie innych materiałów o parametrach potwierdzających i zapewniających odpowiednią klasę odporności ogniowej dla zastosowanego sposobu montażu.

**6.5.9 | Montaż klapy mcr FID WING w ścianach GK dla EIS120**

» otwór 



» otwór 



wymiary w [mm]

- 1. klapa mcr FID WING
- 2. opaska izolacyjna
- 3. kanał wentylacyjny

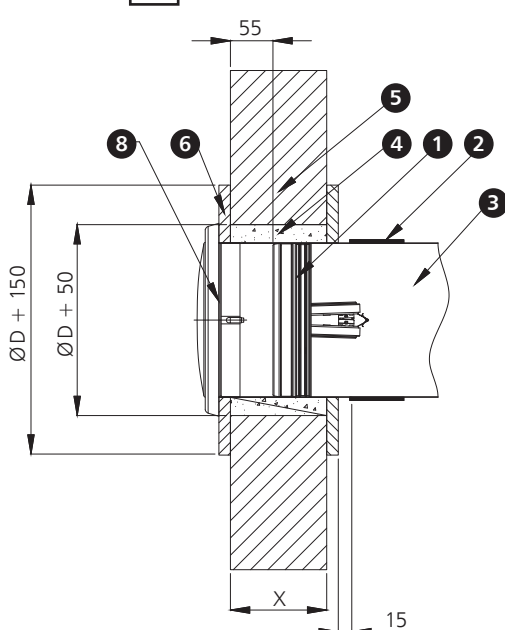
- 4. zaprawa montażowa lub wełna mineralna\*
- 5. ściana GK
- 6. opaska z płyty GK 12,5mm

- 7. anemostat
- X grubość ściany

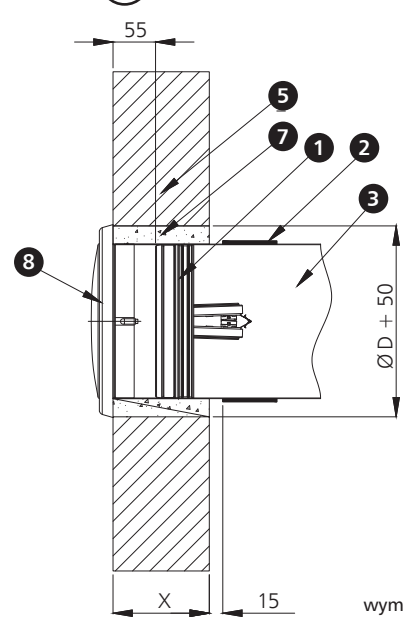
\* Rekomendowany montaż klapy w systemie suchym oparty jest o wełnę gęstości min. 40kg/m<sup>3</sup> o klasie niepalności A1 oraz zabezpieczenie styku klapy. Rekomendowany montaż klapy w systemie mokrym oparty jest o zaprawę montażową na bazie gipsu lub cementu. Producent dopuszcza zastosowanie innych materiałów o parametrach potwierdzających i zapewniających odpowiednią klasę odporności ogniowej dla zastosowanego sposobu montażu.

**6.5.10 | Montaż klapy mcr FID WING w ścianach sztywnych dla EIS120 oraz EIS60**

» otwór 



» otwór 



wymiary w [mm]

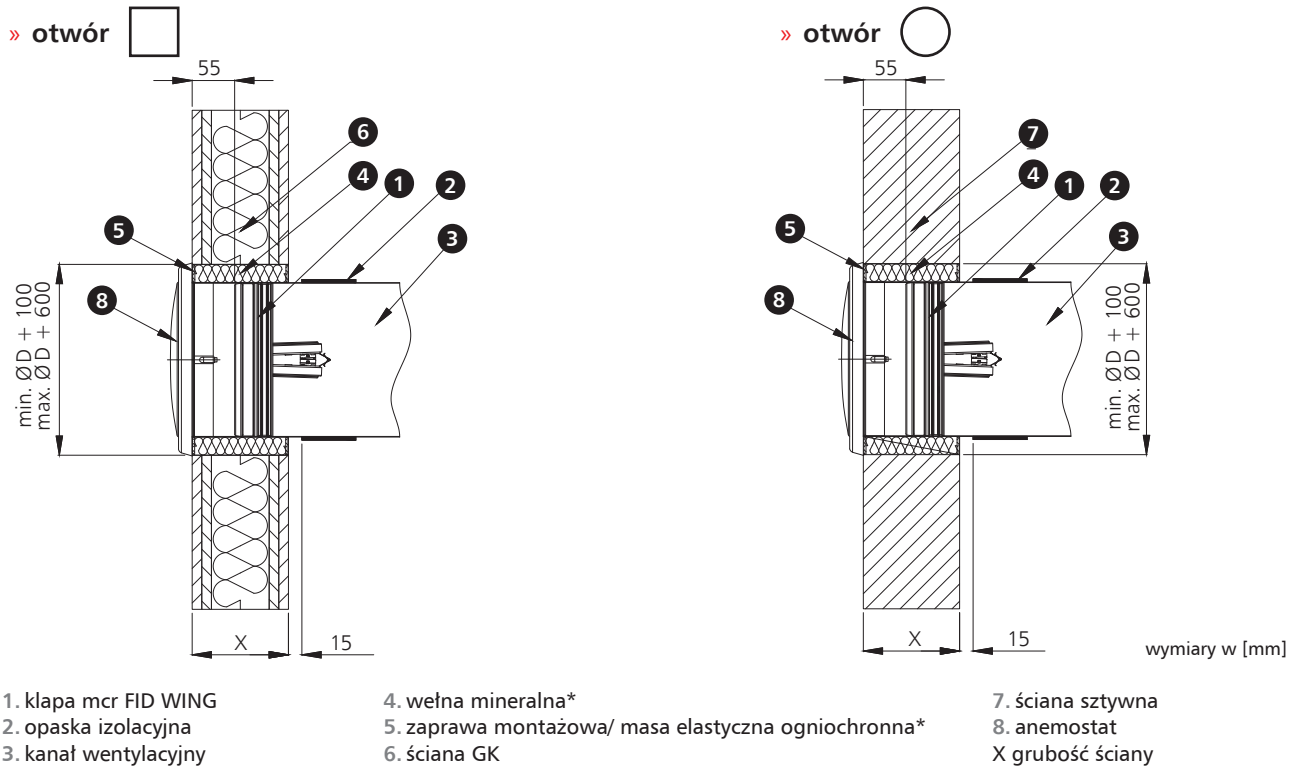
- 1. klapa mcr FID WING
- 2. opaska izolacyjna
- 3. kanał wentylacyjny

- 4. zaprawa montażowa lub wełna mineralna\*
- 5. ściana sztywna
- 6. opaska z płyty GK 12,5mm

- 7. zaprawa montażowa\*
- 8. anemostat
- X grubość ściany

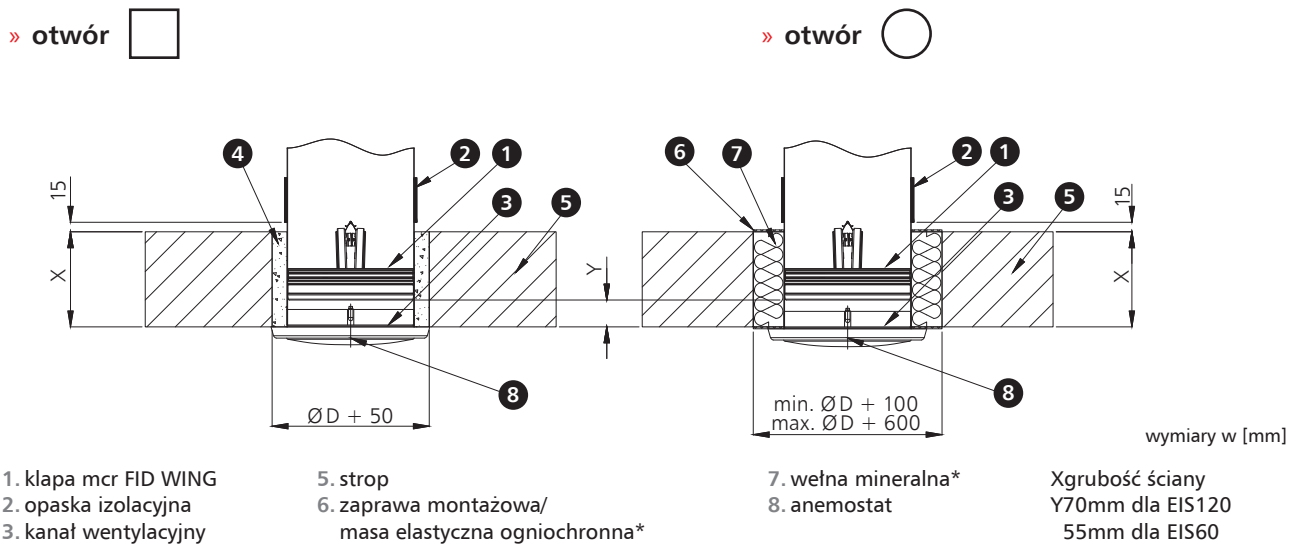
\* Rekomendowany montaż klapy w systemie suchym oparty jest o wełnę gęstości min. 40kg/m<sup>3</sup> o klasie niepalności A1 oraz zabezpieczenie styku klapy. Rekomendowany montaż klapy w systemie mokrym oparty jest o zaprawę montażową na bazie gipsu lub cementu. Producent dopuszcza zastosowanie innych materiałów o parametrach potwierdzających i zapewniających odpowiednią klasę odporności ogniowej dla zastosowanego sposobu montażu.

**6.5.11 | Montaż klapy mcr FID WING w systemach suchych**



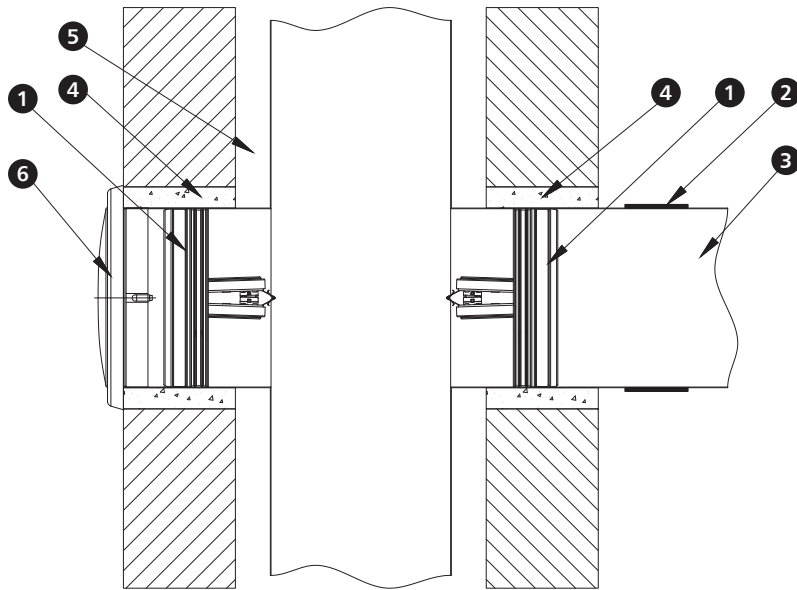
\* Rekomendowany montaż klapy w systemie suchym oparty jest o wełnę gęstości min. 140kg/m<sup>3</sup> o klasie niepalności A1, grubości min. 50mm oraz zabezpieczenie styku wełny i ściany farbą PROMASTOP E PASTE lub HILTI CFS-CT oraz wełny ogniochronną farbą PROMASTOP E PASTE lub HILTI CFS-S ACR, według rysunku powyżej. Rekomendowany montaż klapy w systemie mokrym oparty jest o zaprawę montażową na bazie gipsu lub cementu. Producent dopuszcza zastosowanie innych materiałów o parametrach potwierdzających i zapewniających odpowiednią klasę odporności ogniowej dla zastosowanego sposobu montażu.

**6.5.12 | Montaż klapy mcr FID WING w stropach**



\* Rekomendowany montaż klapy w systemie suchym oparty jest o wełnę gęstości min. 140 kg/m<sup>3</sup> o klasie niepalności A1, grubości min. 50mm oraz zabezpieczenie styku wełny i ściany masą elastyczną PROMASTOP E PASTE lub HILTI CFS-CT oraz wełny ogniochronną masą elastyczną PROMASTOP E PASTE lub HILTI CFS-S ACR, według rysunku powyżej. Rekomendowany montaż klapy w systemie mokrym oparty jest o zaprawę montażową na bazie gipsu lub cementu. Producent dopuszcza zastosowanie innych materiałów o parametrach potwierdzających i zapewniających odpowiednią klasę odporności ogniowej dla zastosowanego sposobu montażu.

**6.5.13 | Montaż kłapy mcr FID WING w wyjściach z szachtów dla EIS120 oraz EIS60**



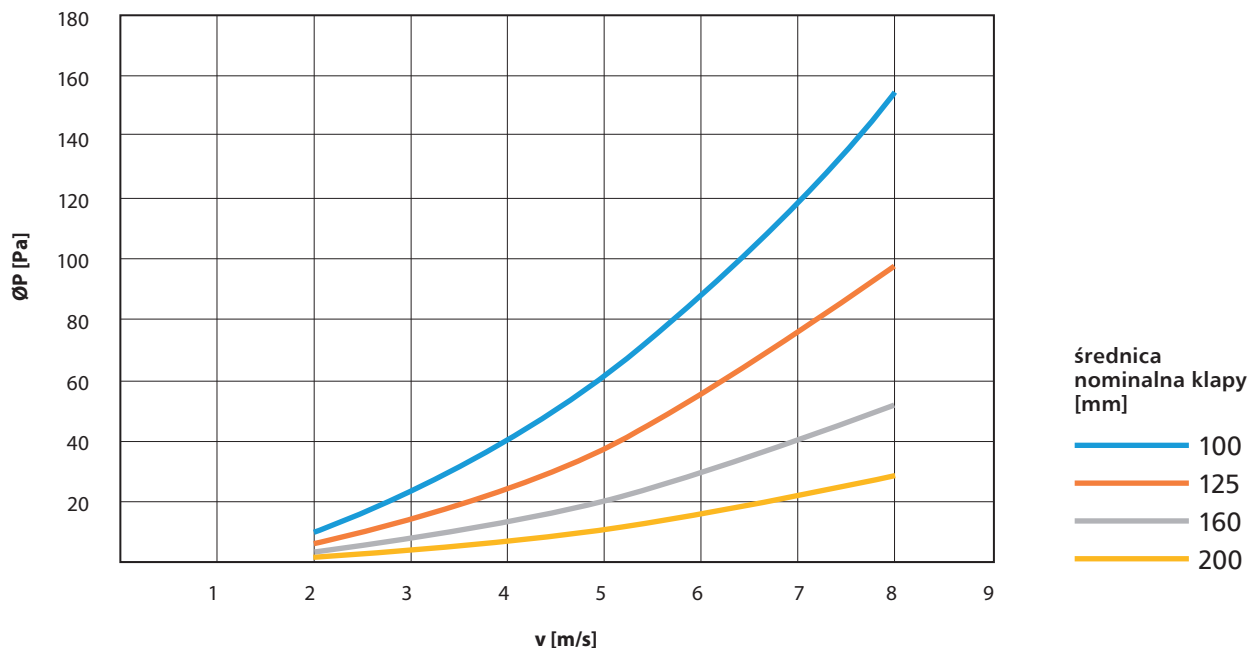
- |                       |                                      |
|-----------------------|--------------------------------------|
| 1. kłapa mcr FID WING | 4. wypełnienie szczeliny montażowej* |
| 2. opaska izolacyjna  | 5. szacht instalacyjny               |
| 3. kanał wentylacyjny | 6. anemostat                         |

\*Sposób wypełnienia szczeliny montażowej oparty o odporność ogniową rozwiązania oraz sposób montażu według rysunków powyżej. W przypadku montażu kłapy w wyjściach z szachtów (szachty techniczne, w których nie przewiduje się ciągłej obecności lub przebywania ludzi) nie ma konieczności stosowania opaski izolacyjnej dostarczonej wraz z klapą. Kłapa przeciwpożarowa powinna być umieszczona po stronie kanału wewnątrz szachtu. Ściany szachtu powinny mieć odporność ogniową równą lub wyższą niż kłapy przeciwpożarowej.

**6.6 | Parametry techniczne kłap okrągłych mcr FID WING**

produkt	D [mm <sup>2</sup> ]	S <sub>k</sub> [m <sup>2</sup> ]	S <sub>e</sub> [m <sup>2</sup> ]	v [m/s]	Q [m <sup>3</sup> /h]	d <sub>p</sub> [PA]	L <sub>WA</sub> [dB]
mcr FID WING	100	0,008	0,002	2	58	11	27
				4	29	40	44
				6	43	88	54
				8	58	154	61
	125	0,012	0,004	2	29	6	24
				4	58	25	40
				6	86	55	49
				8	115	98	55
	160	0,02	0,01	2	72	3	17
				4	144	13	34
				6	216	30	44
				8	288	53	52
	200	0,031	0,017	2	122	2	16
				4	245	7	32
				6	367	16	41
				8	490	29	48

» spadek ciśnienia - kłapa mcr FID WING



6.7 | Szacunkowe wagi kłap okrągłych mcr FID WING

średnica nominalna ØD [mm]	masa [kg]
100	0,3
125	0,4
160	0,5
200	0,9

6.8 | Osprzęt dodatkowy

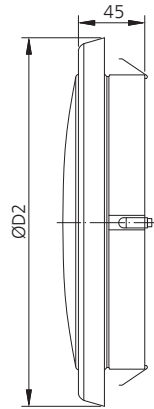
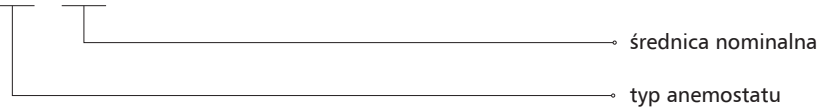
» anemostat



Systemowe anemostaty AN pełnią funkcję nawiewną lub wywiewną. Wykonane są z tworzywa sztucznego. Umożliwiają estetyczne zakończenie instalacji. Posiadają ruchomy talerz, dzięki czemu możliwa jest regulacja dostarczanego przez instalację powietrza. Korpus anemostatu mocowany jest do przewodu wentylacyjnego za pomocą krucica przyłączeniowego dostarczanego w zestawie. Montaż anemostatu w krucicu odbywa się za pomocą elementów rozporowych na obwodzie anemostatu. Estetyka takiego rozwiązania pozwala na zastosowanie produktu nawet w najbardziej wymagających aplikacjach. Anemostaty w standardzie dostarczane są w kolorze RAL 9010.

Oznaczenie

AN / ØD



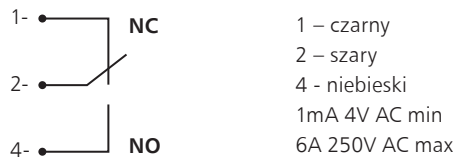
wymiary w [mm]

średnica nominalna ØD [mm]	Średnica zewnętrzna ØD2 [mm]
100	149
125	169
160	195
200	240

Mechanizmy wyzwalająco-sterujące – dane techniczne i schemat połączeń

typ wykonania	RST	RST + WK1
wyzwalacz termiczny	+	+
wyłącznik krańcowy	-	250 V AC / 6A

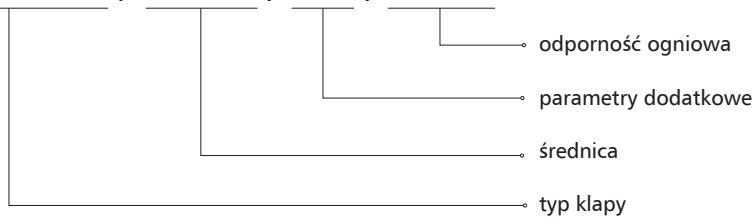
Schemat połączeń elektrycznych klapy mcr FID WING +WK1



1 – czarny  
2 – szary  
4 - niebieski  
1mA 4V AC min  
6A 250V AC max

6.9 | Oznaczenie

mcr FID WING / DIA 200 / WK1 / EIS 120



parametry dodatkowe

WK1 – wyłącznik krańcowy – sygnalizacja zamknięcia przegrody  
AN – anemostat

**Uwaga:** parametry dodatkowe należy wpisać, oddzielając je znakiem „/”

przykładowe oznaczenie:

mcr FID WING / DIA 200 / AN / EIS120

Kłapa odcinająca EIS120 z wyzwalaczem termicznym 74°C, wyposażona w anemostat.

W rozdziale 19 - zasilanie, sterowanie (str. 386) znajdują się:  
- dane techniczne i schematy połączeń mechanizmów wyzwalająco-sterujących współpracujących z klapą.

# mcr FID 240L | Przeciwpozarowe klapy jednopłaszczyznowe odcinające do systemów wentylacji bytowej



modele do pobrania  
na stronie internetowej  
w zakładce strefa projektanta



ATEST HIGIENICZNY



CTO S.A.



## » EIS240

- » Klasa odporności ogniowej: EI240 ( $v_e i \leftrightarrow o$ )S.
- » Certyfikat stałości właściwości użytkowych 2434-CPR-0407.
- » Klapy certyfikowane na zgodność z EN 15650.
- » Klapy sklasyfikowane według EN 13501-3 i przebadane według EN 1366-2.
- » Klapy odcinające o odporności ogniowej niezależnej od kierunku przepływu powietrza i strony montażu.
- » Klapy do kanałów wentylacyjnych prostokątnych.
- » KTB ATEX 2014/34/UE

## 7.1 | Zastosowanie

Klapy odcinające mcr FID 240L przeznaczone są do zabudowy w instalacjach wentylacji ogólnej, w miejscu przechodzenia tych instalacji przez przegrody budowlane.

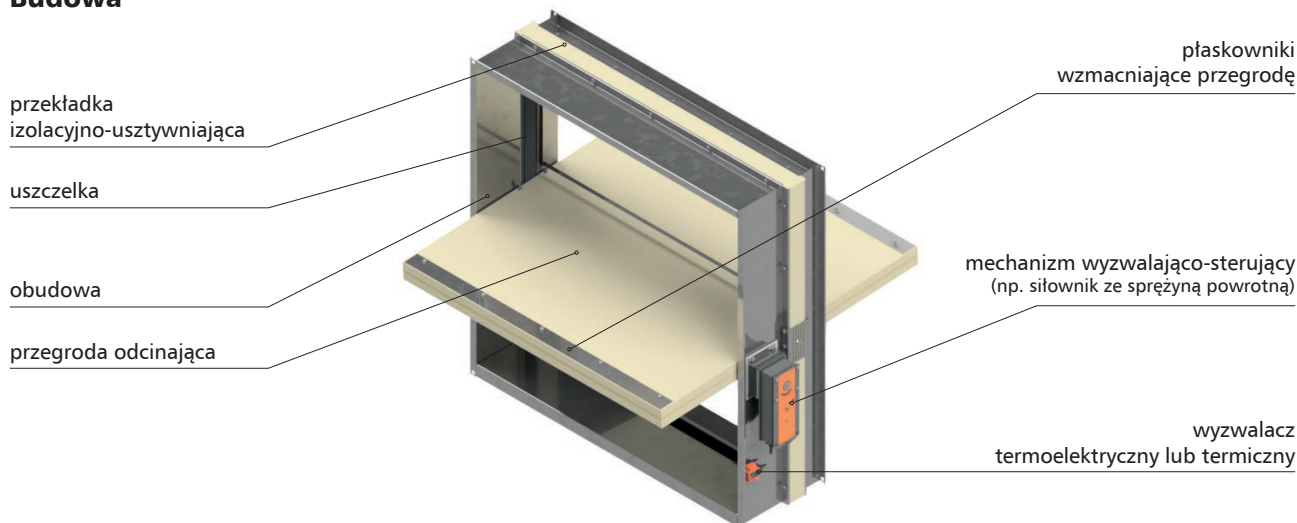
Podczas pożaru umożliwiają zachowanie odporności ogniowej przegrody budowlanej, przez którą są poprowadzone przewody wentylacyjne i klimatyzacyjne. Zapobiegają również rozprzestrzenianiu się ognia, dymu i gazów pożarowych do pozostałej części budynku nie objętej pożarem. Podczas normalnej pracy instalacji przegroda klapy znajduje się w pozycji otwartej. W przypadku wybuchu pożaru następuje przejście przegrody klapy do pozycji zamkniętej. Dopuszczalna prędkość przepływu w podłączonym kanale wynosi 12 m/s.

W wykonaniu dla stref zagrożonych wybuchem (wersja EX) klapy mogą pracować w strefie 1 zagrożenia wybuchem gazów wewnątrz i na zewnątrz ciągów wentylacyjnych oraz strefie 21 zagrożenia wybuchem pyłów na zewnątrz tych ciągów. Klapy zostały certyfikowane zgodnie z dyrektywą ATEX 94/9/WE i spełniają wymagania grupy II kategorii 2G i 2D:

- » II 2G Ex h IIC T6...T5 Gb
- » II 2D Ex h IIIC T72...95°C Db

Temperatura otoczenia: Ta: -20°... +50°C

## 7.2 | Budowa



## mcr FID 240L | Przeciwpowozarowe klapy jednopłaszczyznowe odcinajace do systemow wentylacji bytowej

Klapy odcinajace mcr FID 240L skladaja sie z obudowy o przekroju prostokatnym zlozonej z dwuch segmentow oddzielonych przekladka z plyty ogniochronnej ruchomej przegrody odcinajacej oraz mechanizmu wyzwajaco-sterujacego uruchamianego zdalnie lub samoczynnie po zadzialaniu wyzwalacza termicznego lub termoelektrycznego. Standardowa obudowa klapy wykonana jest z blachy stalowej ocynkowanej. Dla srodowisk agresywnych chemicznie stosowane sa obudowy w wykonaniu specjalnym, gdzie elementy stalowe wykonane sa ze stali kwasoodpornej 1.4404 (316L). Calkowita dlugosc obudowy wynosi min. 315 mm. Klapy moga zostac wykonane z elementem przedluzajacym, w owczas dlugosc obudowy wynosi 400 mm.

Przegroda odcinajaca wykonana jest z plyty ogniochronnej, ktora wzmacniona jest plaskownikiem. Na wewnetrznej stronie obudowy znajduje sie uszczelka pecniejaca. Do wewnetrznej powierzchni obudowy przymocowane sa ksztaltowniki oporowe ograniczajace ruch obracanej przegrody. Ksztaltowniki sa klejone polietylenowa uszczelka wentylacyjna. Obudowa klapy z obu stron jest zakonczona polaczeniami kolnierzowymi.

### 7.3 | Wersje wykonania

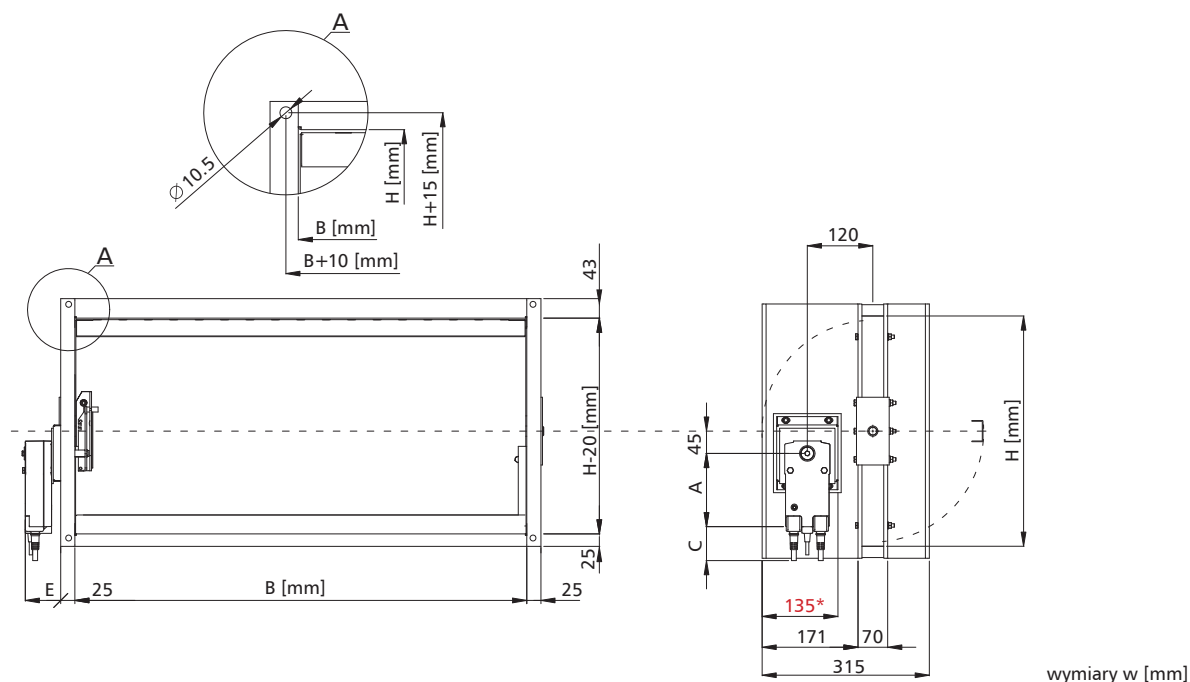
#### 7.3.1 | Zamykanie i otwieranie klapy za pomoca silownika

Podczas normalnej pracy przegroda odcinajaca klapy przeciwpowozarowej pozostaje otwarta. W przypadku zaistnienia powozaru przegroda zamyka sie samoczynnie lub zdalnie przez odciecie zasilania.

Klapy mcr FID 240L wyposazone sa w mechanizm wyzwajaco-sterujacy w postaci osiowego silownika ze sprzyną powrotną serii BF, BFL, BFN, BF-TL, EXBF, QT.Ex, MLF, MF zasilanego napieciem 24 V AC/DC lub 230 V AC, z wyzwalaczem termoelektrycznym 72°C (opcjonalnie istnieje mozliwosc zastosowania wyzwalacza o nominalnej temperaturze zadzialania 95°C).

Silowniki sa wyposazone w wylaczniki krańcowe stosowane do monitorowania polozenia przegrody, dodatkowo na silowniku umieszczony jest mechaniczny wskaźnik jej polozenia.

Klapy z silownikami zamykaja sie w wyniku zadzialania wyzwalacza termoelektrycznego lub odciecia doplywu pradu, na skutek dzialania sprzyną powrotnej umieszczonej w silowniku. Otwarcie klapy nastepuje po podaniu na zaciski silownika napiecia zasilania. Klapy z tymi silownikami mozna otwierac rowniez ręcznie przy użyciu klucza.



mechanizm	A	C	E
BFN	157	30	62
BFL	138	30	58
BF24TL-ST	198	10	70
EXBF	225	55	175
QT.Ex	260	30	105
BF	198	10	70
MLF	114	30	67
MF	198	30	75

\*granica wmurowania

## **mcr FID 240L** | Przeciwpożarowe kłapy jednopłaszczyznowe odcinające do systemów wentylacji bytowej

### 7.4 | Wymiary

#### klapy prostokątne:

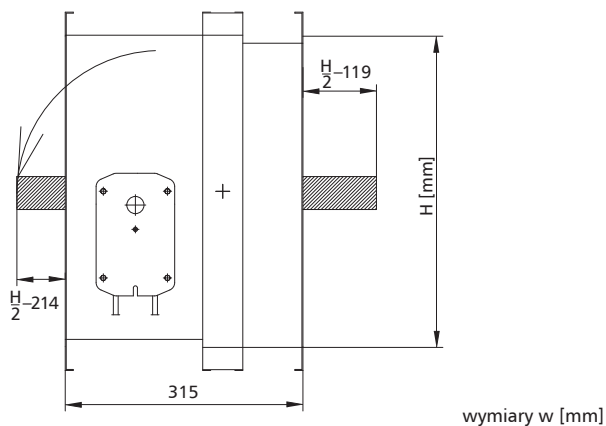
» szerokość nominalna B od 200 mm do 1050 mm

» wysokość nominalna H od 200 mm do 1000 mm

» maksymalna powierzchnia przekroju jednej kłapy nie większa niż 1,05 m<sup>2</sup>

Oprócz standardowych wymiarów istnieje możliwość wykonania kłap o wymiarach pośrednich (co 1 mm w podanych zakresach).

#### » kłapa mcr FID 240L



### 7.5 | Montaż

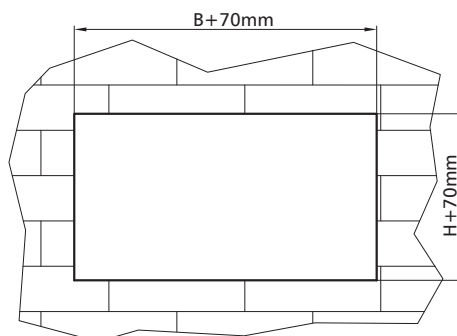
Kłapy prostokątne mcr FID 240L zostały sklasyfikowane w klasie EI240(v<sub>e</sub> i↔o)S. Kłapy mogą być zamontowane w następujących przegrodach:

» ściany/szachty sztywne z bloczków lub pustaków o grubości min. 150 mm

» ściany/szachty lite o grubości min. 150 mm

#### 7.5.1 | Przygotowanie otworów do montażu

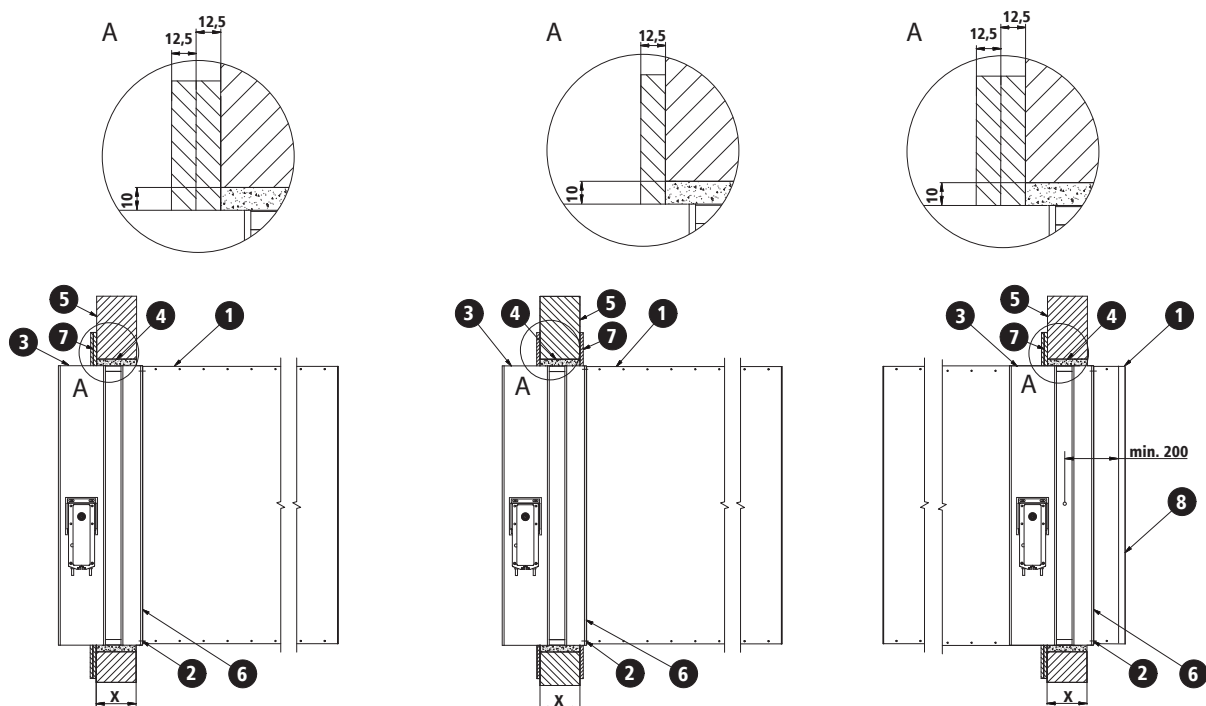
##### » kłapa mcr FID 240L- otwór preferowany



# mcr FID 240L | Przeciwpozarowe klapy jednopłaszczyznowe odcinające do systemów wentylacji bytowej

## 7.5.2 | Przykładowy montaż w ścianach betonowych oraz murowanych

» klapa mcr FID 240L



wymiary w [mm]

1. kanał wentylacyjny
2. blachowkręt ST 4,2x16
3. klapa mcr FID 240L
4. zaprawa montażowa\*

5. ściana murowana
6. uszczelka wentylacyjna
7. opaska z płyty GK 12,5x100 mocowana po obwodzie klapy

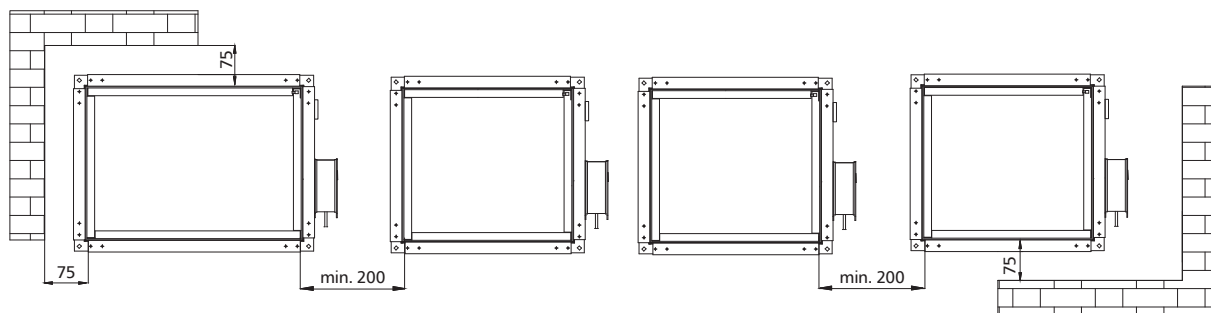
8. kratka maskująca

X - min. 150mm

\* Rekomendowane zabezpieczenie przejścia instalacyjnego w systemie mokrym oparte jest na zaprawie montażowej cementowej lub gipsowej. Producent dopuszcza zastosowanie innych materiałów o parametrach nie gorszych niż rekomendowane rozwiązania oraz posiadających odpowiednie dokumenty dopuszczające potwierdzając odpowiednią klasę odporności ogniowej.

**UWAGA:** W przypadku montażu klapy w ścianie o grubości mniejszej niż 150 mm należy miejscowo, np. poprzez montaż opaski z płyt lub innego elementu budowlanego, zwiększyć grubość ściany na obwodzie montowanej klapy do wymaganej grubości.

### Minimalna odległość pomiędzy instalacjami i przegrodami



wymiary w [mm]

Minimalne odległości pomiędzy obudowami dwóch klap przeciwpożarowych wg normy EN-1366-2 wynoszą  $\geq 200$  mm a między ścianą lub stropem  $\geq 75$ mm.

# mcr FID 240L | Przeciwpozarowe klapy jednopłaszczyznowe odcinające do systemów wentylacji bytowej

## 7.6.1 | Parametry techniczne klapy prostokątnych mcr FID 240L

B – szerokość nominalna [mm]      v – prędkość [m/s]      Q – przepływ [m³/h]  
H – wysokość nominalna [mm]      S<sub>k</sub> – przekrój kanału [m²]      d<sub>p</sub> – spadek ciśnienia [Pa]  
S<sub>e</sub> – przekrój czynny klapy [m²]      L<sub>WA</sub> – poziom hałasu emitowanego przez klapę [dB]

szerokość B [mm]		wysokość H [mm]															
		200					250					300					
		v [m/s]	S <sub>k</sub> [m²]	S <sub>e</sub> [m²]	Q [m³/h]	d <sub>p</sub> [Pa]	L <sub>WA</sub> [dB]	S <sub>k</sub> [m²]	S <sub>e</sub> [m²]	Q [m³/h]	d <sub>p</sub> [Pa]	L <sub>WA</sub> [dB]	S <sub>k</sub> [m²]	S <sub>e</sub> [m²]	Q [m³/h]	d <sub>p</sub> [Pa]	L <sub>WA</sub> [dB]
200	4	0,04	0,024	348	9	24	0,05	0,034	492	9	25	0,06	0,044	636	8	26	
	6			522	20	35			738	19	36			954	19	37	
	8			696	35	42			984	34	43			1272	34	44	
	10			869	55	48			1229	54	49			1589	53	50	
	250	4	0,05	0,030	435	9	25	0,0625	0,043	615	8	26	0,075	0,055	795	8	27
		6			652	19	35			922	19	37			1192	19	37
		8			869	34	43			1229	34	44			1589	33	45
		10			1087	54	49			1537	53	50			1987	51	51
	300	4	0,06	0,036	522	8	25	0,075	0,051	738	8	27	0,09	0,066	954	8	27
		6			782	19	36			1106	19	37			1430	18	38
		8			1043	34	43			1475	33	45			1907	32	45
		10			1304	53	49			1844	51	50			2384	50	51
350	4	0,07	0,042	609	8	26	0,0875	0,060	861	8	27	0,105	0,077	1113	8	28	
	6			913	19	36			1291	18	37			1669	18	38	
	8			1217	33	44			1721	32	45			2225	31	46	
	10			1521	51	50			2151	50	51			2781	49	52	
400	4	0,08	0,048	696	8	26	0,1	0,068	984	8	27	0,12	0,088	1272	8	28	
	6			1043	18	37			1475	18	38			1907	17	39	
	8			1391	32	44			1967	31	45			2543	31	46	
	10			1739	50	50			2459	49	51			3179	48	52	
450	4	0,09	0,054	782	8	26	0,1125	0,077	1106	8	27	0,135	0,099	1430	7	28	
	6			1174	18	37			1660	17	38			2146	17	39	
	8			1565	31	44			2213	31	45			2861	30	46	
	10			1956	49	50			2766	48	51			3576	47	52	
500	4	0,1	0,060	869	8	26	0,125	0,085	1229	7	27	0,15	0,110	1589	7	28	
	6			1304	17	37			1844	17	38			2384	16	39	
	8			1739	31	44			2459	30	46			3179	29	46	
	10			2174	48	50			3074	47	51			3974	45	52	
550	4	0,11	0,066	956	7	26	0,1375	0,094	1352	7	28	0,165	0,121	1748	7	28	
	6			1435	17	37			2029	16	38			2623	16	39	
	8			1913	30	44			2705	29	46			3497	28	46	
	10			2391	47	50			3381	45	51			4371	44	52	
600	4	0,12	0,072	1043	7	26	0,15	0,102	1475	7	28	0,18	0,132	1907	7	28	
	6			1565	16	37			2213	16	38			2861	15	39	
	8			2087	29	44			2951	28	46			3815	27	46	
	10			2608	45	50			3688	44	51			4768	43	52	
650	4	0,13	0,078	1130	7	26	0,1625	0,111	1598	7	28	0,195	0,143	2066	7	28	
	6			1695	16	37			2397	15	38			3099	15	39	
	8			2260	28	44			3196	27	46			4132	27	46	
	10			2826	44	50			3996	43	51			5166	42	52	
700	4	0,14	0,085	1217	7	26	0,175	0,120	1721	7	27	0,21	0,155	2225	6	28	
	6			1826	15	37			2582	15	38			3338	15	39	
	8			2434	27	44			3442	27	46			4450	26	46	
	10			3043	43	50			4303	42	51			5563	40	52	
750	4	0,15	0,091	1304	7	26	0,1875	0,128	1844	6	27	0,225	0,166	2384	6	28	
	6			1956	15	37			2766	15	38			3576	14	39	
	8			2608	27	44			3688	26	45			4768	25	46	
	10			3260	42	50			4610	40	51			5960	39	52	
800	4	0,16	0,097	1391	6	26	0,2	0,137	1967	6	27	0,24	0,177	2543	6	28	
	6			2087	15	37			2951	14	38			3815	14	39	
	8			2782	26	44			3934	25	45			5086	24	46	
	10			3478	40	50			4918	39	51			6358	38	52	
850	4	0,17	0,103	1478	6	26	0,2125	0,145	2090	6	27	0,255	0,188	2702	6	28	
	6			2217	14	37			3135	14	38			4053	13	38	
	8			2956	25	44			4180	24	45			5404	24	46	
	10			3695	39	50			5225	38	51			6755	37	52	
900	4	0,18	0,109	1565	6	26	0,225	0,154	2213	6	27	0,27	0,199	2861	6	28	
	6			2347	14	36			3319	13	38			4291	13	38	
	8			3130	24	44			4426	24	45			5722	23	46	
	10			3912	38	50			5532	37	51			7152	36	51	
950	4	0,19	0,115	1652	6	26	0,2375	0,162	2336	6	27	0,285	0,210	3020	5	27	
	6			2478	13	36			3504	13	37			4530	12	38	
	8			3304	24	44			4672	23	45			6040	22	45	
	10			4130	37	50			5840	36	51			7550	34	51	
1000	4	0,2	0,121	1739	6	25	0,25	0,171	2459	5	27	0,3	0,221	3179	5	27	
	6			2608	13	36			3688	12	37			4768	12	38	
	8			3478	23	44			4918	22	45			6358	21	45	
	10			4347	36	49			6147	34	50			7947	33	51	

# mcr FID 240L | Przeciwpozarowe klapy jednopłaszczyznowe odcinające do systemów wentylacji bytowej

B – szerokość nominalna [mm]  
H – wysokość nominalna [mm]

v – prędkość [m/s]  
S<sub>k</sub> – przekrój kanału [m<sup>2</sup>]  
S<sub>e</sub> – przekrój czynny klapy [m<sup>2</sup>]

Q – przepływ [m<sup>3</sup>/h]  
d<sub>p</sub> – spadek ciśnienia [Pa]  
L<sub>WA</sub> – poziom hałasu emitowanego przez klapę [dB]

szerokość B [mm]		wysokość H [mm]															
		350					400					450					
		v [m/s]	S <sub>k</sub> [m <sup>2</sup> ]	S <sub>e</sub> [m <sup>2</sup> ]	Q [m <sup>3</sup> /h]	d <sub>p</sub> [Pa]	L <sub>WA</sub> [dB]	S <sub>k</sub> [m <sup>2</sup> ]	S <sub>e</sub> [m <sup>2</sup> ]	Q [m <sup>3</sup> /h]	d <sub>p</sub> [Pa]	L <sub>WA</sub> [dB]	S <sub>k</sub> [m <sup>2</sup> ]	S <sub>e</sub> [m <sup>2</sup> ]	Q [m <sup>3</sup> /h]	d <sub>p</sub> [Pa]	L <sub>WA</sub> [dB]
200	4	0,07	0,054	780	8	27	0,08	0,064	924	8	27	0,09	0,074	1068	8	28	
	6			1170	19	37			1386	18	38			1602	18	38	
	8			1560	33	45			1848	32	45			2136	31	46	
	10			1949	51	51			2309	50	51			2669	49	51	
	250	4	0,0875	0,068	975	8	27	0,1	0,080	1155	8	28	0,1125	0,093	1335	8	28
		6			1462	18	38			1732	18	38			2002	17	39
		8			1949	32	46			2309	31	46			2669	31	46
		10			2437	50	51			2887	49	52			3337	48	52
	300	4	0,105	0,081	1170	8	28	0,12	0,096	1386	8	28	0,135	0,111	1602	7	29
		6			1754	18	38			2078	17	39			2402	17	39
		8			2339	31	46			2771	31	46			3203	30	47
		10			2924	49	52			3464	48	52			4004	47	52
350	4	0,1225	0,095	1365	8	28	0,14	0,112	1617	7	29	0,1575	0,130	1869	7	29	
	6			2047	17	39			2425	17	39			2803	16	40	
	8			2729	31	46			3233	30	47			3737	29	47	
	10			3411	48	52			4041	47	53			4671	45	53	
400	4	0,14	0,108	1560	7	29	0,16	0,128	1848	7	29	0,18	0,148	2136	7	29	
	6			2339	17	39			2771	16	39			3203	16	40	
	8			3119	30	47			3695	29	47			4271	28	47	
	10			3899	47	52			4619	45	53			5339	44	53	
450	4	0,1575	0,122	1754	7	29	0,18	0,144	2078	7	29	0,2025	0,167	2402	7	29	
	6			2632	16	39			3118	16	40			3604	15	40	
	8			3509	29	47			4157	28	47			4805	27	47	
	10			4386	45	53			5196	44	53			6006	43	53	
500	4	0,175	0,135	1949	7	29	0,2	0,160	2309	7	29	0,225	0,185	2669	7	29	
	6			2924	16	39			3464	15	40			4004	15	40	
	8			3899	28	47			4619	27	47			5339	27	47	
	10			4874	44	53			5774	43	53			6674	42	53	
550	4	0,1925	0,149	2144	7	29	0,22	0,176	2540	7	29	0,2475	0,204	2936	6	29	
	6			3217	15	39			3811	15	40			4405	15	40	
	8			4289	27	47			5081	27	47			5873	26	47	
	10			5361	43	53			6351	42	53			7341	40	53	
600	4	0,21	0,162	2339	7	29	0,24	0,192	2771	6	29	0,27	0,222	3203	6	29	
	6			3509	15	39			4157	15	40			4805	14	40	
	8			4679	27	47			5543	26	47			6407	25	47	
	10			5848	42	53			6928	40	53			8008	39	53	
650	4	0,2275	0,176	2534	6	29	0,26	0,208	3002	6	29	0,2925	0,241	3470	6	29	
	6			3801	15	39			4503	14	40			5205	14	40	
	8			5068	26	47			6004	25	47			6940	24	47	
	10			6336	40	53			7506	39	53			8676	38	53	
700	4	0,245	0,190	2729	6	29	0,28	0,225	3233	6	29	0,315	0,260	3737	6	29	
	6			4094	14	39			4850	14	40			5606	13	40	
	8			5458	25	47			6466	24	47			7474	24	47	
	10			6823	39	53			8083	38	53			9343	37	53	
750	4	0,2625	0,203	2924	6	29	0,3	0,241	3464	6	29	0,3375	0,278	4004	6	29	
	6			4386	14	39			5196	13	39			6006	13	40	
	8			5848	24	47			6928	24	47			8008	23	47	
	10			7310	38	52			8660	37	53			10010	36	53	
800	4	0,28	0,217	3119	6	28	0,32	0,257	3695	6	29	0,36	0,297	4271	5	29	
	6			4679	13	39			5543	13	39			6407	12	39	
	8			6238	24	46			7390	23	47			8542	22	47	
	10			7798	37	52			9238	36	53			10678	34	53	
850	4	0,2975	0,230	3314	6	28	0,34	0,273	3926	5	29	0,3825	0,315	4538	5	29	
	6			4971	13	39			5889	12	39			6807	12	39	
	8			6628	23	46			7852	22	47			9076	21	47	
	10			8285	36	52			9815	34	52			11345	33	53	
900	4	0,315	0,244	3509	5	28	0,36	0,289	4157	5	28	0,405	0,334	4805	5	28	
	6			5556	12	38			6235	12	39			7207	11	39	
	8			7408	21	46			8776	20	46			10144	20	46	
	10			9260	33	52			10970	32	52			12680	31	52	
950	4	0,3325	0,257	3704	5	28	0,38	0,305	4388	5	28	0,4275	0,352	5072	5	28	
	6			5556	12	38			6582	11	39			7608	11	39	
	8			7408	21	46			8776	20	46			10144	20	46	
	10			9260	33	52			10970	32	52			12680	31	52	
1000	4	0,35	0,271	3899	5	28	0,4	0,321	4619	5	28	0,45	0,371	5339	5	28	
	6			5848	11	38			6928	11	38			8008	11	38	
	8			7798	20	46			9238	20	46			10678	19	46	
	10			9747	32	51			11547	31	52			13347	29	52	

# mcr FID 240L | Przeciwpozarowe klapy jednopłaszczyznowe odcinające do systemów wentylacji bytowej

B – szerokość nominalna [mm]  
H – wysokość nominalna [mm]

v – prędkość [m/s]  
S<sub>k</sub> – przekrój kanału [m<sup>2</sup>]  
S<sub>e</sub> – przekrój czynny klapy [m<sup>2</sup>]

Q – przepływ [m<sup>3</sup>/h]  
d<sub>p</sub> – spadek ciśnienia [Pa]  
L<sub>WA</sub> – poziom hałasu emitowanego przez klapę [dB]

szerokość B [mm]		wysokość H [mm]															
		500					550					600					
		v [m/s]	S <sub>k</sub> [m <sup>2</sup> ]	S <sub>e</sub> [m <sup>2</sup> ]	Q [m <sup>3</sup> /h]	d <sub>p</sub> [Pa]	L <sub>WA</sub> [dB]	S <sub>k</sub> [m <sup>2</sup> ]	S <sub>e</sub> [m <sup>2</sup> ]	Q [m <sup>3</sup> /h]	d <sub>p</sub> [Pa]	L <sub>WA</sub> [dB]	S <sub>k</sub> [m <sup>2</sup> ]	S <sub>e</sub> [m <sup>2</sup> ]	Q [m <sup>3</sup> /h]	d <sub>p</sub> [Pa]	L <sub>WA</sub> [dB]
200	4	0,1	0,084	1212	8	28	0,11	0,094	1356	7	28	0,12	0,104	1500	7	28	
	6			1818	17	38			2034	17	38			2250	16	39	
	8			2424	31	46			2712	30	46			3000	29	46	
	10			3029	48	52			3389	47	52			3749	45	52	
	250	4	0,125	0,105	1515	7	28	0,1375	0,118	1695	7	29	0,15	0,130	1875	7	29
		6			2272	17	39			2542	16	39			2812	16	39
		8			3029	30	46			3389	29	47			3749	28	47
		10			3787	47	52			4237	45	52			4687	44	52
	300	4	0,15	0,126	1818	7	29	0,165	0,141	2034	7	29	0,18	0,156	2250	7	29
		6			2726	16	39			3050	16	40			3374	15	40
		8			3635	29	47			4067	28	47			4499	27	47
		10			4544	45	53			5084	44	53			5624	43	53
350	4	0,175	0,147	2121	7	29	0,1925	0,165	2373	7	29	0,21	0,182	2625	7	29	
	6			3181	16	40			3559	15	40			3937	15	40	
	8			4241	28	47			4745	27	47			5249	27	47	
	10			5301	44	53			5931	43	53			6561	42	53	
400	4	0,2	0,168	2424	7	29	0,22	0,188	2712	7	29	0,24	0,208	3000	6	30	
	6			3635	15	40			4067	15	40			4499	15	40	
	8			4847	27	47			5423	27	48			5999	26	48	
	10			6059	43	53			6779	42	53			7499	40	53	
450	4	0,225	0,189	2726	7	29	0,2475	0,212	3050	6	30	0,27	0,234	3374	6	30	
	6			4090	15	40			4576	15	40			5062	14	40	
	8			5453	27	48			6101	26	48			6749	25	48	
	10			6816	42	53			7626	40	53			8436	39	53	
500	4	0,25	0,210	3029	6	30	0,275	0,235	3389	6	30	0,3	0,260	3749	6	30	
	6			4544	15	40			5084	14	40			5624	14	40	
	8			6059	26	48			6779	25	48			7499	24	48	
	10			7574	40	53			8474	39	54			9374	38	54	
550	4	0,275	0,231	3332	6	30	0,3025	0,259	3728	6	30	0,33	0,286	4124	6	30	
	6			4999	14	40			5593	14	40			6187	13	40	
	8			6665	25	48			7457	24	48			8249	24	48	
	10			8331	39	53			9321	38	54			10311	37	54	
600	4	0,3	0,252	3635	6	30	0,33	0,282	4067	6	30	0,36	0,312	4499	6	30	
	6			5453	14	40			6101	13	40			6749	13	40	
	8			7271	24	48			8135	24	48			8999	23	48	
	10			9088	38	53			10168	37	53			11248	36	53	
650	4	0,325	0,273	3938	6	29	0,3575	0,306	4406	6	29	0,39	0,338	4874	5	29	
	6			5907	13	40			6609	13	40			7311	12	40	
	8			7876	24	48			8812	23	48			9748	22	48	
	10			9846	37	53			11016	36	53			12186	34	53	
700	4	0,35	0,295	4241	6	29	0,385	0,330	4745	5	29	0,42	0,365	5249	5	29	
	6			6362	13	40			7118	12	40			7874	12	40	
	8			8482	23	47			9490	22	47			10498	21	47	
	10			10603	36	53			11863	34	53			13123	33	53	
750	4	0,375	0,316	4544	5	29	0,4125	0,353	5084	5	29	0,45	0,391	5624	5	29	
	6			6816	12	40			7626	12	40			8436	11	40	
	8			9088	22	47			10168	21	47			11248	20	47	
	10			11360	34	53			12710	33	53			14060	32	53	
800	4	0,4	0,337	4847	5	29	0,44	0,377	5423	5	29	0,48	0,417	5999	5	29	
	6			7271	12	40			8135	11	40			8999	11	39	
	8			9694	21	47			10846	20	47			11998	20	47	
	10			12118	33	53			13558	32	53			14998	31	53	
850	4	0,425	0,358	5150	5	29	0,4675	0,400	5762	5	29	0,51	0,443	6374	5	29	
	6			7725	11	39			8643	11	39			9561	11	39	
	8			10300	20	47			11524	20	47			12748	19	47	
	10			12875	32	53			14405	31	53			15935	29	53	
900	4	0,45	0,379	5453	5	28	0,495	0,424	6101	5	28	0,54	0,469	6749	5	28	
	6			8179	11	39			9151	11	39			10123	10	39	
	8			10906	20	47			12202	19	47			13498	18	46	
	10			13632	31	52			15252	29	52			16872	28	52	
950	4	0,475	0,400	5756	5	28	0,5225	0,447	6440	5	28	0,57	0,495	7124	4	28	
	6			8634	11	39			9660	10	39			10686	10	39	
	8			11512	19	46			12880	18	46			14248	17	46	
	10			14390	29	52			16100	28	52			17810	27	52	
1000	4	0,5	0,421	6059	5	28	0,55	0,471	6779	4	28	0,6	0,521	7499	4	28	
	6			9088	10	38			10168	10	38			11248	9	38	
	8			12118	18	46			13558	17	46			14998	16	46	
	10			15147	28	52			16947	27	52			18747	26	51	

# mcr FID 240L | Przeciwpozarowe klapy jednopłaszczyznowe odcinające do systemów wentylacji bytowej

B – szerokość nominalna [mm]  
H – wysokość nominalna [mm]

v – prędkość [m/s]  
S<sub>k</sub> – przekrój kanału [m<sup>2</sup>]  
S<sub>e</sub> – przekrój czynny klapy [m<sup>2</sup>]

Q – przepływ [m<sup>3</sup>/h]  
d<sub>p</sub> – spadek ciśnienia [Pa]  
L<sub>WA</sub> – poziom hałasu emitowanego przez klapę [dB]

szerokość B [mm]		wysokość H [mm]															
		650					700					750					
		v [m/s]	S <sub>k</sub> [m <sup>2</sup> ]	S <sub>e</sub> [m <sup>2</sup> ]	Q [m <sup>3</sup> /h]	d <sub>p</sub> [Pa]	L <sub>WA</sub> [dB]	S <sub>k</sub> [m <sup>2</sup> ]	S <sub>e</sub> [m <sup>2</sup> ]	Q [m <sup>3</sup> /h]	d <sub>p</sub> [Pa]	L <sub>WA</sub> [dB]	S <sub>k</sub> [m <sup>2</sup> ]	S <sub>e</sub> [m <sup>2</sup> ]	Q [m <sup>3</sup> /h]	d <sub>p</sub> [Pa]	L <sub>WA</sub> [dB]
200	4			1644	7	28			1788	7	28			1932	7	28	
	6			2466	16	39			2682	15	39			2898	15	39	
	8	0,13	0,114	3288	28	46	0,14	0,124	3576	27	46	0,15	0,134	3864	27	46	
	10			4109	44	52			4469	43	52			4829	42	52	
	250	4			2055	7	29			2235	7	29			2415	6	29
		6	0,1625	0,143	3082	15	39	0,175	0,155	3352	15	39	0,1875	0,168	3622	15	39
		8			4109	27	47			4469	27	47			4829	26	47
		10			5137	43	53			5587	42	52			6037	40	52
	300	4			2466	7	29			2682	6	29			2898	6	29
		6	0,195	0,171	3698	15	40	0,21	0,186	4022	15	40	0,225	0,201	4346	14	40
		8			4931	27	47			5363	26	47			5795	25	47
		10			6164	42	53			6704	40	53			7244	39	53
350	4			2877	6	29			3129	6	29			3381	6	29	
	6	0,2275	0,200	4315	15	40	0,245	0,217	4693	14	40	0,2625	0,235	5071	14	40	
	8			5753	26	47			6257	25	47			6761	24	47	
	10			7191	40	53			7821	39	53			8451	38	53	
400	4			3288	6	30			3576	6	29			3864	6	29	
	6	0,26	0,228	4931	14	40	0,28	0,248	5363	14	40	0,3	0,268	5795	13	40	
	8			6575	25	48			7151	24	48			7727	24	47	
	10			8219	39	53			8939	38	53			9659	37	53	
450	4			3698	6	30			4022	6	30			4346	6	29	
	6	0,2925	0,257	5548	14	40	0,315	0,279	6034	13	40	0,3375	0,302	6520	13	40	
	8			7397	24	48			8045	24	48			8693	23	47	
	10			9246	38	53			10056	37	53			10866	36	53	
500	4			4109	6	30			4469	6	30			4829	5	29	
	6	0,325	0,285	6164	13	40	0,35	0,310	6704	13	40	0,375	0,335	7244	12	40	
	8			8219	24	48			8939	23	48			9659	22	47	
	10			10274	37	54			11174	36	53			12074	34	53	
550	4			4520	6	30			4916	5	30			5312	5	29	
	6	0,3575	0,314	6781	13	40	0,385	0,341	7375	12	40	0,4125	0,369	7969	12	40	
	8			9041	23	48			9833	22	48			10625	21	47	
	10			11301	36	53			12291	34	53			13281	33	53	
600	4			4931	5	30			5363	5	29			5795	5	29	
	6	0,39	0,342	7397	12	40	0,42	0,372	8045	12	40	0,45	0,402	8693	11	40	
	8			9863	22	48			10727	21	47			11591	20	47	
	10			12328	34	53			13408	33	53			14488	32	53	
650	4			5342	5	29			5810	5	29			6278	5	29	
	6	0,4225	0,371	8013	12	40	0,455	0,403	8715	11	40	0,4875	0,436	9417	11	40	
	8			10684	21	47			11620	20	47			12556	20	47	
	10			13356	33	53			14526	32	53			15696	31	53	
700	4			5753	5	29			6257	5	29			6761	5	29	
	6	0,455	0,400	8630	11	40	0,49	0,435	9386	11	40	0,525	0,470	10142	11	39	
	8			11506	20	47			12514	20	47			13522	19	47	
	10			14383	32	53			15643	31	53			16903	29	53	
750	4			6164	5	29			6704	5	29			7244	5	29	
	6	0,4875	0,428	9246	11	40	0,525	0,466	10056	11	39	0,5625	0,503	10866	10	39	
	8			12328	20	47			13408	19	47			14488	18	47	
	10			15410	31	53			16760	29	53			18110	28	53	
800	4			6575	5	29			7151	5	29			7727	4	28	
	6	0,52	0,457	9863	11	39	0,56	0,497	10727	10	39	0,6	0,537	11591	10	39	
	8			13150	19	47			14302	18	47			15454	17	46	
	10			16438	29	53			17878	28	52			19318	27	52	
850	4			6986	5	28			7598	4	28			8210	4	28	
	6	0,5525	0,485	10479	10	39	0,595	0,528	11397	10	39	0,6375	0,570	12315	9	39	
	8			13972	18	47			15196	17	46			16420	16	46	
	10			17465	28	52			18995	27	52			20525	26	52	
900	4			7397	4	28			8045	4	28			8693	4	28	
	6	0,585	0,514	11095	10	39	0,63	0,559	12067	9	38	0,675	0,604	13039	9	38	
	8			14794	17	46			16090	16	46			17386	16	46	
	10			18492	27	52			20112	26	52			21732	25	51	
950	4			7808	4	28			8492	4	28			9176	4	27	
	6	0,6175	0,542	11712	9	38	0,665	0,590	12738	9	38	0,7125	0,637	13764	8	38	
	8			15616	16	46			16984	16	46			18352	15	45	
	10			19520	26	52			21230	25	51			22940	23	51	
1000	4			8219	4	27			8939	4	27			9659	4	27	
	6	0,65	0,571	12328	9	38	0,7	0,621	13408	8	38	0,75	0,671	14488	8	37	
	8			16438	16	45			17878	15	45			19318	14	45	
	10			20547	25	51			22347	23	51			24147	22	51	

# mcr FID 240L | Przeciwpozarowe klapy jednopłaszczyznowe odcinające do systemów wentylacji bytowej

B – szerokość nominalna [mm]  
H – wysokość nominalna [mm]

v – prędkość [m/s]  
S<sub>k</sub> – przekrój kanału [m<sup>2</sup>]  
S<sub>e</sub> – przekrój czynny klapy [m<sup>2</sup>]

Q – przepływ [m<sup>3</sup>/h]  
d<sub>p</sub> – spadek ciśnienia [Pa]  
L<sub>WA</sub> – poziom hałasu emitowanego przez klapę [dB]

szerokość B [mm]		wysokość H [mm]															
		800					850					900					
		v [m/s]	S <sub>k</sub> [m <sup>2</sup> ]	S <sub>e</sub> [m <sup>2</sup> ]	Q [m <sup>3</sup> /h]	d <sub>p</sub> [Pa]	L <sub>WA</sub> [dB]	S <sub>k</sub> [m <sup>2</sup> ]	S <sub>e</sub> [m <sup>2</sup> ]	Q [m <sup>3</sup> /h]	d <sub>p</sub> [Pa]	L <sub>WA</sub> [dB]	S <sub>k</sub> [m <sup>2</sup> ]	S <sub>e</sub> [m <sup>2</sup> ]	Q [m <sup>3</sup> /h]	d <sub>p</sub> [Pa]	L <sub>WA</sub> [dB]
200	4			2076	6	28			2220	6	28			2364	6	28	
	6			3114	15	38			3330	14	38			3546	14	38	
	8	0,16	0,144	4152	26	46	0,17	0,154	4440	25	46	0,18	0,164	4728	24	46	
	10			5189	40	52			5549	39	52			5909	38	52	
	250	4			2595	6	28			2775	6	28			2955	6	28
		6	0,2	0,180	3892	14	39	0,2125	0,193	4162	14	39	0,225	0,205	4432	13	39
		8			5189	25	47			5549	24	46			5909	24	46
		10			6487	39	52			6937	38	52			7387	37	52
	300	4			3114	6	29			3330	6	29			3546	6	29
		6	0,24	0,216	4670	14	39	0,255	0,231	4994	13	39	0,27	0,246	5318	13	39
		8			6227	24	47			6659	24	47			7091	23	47
		10			7784	38	53			8324	37	53			8864	36	52
350	4			3633	6	29			3885	6	29			4137	5	29	
	6	0,28	0,252	5449	13	40	0,2975	0,270	5827	13	40	0,315	0,287	6205	12	39	
	8			7265	24	47			7769	23	47			8273	22	47	
	10			9081	37	53			9711	36	53			10341	34	53	
400	4			4152	6	29			4440	5	29			4728	5	29	
	6	0,32	0,288	6227	13	40	0,34	0,308	6659	12	40	0,36	0,328	7091	12	39	
	8			8303	23	47			8879	22	47			9455	21	47	
	10			10379	36	53			11099	34	53			11819	33	53	
450	4			4670	5	29			4994	5	29			5318	5	29	
	6	0,36	0,324	7006	12	40	0,3825	0,347	7492	12	40	0,405	0,369	7978	11	39	
	8			9341	22	47			9989	21	47			10637	20	47	
	10			11676	34	53			12486	33	53			13296	32	53	
500	4			5189	5	29			5549	5	29			5909	5	29	
	6	0,4	0,360	7784	12	40	0,425	0,385	8324	11	40	0,45	0,410	8864	11	39	
	8			10379	21	47			11099	20	47			11819	20	47	
	10			12974	33	53			13874	32	53			14774	31	53	
550	4			5708	5	29			6104	5	29			6500	5	29	
	6	0,44	0,396	8563	11	40	0,4675	0,424	9157	11	40	0,495	0,451	9751	11	39	
	8			11417	20	47			12209	20	47			13001	19	47	
	10			14271	32	53			15261	31	53			16251	29	53	
600	4			6227	5	29			6659	5	29			7091	5	29	
	6	0,48	0,432	9341	11	40	0,51	0,462	9989	11	39	0,54	0,492	10637	10	39	
	8			12455	20	47			13319	19	47			14183	18	47	
	10			15568	31	53			16648	29	53			17728	28	52	
650	4			6746	5	29			7214	5	29			7682	4	28	
	6	0,52	0,468	10119	11	39	0,5525	0,501	10821	10	39	0,585	0,533	11523	10	39	
	8			13492	19	47			14428	18	47			15364	17	46	
	10			16866	29	53			18036	28	52			19206	27	52	
700	4			7265	5	29			7769	4	28			8273	4	28	
	6	0,56	0,505	10898	10	39	0,595	0,540	11654	10	39	0,63	0,575	12410	9	39	
	8			14530	18	47			15538	17	46			16546	16	46	
	10			18163	28	53			19423	27	52			20683	26	52	
750	4			7784	4	28			8324	4	28			8864	4	28	
	6	0,6	0,541	11676	10	39	0,6375	0,578	12486	9	39	0,675	0,616	13296	9	38	
	8			15568	17	46			16648	16	46			17728	16	46	
	10			19460	27	52			20810	26	52			22160	25	52	
800	4			8303	4	28			8879	4	28			9455	4	27	
	6	0,64	0,577	12455	9	39	0,68	0,617	13319	9	38	0,72	0,657	14183	8	38	
	8			16606	16	46			17758	16	46			18910	15	45	
	10			20758	26	52			22198	25	52			23638	23	51	
850	4			8822	4	28			9434	4	27			10046	4	27	
	6	0,68	0,613	13233	9	38	0,7225	0,655	14151	8	38	0,765	0,698	15069	8	37	
	8			17644	16	46			18868	15	45			20092	14	45	
	10			22055	25	52			23585	23	51			25115	22	51	
900	4			9341	4	27			9989	4	27			10637	3	26	
	6	0,72	0,649	14011	8	38	0,765	0,694	14983	8	37	0,81	0,739	15955	7	37	
	8			18682	15	45			19978	14	45			21274	13	44	
	10			23352	23	51			24972	22	51			26592	21	50	
950	4			9860	4	27			10544	3	26			11228	3	26	
	6	0,76	0,685	14790	8	37	0,8075	0,732	15816	7	37	0,855	0,780	16842	7	36	
	8			19720	14	45			21088	13	44			22456	13	44	
	10			24650	22	51			26360	21	50			28070	20	50	
1000	4			10379	3	26			11099	3	26			11819	3	25	
	6	0,8	0,721	15568	7	37	0,85	0,771	16648	7	36	0,9	0,821	17728	7	36	
	8			20758	13	44			22198	13	44			23638	12	43	
	10			25947	21	50			27747	20	50			29547	18	49	

# mcr FID 240L | Przeciwpozarowe klapy jednopłaszczyznowe odcinające do systemów wentylacji bytowej

B – szerokość nominalna [mm]  
H – wysokość nominalna [mm]

v – prędkość [m/s]  
S<sub>k</sub> – przekrój kanału [m<sup>2</sup>]  
S<sub>e</sub> – przekrój czynny klapy [m<sup>2</sup>]

Q – przepływ [m<sup>3</sup>/h]  
d<sub>p</sub> – spadek ciśnienia [Pa]  
L<sub>WA</sub> – poziom hałasu emitowanego przez klapę [dB]

szerokość B [mm]		wysokość H [mm]														
		950					1000					1050				
		v [m/s]	S <sub>k</sub> [m <sup>2</sup> ]	S <sub>e</sub> [m <sup>2</sup> ]	Q [m <sup>3</sup> /h]	d <sub>p</sub> [Pa]	L <sub>WA</sub> [dB]	S <sub>k</sub> [m <sup>2</sup> ]	S <sub>e</sub> [m <sup>2</sup> ]	Q [m <sup>3</sup> /h]	d <sub>p</sub> [Pa]	L <sub>WA</sub> [dB]	S <sub>k</sub> [m <sup>2</sup> ]	S <sub>e</sub> [m <sup>2</sup> ]	Q [m <sup>3</sup> /h]	d <sub>p</sub> [Pa]
200	4	0,19	0,174	2508	6	27	0,2	0,184	2652	6	27	0,21	0,194	2796	5	27
	6			3762	13	38			3978	13	38			4194	12	38
	8			5016	24	46			5304	23	45			5592	22	45
	10			6269	37	51			6629	36	51			6989	34	51
250	4	0,2375	0,218	3135	6	28	0,25	0,230	3315	5	28	0,2625	0,243	3495	5	28
	6			4702	13	39			4972	12	38			5242	12	38
	8			6269	23	46			6629	22	46			6989	21	46
	10			7837	36	52			8287	34	52			8737	33	51
300	4	0,285	0,261	3762	5	28	0,3	0,276	3978	5	28	0,315	0,291	4194	5	28
	6			5642	12	39			5966	12	39			6290	11	38
	8			7523	22	46			7955	21	46			8387	20	46
	10			9404	34	52			9944	33	52			10484	32	52
350	4	0,3325	0,305	4389	5	29	0,35	0,322	4641	5	28	0,3675	0,340	4893	5	28
	6			6583	12	39			6961	11	39			7339	11	39
	8			8777	21	47			9281	20	46			9785	20	46
	10			10971	33	52			11601	32	52			12231	31	52
400	4	0,38	0,348	5016	5	29	0,4	0,368	5304	5	28	0,42	0,388	5592	5	28
	6			7523	11	39			7955	11	39			8387	11	39
	8			10031	20	47			10607	20	46			11183	19	46
	10			12539	32	53			13259	31	52			13979	29	52
450	4	0,4275	0,392	5642	5	29	0,45	0,414	5966	5	28	0,4725	0,437	6290	5	28
	6			8464	11	39			8950	11	39			9436	10	39
	8			11285	20	47			11933	19	46			12581	18	46
	10			14106	31	53			14916	29	52			15726	28	52
500	4	0,475	0,435	6269	5	29	0,5	0,460	6629	5	28	0,525	0,485	6989	4	28
	6			9404	11	39			9944	10	39			10484	10	38
	8			12539	19	47			13259	18	46			13979	17	46
	10			15674	29	52			16574	28	52			17474	27	52
550	4	0,5225	0,479	6896	5	28	0,55	0,506	7292	4	28	0,5775	0,534	7688	4	28
	6			10345	10	39			10939	10	39			11533	9	38
	8			13793	18	46			14585	17	46			15377	16	46
	10			17241	28	52			18231	27	52			19221	26	52
600	4	0,57	0,522	7523	4	28	0,6	0,552	7955	4	28	0,63	0,582	8387	4	27
	6			11285	10	39			11933	9	38			12581	9	38
	8			15047	17	46			15911	16	46			16775	16	46
	10			18808	27	52			19888	26	52			20968	25	51
650	4	0,6175	0,566	8150	4	28	0,65	0,598	8618	4	28	0,6825	0,631	9086	4	27
	6			12225	9	39			12927	9	38			13629	8	38
	8			16300	16	46			17236	16	46			18172	15	45
	10			20376	26	52			21546	25	51			22716	23	51
700	4	0,665	0,610	8777	4	28	0,7	0,645	9281	4	27	0,735	0,680	9785	4	27
	6			13166	9	38			13922	8	38			14678	8	37
	8			17554	16	46			18562	15	45			19570	14	45
	10			21943	25	52			23203	23	51			24463	22	51
750	4	0,7125	0,653	9404	4	27	0,75	0,691	9944	4	27	0,7875	0,728	10484	3	26
	6			14106	8	38			14916	8	37			15726	7	37
	8			18808	15	45			19888	14	45			20968	13	44
	10			23510	23	51			24860	22	51			26210	21	50
800	4	0,76	0,697	10031	4	27	0,8	0,737	10607	3	26	0,84	0,777	11183	3	26
	6			15047	8	37			15911	7	37			16775	7	36
	8			20062	14	45			21214	13	44			22366	13	44
	10			25078	22	51			26518	21	50			27958	20	50
850	4	0,8075	0,740	10658	3	26	0,85	0,783	11270	3	26	0,8925	0,825	11882	3	25
	6			15987	7	37			16905	7	36			17823	7	36
	8			21316	13	44			22540	13	44			23764	12	43
	10			26645	21	50			28175	20	50			29705	18	49
900	4	0,855	0,784	11285	3	26	0,9	0,829	11933	3	25	0,945	0,874	12581	3	25
	6			16927	7	36			17899	7	36			18871	6	35
	8			22570	13	44			23866	12	43			25162	11	43
	10			28212	20	50			29832	18	49			31452	17	48
950	4	0,9025	0,827	11912	3	25	0,95	0,875	12596	3	25	0,9975	0,922	13280	3	24
	6			17868	7	36			18894	6	35			19920	6	34
	8			23824	12	43			25192	11	43			26560	10	42
	10			29780	18	49			31490	17	48			33200	16	48
1000	4	0,95	0,871	12539	3	25	1	0,921	13259	3	24	1,05	0,971	13979	2	23
	6			18808	6	35			19888	6	34			20968	5	34
	8			25078	11	43			26518	10	42			27958	9	41
	10			31347	17	48			33147	16	48			34947	15	47

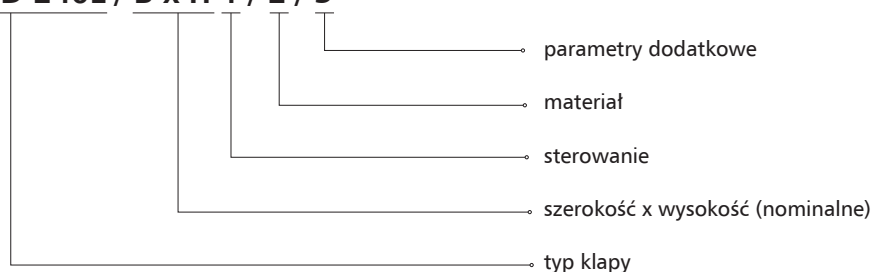
# mcr FID 240L | Przeciwpozarowe klapy jednopłaszczyznowe odcinające do systemów wentylacji bytowej

## 7.7.1 | Szacunkowe wagi klap mcr FID 240L do kanałów wentylacyjnych prostokątnych [kg]

		szerokość B [mm]										
		200	250	300	400	500	600	700	800	900	1000	1050
wysokość H [mm]	200	10,5	11	11	11	17	19	20	21	25	28	30
	250	10,5	11	12	12	18	20	20	24	27	30	31
	300	11	12	12	13	19	22	24	26	29	31	33
	350	12	12	12	18	20	23	26	29	31	32	35
	400	11	12	13	20	21	24	28	32	34	37	38
	500	17	18	19	21	22	26	30	36	37	39	41
	600	19	20	22	24	34	29	34	39	41	44	46
	700	20	20	24	26	34	39	39	45	47	49	51
	800	22	24	25	27	32	39	41	46	48	55	57
	900	25	28	28	31	37	39	44	48	53	59	61
	1000	26	32	31	37	40	47	48	55	59	63	64

## 7.8 | Oznaczenie

mcr FID 240L / B x H 1 / 2 / 3



### 1 - sterowanie:

#### » mechanizm wyzwalająco-sterujący, siłownik osiowy

BF 24-T/BF 24-SR-T – siłownik ze sprężyną powrotną, U = 24 V AC/DC

BF230-T – siłownik ze sprężyną powrotną, U = 230 V AC

BF24TL-T-ST (z opcją BKN230-24MP) – siłownik ze sprężyną powrotną, U = 24 V, sterowanie cyfrowe MP Bus

EXBF24-T – przeciwwybuchowy siłownik ze sprężyną powrotną w wersji Ex, U = 24 V AC/DC

EXBF230-T – przeciwwybuchowy siłownik ze sprężyną powrotną w wersji Ex, U = 230 V AC

BF24-T-ST (z opcją BKN230-24) – siłownik ze sprężyną powrotną, do systemu SBS Control

BFL 24-T/BFL 24-SR-T – siłownik ze sprężyną powrotną, U = 24 V AC/DC

BFL230-T/MLF230T1 – siłownik ze sprężyną powrotną, U = 230 V AC

BFL24-T-ST (z opcją BKN230-24) – siłownik ze sprężyną powrotną, do systemu SBS Control

BFN 24-T/BFN 24-SR-T – siłownik ze sprężyną powrotną, U = 24 V AC/DC

BFN230-T – siłownik ze sprężyną powrotną, U = 230 V AC

BFN24-T-ST (z opcją BKN230-24) – siłownik ze sprężyną powrotną, do systemu SBS Control

MLF24T1 – siłownik ze sprężyną powrotną, U = 24 V AC/DC

MLF230T1 – siłownik ze sprężyną powrotną, U = 230 V AC

MF24T1 – siłownik ze sprężyną powrotną, U = 24 V AC/DC

MF230T1 – siłownik ze sprężyną powrotną, U = 230 V AC

QT.Ex 24-FT.Ex – przeciwwybuchowy siłownik ze sprężyną powrotną w wersji Ex, U = 24 V AC/DC

QT.Ex 230-FT.Ex – przeciwwybuchowy siłownik ze sprężyną powrotną w wersji Ex, U = 230 V AC

## **mcr FID 240L | Przeciwpożarowe klapy jednopłaszczyznowe odcinające do systemów wentylacji bytowej**

### **2 - materiał**

[brak symbolu] – stal ocynkowana, powłoka Zn 275 g/m<sup>2</sup>

KN – stal nierdzewna

KK – stal kwasoodporna 1.4404

KKM – wykonanie specjalne klapy - klapa i jej elementy ze stali nierdzewnej, tuleje przegrody klapy dodatkowo zabezpieczone

KOM - wykonanie specjalne klapy - klapa i jej elementy ze stali ocynkowanej, tuleje przegrody klapy dodatkowo zabezpieczone

### **3 - parametry dodatkowe**

#### » Wyzwalacze termoelektryczne i termiczne

[brak symbolu] – wyzwalacz na 72°C

ZBAT95 – wyzwalacz termoelektryczny na 95°C

T93-95 – wyzwalacz termiczny na 95°C

T2-95 (MLF/MF) – wyzwalacz termoelektryczny na 95°C

FT.Ex-72 – wyzwalacz termoelektryczny na 72°C

FT.Ex-95 – wyzwalacz termoelektryczny na 95°C

#### » Pozycja mechanizmu sterującego

[brak symbolu] – prostopadle do osi obrotu klapy

WOK – wzdłuż osi obrotu klapy

#### » Oś obrotu klapy

[brak symbolu] – pozioma oś obrotu

PP\_D – pionowa oś obrotu - mechanizm na dole klapy

#### » Standard wykonania

[brak symbolu] – klapa prawa

KL – klapa lewa

KO – klapa odwrócona

#### » Obudowa klapy

[brak symbolu] – standardowa długość obudowy

400 – obudowa o długości 400 mm

BU – bolec uziemiający

**Uwaga:** parametry dodatkowe należy wpisać, oddzielając je znakiem „/”

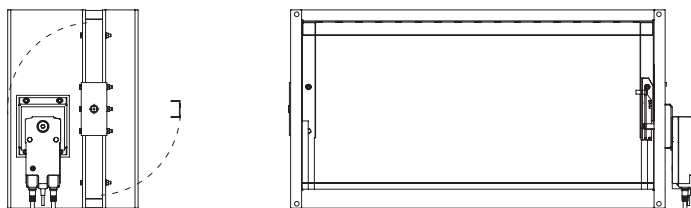
przykładowe oznaczenie:

mcr FID 240L /500 x 600 /BFL 24-T

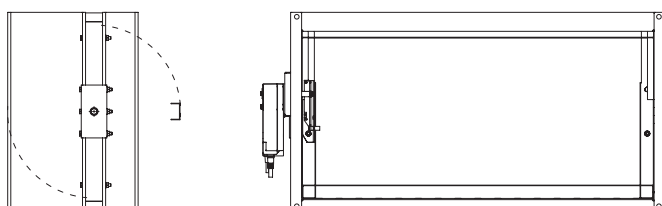
Klapa odcinająca EIS240 z siłownikiem na 24 V z wyłącznikami krańcowymi.

7.9 | Standard wykonania

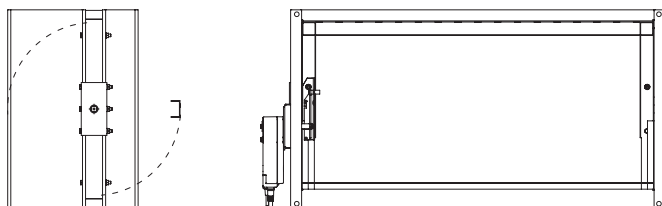
» klapa prawa - standard



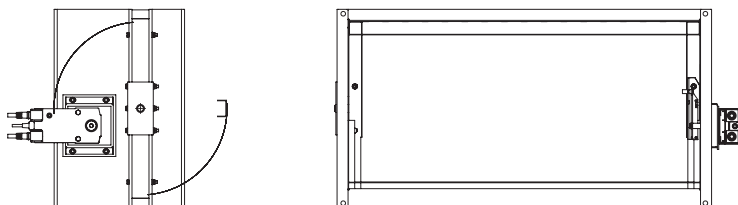
» klapa odwrócona - (przewody skierowane w dół)



» klapa lewa



» wzdłuż osi klapy



W rozdziale 19 - zasilanie, sterowanie (str. 386) znajdują się:  
- dane techniczne i schematy połączeń mechanizmów wyzwalająco-sterujących współpracujących z klapą.



modele do pobrania  
na stronie internetowej  
w zakładce strefa projektanta



1396-CPR-0092



ATEST HIGIENICZNY



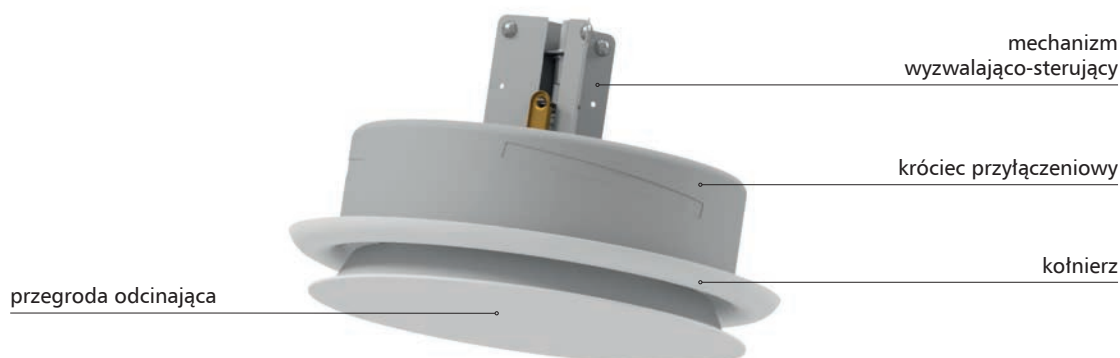
» **EIS120**

- » Klasa odporności ogniowej: EI120 ( $v_e h_o o \rightarrow i$ )S, EI120 ( $v_e i \rightarrow o$ ), EI180 ( $v_e o \rightarrow i$ )S.
- » Certyfikat stałości właściwości użytkowych 1396-CPR-0092.
- » Zawory certyfikowane na zgodność z EN 15650.
- » Zawory sklasyfikowane według EN 13501-3 i przebadane według EN 1366-2.
- » Funkcja regulacji powietrza i kłapy odcinającej w jednym urządzeniu.

## 8.1 | Zastosowanie

Przeciwpozarowe zawory odcinające mcr ZIPP przeznaczone są do montażu na zakończeniach instalacji wentylacji ogólnej, w miejscu przechodzenia tych instalacji przez przegrody budowlane. Służą do oddzielenia strefy zagrożonej pożarem od pozostałej części budynku oraz do transferu powietrza przez przegrody budowlane. Podczas normalnej pracy instalacji zawory znajdują się w pozycji otwartej. W przypadku wybuchu pożaru następuje przejście zaworów do pozycji zamkniętej. Przeciwpozarowe zawory odcinające mcr ZIPP mogą być również stosowane jako zamknięcia otworów transferowych, w takim przypadku montowane są bez kanałów przyłączeniowych. Zawory mogą być także stosowane w systemach zabezpieczenia dróg ewakuacyjnych przed zadymieniem, pozostając otwarte w czasie pożaru i umożliwiając dostarczenie czystego powietrza do dróg ewakuacyjnych. Przy dalszym rozwoju pożaru zawory są zamykane automatycznie w wyniku zadziałania wyzwalaczy termicznych, co zapobiega rozprzestrzenianiu się ognia i dymu do innych pomieszczeń.

## 8.2 | Budowa



Zawory odcinające mcr ZIPP składają się z obudowy o przekroju okrągłym, ruchomej przegrody odcinającej (talerza), króćca przyłączeniowego oraz mechanizmu wyzwalająco-sterującego uruchamianego po zadziałaniu wyzwalacza termicznego lub elektromagnetycznego, przy czym samoczynne zadziałanie wyzwalacza termicznego jest nadrzędne wobec zdalnego podania lub odcięcia zasilania.

Króciec przyłączeniowy wykonany jest z blachy stalowej ocynkowanej. Kołnierz zaworu wykonany jest z blachy stalowej malowanej proszkowo. Przegroda odcinająca zaworu zrobiona jest z materiału ogniochronnego, pokrytego z zewnątrz blachą stalową malowaną proszkowo. Przegroda osadzona jest na gwintowanym, ruchomym trzpieniu prowadzącym, dzięki czemu możliwa jest regulacja wydajności (powierzchni czynnej) zaworu poprzez dokręcanie talerza.

Zawory odcinające podczas normalnej pracy pozostają otwarte. Przejście zaworu w stan bezpieczeństwa (jego zamknięcie) odbywa się:  
- automatycznie poprzez zadziałanie wyzwalacza termicznego (mechanizm wyzwalająco-sterujący typu RST),  
- zdalnie poprzez zadziałanie wyzwalacza elektromagnetycznego i termicznego (mechanizm wyzwalająco-sterujący typu RST+EK).  
Zawory standardowo malowane są na kolor RAL 9010.

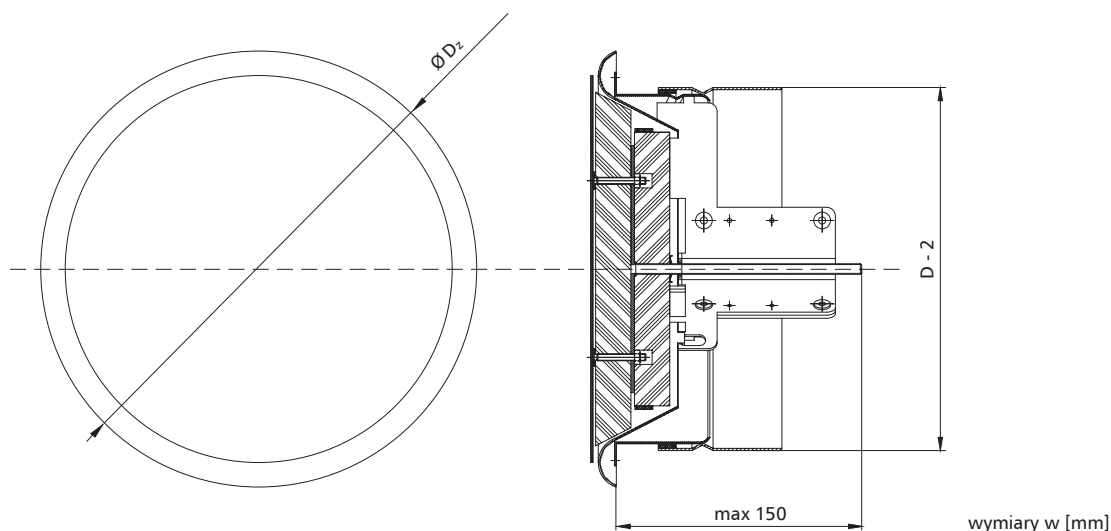
### 8.3 | Wersje wykonania

#### 8.3.1 | mcr ZIPP RST – przeciwpozarowy zawór odcinajacy do przewodów wentylacyjnych z wyzwalaczem termicznym.

Podczas normalnej pracy przegroda odcinajaca zaworu przeciwpozarowego pozostaje otwarta. W przypadku zaistnienia pozaru przegroda zamyka sie samoczynnie.

Zawory mcr ZIPP RST wyposazone sa w mechanizm wyzwalajaco-sterujacy typu RST z wyzwalaczem termicznym 74°C (opcjonalnie istnieje mozliwosc zastosowania wyzwalacza o nominalnej temperaturze zadzialania 95°C) oraz sprzyną napędową. Po przekroczeniu zadanej temperatury nastepuje rozerwanie wyzwalacza termicznego i zamknięcie przegrody. Istnieje mozliwosc wyposazenia zaworow w wylacznik krańcowy WK1 do sygnalizacji stanu polozenia przegrody.

» przegroda zaworu zamknięta

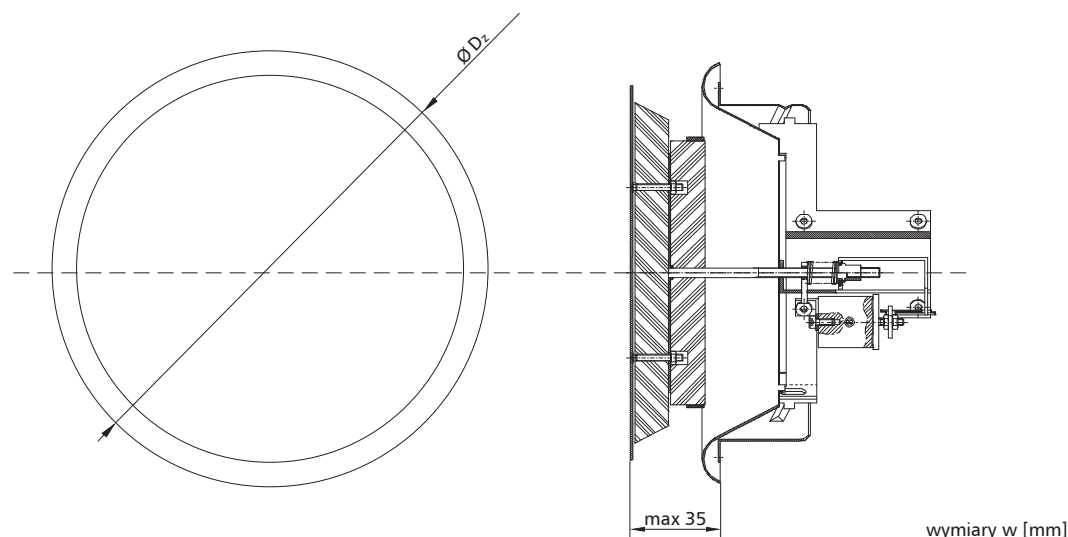


#### 8.3.2 | mcr ZIPP RST+EK – przeciwpozarowy zawór odcinajacy do przewodów wentylacyjnych z wyzwalaczem elektromagnetycznym i termicznym.

Podczas normalnej pracy przegroda odcinajaca zaworu przeciwpozarowego pozostaje otwarta. W przypadku zaistnienia pozaru przegroda zamyka sie samoczynnie lub zdalnie przez podanie lub odcięcie zasilania.

Zawory mcr ZIPP RST+EK wyposazone sa w mechanizm wyzwalajaco-sterujacy z wyzwalaczem termicznym 74°C (opcjonalnie 95°C), ze sprzyną napędową oraz wyzwalaczem elektromagnetycznym uruchamianym poprzez podanie („impuls”) lub zdjęcie („przerwa”) napiecia zasilania.

» przegroda zaworu otwarta



## 8.4 | Wymiary

### » Zawory okrągłe:

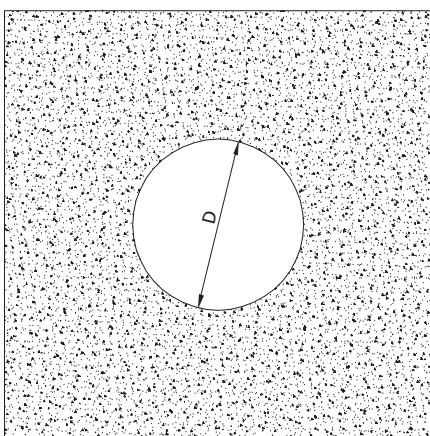
średnica nominalna D: 100 mm, 125 mm, 160 mm, 200 mm.

## 8.5 | Montaż

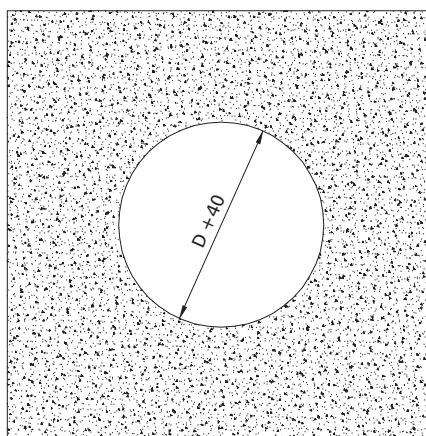
Zawory mcr ZIPP zostały sklasyfikowane w klasie EI120( $v_e$  h<sub>o</sub> o→i)S w przypadku zamontowania w przegrodach betonowych, z cegły pełnej lub bloczków betonu komórkowego o grubości min. 110 mm, ścianach typu lekkiego z płyt kartonowo-gipsowych na ruszcie stalowym o grubości min. 125 mm i klasie odporności nie mniejszej niż EI120 oraz stropach betonowych o grubości min. 150 mm.

### 8.5.1 | Przygotowanie otworów do montażu

#### » w ścianach lekkich G-K - otwór preferowany



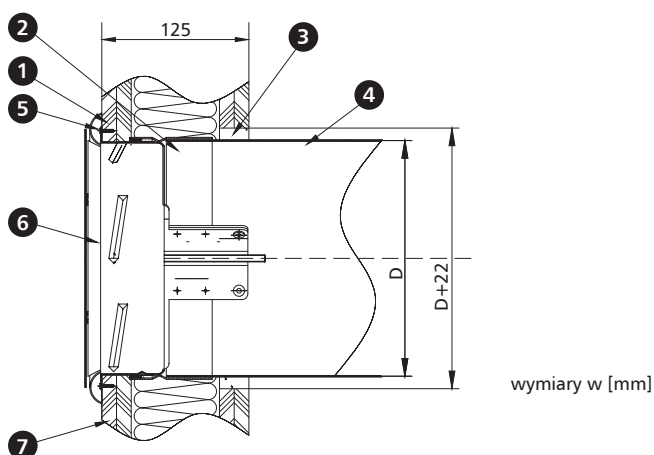
#### » w ścianach sztywnych i stropie - otwór preferowany



wymiary w [mm]

### 8.5.2 | Przykładowy montaż w ścianach lekkich z płyt gipsowo-kartonowych na ruszcie stalowym

#### » montaż kanałowy



wymiary w [mm]

1. płyta gipsowo-kartonowa
2. króciec przedłużający
3. zaprawa montażowa\*
4. kanał wentylacyjny

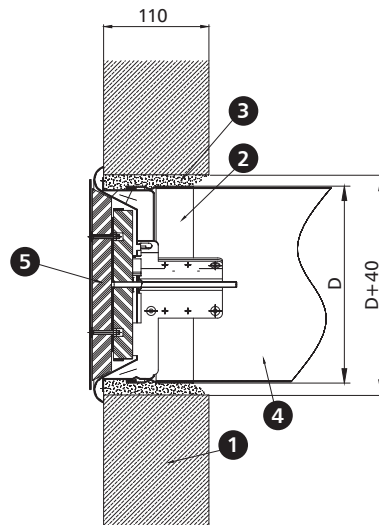
5. wkręt do G-K
6. zawór mcr ZIPP
7. ściana lekka G-K

\* Rekomendowane zabezpieczenie przejścia instalacyjnego w systemie mokrym oparte jest na zaprawie montażowej cementowej lub gipsowej. Producent dopuszcza zastosowanie innych materiałów o parametrach nie gorszych niż rekomendowane rozwiązania oraz posiadających odpowiednie dokumenty dopuszczające potwierdzając odpowiednią klasę odporności ogniowej.

### 8.5.3 | Przykładowy montaż w ścianach murowanych i betonowych

» montaż kanałowy

1. ściana sztywna betonowa lub murowana
2. króciec przedłużający
3. zaprawa montażowa\*
4. kanał
5. zawór mcr ZIPP

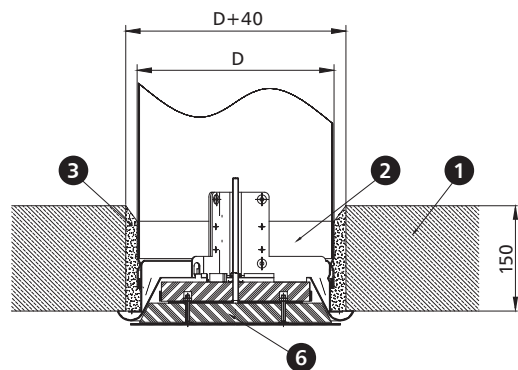


wymiary w [mm]

\* Rekomendowane zabezpieczenie przejścia instalacyjnego w systemie mokrym oparte jest na zaprawie montażowej cementowej lub gipsowej. Producent dopuszcza zastosowanie innych materiałów o parametrach nie gorszych niż rekomendowane rozwiązania oraz posiadających odpowiednie dokumenty dopuszczające potwierdzając odpowiednią klasę odporności ogniowej.

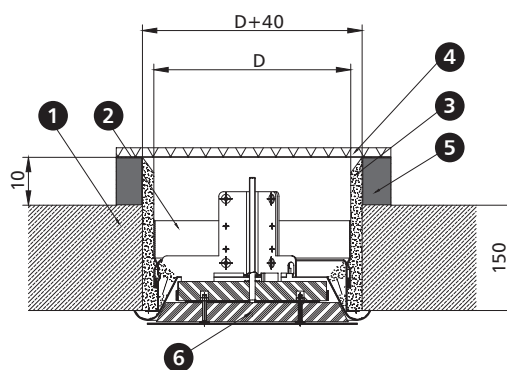
### 8.5.4 | Przykładowy montaż w stropach

» montaż kanałowy



1. strop
2. króciec przedłużający
3. zaprawa montażowa\*

» montaż bezkanałowy



wymiary w [mm]

4. kratka maskująca (poza dostawą)
5. opaska na obwodzie lub kratka maskująca o odpowiedniej wysokości
6. zawór mcr ZIPP

\* Rekomendowane zabezpieczenie przejścia instalacyjnego w systemie mokrym oparte jest na zaprawie montażowej cementowej lub gipsowej. Producent dopuszcza zastosowanie innych materiałów o parametrach nie gorszych niż rekomendowane rozwiązania oraz posiadających odpowiednie dokumenty dopuszczające potwierdzając odpowiednią klasę odporności ogniowej.

### 8.6 | Parametry techniczne zaworów mcr ZIPP

$S_e$  – przekrój czynny zaworu [m<sup>2</sup>]  
 $S_k$  – przekrój kanału [m<sup>2</sup>]  
 $D$  – średnica nominalna [mm]

średnica D [mm]	100	125	160	200
$S_e$	0,0027	0,0055	0,0111	0,0191
$S_k$	0,0079	0,0123	0,0201	0,0314

» charakterystyki przepływowe

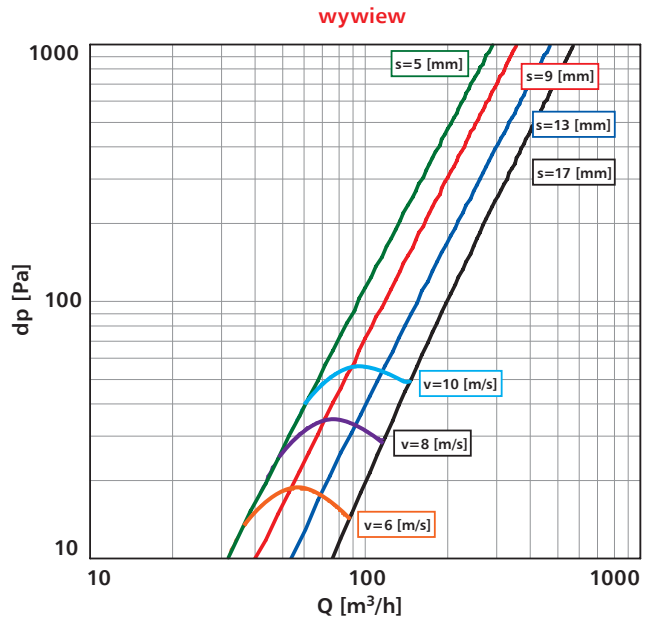
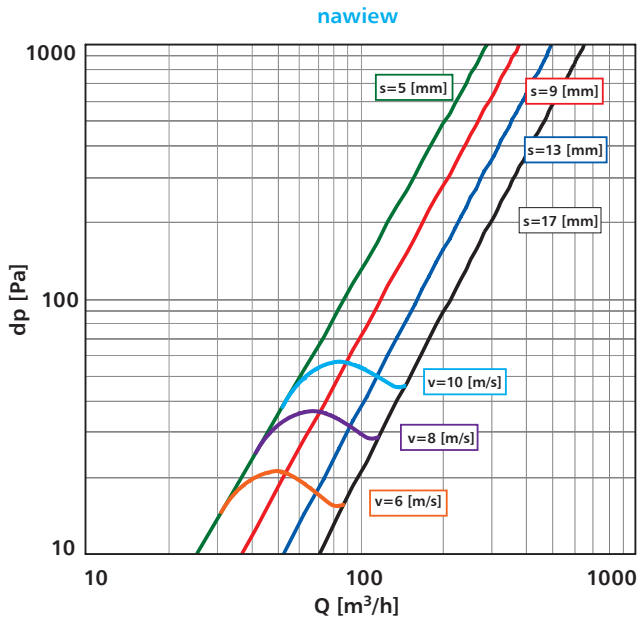
$d_p$  – spadek ciśnienia [Pa]

$s$  – otwarcie zaworu [mm]

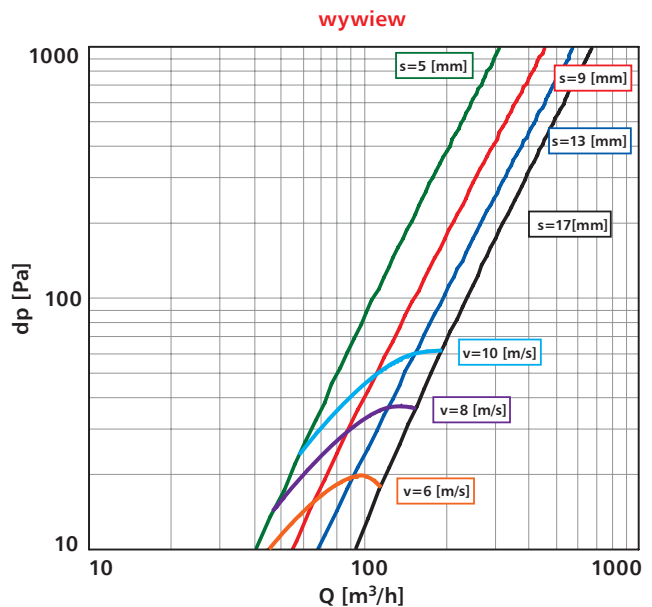
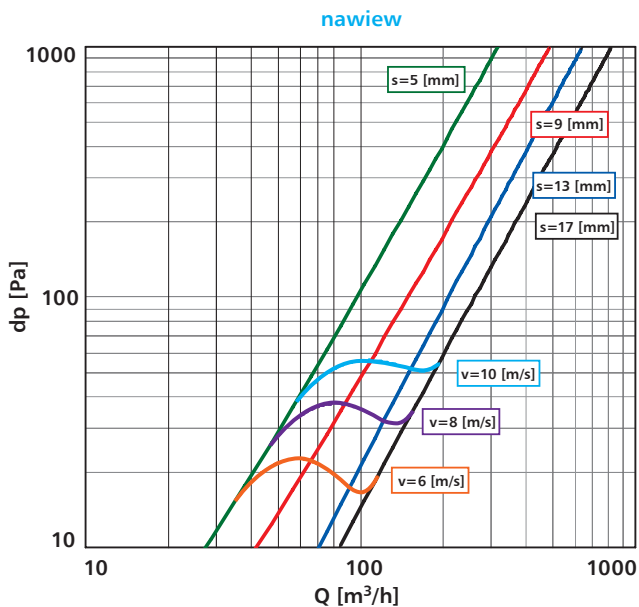
$v$  – prędkość [m/s]

$Q$  – przepływ [ $m^3/h$ ]

» charakterystyka przepływowa mcr ZIPP 100



» charakterystyka przepływowa mcr ZIPP 125



» charakterystyki przepływowe

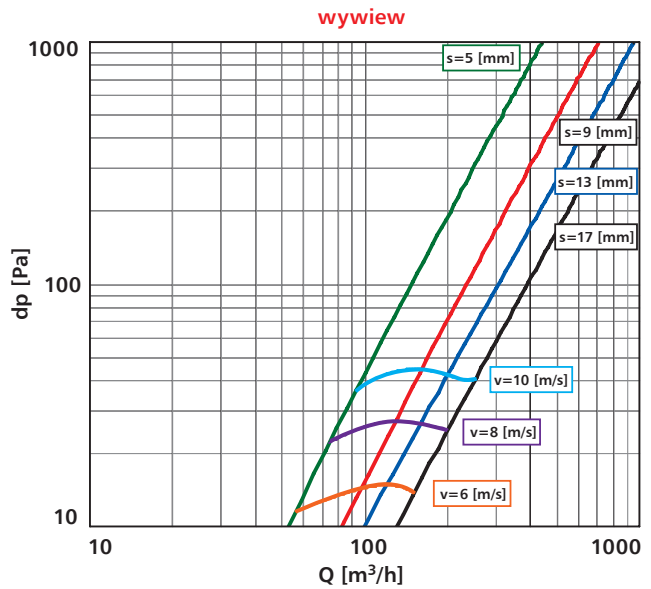
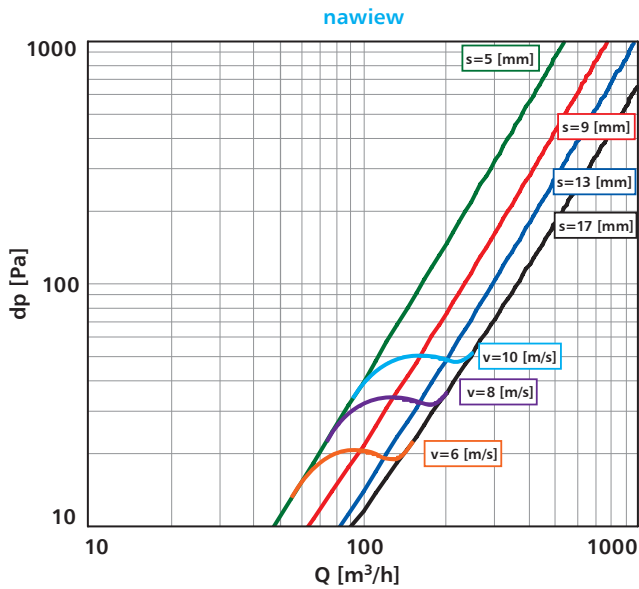
$dp_p$  – spadek ciśnienia [Pa]

$s$  – otwarcie zaworu [mm]

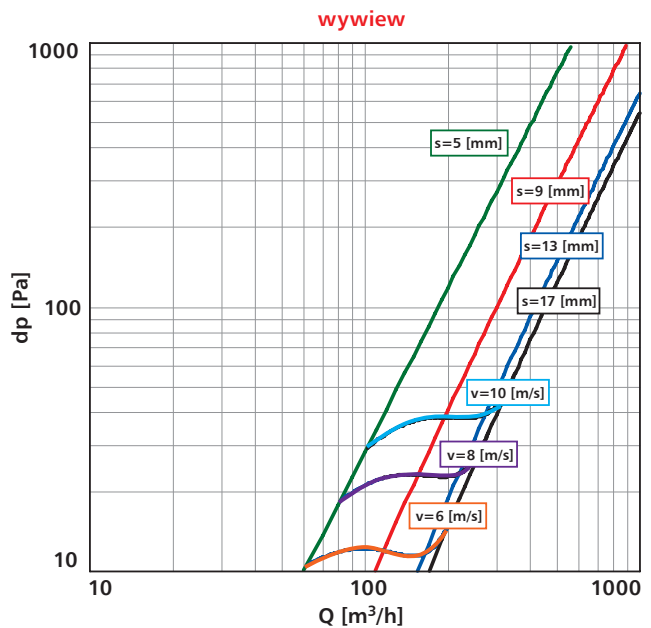
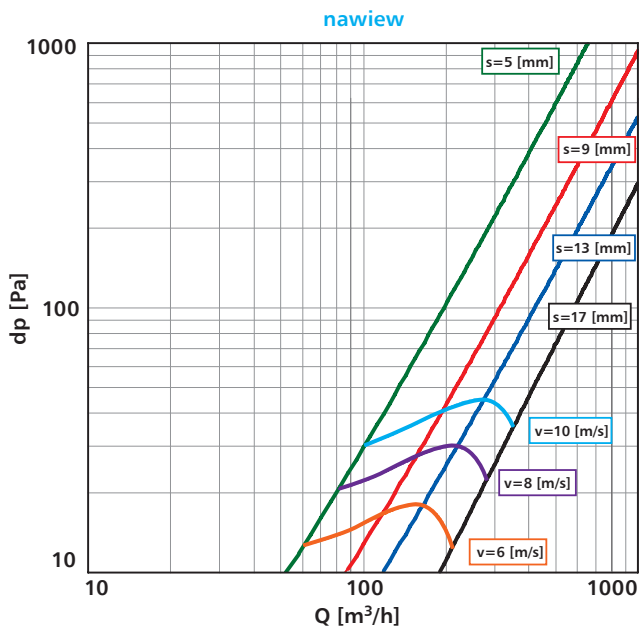
$v$  – prędkość [m/s]

$Q$  – przepływ [ $m^3/h$ ]

» charakterystyka przepływowa mcr ZIPP 160



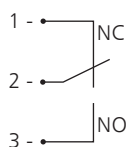
» charakterystyka przepływowa mcr ZIPP 200



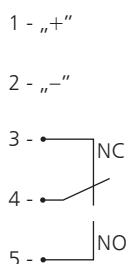
**8.7 | Mechanizmy wyzwalająco-sterujące – dane techniczne i schemat połączeń**

typ wykonania	RST	RST+WK1	RST+EKI24+WK1	RST+EKI230+WK1	RST+EKP24+WK1	RST+EKP240+WK1
wyzwalacz termiczny	+	+	+	+	+	+
wyłącznik krańcowy	-	250 V AC / 5A	250 V AC / 5A	250 V AC / 5A	250 V AC / 5A	250 V AC / 5A
napięcie znamionowe	-	-	24 V DC / impuls	230V AC / impuls	24 V DC / przerwa	230V AC / przerwa
pobór mocy	-	-	3,5 W	3,5 W	1,8 W	1,8 W

» schemat połączeń elektrycznych dla zaworu mcr ZIPP RST+WK1



» schemat połączeń elektrycznych dla zaworu mcr ZIPP RST+EKI lub RST+EKP+WK1



**Uwaga:** położenie krańcówek w stanie oczekiwania (zawór otwarty)

**8.8 | Wagi zaworów mcr ZIPP [kg]**

D [mm]	RST	RST+EK
100	0,9	1
125	1,5	1,6
160	1,7	1,8
200	2,7	2,8

## 8.9 | Oznaczenie



### 1 - sterowanie:

» mechanizm wyzwalająco-sterujący typu RST

RST – wyzwalacz termiczny

» mechanizm wyzwalająco-sterujący typu RST+EK

RST+EKI24 – wyzwalacz termiczny + wyzwalacz elektromagnetyczny typu „impuls”, U = 24 V DC

RST+EKI230 – wyzwalacz termiczny + wyzwalacz elektromagnetyczny typu „impuls”, U = 230 V AC

RST+EKP24 – wyzwalacz termiczny + wyzwalacz elektromagnetyczny typu „przerwa”, U = 24 V DC

RST+EKP230 – wyzwalacz termiczny + wyzwalacz elektromagnetyczny typu „przerwa”, U = 230 V AC

### 2 - wyposażenie dodatkowe:

WK1 – wyłącznik krańcowy (sygnalizacja przegrody zamkniętej)

RMK – króciec przedłużający

T95 – wyzwalacz termiczny na 95°C

**Uwaga:** wyposażenie dodatkowe należy wpisać, oddzielając je znakiem „/”

przykładowe oznaczenie:

mcr ZIPP Ø125 RST

Przeciwpożarowy zawór odcinający EIS120 z wyzwalaczem termicznym 74°C.

mcr ZIPP Ø125 RST + WK1

Przeciwpożarowy zawór odcinający EIS120 z wyzwalaczem termicznym 74°C i wyłącznikiem krańcowym.

mcr ZIPP Ø125 RST + EKP24 + WK1

Przeciwpożarowy zawór odcinający EIS120 z wyzwalaczem termicznym 74°C i wyzwalaczem elektromagnetycznym typu „przerwa”, U = 24 V DC i wyłącznikiem krańcowym.

W rozdziale 19 - zasilanie, sterowanie (str. 386) znajdują się:  
- dane techniczne i schematy połączeń mechanizmów wyzwalająco-sterujących współpracujących z klapą.

# mcr WIP/S | Przeciwpożarowe klapy wielopłaszczyznowe odcinające do systemów wentylacji bytowej



modele do pobrania  
na stronie internetowej  
w zakładce strefa projektanta



- » EIS60, ES120
- » Klasa odporności ogniowej: EI60 ( $v_e i \leftrightarrow o$ )S, E120 ( $v_e i \leftrightarrow o$ )S.
- » Certyfikat stałości właściwości użytkowych 1396-CPR-0097.
- » Klapy certyfikowane na zgodność z EN 15650.
- » Klapy sklasyfikowane według EN 13501-3 i przebadane według EN 1366-2.
- » Wąskie żaluzjowe klapy odcinające.
- » KTB ATEX 2014/34/UE

## 9.1| Zastosowanie

Wielopłaszczyznowe klapy odcinające mcr WIP/S przeznaczone są do zabudowy w instalacjach wentylacji ogólnej, w miejscu przechodzenia tych instalacji przez przegrody budowlane. Klapy mcr WIP/S są szczególnie przydatne, gdy za klapą na instalacji ma występować element typu: tłumik, kolano czy kratka nawiewno-wywiewna, ponieważ przegroda nie wystaje poza obudowę klapy. Podczas pożaru umożliwiają zachowanie odporności ogniowej przegrody budowlanej, przez którą są poprowadzone przewody wentylacyjne i klimatyzacyjne. Zapobiegają również rozprzestrzenianiu się ognia, dymu i gazów pożarowych do pozostałej części budynku nie objętej pożarem. Podczas normalnej pracy instalacji żaluzje znajdują się w pozycji otwartej. W przypadku wybuchu pożaru następuje przejście żaluzji klapy do pozycji zamkniętej. Dopuszczalna prędkość przepływu w podłączonym kanale wynosi 12 m/s.

W wykonaniu dla stref zagrożonych wybuchem (wersja EX) klapy mogą pracować w strefie 1 zagrożenia wybuchem gazów wewnątrz i na zewnątrz ciągów wentylacyjnych oraz strefie 21 zagrożenia wybuchem pyłów na zewnątrz tych ciągów. Klapy zostały certyfikowane zgodnie z dyrektywą ATEX 94/9/WE i spełniają wymagania grupy II kategorii 2G i 2D:

- » II 2G Ex h IIC T6...T5 Gb
  - » II 2D Ex h IIIC T72...95°C Db
- Temperatura otoczenia: Ta: -20° ... +50° C

## 9.2| Budowa

obudowa

mechanizm wyzwalająco-sterujący  
(np. siłownik ze sprężyną powrotną)

obudowa z płyt niepalnych

żaluzje (przegroda odcinająca)



## **mcr WIP/S** | Przeciwpożarowe kłapy wielopłaszczyznowe odcinające do systemów wentylacji bytowej

Kłapy odcinające mcr WIP/S składają się z obudowy o przekroju prostokątnym, ruchomej przegrody odcinającej w postaci wielu łopatek - żaluzji obracających się wokół własnych osi oraz mechanizmu wyzwajająco-sterującego uruchamianego zdalnie lub samoczynnie po zadziałaniu wyzwalacza termoelektrycznego. Obudowa kłap wykonana jest z blachy stalowej ocynkowanej lub blachy stalowej nierdzewnej. Jej nierozłączną częścią jest kołnierz z płyty o odporności ogniowej. Na wewnętrznej stronie obudowy znajduje się uszczelka pęczniająca. Całkowita długość obudowy wynosi 140 mm.

Powierzchnia żaluzji pokryta jest blachą stalową ocynkowaną lub blachą ze stali nierdzewnej. Każda żaluzja o grubości 15 mm wypełniona jest płytą gipsową o właściwościach przeciwpożarowych. Żaluzje przegrody obracają się wokół osi, którą stanowią dwa stalowe sworznie.

Kłapy produkowane są wraz z kołnierzami 50 mm umożliwiającymi prawidłowy montaż kłap w kanałach wentylacyjnych. W przypadku kanału okrągłego kłapa wykonana jest jako kwadratowa z przyłączem okrągłym na tzw. „bosy koniec”.

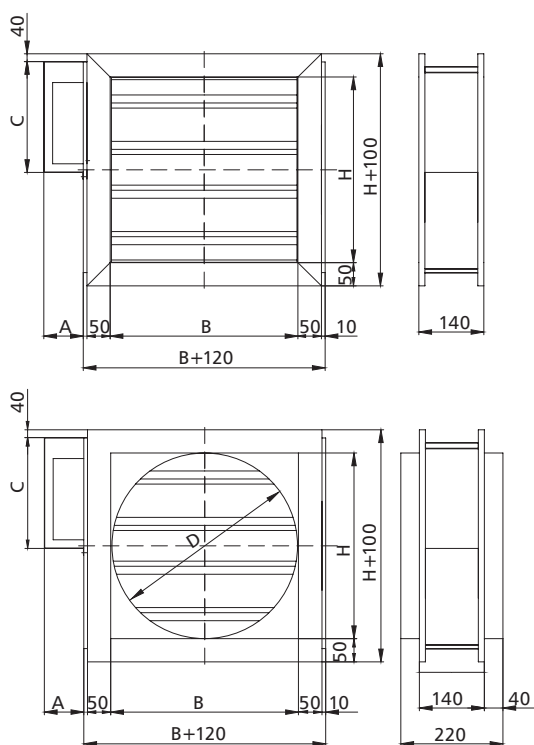
### 9.3 | Wersje wykonania

#### 9.3.1 | Zamykanie i otwieranie kłapy za pomocą siłownika

Podczas normalnej pracy żaluzje odcinające kłapy przeciwpożarowej pozostają otwarte. W przypadku zaistnienia pożaru żaluzje zamykają się samoczynnie lub zdalnie przez odcięcie zasilania.

Kłapy mcr WIP/S wyposażone są w mechanizm wyzwajająco-sterujący w postaci osiowego siłownika ze sprężyną powrotną serii **BFL**, **BFN**, **BF**, **BF-TL**, **QT.Ex**, **MLF**, **MF** zasilanego napięciem 24 V AC/DC lub 230 V AC, z wyzwalaczem termoelektrycznym 72°C (opcjonalnie istnieje możliwość zastosowania wyzwalacza o nominalnej temperaturze zadziałania 95°C). Siłowniki są wyposażone w wyłączniki krańcowe stosowane do monitorowania położenia żaluzji.

Kłapy z siłownikami: analogowymi **BFL**, **BFN**, **BF**, **MLF**, **MF**, cyfrowymi **BF-TL**, siłownikami w wersji przeciwwybuchowej **QT.Ex** zamykają się w wyniku zadziałania wyzwalacza termoelektrycznego lub odcięcia dopływu prądu, na skutek działania sprężyny powrotnej umieszczonej w siłowniku. Otwarcie kłap następuje po podaniu na zaciski siłownika napięcia zasilania.



wymiary w [mm]

wmurować symetrycznie względem osi ściany

mechanizm	A	C
<b>BFN/MLF</b>	125	325
<b>BFL</b>	125	275
<b>BF/MF</b>	125	325
<b>BF24TL-ST</b>	125	275
<b>QT.Ex</b>	125	400

## 9.4 | Wymiary

### Klapy prostokątne:

- » szerokość nominalna B od 120 mm do 1000 mm
- » wysokość nominalna H od 160 mm do 1000 mm
- » maksymalna powierzchnia przekroju jednej klapy nie większa niż 1 m<sup>2</sup>.

Oprócz standardowych wymiarów istnieje możliwość wykonania klapy o wymiarach pośrednich (co 1 mm w podanych zakresach). Wyjątkiem są klapy, których wysokość kończy się wymiarem w przedziale 36-54, np. 136-154, 236-254...

Klapy kwadratowe mogą być również dodatkowo wyposażone w króćce przyłączeniowe okrągłe, umożliwiające podłączenie na tzw. „bosy koniec” do kanałów okrągłych.

## 9.5 | Montaż

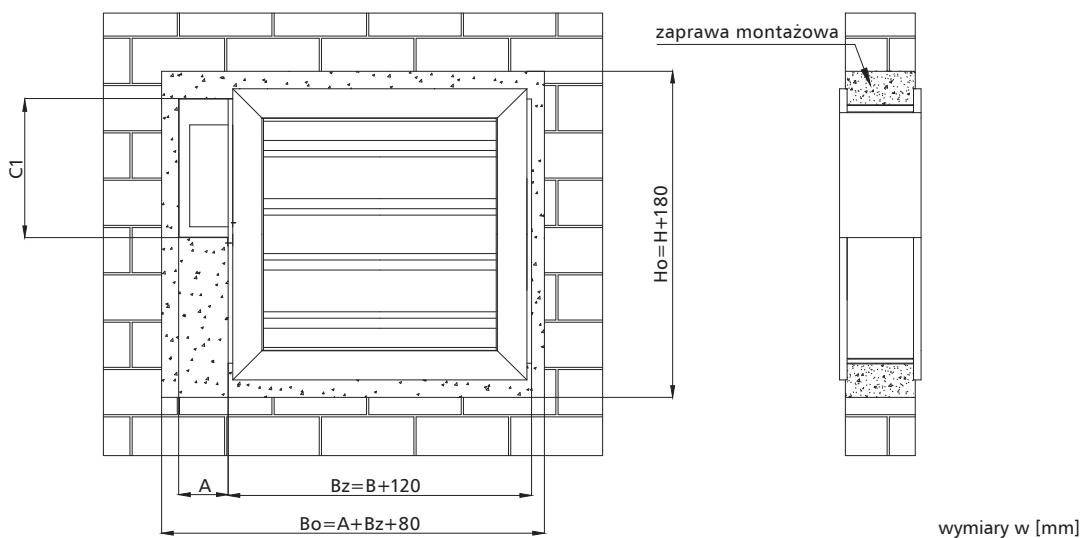
Klapy prostokątne mcr WIP/S zostały sklasyfikowane w klasie EI60(v<sub>e</sub> i↔o)S oraz E120(v<sub>e</sub> i↔o)S w przypadku zamontowania w przegrodach betonowych o grubości min. 120 mm, z cegły pełnej lub bloczków betonu komórkowego o grubości min. 120 mm.

### 9.5.1 | Przygotowanie otworów do montażu

Preferowana wielkość otworu umożliwiającego prawidłowy montaż klapy mcr WIP/S wynosi:

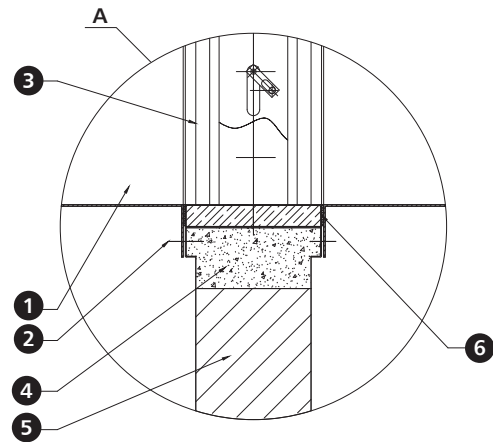
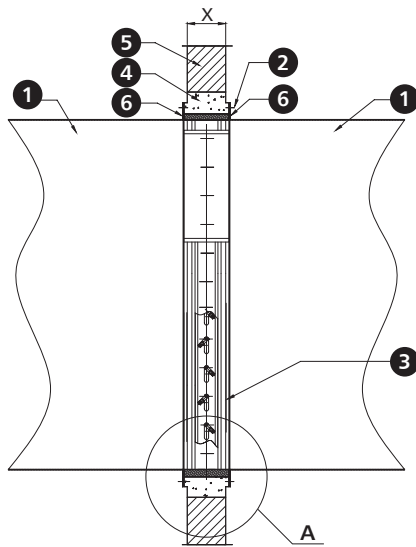
$$B_o = (A + B_z + 80) \text{ mm}$$

$$H_o = (H + 180) \text{ mm}$$



mechanizm	BF	BFL	BFN	MF	MLF	QT.Ex
C1 [mm]	325	335	325	325	325	400
A [mm]	125	125	125	125	125	125

**9.5.2 | Przykładowy montaż w ścianach betonowych lub murowanych**



wymiary w [mm]

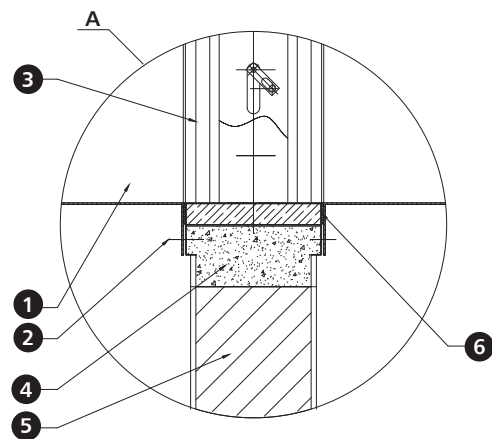
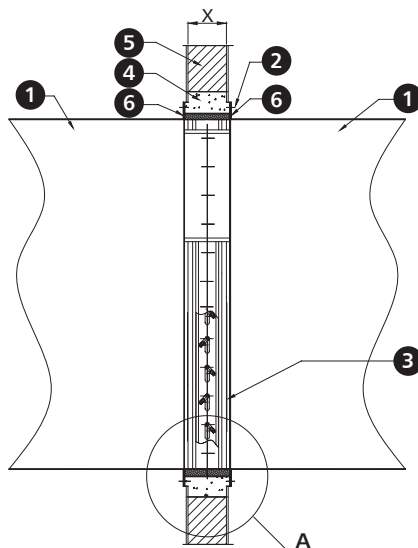
- 1. kanał wentylacyjny
- 2. blachowkręt ST4.2x16
- 3. klapa mcr WIP/S

- 4. zaprawa montażowa\*
- 5. ściana murowana

- 6. uszczelka odporna na temperaturę
- X. grubość ściany

\* Rekomendowane zabezpieczenie przejścia instalacyjnego w systemie mokrym oparte jest na zaprawie montażowej cementowej lub gipsowej. Producent dopuszcza zastosowanie innych materiałów o parametrach nie gorszych niż rekomendowane rozwiązania oraz posiadających odpowiednie dokumenty dopuszczające potwierdzające odpowiednią klasę odporności ogniowej.

**9.5.3 | Przykładowy montaż w ścianach z bloczków betonowych lub cegły pełnej**



wymiary w [mm]

- 1. kanał wentylacyjny
- 2. blachowkręt ST4.2x16
- 3. klapa mcr WIP/S

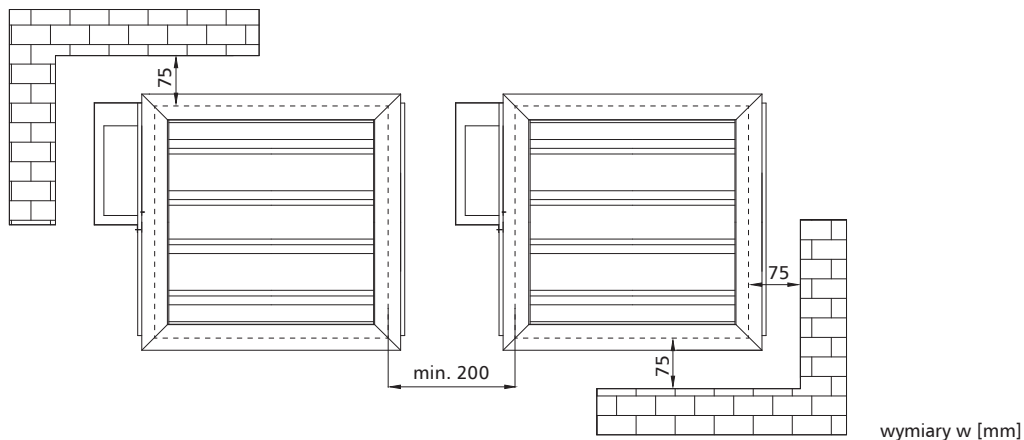
- 4. zaprawa montażowa\*
- 5. ściana z bloczków betonowych lub cegły pełnej

- 6. uszczelka odporna na temperaturę
- X. grubość ściany

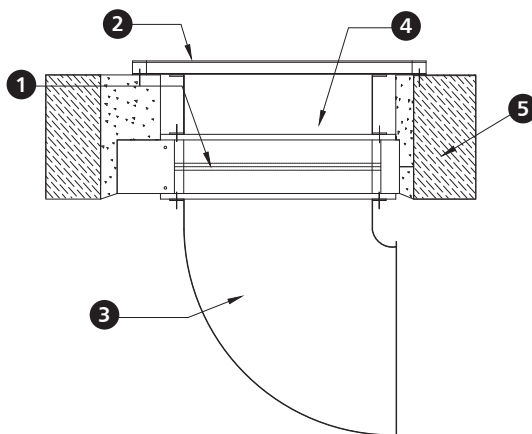
\* Rekomendowane zabezpieczenie przejścia instalacyjnego w systemie mokrym oparte jest na zaprawie montażowej cementowej lub gipsowej. Producent dopuszcza zastosowanie innych materiałów o parametrach nie gorszych niż rekomendowane rozwiązania oraz posiadających odpowiednie dokumenty dopuszczające potwierdzające odpowiednią klasę odporności ogniowej.

## mcr WIP/S | Przeciwożarowe kłapy wielopłaszczyznowe odcinające do systemów wentylacji bytowej

» Minimalna odległość pomiędzy instalacjami i przegrodami



» Przykładowe zastosowania - montaż zakończony kratką maskującą



1. kłapa mcr WIP/S
2. kratka maskująca
3. kanał wentylacyjny

4. kanał - prostka wentylacyjna
5. ściana, strop

Stosując kłapę mcr WIP/S dzięki żaluzjom (brak przegrody jednopłaszczyznowej) można wykorzystać miejsce za i przed kłapą na zastosowanie takich elementów instalacji jak kratka maskująca, tłumik z kuliskami czy poprowadzić kanał przy ścianie, stosując łuk lub redukcję kanału.

**9.6 | Parametry techniczne klap prostokątnych mcr WIP/S**

B – szerokość nominalna [mm]  
H – wysokość nominalna [mm]

v – prędkość [m/s]  
S<sub>k</sub> – przekrój kanału [m<sup>2</sup>]  
S<sub>e</sub> – przekrój czynny klapy [m<sup>2</sup>]

Q – przepływ [m<sup>3</sup>/h]  
d<sub>p</sub> – spadek ciśnienia [Pa]  
L<sub>WA</sub> – poziom hałasu emitowanego przez klapę [dB]

szerokość B [mm]		wysokość H [mm]															
		200					250					300					
		v [m/s]	S <sub>k</sub> [m <sup>2</sup> ]	S <sub>e</sub> [m <sup>2</sup> ]	Q [m <sup>3</sup> /h]	d <sub>p</sub> [Pa]	L <sub>WA</sub> [dB]	S <sub>k</sub> [m <sup>2</sup> ]	S <sub>e</sub> [m <sup>2</sup> ]	Q [m <sup>3</sup> /h]	d <sub>p</sub> [Pa]	L <sub>WA</sub> [dB]	S <sub>k</sub> [m <sup>2</sup> ]	S <sub>e</sub> [m <sup>2</sup> ]	Q [m <sup>3</sup> /h]	d <sub>p</sub> [Pa]	L <sub>WA</sub> [dB]
200	4	0,040	0,034	490	6	26	0,050	0,043	612	6	26	0,06	0,051	734	6	27	
	6			734	13	36			918	13	37			1 102	13	37	
	8			979	24	44			1 224	23	44			1 469	22	45	
	10			1 224	37	49			1 530	36	50			1 836	35	50	
	250	4	0,050	0,043	612	6	26	0,063	0,053	765	6	27	0,075	0,064	918	6	28
		6			918	13	37			1 148	13	38			1 377	13	38
		8			1 224	23	44			1 530	23	45			1 836	22	46
		10			1 530	36	50			1 913	36	51			2 295	35	51
	300	4	0,060	0,051	734	6	27	0,075	0,064	918	6	28	0,09	0,077	1 102	6	28
		6			1 102	13	37			1 377	13	38			1 652	13	39
		8			1 469	23	45			1 836	23	46			2 203	22	46
		10			1 836	36	51			2 295	36	52			2 754	35	52
350	4	0,070	0,060	857	6	27	0,088	0,074	1 071	6	29	0,105	0,089	1 285	5	29	
	6			1 285	13	38			1 607	13	39			1 928	12	39	
	8			1 714	22	45			2 142	22	46			2 570	22	47	
	10			2 142	35	51			2 678	35	52			3 213	34	52	
400	4	0,080	0,068	979	6	28	0,100	0,085	1 224	6	29	0,12	0,102	1 469	5	29	
	6			1 469	13	38			1 836	13	39			2 203	12	40	
	8			1 958	22	46			2 448	22	47			2 938	22	47	
	10			2 448	35	52			3 060	35	53			3 672	34	53	
450	4	0,090	0,077	1 102	6	28	0,113	0,096	1 377	6	29	0,135	0,115	1 652	5	30	
	6			1 652	13	39			2 066	13	40			2 479	12	40	
	8			2 203	22	46			2 754	22	47			3 305	22	48	
	10			2 754	35	52			3 443	35	53			4 131	34	54	
500	4	0,100	0,085	1 224	5	28	0,125	0,106	1 530	5	29	0,15	0,128	1 836	5	30	
	6			1 836	12	39			2 295	12	40			2 754	12	40	
	8			2 448	22	46			3 060	22	47			3 672	21	48	
	10			3 060	34	52			3 825	34	53			4 590	33	54	
550	4	0,110	0,094	1 346	5	29	0,138	0,117	1 683	5	30	0,165	0,140	2 020	5	31	
	6			2 020	12	39			2 525	12	40			3 029	12	41	
	8			2 693	22	47			3 366	22	48			4 039	22	49	
	10			3 366	34	53			4 208	34	54			5 049	34	54	
600	4	0,120	0,102	1 469	5	29	0,150	0,128	1 836	5	30	0,18	0,153	2 203	5	31	
	6			2 203	12	40			2 754	12	41			3 305	12	41	
	8			2 938	22	47			3 672	22	48			4 406	21	49	
	10			3 672	34	53			4 590	34	54			5 508	33	54	
650	4	0,130	0,111	1 591	5	30	0,163	0,138	1 989	5	30	0,195	0,166	2 387	5	31	
	6			2 387	12	40			2 984	12	41			3 580	12	41	
	8			3 182	22	48			3 978	22	49			4 774	21	49	
	10			3 978	34	53			4 973	34	54			5 967	33	55	
700	4	0,140	0,119	1 714	5	30	0,175	0,149	2 142	5	31	0,21	0,179	2 570	5	31	
	6			2 570	12	40			3 213	12	41			3 856	12	42	
	8			3 427	22	48			4 284	22	49			5 141	21	49	
	10			4 284	34	54			5 355	34	55			6 426	33	55	
750	4	0,150	0,128	1 836	5	30	0,188	0,159	2 295	5	31	0,225	0,191	2 754	5	31	
	6			2 754	12	40			3 443	12	41			4 131	12	42	
	8			3 672	21	48			4 590	21	49			5 508	21	49	
	10			4 590	33	54			5 738	33	55			6 885	32	55	
800	4	0,160	0,136	1 958	5	30	0,200	0,170	2 448	5	31	0,24	0,204	2 938	5	31	
	6			2 938	12	41			3 672	12	42			4 406	12	42	
	8			3 917	21	48			4 896	21	49			5 875	21	49	
	10			4 896	33	54			6 120	33	55			7 344	32	55	
850	4	0,170	0,145	2 081	5	30	0,213	0,181	2 601	5	31	0,255	0,217	3 121	5	31	
	6			3 121	12	40			3 902	12	41			4 682	11	42	
	8			4 162	21	48			5 202	21	49			6 242	20	49	
	10			5 202	32	54			6 503	32	55			7 803	31	55	
900	4	0,180	0,153	2 203	5	30	0,225	0,191	2 754	5	31	0,27	0,230	3 305	5	31	
	6			3 305	12	41			4 131	12	42			4 957	11	42	
	8			4 406	21	48			5 508	21	49			6 610	20	50	
	10			5 508	32	54			6 885	32	55			8 262	31	55	
1000	4	0,200	0,170	2 448	5	31	0,250	0,213	3 060	5	32	0,3	0,255	3 672	5	32	
	6			3 672	12	41			4 590	12	42			5 508	11	43	
	8			4 896	21	49			6 120	21	50			7 344	20	50	
	10			6 120	32	54			7 650	32	55			9 180	31	56	

# mcr WIP/S | Przeciwpozarowe klapy wielopłaszczyznowe odcinające do systemów wentylacji bytowej

B – szerokość nominalna [mm]  
H – wysokość nominalna [mm]

v – prędkość [m/s]  
S<sub>k</sub> – przekrój kanału [m<sup>2</sup>]  
S<sub>e</sub> – przekrój czynny klapy [m<sup>2</sup>]

Q – przepływ [m<sup>3</sup>/h]  
d<sub>p</sub> – spadek ciśnienia [Pa]  
L<sub>WA</sub> – poziom hałasu emitowanego przez klapę [dB]

szerokość B [mm]		wysokość H [mm]															
		350					400					450					
		v [m/s]	S <sub>k</sub> [m <sup>2</sup> ]	S <sub>e</sub> [m <sup>2</sup> ]	Q [m <sup>3</sup> /h]	d <sub>p</sub> [Pa]	L <sub>WA</sub> [dB]	S <sub>k</sub> [m <sup>2</sup> ]	S <sub>e</sub> [m <sup>2</sup> ]	Q [m <sup>3</sup> /h]	d <sub>p</sub> [Pa]	L <sub>WA</sub> [dB]	S <sub>k</sub> [m <sup>2</sup> ]	S <sub>e</sub> [m <sup>2</sup> ]	Q [m <sup>3</sup> /h]	d <sub>p</sub> [Pa]	L <sub>WA</sub> [dB]
200	4	0,070	0,060	857	6	27	0,080	0,068	979	5	27	0,090	0,077	1 102	5	28	
	6			1 285	13	38			1 469	12	38			1 652	12	38	
	8			1 714	22	45			1 958	22	45			2 203	22	46	
	10			2 142	35	51			2 448	34	51			2 754	34	52	
	250	4	0,088	0,074	1 071	6	28	0,100	0,085	1 224	5	28	0,113	0,096	1 377	5	29
		6			1 607	13	39			1 836	12	39			2 066	12	39
		8			2 142	22	46			2 448	22	46			2 754	22	47
		10			2 678	35	52			3 060	34	52			3 443	34	53
	300	4	0,105	0,089	1 285	6	29	0,120	0,102	1 469	5	29	0,135	0,115	1 652	5	30
		6			1 928	13	40			2 203	12	40			2 479	12	40
		8			2 570	22	47			2 938	22	47			3 305	22	48
		10			3 213	35	53			3 672	34	53			4 131	34	54
350	4	0,123	0,104	1 499	5	29	0,140	0,119	1 714	5	29	0,158	0,134	1 928	5	30	
	6			2 249	12	40			2 570	12	40			2 892	12	41	
	8			2 999	22	47			3 427	21	48			3 856	21	48	
	10			3 749	34	53			4 284	33	53			4 820	33	54	
400	4	0,140	0,119	1 714	5	30	0,160	0,136	1 958	5	30	0,180	0,153	2 203	5	31	
	6			2 570	12	40			2 938	12	41			3 305	12	41	
	8			3 427	22	48			3 917	21	48			4 406	21	49	
	10			4 284	34	54			4 896	33	54			5 508	33	54	
450	4	0,158	0,134	1 928	5	30	0,180	0,153	2 203	5	31	0,203	0,172	2 479	5	31	
	6			2 892	12	41			3 305	12	41			3 718	12	42	
	8			3 856	22	48			4 406	21	49			4 957	21	49	
	10			4 820	34	54			5 508	33	54			6 197	33	55	
500	4	0,175	0,149	2 142	5	30	0,200	0,170	2 448	5	31	0,225	0,191	2 754	5	32	
	6			3 213	12	41			3 672	12	42			4 131	12	42	
	8			4 284	21	48			4 896	21	49			5 508	21	50	
	10			5 355	33	54			6 120	33	55			6 885	33	55	
550	4	0,193	0,164	2 570	5	31	0,220	0,187	2 693	5	31	0,248	0,210	3 029	5	32	
	6			3 856	12	42			4 039	12	42			4 544	12	43	
	8			5 141	22	49			5 386	21	49			6 059	21	50	
	10			6 426	34	55			6 732	33	55			7 574	33	56	
600	4	0,210	0,179	2 570	5	31	0,240	0,204	2 938	4	28	0,270	0,230	3 305	5	32	
	6			3 856	12	42			4 406	8	37			4 957	12	42	
	8			5 141	21	49			5 875	14	44			6 610	21	50	
	10			6 426	33	55			7 344	32	55			8 262	32	56	
650	4	0,228	0,193	2 785	5	32	0,260	0,221	3 182	5	32	0,293	0,249	3 580	5	32	
	6			4 177	12	42			4 774	12	42			5 370	12	43	
	8			5 569	21	50			6 365	21	50			7 160	21	50	
	10			6 962	33	55			7 956	32	56			8 951	32	56	
700	4	0,245	0,208	2 999	5	32	0,28	0,238	3 427	5	32	0,315	0,268	3 856	5	33	
	6			4 498	12	42			5 141	12	43			5 783	12	43	
	8			5 998	21	50			6 854	21	50			7 711	21	51	
	10			7 497	33	56			8 568	32	56			9 639	32	56	
750	4	0,263	0,223	3 213	5	32	0,3	0,255	3 672	5	32	0,338	0,287	4 131	5	33	
	6			4 820	12	42			5 508	12	43			6 197	12	43	
	8			6 426	21	50			7 344	21	50			8 262	21	51	
	10			8 033	32	56			9 180	32	56			10 328	32	57	
800	4	0,280	0,238	3 427	5	32	0,32	0,272	3 917	5	33	0,360	0,306	4 406	5	32	
	6			5 141	12	43			5 875	11	43			6 610	11	42	
	8			6 854	21	50			7 834	20	50			8 813	20	50	
	10			8 568	32	56			9 792	31	56			11 016	31	56	
850	4	0,298	0,253	3 641	5	32	0,34	0,289	4 162	5	32	0,383	0,325	4 682	5	31	
	6			5 462	11	42			6 242	11	43			7 023	11	42	
	8			7 283	20	50			8 323	19	50			9 364	19	49	
	10			9 104	31	56			10 404	30	56			11 705	30	55	
900	4	0,315	0,268	3 856	5	32	0,360	0,306	4 406	6	35	0,405	0,344	4 957	5	31	
	6			5 783	11	43			6 610	12	44			7 436	11	42	
	8			7 711	20	50			8 813	26	54			9 914	19	49	
	10			9 639	31	56			11 016	30	56			12 393	30	55	
1000	4	0,350	0,298	4 284	5	33	0,400	0,340	4 896	5	33	0,450	0,383	5 508	5	31	
	6			6 426	11	43			7 344	11	43			8 262	11	42	
	8			8 568	20	51			9 792	19	51			11 016	19	49	
	10			10 710	31	56			12 240	30	57			13 770	30	55	

# mcr WIP/S | Przeciwpozarowe klapy wielopłaszczyznowe odcinające do systemów wentylacji bytowej

B – szerokość nominalna [mm]  
H – wysokość nominalna [mm]

v – prędkość [m/s]  
S<sub>k</sub> – przekrój kanału [m<sup>2</sup>]  
S<sub>e</sub> – przekrój czynny klapy [m<sup>2</sup>]

Q – przepływ [m<sup>3</sup>/h]  
d<sub>p</sub> – spadek ciśnienia [Pa]  
L<sub>WA</sub> – poziom hałasu emitowanego przez klapę [dB]

szerokość B [mm]		wysokość H [mm]															
		500					550					600					
		v [m/s]	S <sub>k</sub> [m <sup>2</sup> ]	S <sub>e</sub> [m <sup>2</sup> ]	Q [m <sup>3</sup> /h]	d <sub>p</sub> [Pa]	L <sub>WA</sub> [dB]	S <sub>k</sub> [m <sup>2</sup> ]	S <sub>e</sub> [m <sup>2</sup> ]	Q [m <sup>3</sup> /h]	d <sub>p</sub> [Pa]	L <sub>WA</sub> [dB]	S <sub>k</sub> [m <sup>2</sup> ]	S <sub>e</sub> [m <sup>2</sup> ]	Q [m <sup>3</sup> /h]	d <sub>p</sub> [Pa]	L <sub>WA</sub> [dB]
200	4	0,100	0,085	1 224	5	28	0,110	0,094	1 346	5	28	0,120	0,102	1 469	5	28	
	6			1 836	12	39			2 020	12	39			2 203	12	39	
	8			2 448	21	46			2 693	21	46			2 938	21	46	
	10			3 060	33	52			3 366	33	52			3 672	32	52	
	250	4	0,125	0,106	1 530	5	29	0,138	0,117	1 683	5	29	0,150	0,128	1 836	5	29
		6			2 295	12	40			2 525	12	40			2 754	12	40
		8			3 060	21	47			3 366	21	47			3 672	21	47
		10			3 825	33	53			4 208	33	53			4 590	32	53
	300	4	0,150	0,128	1 836	5	30	0,165	0,140	2 020	5	30	0,180	0,153	2 203	5	30
		6			2 754	12	40			3 029	12	41			3 305	12	41
		8			3 672	21	48			4 039	21	48			4 406	21	48
		10			4 590	33	54			5 049	33	54			5 508	32	54
350	4	0,175	0,149	2 142	5	30	0,193	0,164	2 356	5	30	0,210	0,179	2 570	5	30	
	6			3 213	12	41			3 534	12	41			3 856	11	41	
	8			4 284	21	48			4 712	21	49			5 141	20	48	
	10			5 355	32	54			5 891	32	54			6 426	31	54	
400	4	0,200	0,170	2 448	5	31	0,220	0,187	2 693	5	31	0,240	0,204	2 938	5	31	
	6			3 672	12	41			4 039	12	42			4 406	11	42	
	8			4 896	21	49			5 386	21	49			5 875	20	49	
	10			6 120	32	54			6 732	32	55			7 344	31	55	
450	4	0,225	0,191	2 754	5	31	0,248	0,210	3 029	5	32	0,270	0,230	3 305	5	31	
	6			4 131	12	42			4 544	12	42			4 957	11	42	
	8			5 508	21	49			6 059	21	50			6 610	20	50	
	10			6 885	32	55			7 574	32	55			8 262	31	55	
500	4	0,250	0,213	3 060	5	31	0,275	0,234	3 366	5	32	0,300	0,255	3 672	5	32	
	6			4 590	11	42			5 049	12	43			5 508	11	43	
	8			6 120	22	51			6 732	21	50			7 344	20	50	
	10			7 650	32	55			8 415	32	56			9 180	31	56	
550	4	0,275	0,234	3 672	5	32	0,303	0,257	4 039	5	32	0,330	0,281	4 406	5	32	
	6			5 508	12	43			6 059	12	43			6 610	11	43	
	8			7 344	21	50			8 078	21	50			8 813	20	50	
	10			9 180	32	56			10 098	32	56			11 016	31	56	
600	4	0,300	0,255	3 672	5	32	0,330	0,281	4 039	5	32	0,360	0,306	4 406	5	32	
	6			5 508	11	43			6 059	11	43			6 610	11	43	
	8			7 344	20	50			8 078	20	50			8 813	19	50	
	10			9 180	31	56			10 098	31	56			11 016	30	56	
650	4	0,325	0,276	3 978	5	33	0,358	0,304	4 376	5	33	0,390	0,332	4 774	5	33	
	6			5 967	12	43			6 564	11	43			7 160	11	43	
	8			7 956	21	51			8 752	20	51			9 547	19	51	
	10			9 945	31	56			10 940	31	57			11 934	30	57	
700	4	0,350	0,298	4 284	5	33	0,385	0,327	4 712	5	33	0,420	0,357	5 141	5	33	
	6			6 426	11	43			7 069	11	44			7 711	11	44	
	8			8 568	20	51			9 425	20	51			10 282	19	51	
	10			10 710	31	56			11 781	31	57			12 852	30	57	
750	4	0,375	0,319	4 590	5	33	0,413	0,351	5 049	5	33	0,450	0,383	5 508	5	33	
	6			6 885	11	43			7 574	11	44			8 262	11	44	
	8			9 180	20	51			10 098	20	51			11 016	19	51	
	10			11 475	31	57			12 623	31	57			13 770	30	57	
800	4	0,400	0,340	4 896	5	32	0,440	0,374	5 386	5	33	0,480	0,408	5 875	5	33	
	6			7 344	11	43			8 078	11	44			8 813	10	44	
	8			9 792	19	51			10 771	19	51			11 750	19	51	
	10			12 240	30	56			13 464	30	57			14 688	29	57	
850	4	0,425	0,361	5 202	5	32	0,468	0,397	5 722	5	33	0,510	0,434	6 242	4	33	
	6			7 803	10	43			8 583	10	44			9 364	10	43	
	8			10 404	19	50			11 444	19	51			12 485	18	51	
	10			13 005	29	56			14 306	29	57			15 606	28	57	
900	4	0,450	0,383	5 508	5	32	0,495	0,421	6 059	5	33	0,540	0,459	6 610	4	33	
	6			8 262	10	43			9 088	10	44			9 914	10	41	
	8			11 016	19	50			12 118	19	51			13 219	18	49	
	10			13 770	29	56			15 147	29	57			16 524	28	54	
1000	4	0,500	0,425	6 120	5	32	0,550	0,468	6 059	5	34	0,600	0,510	7 344	4	34	
	6			9 180	10	43			9 088	10	44			11 016	10	44	
	8			12 240	19	50			12 118	19	52			14 688	18	52	
	10			15 300	29	56			15 147	29	58			18 360	28	57	

**mcr WIP/S | Przeciwpozarowe klapy wielopłaszczyznowe odcinające do systemów wentylacji bytowej**

B – szerokość nominalna [mm]  
H – wysokość nominalna [mm]

v – prędkość [m/s]  
S<sub>k</sub> – przekrój kanału [m<sup>2</sup>]  
S<sub>e</sub> – przekrój czynny klapy [m<sup>2</sup>]

Q – przepływ [m<sup>3</sup>/h]  
d<sub>p</sub> – spadek ciśnienia [Pa]  
L<sub>WA</sub> – poziom hałasu emitowanego przez klapę [dB]

szerokość B [mm]		wysokość H [mm]														
		650					700					750				
		v [m/s]	S <sub>k</sub> [m <sup>2</sup> ]	S <sub>e</sub> [m <sup>2</sup> ]	Q [m <sup>3</sup> /h]	d <sub>p</sub> [Pa]	L <sub>WA</sub> [dB]	S <sub>k</sub> [m <sup>2</sup> ]	S <sub>e</sub> [m <sup>2</sup> ]	Q [m <sup>3</sup> /h]	d <sub>p</sub> [Pa]	L <sub>WA</sub> [dB]	S <sub>k</sub> [m <sup>2</sup> ]	S <sub>e</sub> [m <sup>2</sup> ]	Q [m <sup>3</sup> /h]	d <sub>p</sub> [Pa]
200	4	0,130	0,111	1 591	5	29	0,140	0,119	1 714	5	29	0,150	0,128	1 836	5	29
	6			2 387	12	39			2 570	11	39			2 754	11	40
	8			3 182	21	47			3 427	20	47			3 672	20	47
	10			3 978	32	53			4 284	31	52			4 590	31	53
250	4	0,163	0,138	1 989	5	30	0,175	0,149	2 142	5	30	0,188	0,159	2 295	5	30
	6			2 984	12	40			3 213	11	40			3 443	11	40
	8			3 978	21	48			4 284	20	48			4 590	20	48
	10			4 973	32	54			5 355	31	53			5 738	31	54
300	4	0,195	0,166	2 387	5	30	0,210	0,179	2 570	5	30	0,225	0,191	2 754	5	31
	6			3 580	12	41			3 856	11	41			4 131	11	41
	8			4 774	21	49			5 141	20	48			5 508	20	49
	10			5 967	32	54			6 426	31	54			6 885	31	55
350	4	0,228	0,193	2 785	5	31	0,245	0,208	2 999	5	31	0,263	0,223	3 213	5	31
	6			4 177	11	41			4 498	11	41			4 820	11	42
	8			5 569	20	49			5 998	19	49			6 426	19	49
	10			6 962	31	55			7 497	30	54			8 033	30	55
400	4	0,260	0,221	3 182	5	31	0,280	0,238	3 427	5	31	0,300	0,255	3 672	5	32
	6			4 774	11	42			5 141	11	42			5 508	11	42
	8			6 365	20	49			6 854	19	49			7 344	19	50
	10			7 956	31	55			8 568	30	55			9 180	30	55
450	4	0,293	0,249	3 580	5	32	0,315	0,268	3 856	5	32	0,338	0,287	4 131	5	32
	6			5 370	11	42			5 783	11	42			6 197	11	43
	8			7 160	20	50			7 711	19	50			8 262	19	50
	10			8 951	31	56			9 639	30	56			10 328	30	56
500	4	0,325	0,276	3 978	5	32	0,350	0,298	4 284	5	32	0,375	0,319	4 590	5	32
	6			5 967	11	43			6 426	11	43			6 885	11	43
	8			7 956	20	50			8 568	19	50			9 180	19	51
	10			9 945	31	56			10 710	30	56			11 475	30	56
550	4	0,358	0,304	4 774	5	33	0,385	0,327	4 712	5	33	0,413	0,351	5 049	5	33
	6			7 160	11	43			7 069	11	43			7 574	11	43
	8			9 547	20	51			9 425	19	51			10 098	19	51
	10			11 934	31	57			11 781	30	56			12 623	30	57
600	4	0,390	0,332	4 774	5	33	0,420	0,357	5 141	5	33	0,450	0,383	5 508	5	33
	6			7 160	11	44			7 711	11	44			8 262	11	44
	8			9 547	20	51			10 282	19	51			11 016	19	51
	10			11 934	31	57			12 852	30	57			13 770	30	57
650	4	0,423	0,359	5 171	5	33	0,455	0,387	5 569	5	33	0,488	0,414	5 967	5	33
	6			7 757	11	44			8 354	10	43			8 951	10	44
	8			10 343	19	51			11 138	19	51			11 934	19	51
	10			12 929	30	57			13 923	29	57			14 918	29	57
700	4	0,455	0,387	5 569	5	33	0,490	0,417	5 998	5	33	0,525	0,446	6 426	5	34
	6			8 354	11	44			8 996	10	44			9 639	10	44
	8			11 138	19	51			11 995	19	51			12 852	19	52
	10			13 923	30	57			14 994	29	57			16 065	29	57
750	4	0,488	0,414	5 967	5	34	0,525	0,446	6 426	5	34	0,563	0,478	6 885	5	34
	6			8 951	11	44			9 639	10	44			10 328	10	44
	8			11 934	19	52			12 852	19	52			13 770	19	52
	10			14 918	30	57			16 065	29	57			17 213	29	58
800	4	0,520	0,442	6 365	5	33	0,560	0,476	6 854	4	29	0,600	0,510	7 344	4	34
	6			9 547	10	44			10 282	7	37			11 016	10	44
	8			12 730	19	51			13 709	11	43			14 688	18	52
	10			15 912	29	57			17 136	28	54			18 360	28	57
850	4	0,553	0,470	6 763	4	33	0,595	0,506	7 283	4	34	0,638	0,542	7 803	4	34
	6			10 144	10	43			10 924	10	44			11 705	10	44
	8			13 525	18	51			14 566	18	52			15 606	18	52
	10			16 907	28	57			18 207	28	57			19 508	28	58
900	4	0,585	0,497	7 160	4	33	0,630	0,536	7 711	4	33	0,675	0,574	8 262	4	34
	6			10 741	10	43			11 567	10	44			12 393	10	44
	8			14 321	18	51			15 422	17	51			16 524	17	52
	10			17 901	28	57			19 278	27	57			20 655	27	58
1000	4	0,650	0,553	7 956	4	33	0,700	0,595	8 568	4	34	0,750	0,638	9 180	4	34
	6			11 934	10	43			12 852	10	44			13 770	10	45
	8			15 912	18	51			17 136	17	52			18 360	17	52
	10			19 890	28	57			21 420	27	58			22 950	27	58

**mcr WIP/S | Przeciwpożarowe kłapy wielopłaszczyznowe odcinające do systemów wentylacji bytowej**

B – szerokość nominalna [mm]  
H – wysokość nominalna [mm]

v – prędkość [m/s]  
S<sub>k</sub> – przekrój kanału [m<sup>2</sup>]  
S<sub>e</sub> – przekrój czynnika kłapy [m<sup>2</sup>]

Q – przepływ [m<sup>3</sup>/h]  
d<sub>p</sub> – spadek ciśnienia [Pa]  
L<sub>WA</sub> – poziom hałasu emitowanego przez klapę [dB]

szerokość B [mm]		wysokość H [mm]																			
		800					850					900					1000				
		v [m/s]	S <sub>k</sub> [m <sup>2</sup> ]	S <sub>e</sub> [m <sup>2</sup> ]	Q [m <sup>3</sup> /h]	d <sub>p</sub> [Pa]	L <sub>WA</sub> [dB]	S <sub>k</sub> [m <sup>2</sup> ]	S <sub>e</sub> [m <sup>2</sup> ]	Q [m <sup>3</sup> /h]	d <sub>p</sub> [Pa]	L <sub>WA</sub> [dB]	S <sub>k</sub> [m <sup>2</sup> ]	S <sub>e</sub> [m <sup>2</sup> ]	Q [m <sup>3</sup> /h]	d <sub>p</sub> [Pa]	L <sub>WA</sub> [dB]	S <sub>k</sub> [m <sup>2</sup> ]	S <sub>e</sub> [m <sup>2</sup> ]	Q [m <sup>3</sup> /h]	d <sub>p</sub> [Pa]
200	4	0,160	0,136	1 958	5	29	0,170	0,145	2 081	5	29	0,180	0,153	2 203	5	29	0,200	0,170	2 448	5	29
	6			2 938	11	39			3 121	11	40			3 305	10	39			3 672	10	40
	8			3 917	19	47			4 162	19	47			4 406	19	47			4 896	19	47
	10			4 896	30	53			5 202	30	53			5 508	29	53			6 120	29	53
250	4	0,200	0,170	2 448	5	30	0,213	0,181	2 601	5	30	0,225	0,191	2 754	5	30	0,250	0,213	3 060	5	30
	6			3 672	11	40			3 902	11	41			4 131	10	40			4 590	10	41
	8			4 896	19	48			5 202	19	48			5 508	19	48			6 120	19	48
	10			6 120	30	54			6 503	30	54			6 885	29	54			7 650	29	54
300	4	0,240	0,204	2 938	5	31	0,255	0,217	3 121	5	31	0,270	0,230	3 305	5	31	0,300	0,255	3 672	5	31
	6			4 406	11	41			4 682	11	41			4 957	10	41			5 508	10	42
	8			5 875	19	49			6 242	19	49			6 610	19	49			7 344	19	49
	10			7 344	30	54			7 803	30	55			8 262	29	54			9 180	29	55
350	4	0,280	0,238	3 427	5	31	0,298	0,253	3 641	5	31	0,315	0,268	3 856	4	31	0,350	0,298	4 284	4	31
	6			5 141	10	41			5 462	10	42			5 783	10	41			6 426	10	42
	8			6 854	19	49			7 283	19	49			7 711	18	49			8 568	18	49
	10			8 568	29	55			9 104	29	55			9 639	28	55			10 710	28	55
400	4	0,320	0,272	3 917	5	31	0,340	0,289	4 162	5	32	0,360	0,306	4 406	4	31	0,400	0,340	4 896	4	32
	6			5 875	10	42			6 242	10	42			6 610	10	42			7 344	10	42
	8			7 834	19	49			8 323	19	50			8 813	18	49			9 792	18	50
	10			9 792	29	55			10 404	29	55			11 016	28	55			12 240	28	56
450	4	0,360	0,306	4 406	5	32	0,383	0,325	4 682	4	32	0,405	0,344	4 957	4	31	0,450	0,383	5 508	4	32
	6			6 610	10	42			7 023	10	42			7 436	10	42			8 262	10	42
	8			8 813	19	50			9 364	18	50			9 914	17	50			11 016	17	50
	10			11 016	29	56			11 705	28	56			12 393	27	55			13 770	27	56
500	4	0,400	0,340	4 896	5	32	0,425	0,361	5 202	4	32	0,450	0,383	5 508	4	32	0,500	0,425	6 120	4	32
	6			7 344	10	43			7 803	10	43			8 262	10	42			9 180	10	43
	8			9 792	19	50			10 404	18	50			11 016	17	50			12 240	17	50
	10			12 240	29	56			13 005	28	56			13 770	27	56			15 300	27	56
550	4	0,440	0,374	5 386	5	33	0,468	0,397	5 722	4	33	0,495	0,421	6 059	4	32	0,550	0,468	6 732	4	33
	6			8 078	10	43			8 583	10	43			9 088	10	43			10 098	10	43
	8			10 771	19	51			11 444	18	51			12 118	17	50			13 464	17	51
	10			13 464	29	57			14 306	28	56			15 147	27	56			16 830	27	57
600	4	0,480	0,408	5 875	5	33	0,510	0,434	6 242	4	33	0,540	0,459	6 610	4	33	0,600	0,510	7 344	4	33
	6			8 813	10	44			9 364	10	43			9 914	10	43			11 016	10	44
	8			11 750	19	51			12 485	18	51			13 219	17	51			14 688	17	51
	10			14 688	29	57			15 606	28	57			16 524	27	57			18 360	27	57
650	4	0,520	0,442	6 365	5	33	0,553	0,470	6 763	4	33	0,585	0,497	7 160	4	33	0,650	0,553	7 956	4	34
	6			9 547	10	44			10 144	10	44			10 741	10	44			11 934	10	44
	8			12 730	19	52			13 525	18	51			14 321	17	51			15 912	17	52
	10			15 912	29	57			16 907	28	57			17 901	27	57			19 890	27	57
700	4	0,560	0,476	6 854	4	33	0,595	0,506	7 283	4	33	0,630	0,536	7 711	4	33	0,700	0,595	8 568	4	33
	6			10 282	10	44			10 924	10	44			11 567	9	43			12 852	9	44
	8			13 709	18	51			14 566	17	51			15 422	17	51			17 136	17	51
	10			17 136	28	57			18 207	27	57			19 278	26	57			21 420	26	57
750	4	0,600	0,510	7 344	4	34	0,638	0,542	7 803	4	33	0,675	0,574	8 262	4	33	0,750	0,638	9 180	4	34
	6			11 016	10	44			11 705	10	44			12 393	9	44			13 770	9	44
	8			14 688	18	52			15 606	17	51			16 524	17	51			18 360	17	52
	10			18 360	28	57			19 508	27	57			20 655	26	57			22 950	26	57
800	4	0,640	0,544	7 834	4	34	0,680	0,578	8 323	4	34	0,720	0,612	8 813	4	33	0,800	0,680	9 792	4	34
	6			11 750	10	44			12 485	10	44			13 219	9	44			14 688	9	44
	8			15 667	18	52			16 646	17	52			17 626	17	52			19 584	17	52
	10			19 584	28	58			20 808	27	58			22 032	26	57			24 480	26	58
850	4	0,680	0,578	8 323	4	34	0,723	0,614	8 843	4	33	0,765	0,650	9 364	4	34	0,850	0,723	10 404	4	34
	6			12 485	10	44			13 265	9	44			14 045	9	44			15 606	9	45
	8			16 646	17	52			17 687	17	52			18 727	17	52			20 808	17	52
	10			20 808	27	58			22 109	26	57			23 409	26	58			26 010	26	58
900	4	0,720	0,612	8 813	4	34	0,765	0,650	9 364	4	34	0,810	0,689	9 914	4	34	0,900	0,765	11 016	4	34
	6			13 219	10	45			14 045	9	44			14 872	9	45			16 524	9	44
	8			17 626	17	52			18 727	17	52			19 829	17	52			22 032	16	52
	10			22 032	27	58			23 409	26	58			24 786	26	58			27 540	25	58
1000	4	0,800	0,680	9 792	4	34	0,850	0,723	10 404	4	34	0,900	0,765	11 016	4	33	1,000	0,850	12 240	4	34
	6			14 688	9	44			15 606	9	44			16 524	9	44			18 360	9	44
	8			19 584	17	52			20 808	16	52			22 032	15	51			24 480	15	52
	10			24 480	26	58			26 010	25	58			27 540	24	57			30 600	24	58

**9.7 | Szacunkowe wagi klap mcr WIP/S do kanałów wentylacyjnych prostokątnych [kg]**

		szerokość B [mm]									
		200	250	300	400	500	600	700	800	900	1000
wysokość H [mm]	200	10	10	10	10	15	17	18	19	22	25
	250	10	10	11	11	16	18	18	21	24	27
	300	10	11	11	12	17	20	21	23	26	28
	350	11	11	11	16	18	21	23	26	28	30
	400	12	12	14	18	19	21	25	29	30	33
	500	15	16	17	19	20	23	27	32	33	35
	600	17	18	20	21	23	26	30	35	37	39
	700	18	18	21	23	25	28	32	35	38	40
	800	20	21	22	24	29	35	37	41	43	49
	900	22	25	25	28	33	35	39	43	49	52
1000	23	29	32	33	36	42	43	47	53	60	

W tabeli podano wagi klap wraz z mechanizmami wyzwalająco-sterującymi typu RST-KW1 lub siłownikami

**9.8 | Osprzęt dodatkowy**

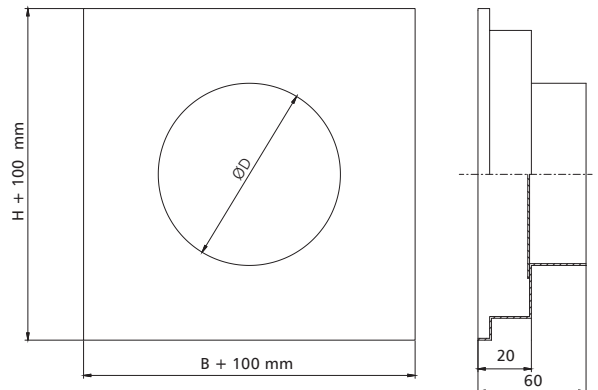
**9.8.1 | Króciec przyłączeniowy mcr KRP**

Króćce przyłączeniowe mcr KRP służą do podłączenia okrągłego kanału wentylacyjnego do klapy prostokątnej. Połączenie odbywa się na tzw. „bosy koniec”. Średnica króćca jest mniejsza o 2 mm od średnicy kanału wentylacyjnego.

Wymiary:

BxH - wymiary klapy [mm]

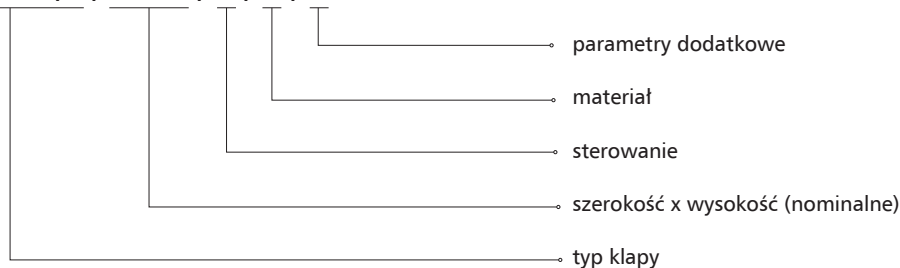
ØD - średnica kanału przyłączeniowego [mm]



wymiary w [mm]

**9.9 | Oznaczenie**

**mcr WIP/S / B x H / 1 / 2 / 3**



**1 - sterowanie:**

» mechanizm wyzwalająco-sterujący - siłownik osiowy

- BF24-TN – siłownik ze sprężyną powrotną, U = 24 V AC/DC
- BF230-TN – siłownik ze sprężyną powrotną, U = 230 V AC
- BF24TL-TN-ST (z opcją BKN230-24MP) – siłownik ze sprężyną powrotną, U = 24 V, sterowanie cyfrowe MP Bus
- BF24-TN-ST (z opcją BKN230-24) – siłownik ze sprężyną powrotną, do systemu SBS Control
- BFL24-T – siłownik ze sprężyną powrotną, U = 24 V AC/DC
- BFL230-T – siłownik ze sprężyną powrotną, U = 230 V AC
- BFL24-T-ST (z opcją BKN230-24) – siłownik ze sprężyną powrotną, do systemu SBS Control
- BFN24-T – siłownik ze sprężyną powrotną, U = 24 V AC/DC
- BFN230-T – siłownik ze sprężyną powrotną, U = 230 V AC
- BFN24-T-ST (z opcją BKN230-24) – siłownik ze sprężyną powrotną, do systemu SBS Control
- MF24T1 – siłownik ze sprężyną powrotną, U = 24 V AC/DC
- MF230T1 – siłownik ze sprężyną powrotną, U = 230 V AC
- MLF24T1 – siłownik ze sprężyną powrotną, U = 24 V AC/DC
- MLF230T1 – siłownik ze sprężyną powrotną, U = 230 V AC
- QT.Ex 24-FT.Ex – przeciwybuchowy siłownik ze sprężyną powrotną w wersji Ex, U = 24 V AC/DC
- QT.Ex 230-FT.Ex – przeciwybuchowy siłownik ze sprężyną powrotną w wersji Ex, U = 230 V AC

## 2 - materiał

- [brak symbolu] – stal ocynkowana, powłoka Zn 275 g/m<sup>2</sup>
- KN – stal nierdzewna
- KK – stal kwasoodporna 1.4404

## 3 - parametry dodatkowe

### » Wyzwalacze termoelektryczne i termiczne

- [brak symbolu] – wyzwalacz na 72°C
- ZBAT95 – wyzwalacz termoelektryczny na 95°C
- T93-95 – wyzwalacz termiczny na 95°C
- T2-95 (MLF/MF) – wyzwalacz termiczny na 95°C
- FT.Ex-72 – wyzwalacz termoelektryczny na 72°C
- FT.Ex-95 – wyzwalacz termoelektryczny na 95°C

### » Oś obrotu klapy

- [brak symbolu] – pozioma oś obrotu
- PP\_D – pionowa oś obrotu - mechanizm na dole klapy
- PP\_G – pionowa oś obrotu - mechanizm na górze klapy

### » Standard wykonania

- [brak symbolu] – klapa lewa
- KP – klapa prawa

### » Obudowa klapy

- BU – bolec uziemiający

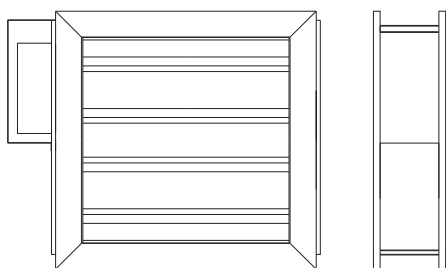
**Uwaga:** parametry dodatkowe należy wpisać, oddzielając je znakiem „/”

przykładowe oznaczenie:

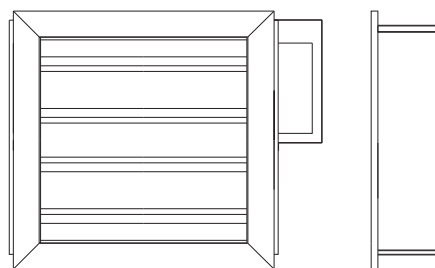
mcr WIP/S 400 x 400 BFL24-T  
Żaluzjowa klapa odcinająca EIS60 z siłownikiem na 24 V z wyłącznikami krańcowymi.

## 9.9.1 | Standard wykonania

### » skłapa lewa standard



### » klapa prawa



możliwy montaż odwrócony

W rozdziale 19 - zasilanie, sterowanie (str. 386) znajdują się:  
- dane techniczne i schematy połączeń mechanizmów wyzwalająco-sterujących współpracujących z klapą.



modele do pobrania  
na stronie internetowej  
w zakładce strefa projektanta



1396-CPR-0097



ATEST HIGIENICZNY



» **EI120, E120**

- » Klasa odporności ogniowej: EI120 ( $v_e i \leftrightarrow o$ ), E120 ( $v_e i \leftrightarrow o$ ).
- » Certyfikat stałości właściwości użytkowych 1396-CPR-0097.
- » Klapy sklasyfikowane według EN 13501-2, EN 13501-3 i przebadane według EN 1366-2.
- » Żaluzjowe klapy transferowe.
- » Montaż z poziomą i pionową osią obrotu.
- » KTB ATEX 2014/34/UE

### 10.1 | Zastosowanie

Klapy transferowe mcr WIP/T przeznaczone są do zabudowy w systemach wentylacji pożarowej. Montowane są w przegrodach pożarowych bez podłączenia przewodów wentylacyjnych i zachowują ich odporność ogniową w czasie pożaru. Podczas normalnej pracy łopatki klapy znajdują się w pozycji otwartej, umożliwiając dostawę czystego powietrza do dróg ewakuacyjnych, chroniąc je przed zadymieniem, lub do przestrzeni, w których wymagana jest wymiana lub dostawa powietrza przez pionowe przegrody budowlane.

Możliwe jest też stosowanie klapy transferowej zamkniętej, której żaluzje otwierają się w celu transferu powietrza kompensacyjnego po otrzymaniu sygnału alarmowego z centrali sygnalizacji pożarowej.

W wykonaniu dla stref zagrożonych wybuchem (wersja EX) klapy mogą pracować w strefie 1 zagrożenia wybuchem gazów wewnątrz i na zewnątrz ciągów wentylacyjnych oraz strefie 21 zagrożenia wybuchem pyłów na zewnątrz tych ciągów. Klapy zostały certyfikowane zgodnie z dyrektywą ATEX 94/9/WE i spełniają wymagania grupy II kategorii 2G i 2D:

- » II 2G Ex h IIC T6...T5 Gb
  - » II 2D Ex h IIIC T72...95°C Db
- Temperatura otoczenia: Ta: -20° ... +50°C

### 10.2 | Budowa

obudowa

mechanizm wyzwalająco-sterujący  
(np. siłownik ze sprężyną powrotną)

obudowa z płyt niepalnych

żaluzje (przegroda odcinająca)



Kłapy transferowe mcr WIP/T składają się z obudowy o przekroju prostokątnym, ruchomej przegrody odcinającej w postaci wielu łopatek - żaluzji obracających się wokół własnych osi oraz mechanizmu wyzwalająco-sterującego uruchamianego zdalnie lub samoczynnie po zadziałaniu wyzwalacza termoelektrycznego. Obudowa kłap wykonana jest z blachy stalowej ocynkowanej lub blachy stalowej nierdzewnej. Jej nierozłączną częścią jest kołnierz z płyty o odporności ogniowej. Na wewnętrznej stronie obudowy znajduje się uszczelka pęczniająca. Całkowita długość obudowy wynosi 140 mm.

Powierzchnia żaluzji pokryta jest blachą stalową ocynkowaną lub blachą ze stali nierdzewnej. Każda żaluzja o grubości 15 mm wypełniona jest płytą gipsową. Żaluzje przegrody obracają się wokół osi, którą stanowią dwa stalowe sworznie. Kłapy transferowe muszą być zabezpieczone kratką maskującą.

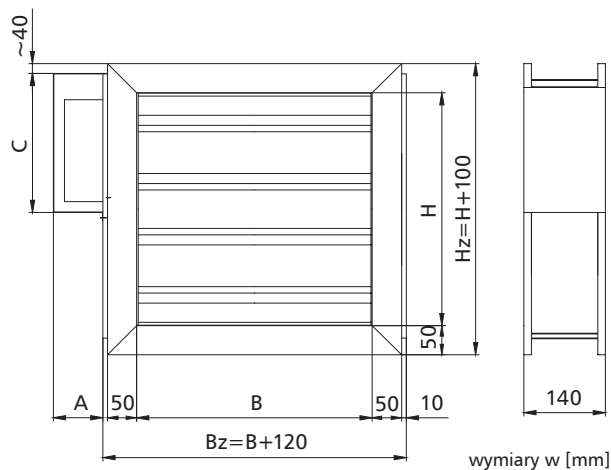
### 10.3 | Wersje wykonania

#### 10.3.1 | Zamykanie i otwieranie kłapy za pomocą siłownika

Podczas normalnej pracy żaluzje kłapy przeciwpożarowej pozostają otwarte lub zamknięte. W przypadku zaistnienia pożaru żaluzje zmieniają swoje położenie lub pozostają w stanie czuwania.

Kłapy mcr WIP/T wyposażone są w mechanizm wyzwalająco-sterujący w postaci osiowego siłownika ze sprężyną powrotną serii **BFL**, **BFN**, **BF**, **BF-TL**, **QT.Ex**, **MF**, **MLF** zasilanego napięciem 24 V AC/DC lub 230 V AC, z wyzwalaczem termoelektrycznym 72°C (opcjonalnie istnieje możliwość zastosowania wyzwalacza o nominalnej temperaturze zadziałania 95°C)..

Kłapy z siłownikami: analogowymi BFL, BFN, BF, MF, MLF, cyfrowymi BF-TL, siłownikami w wersji przeciwybuchowej QT.Ex zamykają się w wyniku zadziałania wyzwalacza termoelektrycznego lub odcięcia dopływu prądu, na skutek działania sprężyny powrotnej umieszczonej w siłowniku. Otwarcie kłap następuje po podaniu na zaciski siłownika napięcia zasilania. Kłapy z tymi siłownikami można otwierać również ręcznie przy użyciu klucza.



mechanizm	A	C
MF	125	325
MLF	125	325
BFN	125	325
BFL	125	275
BF	125	325
BF24TL-ST	125	325
QT.Ex	125	400

wmurować symetrycznie względem osi ściany

### 10.4 | Wymiary

#### » Kłapy prostokątne:

- » szerokość nominalna B od 120 mm do 1000 mm
- » wysokość nominalna H od 160 mm do 1000 mm
- » maksymalna powierzchnia przekroju jednej kłapy nie większa niż 1 m<sup>2</sup>

Oprócz standardowych wymiarów istnieje możliwość wykonania kłap o wymiarach pośrednich (co 1 mm w podanych zakresach). Wyjątkiem są kłapy, których wysokość kończy się wymiarem w przedziale 36-54, np. 136-154, 236-254...

### 10.5 | Montaż

Kłapy prostokątne mcr WIP/T zostały sklasyfikowane w klasie EI120(v<sub>e</sub> i↔o) / E120(v<sub>e</sub> i↔o) w przypadku zamontowania w przegrodach betonowych lub żelbetowych o grubości min. 120 mm, murowanych z cegły pełnej lub bloczków betonowych o grubości min. 120 mm, murowanych z cegły otworowej lub bloczków betonu komórkowego o grubości min. 120 mm.

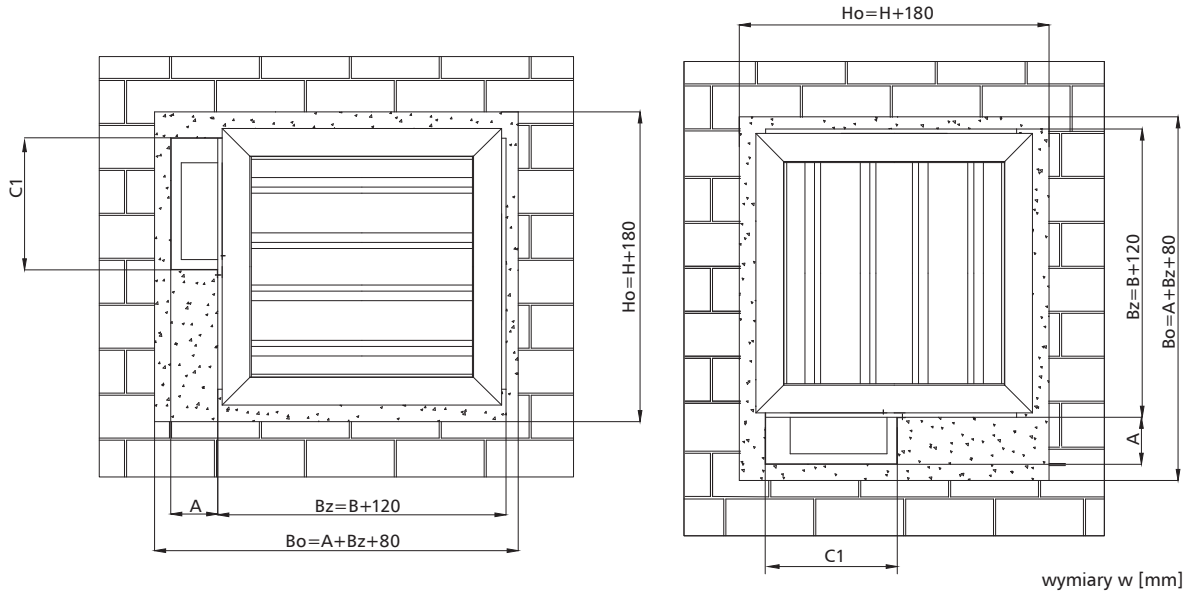
**10.5.1 | Przygotowanie otworów do montażu**

Minimalna wielkość otworu umożliwiającego prawidłowy montaż klapy mcr WIP/T wynosi:

Preferowana

$B_o = (A+B_z+80)$  mm

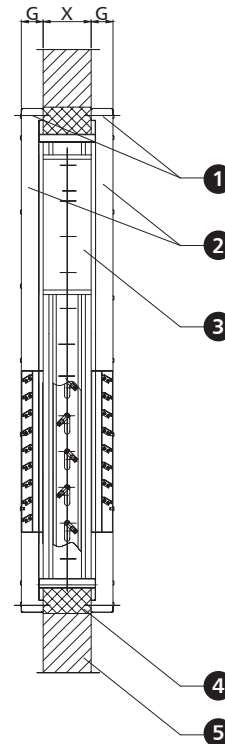
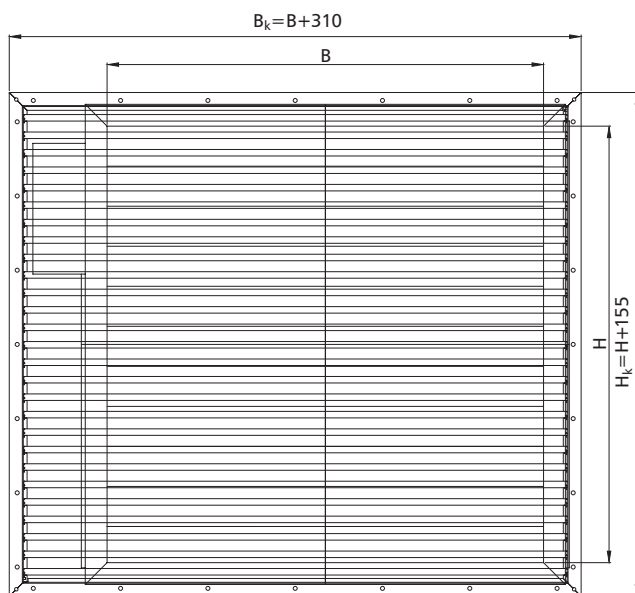
$H_o = (H+180)$  mm



wymiary w [mm]

	BF	MF	MLF	BFL	BFN	QT.Ex
C1 [mm]	325	325	325	335	325	400
A [mm]	125	125	125	125	125	125

**10.5.2 | Przykładowy montaż w ścianach z bloczków betonowych lub cegły pełnej**



- 1. kołek mocujący
- 2. kratka maskująca MST
- 3. klapa mcr WIP/T

- 4. zaprawa montażowa\*
- 5. np. ściana murowana

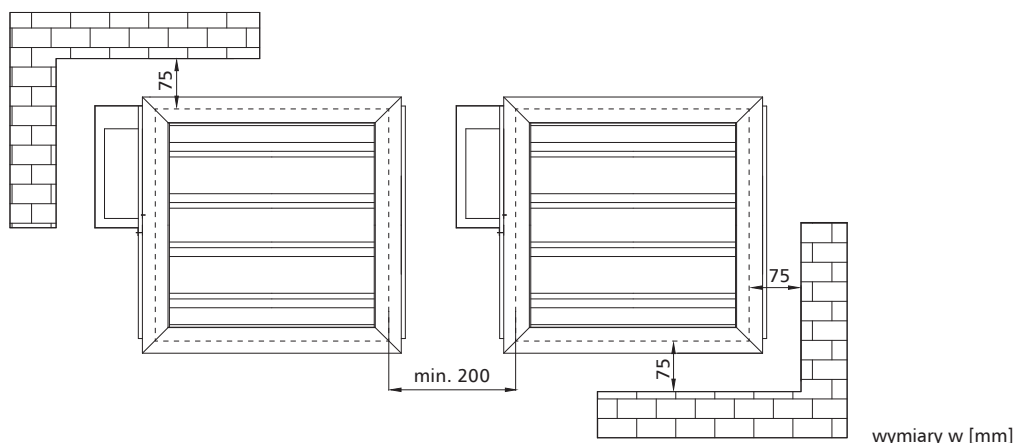
wymiary w [mm]

Grubość kratki maskującej systemowej „G” wynosi 50 mm dla ścian o grubości do 120 mm. Dla ścian o grubości powyżej 120 mm producent dopuszcza stosowanie kratki maskującej o grubościach mniejszych niż 50 mm. Dla ścian powyżej grubości klapy mogą być stosowane kratki maskujące o grubości 30 mm. Kratka maskująca systemowa może zostać wykonana ze stali ocynkowanej lub nierdzewnej i pomalowana na dowolny kolor RAL (w standardzie RAL 9010).

» **Montaż klapy z pionową osią obrotu żaluzji**

Klapa może pracować z pionową osią obrotu żaluzji z mechanizmem u góry lub u dołu urządzenia.

» **Minimalna odległość pomiędzy instalacjami i przegrodami**



### 10.5.3 | **Kratka maskująca MST**



Systemowe kratki maskujące MST pełnią funkcję nawiewną lub wywiewną. Umożliwiają transfer powietrza przez przegrody budowlane. Posiadają nieruchome stalowe żaluzje o rozstawie 40 mm, przesłaniające widoczność klapy.

Korpus kratki maskującej mocowany jest do ściany za pomocą schowanych wewnątrz korpusu śrub. Po montażu, aby otwory i śruby nie były widoczne z zewnątrz, na korpus nakładana jest zewnętrzna rama. Estetyka takiego rozwiązania pozwala na zastosowanie produktu nawet w najbardziej wymagających aplikacjach. Kratki maskujące w standardzie malowane są na kolor RAL 9010 (na życzenie dostępne w dowolnym kolorze z palety RAL).

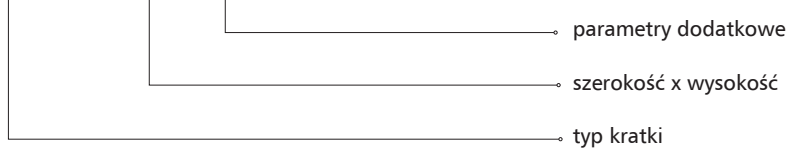
**Wymiary:**

- » szerokość nominalna Bk od 200 do 1500 mm
- » wysokość nominalna Hk od 200 do 1500 mm
- » grubość nominalna G 30 oraz 50 mm

Oprócz standardowych wymiarów istnieje możliwość wykonania kratki maskującej o wymiarach pośrednich.

Oznaczenie:

**mcr MST / B x H / X**

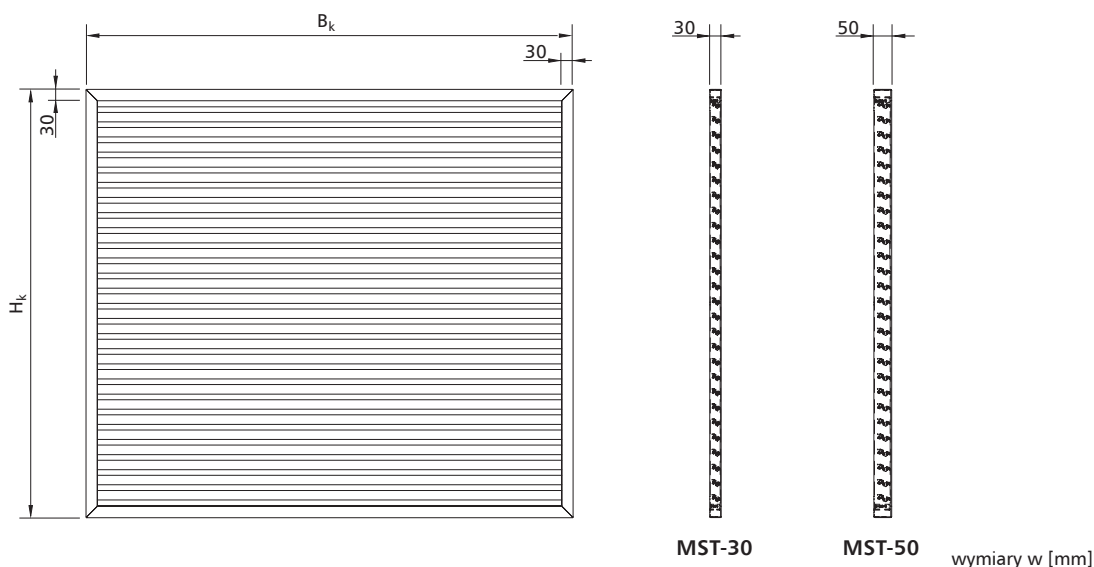


X – oznaczenie koloru

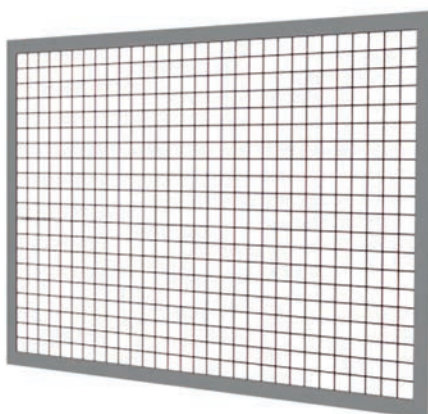
[brak symbolu] – RAL9010

RALXXXX – wybrany kod koloru z palety RAL

BRAK – kratka maskująca nie malowana



### 10.5.4 | Kratka maskująca siatkowa MWP



Kratka maskująca siatkowa MWP może zostać dostarczona w komplecie z klapą przez producenta kłapy. Rozwiązanie systemowych kratki maskujących dedykowane w szczególności, przestrzeniom użytkowym o wysokich wymaganiach architektonicznych i użytkowych, pozwala na przykrycie kłapy dodatkową dowolną inną kratką maskującą przy spełnieniu wymagań klasyfikacji ogniowych kłapy mcr WIP. Przy grubościach ścian większych niż 200mm, można stosować kratki systemowe i poza systemowe bezpośrednio do ściany.

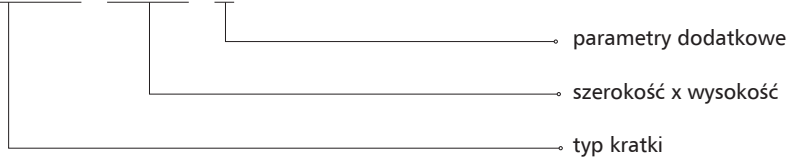
#### Wymiary:

- » szerokość nominalna  $B_k$  od 200 do 1100 mm
- » wysokość nominalna  $H_k$  od 200 do 1100 mm
- » grubość nominalna 10 mm

Oprócz standardowych wymiarów istnieje możliwość wykonania kratki maskującej o wymiarach pośrednich.

Oznaczenie:

**mcr MWP / B x H / X**

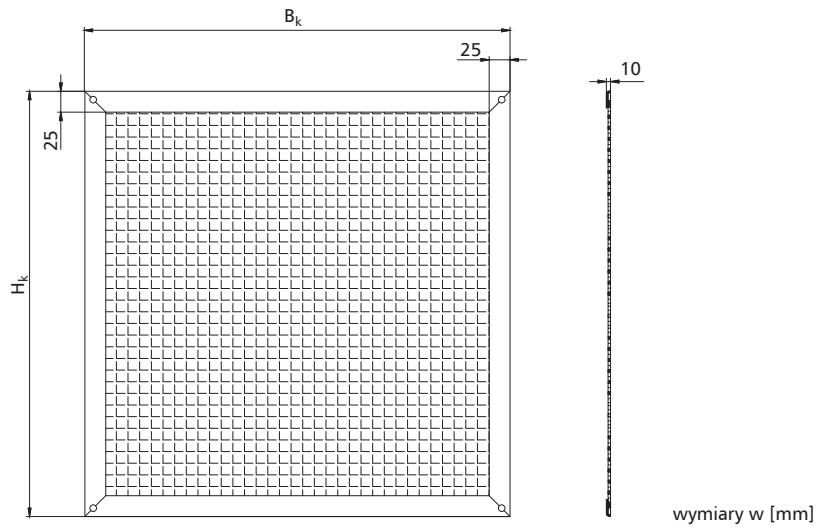


X – oznaczenie koloru

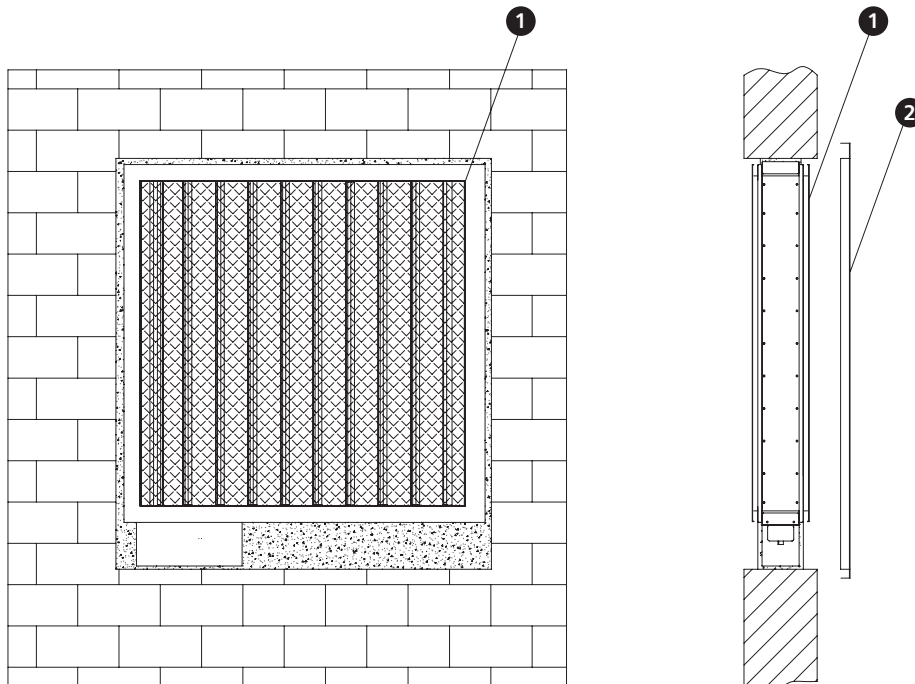
[brak symbolu] – RAL9010

RALXXXX – wybrany kod koloru z palety RAL

BRAK – kratka maskująca nie malowana



» przykładowy montaż



1. kratka maskująca siatkowa MWP
2. kratka dekoracyjna (dowolna np. wg wskazań architekta)

**10.5.5 | Parametry techniczne kratki maskujących MST**

$B_k$  – szerokość nominalna [mm]       $v$  – prędkość [m/s]       $Q$  – przepływ [m<sup>3</sup>/h]  
 $H_k$  – wysokość nominalna [mm]       $S_e$  – przekrój czynny kratki maskującej [m<sup>2</sup>]       $d_p$  – spadek ciśnienia [Pa]

		wysokość $H_k$ [mm]															
		200				300				400				500			
		$v$ [m/s]	$S_e$ [m <sup>2</sup> ]	$Q$ [m <sup>3</sup> /h]	$d_p$ [Pa]	$S_e$ [m <sup>2</sup> ]	$Q$ [m <sup>3</sup> /h]	$d_p$ [Pa]	$S_e$ [m <sup>2</sup> ]	$Q$ [m <sup>3</sup> /h]	$d_p$ [Pa]	$S_e$ [m <sup>2</sup> ]	$Q$ [m <sup>3</sup> /h]	$d_p$ [Pa]			
szerokość $B_k$ [mm]	200	4	0,015	210	12	0,028	403	10	0,041	596	9	0,055	789	9			
		6		315	27		605	23		894	21		1 184	20			
		8		420	49		806	41		1 192	37		1 578	35			
		10		526	76		1 008	64		1 490	58		1 973	54			
	300	4	0,028	402	10	0,051	734	8	0,074	1 067	7	0,097	1 400	7			
		6		603	23		1 102	19		1 601	17		2 100	15			
		8		804	41		1 469	33		2 134	29		2 799	27			
		10		1 004	64		1 836	52		2 668	46		3 499	42			
	400	4	0,041	593	9	0,074	1 066	7	0,107	1 538	6	0,140	2 010	6			
		6		890	21		1 598	17		2 307	14		3 015	13			
		8		1 187	37		2 131	29		3 076	26		4 020	23			
		10		1 483	58		2 664	46		3 845	40		5 026	36			
	500	4	0,055	785	9	0,097	1 397	7	0,140	2 009	6	0,182	2 621	5			
		6		1 177	20		2 095	15		3 013	13		3 931	12			
		8		1 570	35		2 794	27		4 018	23		5 242	21			
		10		1 962	55		3 492	42		5 022	36		6 552	33			
	600	4	0,068	976	8	0,120	1 728	6	0,172	2 480	5	0,224	3 231	5			
		6		1 464	19		2 592	14		3 720	12		4 847	11			
		8		1 953	33		3 456	26		4 959	22		6 463	19			
		10		2 441	52		4 320	40		6 199	34		8 078	30			
	700	4	0,081	1 168	8	0,143	2 059	6	0,205	2 951	5	0,267	3 842	5			
		6		1 752	18		3 089	14		4 426	12		5 763	10			
		8		2 336	32		4 118	25		5 901	21		7 684	18			
		10		2 920	50		5 148	38		7 376	32		9 605	29			
	800	4	0,094	1 359	8	0,166	2 390	6	0,238	3 421	5	0,309	4 452	4			
		6		2 039	18		3 586	13		5 132	11		6 679	10			
		8		2 719	31		4 781	24		6 843	20		8 905	17			
		10		3 398	49		5 976	37		8 554	31		11 131	27			
	900	4	0,108	1 551	8	0,189	2 722	6	0,270	3 892	5	0,352	5 063	4			
		6		2 326	17		4 082	13		5 838	11		7 595	9			
		8		3 102	31		5 443	23		7 785	19		10 126	17			
		10		3 877	48		6 804	36		9 731	30		12 658	26			
	1000	4	0,121	1 742	8	0,212	3 053	6	0,303	4 363	5	0,394	5 674	4			
		6		2 614	17		4 579	13		6 545	10		8 510	9			
		8		3 485	30		6 106	23		8 726	19		11 347	16			
		10		4 356	47		7 632	35		10 908	29		14 184	25			
	1100	4	0,134	1 934	7	0,235	3 384	6	0,336	4 834	5	0,436	6 284	4			
		6		2 901	17		5 076	12		7 251	10		9 426	9			
		8		3 868	30		6 768	22		9 668	18		12 568	16			
		10		4 835	47		8 460	35		12 085	28		15 710	25			
	1200	4	0,148	2 125	7	0,258	3 715	5	0,368	5 305	4	0,479	6 895	4			
		6		3 188	17		5 573	12		7 957	10		10 342	9			
		8		4 251	30		7 430	22		10 610	18		13 789	16			
		10		5 314	46		9 288	34		13 262	28		17 237	24			
	1300	4	0,161	2 317	7	0,281	4 046	5	0,401	5 776	4	0,521	7 505	4			
		6		3 475	16		6 070	12		8 664	10		11 258	9			
		8		4 634	29		8 093	21		11 552	18		15 011	15			
		10		5 792	46		10 116	34		14 440	27		18 763	24			
1400	4	0,174	2 508	7	0,304	4 378	5	0,434	6 247	4	0,564	8 116	4				
	6		3 763	16		6 566	12		9 370	10		12 174	8				
	8		5 017	29		8 755	21		12 493	17		16 232	15				
	10		6 271	45		10 944	33		15 617	27		20 290	23				
1500	4	0,188	2 700	7	0,327	4 709	5	0,467	6 718	4	0,606	8 726	4				
	6		4 050	16		7 063	12		10 076	10		13 090	8				
	8		5 400	29		9 418	21		13 435	17		17 453	15				
	10		6 750	45		11 772	33		16 794	27		21 816	23				

$B_k$  – szerokość nominalna [mm]  
 $H_k$  – wysokość nominalna [mm]

$v$  – prędkość [m/s]  
 $S_e$  – przekrój czynny kratki maskującej [m<sup>2</sup>]

$Q$  – przepływ [m<sup>3</sup>/h]  
 $d_p$  – spadek ciśnienia [Pa]

		wysokość $H_k$ [mm]															
		600				700				800				900			
		$v$ [m/s]	$S_e$ [m <sup>2</sup> ]	$Q$ [m <sup>3</sup> /h]	$d_p$ [Pa]	$S_e$ [m <sup>2</sup> ]	$Q$ [m <sup>3</sup> /h]	$d_p$ [Pa]	$S_e$ [m <sup>2</sup> ]	$Q$ [m <sup>3</sup> /h]	$d_p$ [Pa]	$S_e$ [m <sup>2</sup> ]	$Q$ [m <sup>3</sup> /h]	$d_p$ [Pa]			
szerokość $B_k$ [mm]	200	4	0,068	982	8	0,082	1 175	8	0,095	1 368	8	0,108	1 558	8			
		6		1 473	19		1 763	18		2 052	18		2 337	17			
		8		1 964	33		2 350	32		2 736	31		3 116	31			
		10		2 455	52		2 938	50		3 420	49		3 895	48			
	300	4	0,120	1 732	6	0,143	2 065	6	0,167	2 398	6	0,189	2 726	6			
		6		2 598	14		3 097	14		3 596	13		4 089	13			
		8		3 465	25		4 130	24		4 795	24		5 452	23			
		10		4 331	40		5 162	38		5 994	37		6 815	36			
	400	4	0,172	2 483	5	0,205	2 955	5	0,238	3 427	5	0,270	3 894	5			
		6		3 724	12		4 432	12		5 141	11		5 841	11			
		8		4 965	22		5 910	21		6 854	20		7 788	19			
		10		6 206	34		7 387	32		8 568	31		9 734	30			
	500	4	0,225	3 233	5	0,267	3 845	5	0,310	4 457	4	0,352	5 062	4			
		6		4 849	11		5 767	10		6 685	10		7 592	9			
		8		6 466	19		7 690	18		8 914	17		10 123	17			
		10		8 082	30		9 612	28		11 142	27		12 654	26			
	600	4	0,277	3 983	4	0,329	4 735	4	0,381	5 486	4	0,433	6 229	4			
		6		5 975	10		7 102	9		8 230	9		9 344	9			
		8		7 966	18		9 469	17		10 973	16		12 459	15			
		10		9 958	28		11 837	26		13 716	25		15 574	24			
	700	4	0,329	4 733	4	0,391	5 625	4	0,453	6 516	4	0,514	7 397	4			
		6		7 100	9		8 437	9		9 774	8		11 096	8			
		8		9 467	17		11 249	16		13 032	15		14 795	14			
		10		11 833	26		14 062	24		16 290	23		18 493	22			
	800	4	0,381	5 484	4	0,452	6 515	4	0,524	7 546	3	0,595	8 565	3			
		6		8 225	9		9 772	8		11 318	8		12 848	8			
		8		10 967	16		13 029	15		15 091	14		17 130	13			
		10		13 709	25		16 286	23		18 864	22		21 413	21			
	900	4	0,433	6 234	4	0,514	7 404	4	0,596	8 575	3	0,676	9 733	3			
		6		9 351	9		11 107	8		12 863	7		14 599	7			
		8		12 468	15		14 809	14		17 150	13		19 466	13			
		10		15 584	24		18 511	22		21 438	21		24 332	20			
	1000	4	0,485	6 984	4	0,576	8 294	3	0,667	9 605	3	0,757	10 901	3			
		6		10 476	8		12 442	8		14 407	7		16 351	7			
		8		13 968	15		16 589	14		19 210	13		21 802	12			
		10		17 460	23		20 736	21		24 012	20		27 252	19			
	1100	4	0,537	7 734	4	0,638	9 184	3	0,739	10 634	3	0,838	12 069	3			
		6		11 601	8		13 776	7		15 952	7		18 103	7			
		8		15 468	14		18 369	13		21 269	12		24 137	12			
		10		19 336	22		22 961	21		26 586	19		30 172	18			
	1200	4	0,589	8 484	3	0,700	10 074	3	0,810	11 664	3	0,919	13 236	3			
		6		12 727	8		15 111	7		17 496	7		19 855	6			
		8		16 969	14		20 148	13		23 328	12		26 473	11			
		10		21 211	22		25 186	20		29 160	19		33 091	18			
	1300	4	0,641	9 235	3	0,761	10 964	3	0,882	12 694	3	1,000	14 404	3			
		6		13 852	8		16 446	7		19 040	7		21 606	6			
		8		18 469	14		21 928	13		25 387	12		28 809	11			
		10		23 087	21		27 410	20		31 734	18		36 011	17			
1400	4	0,693	9 985	3	0,823	11 854	3	0,953	13 723	3	1,081	15 572	3				
	6		14 977	8		17 781	7		20 585	6		23 358	6				
	8		19 970	13		23 708	12		27 446	11		31 144	11				
	10		24 962	21		29 635	19		34 308	18		38 930	17				
1500	4	0,746	10 735	3	0,885	12 744	3	1,025	14 753	3	1,163	16 740	3				
	6		16 103	7		19 116	7		22 129	6		25 110	6				
	8		21 470	13		25 488	12		29 506	11		33 480	11				
	10		26 838	21		31 860	19		36 882	18		41 850	17				

B<sub>k</sub> – szerokość nominalna [mm]  
H<sub>k</sub> – wysokość nominalna [mm]

v – prędkość [m/s]  
S<sub>e</sub> – przekrój czynny kratki maskującej [m<sup>2</sup>]

Q – przepływ [m<sup>3</sup>/h]  
d<sub>p</sub> – spadek ciśnienia [Pa]

		wysokość H <sub>k</sub> [mm]															
		1000				1100				1200				1300			
		v [m/s]	S <sub>e</sub> [m <sup>2</sup> ]	Q [m <sup>3</sup> /h]	d <sub>p</sub> [Pa]	S <sub>e</sub> [m <sup>2</sup> ]	Q [m <sup>3</sup> /h]	d <sub>p</sub> [Pa]	S <sub>e</sub> [m <sup>2</sup> ]	Q [m <sup>3</sup> /h]	d <sub>p</sub> [Pa]	S <sub>e</sub> [m <sup>2</sup> ]	Q [m <sup>3</sup> /h]	d <sub>p</sub> [Pa]			
szerokość B <sub>k</sub> [mm]	200	4	0,122	1 751	8	0,135	1 944	7	0,148	2 137	7	0,162	2 330	7			
		6		2 627	17		2 916	17		3 205	16		3 495	16			
		8		3 502	30		3 888	30		4 274	29		4 660	29			
		10		4 378	47		4 860	46		5 342	46		5 825	45			
	300	4	0,212	3 059	6	0,236	3 391	5	0,259	3 724	5	0,282	4 056	5			
		6		4 588	13		5 087	12		5 586	12		6 085	12			
		8		6 117	22		6 782	22		7 448	22		8 113	21			
		10		7 646	35		8 478	34		9 310	34		10 141	33			
	400	4	0,303	4 366	5	0,336	4 838	5	0,369	5 311	4	0,402	5 783	4			
		6		6 549	10		7 258	10		7 966	10		8 675	10			
		8		8 732	19		9 677	18		10 621	18		11 566	17			
		10		10 915	29		12 096	28		13 277	28		14 458	27			
	500	4	0,394	5 674	4	0,437	6 286	4	0,479	6 898	4	0,522	7 510	4			
		6		8 510	9		9 428	9		10 346	9		11 264	9			
		8		11 347	16		12 571	16		13 795	15		15 019	15			
		10		14 184	25		15 714	25		17 244	24		18 774	24			
	600	4	0,485	6 981	4	0,537	7 733	4	0,589	8 484	3	0,641	9 236	3			
		6		10 472	8		11 599	8		12 727	8		13 854	8			
		8		13 962	15		15 466	14		16 969	14		18 472	14			
		10		17 453	23		19 332	22		21 211	22		23 090	21			
	700	4	0,576	8 289	3	0,638	9 180	3	0,699	10 071	3	0,761	10 963	3			
		6		12 433	8		13 770	7		15 107	7		16 444	7			
		8		16 577	14		18 360	13		20 143	13		21 925	13			
		10		20 722	21		22 950	21		25 178	20		27 407	20			
	800	4	0,666	9 596	3	0,738	10 627	3	0,810	11 658	3	0,881	12 689	3			
		6		14 394	7		15 941	7		17 487	7		19 034	7			
		8		19 192	13		21 254	12		23 316	12		25 379	12			
		10		23 990	20		26 568	19		29 146	19		31 723	18			
	900	4	0,757	10 904	3	0,839	12 074	3	0,920	13 245	3	1,001	14 416	3			
		6		16 356	7		18 112	7		19 868	6		21 624	6			
		8		21 807	12		24 149	12		26 490	11		28 832	11			
		10		27 259	19		30 186	18		33 113	18		36 040	17			
	1000	4	0,848	12 211	3	0,939	13 522	3	1,030	14 832	3	1,121	16 142	3			
		6		18 317	7		20 282	6		22 248	6		24 214	6			
		8		24 422	12		27 043	11		29 664	11		32 285	11			
		10		30 528	18		33 804	18		37 080	17		40 356	17			
	1100	4	0,939	13 519	3	1,040	14 969	3	1,140	16 419	3	1,241	17 869	3			
		6		20 278	6		22 453	6		24 628	6		26 803	6			
		8		27 037	11		29 938	11		32 838	10		35 738	10			
		10		33 797	18		37 422	17		41 047	16		44 672	16			
	1200	4	1,030	14 826	3	1,140	16 416	3	1,250	18 006	3	1,361	19 596	2			
		6		22 239	6		24 624	6		27 009	6		29 393	6			
		8		29 652	11		32 832	10		36 012	10		39 191	10			
		10		37 066	17		41 040	16		45 014	16		48 989	15			
	1300	4	1,120	16 134	3	1,241	17 863	3	1,361	19 593	2	1,481	21 322	2			
		6		24 201	6		26 795	6		29 389	6		31 983	5			
		8		32 268	11		35 726	10		39 185	10		42 644	10			
		10		40 334	17		44 658	16		48 982	15		53 305	15			
1400	4	1,211	17 441	3	1,341	19 310	2	1,471	21 180	2	1,601	23 049	2				
	6		26 162	6		28 966	6		31 769	5		34 573	5				
	8		34 883	10		38 621	10		42 359	10		46 097	9				
	10		43 603	16		48 276	16		52 949	15		57 622	14				
1500	4	1,302	18 749	3	1,442	20 758	2	1,581	22 766	2	1,721	24 775	2				
	6		28 123	6		31 136	5		34 150	5		37 163	5				
	8		37 498	10		41 515	10		45 533	9		49 550	9				
	10		46 872	16		51 894	15		56 916	15		61 938	14				

B<sub>k</sub> – szerokość nominalna [mm]  
H<sub>k</sub> – wysokość nominalna [mm]

v – prędkość [m/s]  
S<sub>e</sub> – przekrój czynny kratki maskującej [m<sup>2</sup>]

Q – przepływ [m<sup>3</sup>/h]  
d<sub>p</sub> – spadek ciśnienia [Pa]

		wysokość H <sub>k</sub> [mm]						
		1400			1500			
		v [m/s]	S <sub>e</sub> [m <sup>2</sup> ]	Q [m <sup>3</sup> /h]	d <sub>p</sub> [Pa]	S <sub>e</sub> [m <sup>2</sup> ]	Q [m <sup>3</sup> /h]	d <sub>p</sub> [Pa]
szerokość B <sub>k</sub> [mm]	200	4	0,175	2 523	7	0,189	2 716	7
		6		3 784	16		4 074	16
		8		5 046	29		5 432	29
		10		6 307	45		6 790	45
	300	4	0,305	4 389	5	0,328	4 722	5
		6		6 584	12		7 083	12
		8		8 778	21		9 444	21
		10		10 973	33		11 804	33
	400	4	0,434	6 255	4	0,467	6 728	4
		6		9 383	10		10 092	10
		8		12 511	17		13 455	17
		10		15 638	27		16 819	27
	500	4	0,564	8 122	4	0,607	8 734	4
		6		12 182	8		13 100	8
		8		16 243	15		17 467	15
		10		20 304	23		21 834	23
	600	4	0,694	9 988	3	0,746	10 740	3
		6		14 982	8		16 109	7
		8		19 976	13		21 479	13
		10		24 970	21		26 849	21
700	4	0,823	11 854	3	0,885	12 745	3	
	6		17 781	7		19 118	7	
	8		23 708	12		25 491	12	
	10		29 635	19		31 864	19	
800	4	0,953	13 720	3	1,024	14 751	3	
	6		20 580	6		22 127	6	
	8		27 441	11		29 503	11	
	10		34 301	18		36 878	18	
900	4	1,082	15 587	3	1,164	16 757	3	
	6		23 380	6		25 136	6	
	8		31 173	11		33 515	11	
	10		38 966	17		41 893	17	
1000	4	1,212	17 453	3	1,303	18 763	3	
	6		26 179	6		28 145	6	
	8		34 906	10		37 526	10	
	10		43 632	16		46 908	16	
1100	4	1,342	19 319	2	1,442	20 769	2	
	6		28 979	6		31 154	5	
	8		38 638	10		41 538	10	
	10		48 298	15		51 923	15	
1200	4	1,471	21 185	2	1,582	22 775	2	
	6		31 778	5		34 163	5	
	8		42 371	10		45 550	9	
	10		52 963	15		56 938	15	
1300	4	1,601	23 052	2	1,721	24 781	2	
	6		34 577	5		37 171	5	
	8		46 103	9		49 562	9	
	10		57 629	14		61 952	14	
1400	4	1,730	24 918	2	1,860	26 787	2	
	6		37 377	5		40 180	5	
	8		49 836	9		53 574	9	
	10		62 294	14		66 967	14	
1500	4	1,860	26 784	2	2,000	28 793	2	
	6		40 176	5		43 189	5	
	8		53 568	9		57 586	9	
	10		66 960	14		71 982	13	

**10.6 | Parametry techniczne klapy prostokątnych mcr WIP/T**

B – szerokość nominalna [mm]  
H – wysokość nominalna [mm]

v – prędkość [m/s]  
S<sub>k</sub> – przekrój kanału [m<sup>2</sup>]  
S<sub>e</sub> – przekrój czynny klapy [m<sup>2</sup>]

Q – przepływ [m<sup>3</sup>/h]  
d<sub>p</sub> – spadek ciśnienia [Pa]  
L<sub>WA</sub> – poziom hałasu emitowanego przez klapę [dB]

szerokość B [mm]		wysokość H [mm]															
		200					250					300					
		v [m/s]	S <sub>k</sub> [m <sup>2</sup> ]	S <sub>e</sub> [m <sup>2</sup> ]	Q [m <sup>3</sup> /h]	d <sub>p</sub> [Pa]	L <sub>WA</sub> [dB]	S <sub>k</sub> [m <sup>2</sup> ]	S <sub>e</sub> [m <sup>2</sup> ]	Q [m <sup>3</sup> /h]	d <sub>p</sub> [Pa]	L <sub>WA</sub> [dB]	S <sub>k</sub> [m <sup>2</sup> ]	S <sub>e</sub> [m <sup>2</sup> ]	Q [m <sup>3</sup> /h]	d <sub>p</sub> [Pa]	L <sub>WA</sub> [dB]
200	4	0,040	0,034	490	6	26	0,050	0,043	612	6	26	0,06	0,051	734	6	27	
	6			734	13	36			918	13	37			1 102	13	37	
	8			979	24	44			1 224	23	44			1 469	22	45	
	10			1 224	37	49			1 530	36	50			1 836	35	50	
	250	4	0,050	0,043	612	6	26	0,063	0,053	765	6	27	0,075	0,064	918	6	28
		6			918	13	37			1 148	13	38			1 377	13	38
		8			1 224	23	44			1 530	23	45			1 836	22	46
		10			1 530	36	50			1 913	36	51			2 295	35	51
	300	4	0,060	0,051	734	6	27	0,075	0,064	918	6	28	0,09	0,077	1 102	6	28
		6			1 102	13	37			1 377	13	38			1 652	13	39
		8			1 469	23	45			1 836	23	46			2 203	22	46
		10			1 836	36	51			2 295	36	52			2 754	35	52
350	4	0,070	0,060	857	6	27	0,088	0,074	1 071	6	29	0,105	0,089	1 285	5	29	
	6			1 285	13	38			1 607	13	39			1 928	12	39	
	8			1 714	22	45			2 142	22	46			2 570	22	47	
	10			2 142	35	51			2 678	35	52			3 213	34	52	
400	4	0,080	0,068	979	6	28	0,100	0,085	1 224	6	29	0,12	0,102	1 469	5	29	
	6			1 469	13	38			1 836	13	39			2 203	12	40	
	8			1 958	22	46			2 448	22	47			2 938	22	47	
	10			2 448	35	52			3 060	35	53			3 672	34	53	
450	4	0,090	0,077	1 102	6	28	0,113	0,096	1 377	6	29	0,135	0,115	1 652	5	30	
	6			1 652	13	39			2 066	13	40			2 479	12	40	
	8			2 203	22	46			2 754	22	47			3 305	22	48	
	10			2 754	35	52			3 443	35	53			4 131	34	54	
500	4	0,100	0,085	1 224	5	28	0,125	0,106	1 530	5	29	0,15	0,128	1 836	5	30	
	6			1 836	12	39			2 295	12	40			2 754	12	40	
	8			2 448	22	46			3 060	22	47			3 672	21	48	
	10			3 060	34	52			3 825	34	53			4 590	33	54	
550	4	0,110	0,094	1 346	5	29	0,138	0,117	1 683	5	30	0,165	0,140	2 020	5	31	
	6			2 020	12	39			2 525	12	40			3 029	12	41	
	8			2 693	22	47			3 366	22	48			4 039	22	49	
	10			3 366	34	53			4 208	34	54			5 049	34	54	
600	4	0,120	0,102	1 469	5	29	0,150	0,128	1 836	5	30	0,18	0,153	2 203	5	31	
	6			2 203	12	40			2 754	12	41			3 305	12	41	
	8			2 938	22	47			3 672	22	48			4 406	21	49	
	10			3 672	34	53			4 590	34	54			5 508	33	54	
650	4	0,130	0,111	1 591	5	30	0,163	0,138	1 989	5	30	0,195	0,166	2 387	5	31	
	6			2 387	12	40			2 984	12	41			3 580	12	41	
	8			3 182	22	48			3 978	22	49			4 774	21	49	
	10			3 978	34	53			4 973	34	54			5 967	33	55	
700	4	0,140	0,119	1 714	5	30	0,175	0,149	2 142	5	31	0,21	0,179	2 570	5	31	
	6			2 570	12	40			3 213	12	41			3 856	12	42	
	8			3 427	22	48			4 284	22	49			5 141	21	49	
	10			4 284	34	54			5 355	34	55			6 426	33	55	
750	4	0,150	0,128	1 836	5	30	0,188	0,159	2 295	5	31	0,225	0,191	2 754	5	31	
	6			2 754	12	40			3 443	12	41			4 131	12	42	
	8			3 672	21	48			4 590	21	49			5 508	21	49	
	10			4 590	33	54			5 738	33	55			6 885	32	55	
800	4	0,160	0,136	1 958	5	30	0,200	0,170	2 448	5	31	0,24	0,204	2 938	5	31	
	6			2 938	12	41			3 672	12	42			4 406	12	42	
	8			3 917	21	48			4 896	21	49			5 875	21	49	
	10			4 896	33	54			6 120	33	55			7 344	32	55	
850	4	0,170	0,145	2 081	5	30	0,213	0,181	2 601	5	31	0,255	0,217	3 121	5	31	
	6			3 121	12	40			3 902	12	41			4 682	11	42	
	8			4 162	21	48			5 202	21	49			6 242	20	49	
	10			5 202	32	54			6 503	32	55			7 803	31	55	
900	4	0,180	0,153	2 203	5	30	0,225	0,191	2 754	5	31	0,27	0,230	3 305	5	31	
	6			3 305	12	41			4 131	12	42			4 957	11	42	
	8			4 406	21	48			5 508	21	49			6 610	20	50	
	10			5 508	32	54			6 885	32	55			8 262	31	55	
1000	4	0,200	0,170	2 448	5	31	0,250	0,213	3 060	5	32	0,3	0,255	3 672	5	32	
	6			3 672	12	41			4 590	12	42			5 508	11	43	
	8			4 896	21	49			6 120	21	50			7 344	20	50	
	10			6 120	32	54			7 650	32	55			9 180	31	56	

B – szerokość nominalna [mm]  
H – wysokość nominalna [mm]

v – prędkość [m/s]  
S<sub>k</sub> – przekrój kanału [m<sup>2</sup>]  
S<sub>e</sub> – przekrój czynny kłapy [m<sup>2</sup>]

Q – przepływ [m<sup>3</sup>/h]  
d<sub>p</sub> – spadek ciśnienia [Pa]  
L<sub>WA</sub> – poziom hałasu emitowanego przez klapę [dB]

szerokość B [mm]		wysokość H [mm]														
		350					400					450				
		v [m/s]	S <sub>k</sub> [m <sup>2</sup> ]	S <sub>e</sub> [m <sup>2</sup> ]	Q [m <sup>3</sup> /h]	d <sub>p</sub> [Pa]	L <sub>WA</sub> [dB]	S <sub>k</sub> [m <sup>2</sup> ]	S <sub>e</sub> [m <sup>2</sup> ]	Q [m <sup>3</sup> /h]	d <sub>p</sub> [Pa]	L <sub>WA</sub> [dB]	S <sub>k</sub> [m <sup>2</sup> ]	S <sub>e</sub> [m <sup>2</sup> ]	Q [m <sup>3</sup> /h]	d <sub>p</sub> [Pa]
200	4	0,070	0,060	857	6	27	0,080	0,068	979	5	27	0,090	0,077	1 102	5	28
	6			1 285	13	38			1 469	12	38			1 652	12	38
	8			1 714	22	45			1 958	22	45			2 203	22	46
	10			2 142	35	51			2 448	34	51			2 754	34	52
250	4	0,088	0,074	1 071	6	28	0,100	0,085	1 224	5	28	0,113	0,096	1 377	5	29
	6			1 607	13	39			1 836	12	39			2 066	12	39
	8			2 142	22	46			2 448	22	46			2 754	22	47
	10			2 678	35	52			3 060	34	52			3 443	34	53
300	4	0,105	0,089	1 285	6	29	0,120	0,102	1 469	5	29	0,135	0,115	1 652	5	30
	6			1 928	13	40			2 203	12	40			2 479	12	40
	8			2 570	22	47			2 938	22	47			3 305	22	48
	10			3 213	35	53			3 672	34	53			4 131	34	54
350	4	0,123	0,104	1 499	5	29	0,140	0,119	1 714	5	29	0,158	0,134	1 928	5	30
	6			2 249	12	40			2 570	12	40			2 892	12	41
	8			2 999	22	47			3 427	21	48			3 856	21	48
	10			3 749	34	53			4 284	33	53			4 820	33	54
400	4	0,140	0,119	1 714	5	30	0,160	0,136	1 958	5	30	0,180	0,153	2 203	5	31
	6			2 570	12	40			2 938	12	41			3 305	12	41
	8			3 427	22	48			3 917	21	48			4 406	21	49
	10			4 284	34	54			4 896	33	54			5 508	33	54
450	4	0,158	0,134	1 928	5	30	0,180	0,153	2 203	5	31	0,203	0,172	2 479	5	31
	6			2 892	12	41			3 305	12	41			3 718	12	42
	8			3 856	22	48			4 406	21	49			4 957	21	49
	10			4 820	34	54			5 508	33	54			6 197	33	55
500	4	0,175	0,149	2 142	5	30	0,200	0,170	2 448	5	31	0,225	0,191	2 754	5	32
	6			3 213	12	41			3 672	12	42			4 131	12	42
	8			4 284	21	48			4 896	21	49			5 508	21	50
	10			5 355	33	54			6 120	33	55			6 885	33	55
550	4	0,193	0,164	2 570	5	31	0,220	0,187	2 693	5	31	0,248	0,210	3 029	5	32
	6			3 856	12	42			4 039	12	42			4 544	12	43
	8			5 141	22	49			5 386	21	49			6 059	21	50
	10			6 426	34	55			6 732	33	55			7 574	33	56
600	4	0,210	0,179	2 570	5	31	0,240	0,204	2 938	4	28	0,270	0,230	3 305	5	32
	6			3 856	12	42			4 406	8	37			4 957	12	42
	8			5 141	21	49			5 875	14	44			6 610	21	50
	10			6 426	33	55			7 344	32	55			8 262	32	56
650	4	0,228	0,193	2 785	5	32	0,260	0,221	3 182	5	32	0,293	0,249	3 580	5	32
	6			4 177	12	42			4 774	12	42			5 370	12	43
	8			5 569	21	50			6 365	21	50			7 160	21	50
	10			6 962	33	55			7 956	32	56			8 951	32	56
700	4	0,245	0,208	2 999	5	32	0,28	0,238	3 427	5	32	0,315	0,268	3 856	5	33
	6			4 498	12	42			5 141	12	43			5 783	12	43
	8			5 998	21	50			6 854	21	50			7 711	21	51
	10			7 497	33	56			8 568	32	56			9 639	32	56
750	4	0,263	0,223	3 213	5	32	0,3	0,255	3 672	5	32	0,338	0,287	4 131	5	33
	6			4 820	12	42			5 508	12	43			6 197	12	43
	8			6 426	21	50			7 344	21	50			8 262	21	51
	10			8 033	32	56			9 180	32	56			10 328	32	57
800	4	0,280	0,238	3 427	5	32	0,32	0,272	3 917	5	33	0,360	0,306	4 406	5	32
	6			5 141	12	43			5 875	11	43			6 610	11	42
	8			6 854	21	50			7 834	20	50			8 813	20	50
	10			8 568	32	56			9 792	31	56			11 016	31	56
850	4	0,298	0,253	3 641	5	32	0,34	0,289	4 162	5	32	0,383	0,325	4 682	5	31
	6			5 462	11	42			6 242	11	43			7 023	11	42
	8			7 283	20	50			8 323	19	50			9 364	19	49
	10			9 104	31	56			10 404	30	56			11 705	30	55
900	4	0,315	0,268	3 856	5	32	0,360	0,306	4 406	6	35	0,405	0,344	4 957	5	31
	6			5 783	11	43			6 610	12	44			7 436	11	42
	8			7 711	20	50			8 813	26	54			9 914	19	49
	10			9 639	31	56			11 016	30	56			12 393	30	55
1000	4	0,350	0,298	4 284	5	33	0,400	0,340	4 896	5	33	0,450	0,383	5 508	5	31
	6			6 426	11	43			7 344	11	43			8 262	11	42
	8			8 568	20	51			9 792	19	51			11 016	19	49
	10			10 710	31	56			12 240	30	57			13 770	30	55

B – szerokość nominalna [mm]  
H – wysokość nominalna [mm]

v – prędkość [m/s]  
S<sub>k</sub> – przekrój kanału [m<sup>2</sup>]  
S<sub>e</sub> – przekrój czynny kłapy [m<sup>2</sup>]

Q – przepływ [m<sup>3</sup>/h]  
d<sub>p</sub> – spadek ciśnienia [Pa]  
L<sub>WA</sub> – poziom hałasu emitowanego przez klapę [dB]

		wysokość H [mm]															
		500					550					600					
		v [m/s]	S <sub>k</sub> [m <sup>2</sup> ]	S <sub>e</sub> [m <sup>2</sup> ]	Q [m <sup>3</sup> /h]	d <sub>p</sub> [Pa]	L <sub>WA</sub> [dB]	S <sub>k</sub> [m <sup>2</sup> ]	S <sub>e</sub> [m <sup>2</sup> ]	Q [m <sup>3</sup> /h]	d <sub>p</sub> [Pa]	L <sub>WA</sub> [dB]	S <sub>k</sub> [m <sup>2</sup> ]	S <sub>e</sub> [m <sup>2</sup> ]	Q [m <sup>3</sup> /h]	d <sub>p</sub> [Pa]	L <sub>WA</sub> [dB]
szerokość B [mm]	200	4	0,100	0,085	1 224	5	28	0,110	0,094	1 346	5	28	0,120	0,102	1 469	5	28
		6			1 836	12	39			2 020	12	39			2 203	12	39
		8			2 448	21	46			2 693	21	46			2 938	21	46
		10			3 060	33	52			3 366	33	52			3 672	32	52
	250	4	0,125	0,106	1 530	5	29	0,138	0,117	1 683	5	29	0,150	0,128	1 836	5	29
		6			2 295	12	40			2 525	12	40			2 754	12	40
		8			3 060	21	47			3 366	21	47			3 672	21	47
		10			3 825	33	53			4 208	33	53			4 590	32	53
	300	4	0,150	0,128	1 836	5	30	0,165	0,140	2 020	5	30	0,180	0,153	2 203	5	30
		6			2 754	12	40			3 029	12	41			3 305	12	41
		8			3 672	21	48			4 039	21	48			4 406	21	48
		10			4 590	33	54			5 049	33	54			5 508	32	54
	350	4	0,175	0,149	2 142	5	30	0,193	0,164	2 356	5	30	0,210	0,179	2 570	5	30
		6			3 213	12	41			3 534	12	41			3 856	11	41
		8			4 284	21	48			4 712	21	49			5 141	20	48
		10			5 355	32	54			5 891	32	54			6 426	31	54
	400	4	0,200	0,170	2 448	5	31	0,220	0,187	2 693	5	31	0,240	0,204	2 938	5	31
		6			3 672	12	41			4 039	12	42			4 406	11	42
		8			4 896	21	49			5 386	21	49			5 875	20	49
		10			6 120	32	54			6 732	32	55			7 344	31	55
	450	4	0,225	0,191	2 754	5	31	0,248	0,210	3 029	5	32	0,270	0,230	3 305	5	31
		6			4 131	12	42			4 544	12	42			4 957	11	42
		8			5 508	21	49			6 059	21	50			6 610	20	50
		10			6 885	32	55			7 574	32	55			8 262	31	55
	500	4	0,250	0,213	3 060	5	31	0,275	0,234	3 366	5	32	0,300	0,255	3 672	5	32
		6			4 590	11	42			5 049	12	43			5 508	11	43
		8			6 120	22	51			6 732	21	50			7 344	20	50
		10			7 650	32	55			8 415	32	56			9 180	31	56
	550	4	0,275	0,234	3 672	5	32	0,303	0,257	4 039	5	32	0,330	0,281	4 406	5	32
		6			5 508	12	43			6 059	12	43			6 610	11	43
		8			7 344	21	50			8 078	21	50			8 813	20	50
		10			9 180	32	56			10 098	32	56			11 016	31	56
	600	4	0,300	0,255	3 672	5	32	0,330	0,281	4 039	5	32	0,360	0,306	4 406	5	32
		6			5 508	11	43			6 059	11	43			6 610	11	43
		8			7 344	20	50			8 078	20	50			8 813	19	50
		10			9 180	31	56			10 098	31	56			11 016	30	56
	650	4	0,325	0,276	3 978	5	33	0,358	0,304	4 376	5	33	0,390	0,332	4 774	5	33
		6			5 967	12	43			6 564	11	43			7 160	11	43
		8			7 956	21	51			8 752	20	51			9 547	19	51
		10			9 945	31	56			10 940	31	57			11 934	30	57
	700	4	0,350	0,298	4 284	5	33	0,385	0,327	4 712	5	33	0,420	0,357	5 141	5	33
		6			6 426	11	43			7 069	11	44			7 711	11	44
		8			8 568	20	51			9 425	20	51			10 282	19	51
		10			10 710	31	56			11 781	31	57			12 852	30	57
	750	4	0,375	0,319	4 590	5	33	0,413	0,351	5 049	5	33	0,450	0,383	5 508	5	33
		6			6 885	11	43			7 574	11	44			8 262	11	44
		8			9 180	20	51			10 098	20	51			11 016	19	51
		10			11 475	31	57			12 623	31	57			13 770	30	57
	800	4	0,400	0,340	4 896	5	32	0,440	0,374	5 386	5	33	0,480	0,408	5 875	5	33
		6			7 344	11	43			8 078	11	44			8 813	10	44
		8			9 792	19	51			10 771	19	51			11 750	19	51
		10			12 240	30	56			13 464	30	57			14 688	29	57
	850	4	0,425	0,361	5 202	5	32	0,468	0,397	5 722	5	33	0,510	0,434	6 242	4	33
		6			7 803	10	43			8 583	10	44			9 364	10	43
		8			10 404	19	50			11 444	19	51			12 485	18	51
		10			13 005	29	56			14 306	29	57			15 606	28	57
	900	4	0,450	0,383	5 508	5	32	0,495	0,421	6 059	5	33	0,540	0,459	6 610	4	33
		6			8 262	10	43			9 088	10	44			9 914	10	41
		8			11 016	19	50			12 118	19	51			13 219	18	49
		10			13 770	29	56			15 147	29	57			16 524	28	54
	1000	4	0,500	0,425	6 120	5	32	0,550	0,468	6 059	5	34	0,600	0,510	7 344	4	34
		6			9 180	10	43			9 088	10	44			11 016	10	44
		8			12 240	19	50			12 118	19	52			14 688	18	52
		10			15 300	29	56			15 147	29	58			18 360	28	57

B – szerokość nominalna [mm]  
H – wysokość nominalna [mm]

v – prędkość [m/s]  
S<sub>k</sub> – przekrój kanału [m<sup>2</sup>]  
S<sub>e</sub> – przekrój czynny kłapy [m<sup>2</sup>]

Q – przepływ [m<sup>3</sup>/h]  
d<sub>p</sub> – spadek ciśnienia [Pa]  
L<sub>WA</sub> – poziom hałasu emitowanego przez klapę [dB]

		wysokość H [mm]															
		650					700					750					
		v [m/s]	S <sub>k</sub> [m <sup>2</sup> ]	S <sub>e</sub> [m <sup>2</sup> ]	Q [m <sup>3</sup> /h]	d <sub>p</sub> [Pa]	L <sub>WA</sub> [dB]	S <sub>k</sub> [m <sup>2</sup> ]	S <sub>e</sub> [m <sup>2</sup> ]	Q [m <sup>3</sup> /h]	d <sub>p</sub> [Pa]	L <sub>WA</sub> [dB]	S <sub>k</sub> [m <sup>2</sup> ]	S <sub>e</sub> [m <sup>2</sup> ]	Q [m <sup>3</sup> /h]	d <sub>p</sub> [Pa]	L <sub>WA</sub> [dB]
szerokość B [mm]	200	4	0,130	0,111	1 591	5	29	0,140	0,119	1 714	5	29	0,150	0,128	1 836	5	29
		6			2 387	12	39			2 570	11	39			2 754	11	40
		8			3 182	21	47			3 427	20	47			3 672	20	47
		10			3 978	32	53			4 284	31	52			4 590	31	53
	250	4	0,163	0,138	1 989	5	30	0,175	0,149	2 142	5	30	0,188	0,159	2 295	5	30
		6			2 984	12	40			3 213	11	40			3 443	11	40
		8			3 978	21	48			4 284	20	48			4 590	20	48
		10			4 973	32	54			5 355	31	53			5 738	31	54
	300	4	0,195	0,166	2 387	5	30	0,210	0,179	2 570	5	30	0,225	0,191	2 754	5	31
		6			3 580	12	41			3 856	11	41			4 131	11	41
		8			4 774	21	49			5 141	20	48			5 508	20	49
		10			5 967	32	54			6 426	31	54			6 885	31	55
350	4	0,228	0,193	2 785	5	31	0,245	0,208	2 999	5	31	0,263	0,223	3 213	5	31	
	6			4 177	11	41			4 498	11	41			4 820	11	42	
	8			5 569	20	49			5 998	19	49			6 426	19	49	
	10			6 962	31	55			7 497	30	54			8 033	30	55	
400	4	0,260	0,221	3 182	5	31	0,280	0,238	3 427	5	31	0,300	0,255	3 672	5	32	
	6			4 774	11	42			5 141	11	42			5 508	11	42	
	8			6 365	20	49			6 854	19	49			7 344	19	50	
	10			7 956	31	55			8 568	30	55			9 180	30	55	
450	4	0,293	0,249	3 580	5	32	0,315	0,268	3 856	5	32	0,338	0,287	4 131	5	32	
	6			5 370	11	42			5 783	11	42			6 197	11	43	
	8			7 160	20	50			7 711	19	50			8 262	19	50	
	10			8 951	31	56			9 639	30	56			10 328	30	56	
500	4	0,325	0,276	3 978	5	32	0,350	0,298	4 284	5	32	0,375	0,319	4 590	5	32	
	6			5 967	11	43			6 426	11	43			6 885	11	43	
	8			7 956	20	50			8 568	19	50			9 180	19	51	
	10			9 945	31	56			10 710	30	56			11 475	30	56	
550	4	0,358	0,304	4 774	5	33	0,385	0,327	4 712	5	33	0,413	0,351	5 049	5	33	
	6			7 160	11	43			7 069	11	43			7 574	11	43	
	8			9 547	20	51			9 425	19	51			10 098	19	51	
	10			11 934	31	57			11 781	30	56			12 623	30	57	
600	4	0,390	0,332	4 774	5	33	0,420	0,357	5 141	5	33	0,450	0,383	5 508	5	33	
	6			7 160	11	44			7 711	11	44			8 262	11	44	
	8			9 547	20	51			10 282	19	51			11 016	19	51	
	10			11 934	31	57			12 852	30	57			13 770	30	57	
650	4	0,423	0,359	5 171	5	33	0,455	0,387	5 569	5	33	0,488	0,414	5 967	5	33	
	6			7 757	11	44			8 354	10	43			8 951	10	44	
	8			10 343	19	51			11 138	19	51			11 934	19	51	
	10			12 929	30	57			13 923	29	57			14 918	29	57	
700	4	0,455	0,387	5 569	5	33	0,490	0,417	5 998	5	33	0,525	0,446	6 426	5	34	
	6			8 354	11	44			8 996	10	44			9 639	10	44	
	8			11 138	19	51			11 995	19	51			12 852	19	52	
	10			13 923	30	57			14 994	29	57			16 065	29	57	
750	4	0,488	0,414	5 967	5	34	0,525	0,446	6 426	5	34	0,563	0,478	6 885	5	34	
	6			8 951	11	44			9 639	10	44			10 328	10	44	
	8			11 934	19	52			12 852	19	52			13 770	19	52	
	10			14 918	30	57			16 065	29	57			17 213	29	58	
800	4	0,520	0,442	6 365	5	33	0,560	0,476	6 854	4	29	0,600	0,510	7 344	4	34	
	6			9 547	10	44			10 282	7	37			11 016	10	44	
	8			12 730	19	51			13 709	11	43			14 688	18	52	
	10			15 912	29	57			17 136	28	54			18 360	28	57	
850	4	0,553	0,470	6 763	4	33	0,595	0,506	7 283	4	34	0,638	0,542	7 803	4	34	
	6			10 144	10	43			10 924	10	44			11 705	10	44	
	8			13 525	18	51			14 566	18	52			15 606	18	52	
	10			16 907	28	57			18 207	28	57			19 508	28	58	
900	4	0,585	0,497	7 160	4	33	0,630	0,536	7 711	4	33	0,675	0,574	8 262	4	34	
	6			10 741	10	43			11 567	10	44			12 393	10	44	
	8			14 321	18	51			15 422	17	51			16 524	17	52	
	10			17 901	28	57			19 278	27	57			20 655	27	58	
1000	4	0,650	0,553	7 956	4	33	0,700	0,595	8 568	4	34	0,750	0,638	9 180	4	34	
	6			11 934	10	43			12 852	10	44			13 770	10	45	
	8			15 912	18	51			17 136	17	52			18 360	17	52	
	10			19 890	28	57			21 420	27	58			22 950	27	58	

B – szerokość nominalna [mm]  
H – wysokość nominalna [mm]

v – prędkość [m/s]  
S<sub>k</sub> – przekrój kanału [m<sup>2</sup>]  
S<sub>e</sub> – przekrój czynny klapy [m<sup>2</sup>]

Q – przepływ [m<sup>3</sup>/h]  
d<sub>p</sub> – spadek ciśnienia [Pa]  
L<sub>WA</sub> – poziom hałasu emitowanego przez klapę [dB]

		wysokość H [mm]																						
		800					850					900					1000							
szerokość B [mm]	v [m/s]	S <sub>k</sub> [m <sup>2</sup> ]	S <sub>e</sub> [m <sup>2</sup> ]	Q [m <sup>3</sup> /h]	d <sub>p</sub> [Pa]	L <sub>WA</sub> [dB]	S <sub>k</sub> [m <sup>2</sup> ]	S <sub>e</sub> [m <sup>2</sup> ]	Q [m <sup>3</sup> /h]	d <sub>p</sub> [Pa]	L <sub>WA</sub> [dB]	S <sub>k</sub> [m <sup>2</sup> ]	S <sub>e</sub> [m <sup>2</sup> ]	Q [m <sup>3</sup> /h]	d <sub>p</sub> [Pa]	L <sub>WA</sub> [dB]	S <sub>k</sub> [m <sup>2</sup> ]	S <sub>e</sub> [m <sup>2</sup> ]	Q [m <sup>3</sup> /h]	d <sub>p</sub> [Pa]	L <sub>WA</sub> [dB]			
		200	4	0,160	0,136	1 958	5	29	0,170	0,145	2 081	5	29	0,180	0,153	2 203	5	29	0,200	0,170	2 448	5	29	0,220
6	2 938		11			39	3 121	11			40	3 305	10			39	3 672	10			40			
8	3 917		19			47	4 162	19			47	4 406	19			47	4 896	19			47			
10	4 896		30			53	5 202	30			53	5 508	29			53	6 120	29			53			
250	4		0,200	0,170	2 448	5	30	0,213	0,181	2 601	5	30	0,225	0,191	2 754	5	30	0,250	0,213	3 060	5	30	0,275	0,233
	6				3 672	11	40			3 902	11	41			4 131	10	40			4 590	10	41		
	8				4 896	19	48			5 202	19	48			5 508	19	48			6 120	19	48		
	10				6 120	30	54			6 503	30	54			6 885	29	54			7 650	29	54		
	4				2 938	5	31			3 121	5	31			3 305	5	31			3 672	5	31		
	6				4 406	11	41			4 682	11	41			4 957	10	41			5 508	10	42		
300	8		0,240	0,204	5 875	19	49	0,255	0,217	6 242	19	49	0,270	0,230	6 610	19	49	0,300	0,255	7 344	19	49	0,330	0,285
	10				7 344	30	54			7 803	30	55			8 262	29	54			9 180	29	55		
	4	3 427			5	31	3 641			5	31	3 856			4	31	4 284			4	31			
350	6	0,280	0,238	5 141	10	41	0,298	0,253	5 462	10	42	0,315	0,268	5 783	10	41	0,350	0,298	6 426	10	42	0,380	0,313	
	8			6 854	19	49			7 283	19	49			7 711	18	49			8 568	18	49			
	10			8 568	29	55			9 104	29	55			9 639	28	55			10 710	28	55			
400	4	0,320	0,272	3 917	5	31	0,340	0,289	4 162	5	32	0,360	0,306	4 406	4	31	0,400	0,340	4 896	4	32	0,430	0,355	
	6			5 875	10	42			6 242	10	42			6 610	10	42			7 344	10	42			
	8			7 834	19	49			8 323	19	50			8 813	18	49			9 792	18	50			
450	10	0,360	0,306	9 792	29	55	0,383	0,325	10 404	29	55	0,405	0,344	11 016	28	55	0,450	0,383	12 240	28	56	0,480	0,408	
	4			4 406	5	32			4 682	4	32			4 957	4	31			5 508	4	32			
	6			6 610	10	42			7 023	10	42			7 436	10	42			8 262	10	42			
500	8	0,400	0,340	8 813	19	50	0,425	0,361	9 364	18	50	0,450	0,383	9 914	17	50	0,500	0,425	11 016	17	50	0,530	0,458	
	10			11 016	29	56			11 705	28	56			12 393	27	55			13 770	27	56			
	4			4 896	5	32			5 202	4	32			5 508	4	32			6 120	4	32			
550	6	0,440	0,374	7 344	10	43	0,468	0,397	7 803	10	43	0,495	0,421	8 262	10	42	0,550	0,468	9 180	10	43	0,580	0,505	
	8			9 792	19	50			10 404	18	50			11 016	17	50			12 240	17	50			
	10			12 240	29	56			13 005	28	56			13 770	27	56			15 300	27	56			
600	4	0,480	0,408	5 386	5	33	0,510	0,434	5 722	4	33	0,540	0,459	6 059	4	33	0,600	0,510	6 732	4	33	0,630	0,545	
	6			8 078	10	43			8 583	10	43			9 088	10	43			10 098	10	43			
	8			10 771	19	51			11 444	18	51			12 118	17	50			13 464	17	51			
650	10	0,520	0,442	13 464	29	57	0,553	0,470	14 306	28	56	0,585	0,497	15 147	27	56	0,650	0,553	16 830	27	57	0,680	0,598	
	4			5 875	5	33			6 242	4	33			6 610	4	33			7 344	4	33			
	6			8 813	10	44			9 364	10	43			9 914	10	43			11 016	10	44			
700	8	0,560	0,476	11 750	19	51	0,595	0,506	12 485	18	51	0,630	0,536	13 219	17	51	0,700	0,595	14 688	17	51	0,730	0,630	
	10			14 688	29	57			15 606	28	57			16 524	27	57			18 360	27	57			
	4			6 365	5	33			6 763	4	33			7 160	4	33			7 956	4	34			
750	6	0,600	0,510	9 547	10	44	0,638	0,542	10 144	10	44	0,675	0,574	10 741	10	44	0,750	0,638	11 934	10	44	0,780	0,674	
	8			12 730	19	52			13 525	18	51			14 321	17	51			15 912	17	52			
	10			15 912	29	57			16 907	28	57			17 901	27	57			19 890	27	57			
800	4	0,640	0,544	6 854	4	33	0,680	0,578	7 283	4	33	0,720	0,612	7 711	4	33	0,800	0,680	8 568	4	33	0,830	0,716	
	6			10 282	10	44			10 924	10	44			11 567	9	43			12 852	9	44			
	8			13 709	18	51			14 566	17	51			15 422	17	51			17 136	17	51			
850	10	0,680	0,578	17 136	28	57	0,723	0,614	18 207	27	57	0,765	0,650	19 278	26	57	0,850	0,723	21 420	26	57	0,880	0,758	
	4			7 344	4	34			7 803	4	33			8 262	4	33			9 180	4	34			
	6			11 016	10	44			11 705	10	44			12 393	9	44			13 770	9	44			
900	8	0,720	0,612	14 688	18	52	0,765	0,650	15 606	17	51	0,810	0,689	16 524	17	51	0,900	0,765	18 360	17	52	0,930	0,803	
	10			18 360	28	57			19 508	27	57			20 655	26	57			22 950	26	57			
	4			7 834	4	34			8 323	4	34			8 813	4	33			9 792	4	34			
1000	6	0,800	0,680	11 750	10	44	0,850	0,723	12 485	10	44	0,900	0,765	13 219	9	44	1,000	0,850	14 688	9	44	1,030	0,889	
	8			15 667	18	52			16 646	17	52			17 626	17	52			19 584	17	52			
	10			19 584	28	58			20 808	27	58			22 032	26	57			24 480	26	58			
1000	4	0,680	0,578	8 323	4	34	0,723	0,614	8 843	4	33	0,765	0,650	9 364	4	34	0,850	0,723	10 404	4	34	0,880	0,758	
	6			12 485	10	44			13 265	9	44			14 045	9	44			15 606	9	45			
	8			16 646	17	52			17 687	17	52			18 727	17	52			20 808	17	52			
900	10	0,720	0,612	20 808	27	58	0,765	0,650	22 109	26	57	0,810	0,689	23 409	26	58	0,900	0,765	26 010	26	58	0,930	0,803	
	4			8 813	4	34			9 364	4	34			9 914	4	34			11 016	4	34			
	6			13 219	10	45			14 045	9	44			14 872	9	45			16 524	9	44			
1000	8	0,800	0,680	17 626	17	52	0,850	0,723	18 727	17	52	0,900	0,765	19 829	17	52	1,000	0,850	22 032	16	52	1,030	0,889	
	10			22 032	27	58			23 409	26	58			24 786	26	58			27 540	25	58			
	4			9 792	4	34			10 404	4	34			11 016	4	33			12 240	4	34			
1000	6	0,800	0,680	14 688	9	44	0,850	0,723	15 606	9	44	0,900	0,765	16 524	9	44	1,000	0,850	18 360	9	44	1,030	0,889	
	8			19 584	17	52			20 808	16	52			22 032	15	51			24 480	15	52			
1000	10	0,800	0,680	24 480	26	58	0,850	0,723	26 010	25	58	0,900	0,765	27 540	24	57	1,000	0,850	30 600	24	58	1,030	0,889	

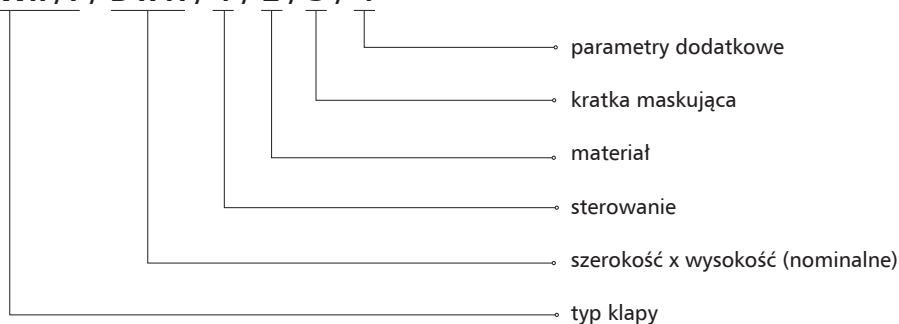
Program doboru klapy przeciwpożarowych mcr WIP/T jest dostępny na stronie [www.mercor.com.pl](http://www.mercor.com.pl) w Strefie Projektanta.

**10.7 | Szacunkowe wagi kłap mcr WIP/T [kg]**

		szerokość B [mm]									
		200	250	300	400	500	600	700	800	900	1000
wysokość H [mm]	200	10	10	10	10	15	17	18	19	22	25
	250	10	10	11	11	16	18	18	21	24	27
	300	10	11	11	12	17	20	21	23	26	28
	350	11	11	11	16	18	21	23	26	28	30
	400	12	12	14	18	19	21	25	29	30	33
	500	15	16	17	19	20	23	27	32	33	35
	600	17	18	20	21	23	26	30	35	37	39
	700	18	18	21	23	25	28	32	35	38	40
	800	20	21	22	24	29	35	37	41	43	49
	900	22	25	25	28	33	35	39	43	49	52
1000	23	29	32	33	36	42	43	47	53	60	

**10.8 | Oznaczenie**

**mcr WIP/T / B x H / 1 / 2 / 3 / 4**



**1 - sterowanie:**

» mechanizm wyzwalająco-sterujący

- BF24-TN – siłownik ze sprężyną powrotną, U = 24 V AC/DC
- BF230-TN – siłownik ze sprężyną powrotną, U = 230 V AC
- BF24TL-TN-ST (z opcją BKN230-24MP) – siłownik ze sprężyną powrotną, U = 24 V, sterowanie cyfrowe MP Bus
- BF24-TN-ST (z opcją BKN230-24) – siłownik ze sprężyną powrotną, do systemu SBS Control
- BFL24-T – siłownik ze sprężyną powrotną, U = 24 V AC/DC
- BFL230-T – siłownik ze sprężyną powrotną, U = 230 V AC
- BFL24-T-ST (z opcją BKN230-24) – siłownik ze sprężyną powrotną, do systemu SBS Control
- BFN24-T – siłownik ze sprężyną powrotną, U = 24 V AC/DC
- BFN230-T – siłownik ze sprężyną powrotną, U = 230 V AC
- BFN24-T-ST (z opcją BKN230-24) – siłownik ze sprężyną powrotną, do systemu SBS Control
- MF24T1 – siłownik ze sprężyną powrotną, U = 24 V AC/DC
- MF230T1 – siłownik ze sprężyną powrotną, U = 230 V AC
- MLF24T1 – siłownik ze sprężyną powrotną, U = 24 V AC/DC
- MLF230T1 – siłownik ze sprężyną powrotną, U = 230 V AC
- QT.Ex 24-FT.Ex – przeciwwybuchowy siłownik ze sprężyną powrotną w wersji Ex, U = 24 V AC/DC
- QT.Ex 230-FT.Ex – przeciwwybuchowy siłownik ze sprężyną powrotną w wersji Ex, U = 230 V AC

**2 - materiał:**

- [brak symbolu] – stal ocynkowana, powłoka Zn 275 g/m<sup>2</sup>
- KN – stal nierdzewna
- KK – stal kwasoodporna 1.4404

**3 - kratka maskująca:**

- MSTx1 – kratka maskująca
- MSTx2 – dwie kratki maskujące
- MWPx1 – kratka maskująca siatkowa
- MWPx2 – dwie kratki maskujące siatkowe

#### 4 - parametry dodatkowe:

- » Wyzwalacze termoelektryczne i termiczne  
[brak symbolu] – wyzwalacz na 72°C  
ZBAT95 – wyzwalacz termoelektryczny na 95°C  
T93-95 – wyzwalacz termiczny na 95°C  
T2-95 (MLF / MF) – wyzwalacz termiczny na 95°C  
FT.Ex-72 – wyzwalacz termoelektryczny na 72°C  
FT.Ex-95 – wyzwalacz termoelektryczny na 95°C
- » Oś obrotu klapy  
[brak symbolu] – pozioma oś obrotu  
PP\_D – pionowa oś obrotu - mechanizm na dole klapy  
PP\_G – pionowa oś obrotu - mechanizm na górze klapy
- » Standard wykonania  
[brak symbolu] – klapa lewa  
KO – klapa odwrócona
- » Obudowa klapy  
BU – bolec uziemiający

**Uwaga:** parametry dodatkowe należy wpisać, oddzielając je znakiem „/”

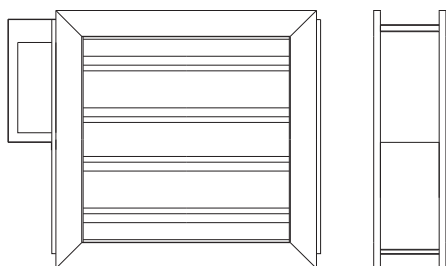
przykładowe oznaczenie:

mcr WIP/T 400 x 400 BFL24-T

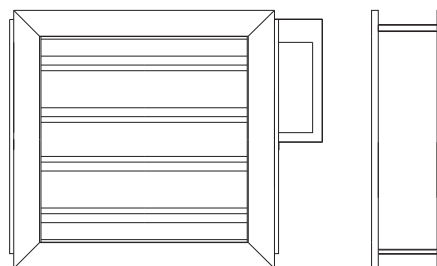
Żaluzjowa klapa transferowa E1120 z siłownikiem na 24 V z wyłącznikami krańcowymi.

#### 10.8.1 | Standard wykonania

##### » klapa lewa standard



##### » klapa prawa

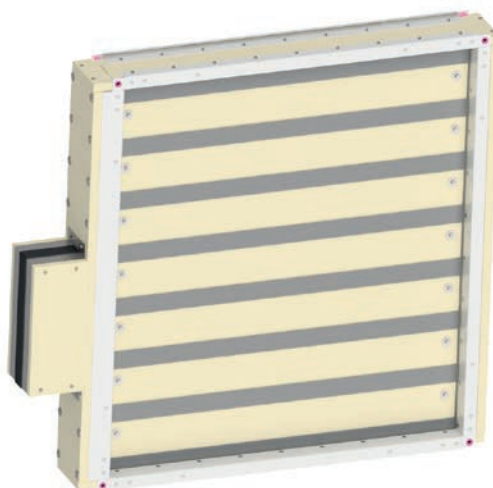


W rozdziale 19 - zasilanie, sterowanie (str. 386) znajdują się:  
- dane techniczne i schematy połączeń mechanizmów wyzwalająco-sterujących współpracujących z klapą.

## mcr WIP PRO/S | Przeciwpozarowe klapy wielopłaszczyznowe odcinające do systemów wentylacji bytowej



modele do pobrania  
na stronie internetowej  
w zakładce strefa projektanta



- » E1120S, E190S, E1180
- » Klasa odporności ogniowej: E1120 ( $v_e i \leftrightarrow o$ )S, E190 ( $h_o i \leftrightarrow o$ )S, E1180 ( $v_e i \leftrightarrow o$ ).
- » Certyfikat stałości właściwości użytkowych 2434-CPR-0003.
- » Klapy certyfikowane na zgodność z EN 15650.
- » Klapy sklasyfikowane według EN 13501-3 i przebadane według EN 1366-2.
- » Wąskie żaluzjowe klapy odcinające.
- » KTB ATEX 2014/34/UE

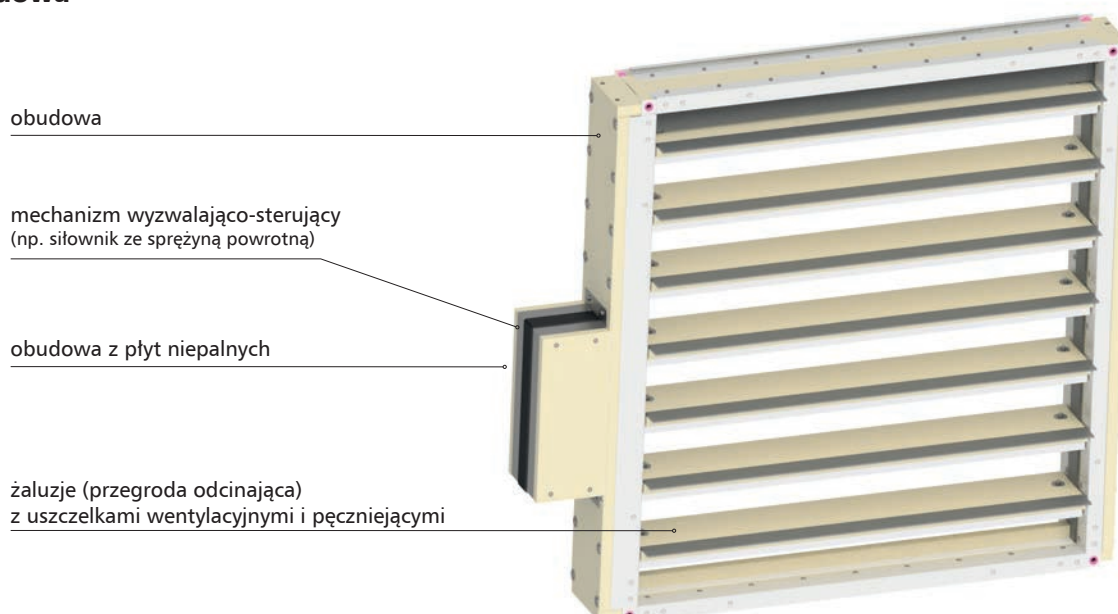
### 11.1| Zastosowanie

Wielopłaszczyznowe klapy odcinające mcr WIP PRO/S przeznaczone są do zabudowy w instalacjach wentylacji ogólnej, w miejscu przechodzenia tych instalacji przez przegrody budowlane. Klapy mcr WIP PRO/S są szczególnie przydatne, gdy za klapą na instalacji ma występować element typu: tłumik, kolano czy kratka nawiewno-wywiewna.

Podczas pożaru umożliwiają zachowanie odporności ogniowej przegrody budowlanej, przez którą są poprowadzone przewody wentylacyjne i klimatyzacyjne. Zapobiegają również rozprzestrzenianiu się ognia, dymu i gazów pożarowych do pozostałej części budynku nie objętej pożarem. Podczas normalnej pracy instalacji żaluzje klap znajdują się w pozycji otwartej. W przypadku wybuchu pożaru następuje przejście żaluzji klap do pozycji zamkniętej. Dopuszczalna prędkość przepływu w podłączonym kanale wynosi 12 m/s. W wykonaniu dla stref zagrożonych wybuchem (wersja EX) klapy mogą pracować w strefie 1 zagrożenia wybuchem gazów wewnątrz i na zewnątrz ciągów wentylacyjnych oraz strefie 21 zagrożenia wybuchem pyłów na zewnątrz tych ciągów. Klapy zostały certyfikowane zgodnie z dyrektywą ATEX 94/9/WE i spełniają wymagania grupy II kategorii 2G i 2D:

- » II 2G Ex h IIC T6...T5 Gb
  - » II 2D Ex h IIIC T72...95°C Db
- Temperatura otoczenia: Ta: -20° ... +50°C

### 11.2| Budowa



## **mcr WIP PRO/S** | Przeciwpożarowe kłapy wielopłaszczyznowe odcinające do systemów wentylacji bytowej

Kłapa wielopłaszczyznowa mcr WIP PRO/S składa się z obudowy o przekroju prostokątnym, złożonej z dwóch segmentów stalowych połączonych ze sobą płytą niepalną za pomocą nitów, łączników stalowych z blachy ocynkowanej, zestawu ruchomych łopatek odcinających obracających się wokół własnych osi oraz mechanizmu wyzwalająco-sterującego. Obudowa kłapy wykonana jest z płyt ogniotrwałych oraz ceowników z blachy ocynkowanej. Całość wzmocniona jest z obu stron narożnikami z płaskownika stalowego. Od strony wewnętrznej kłapy umieszczone są uszczelki pęczniące i wentylacyjne. Każda łopatka kłapy wykonana jest z dwóch płyt ogniotrwałych przesuniętych względem siebie. Na całej długości łopatki umieszczona jest uszczelka pęczniąca oraz uszczelka wentylacyjna, obie mocowane przy pomocy zszywek. Łopatki przegrody obracają się wokół osi, którą stanowią dwa stalowe sworznie. Każdy sworznień łożyskowany jest w tulejce zamontowanej na pionowym boku H obudowy kłapy.

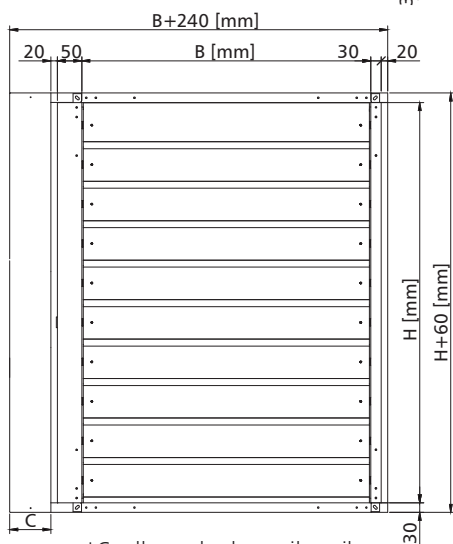
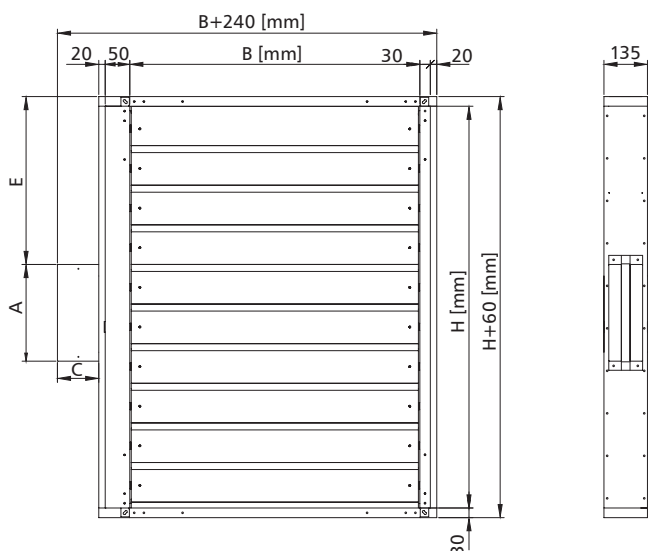
### 11.3 | Wersje wykonania

#### 11.3.1 | Zamykanie i otwieranie kłapy za pomocą siłownika

Podczas normalnej pracy żaluzje odcinające kłapy przeciwpożarowej pozostają otwarte. W przypadku zaistnienia pożaru żaluzje zamykają się samoczynnie lub zdalnie przez odcięcie zasilania.

Kłapy mcr WIP PRO/S wyposażone są w mechanizm wyzwalająco-sterujący w postaci osiowego siłownika ze sprężyną powrotną serii BFL, BFN, BF, BF-TL, QT.Ex, MF, MLF zasilanego napięciem 24 V AC/DC lub 230 V AC, z wyzwalaczem termoelektrycznym 72°C (opcjonalnie istnieje możliwość zastosowania wyzwalacza o nominalnej temperaturze zadziałania 95°C). Siłowniki serii BFL, BFN, BF, QT.Ex, MLF, MF są wyposażone w wyłączniki krańcowe stosowane do monitorowania położenia żaluzji, dodatkowo na siłowniku umieszczony jest mechaniczny wskaźnik ich położenia.

Kłapy z siłownikami: analogowymi BFL, BFN, BF, MLF, MF, cyfrowymi BF-TL, siłownikami w wersji przeciwybuchowej QT.Ex zamykają się w wyniku zadziałania wyzwalacza termoelektrycznego lub odcięcia dopływu prądu, na skutek działania sprężyny powrotnej umieszczonej w siłowniku. Otwarcie kłap następuje po podaniu na zaciski siłownika napięcia zasilania. Kłapy z tymi siłownikami można otwierać również ręcznie przy użyciu klucza.



LC - długa obudowa siłownika

wymiary w [mm]

mechanizm	A	C	E
BF, BFL, BFN	298	120	wzór
QT.Ex	400	120	wzór
MLF, MF	298	120	wzór

dla parzystej ilości łopatek

$$E \text{ [mm]} = (H/2 - 123) + 30$$

dla nieparzystej ilości łopatek

$$E \text{ [mm]} = (H/2 - 61,5) + 30$$

Ilość łopatek =  $H/123$

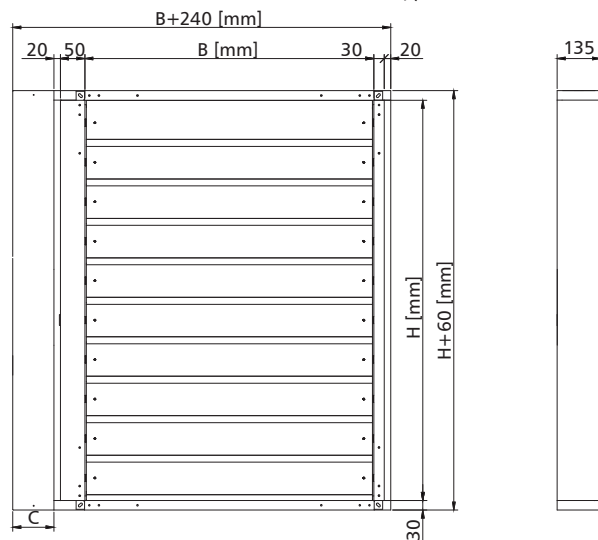
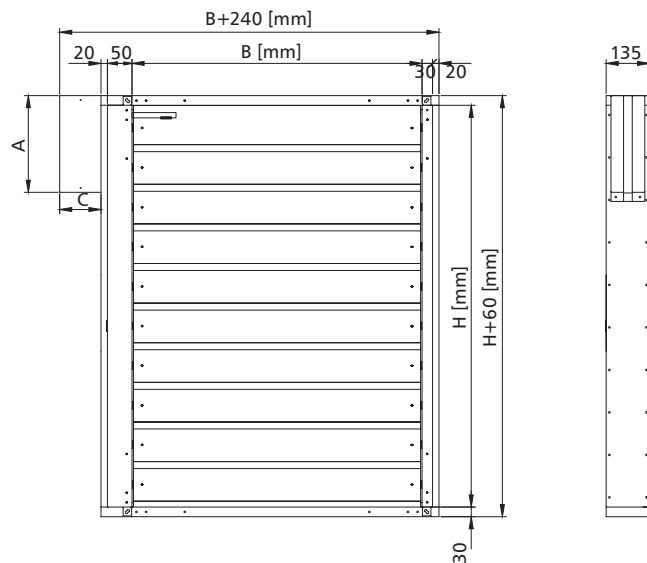
wmurować symetrycznie względem osi ściany

## **mcr WIP PRO/S** | Przeciwpozarowe klapy wielopłaszczyznowe odcinające do systemów wentylacji bytowej

### 11.3.2 | mcr WIP PRO/S – przeciwpozarowa klapa odcinająca do przewodów wentylacyjnych z napędem sprężynowym ze zintegrowanym wyzwalaczem termicznym z opcją wyposażenia w wyzwalacz elektromagnetyczny i wyłączniki krańcowe.

Podczas normalnej pracy żaluzje odcinające klapy przeciwpozarowej pozostają otwarte. W przypadku zaistnienia pożaru żaluzje zamykają się samoczynnie lub, w przypadku klapy z wyzwalaczem elektromagnetycznym, dodatkowo zdalnie poprzez automatykę pożarową.

Klapy mcr WIP PRO/S wyposażone są w mechanizm wyzwalająco-sterujący typu KW1 ze sprężyną napędową oraz układem dźwigniowo-krzywkowym. Wyzwalacz termiczny 74°C (opcjonalnie 95°C) zintegrowany jest z mechanizmem klapy. Po przekroczeniu zadanej temperatury następuje rozerwanie wyzwalacza termicznego i zamknięcie przegrody. Na mechanizmie KW1 umieszczony jest mechaniczny wskaźnik położenia przegrody. Istnieje możliwość wyposażenia mechanizmu wyzwalająco-sterującego w wyzwalacz elektromagnetyczny uruchamiany poprzez podanie („impuls”) lub zdjęcie („przerwa”) napięcia zasilania oraz w wyłączniki krańcowe do sygnalizacji stanu położenia przegrody. Mechanizm posiada funkcję testu oraz wyzwolenia przegrody przyciskiem. Ponowne otwarcie przegrody uruchamiane jest ręcznie.



LC - długa obudowa siłownika

wymiary w [mm]

mechanizm	A	C
KW1	298	120

wmurować symetrycznie względem osi ściany

### 11.4 | Wymiary

#### » Klapy prostokątne:

- » szerokość nominalna B od 110 mm do 900 mm
- » wysokość nominalna H od 270 mm do 1250 mm
- » maksymalna powierzchnia przekroju jednej klapy nie większa niż 1,125 m<sup>2</sup>

Oprócz standardowych wymiarów istnieje możliwość wykonania klapy o wymiarach pośrednich (co 10 mm w podanych zakresach).

Klapy kwadratowe mogą być również dodatkowo wyposażone w króćce przyłączeniowe okrągłe, umożliwiające podłączenie na tzw. „bosy koniec” do kanałów okrągłych.

# mcr WIP PRO/S | Przeciwpożarowe klapy wielopłaszczyznowe odcinające do systemów wentylacji bytowej

## 11.5 | Montaż

Klapy prostokątne mcr WIP PRO/S zostały sklasyfikowane w klasie EI120( $v_e$  i $\leftrightarrow$ o)S w przypadku zamontowania w przegrodach betonowych o grubości min. 120 mm, z cegły pełnej lub bloczków betonu komórkowego o grubości min. 120 mm, ścianach typu lekkiego o klasie odporności nie mniejszej niż EI120 oraz EI90( $h_o$  i $\leftrightarrow$ o)S / EI20( $h_o$  i $\leftrightarrow$ o)S w przypadku montażu w stropach o grubości min. 150 mm.

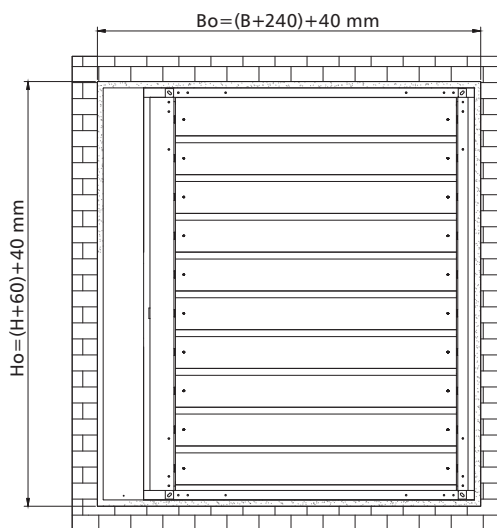
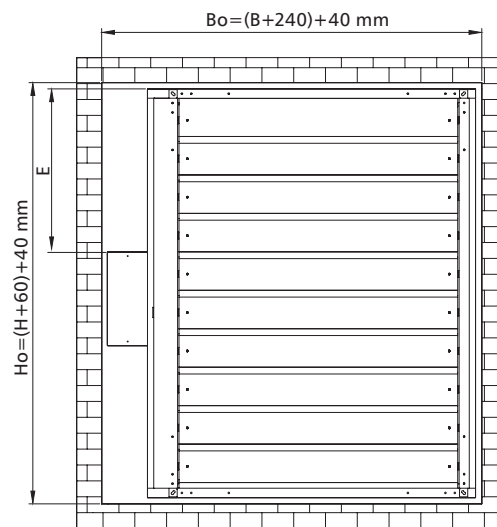
### 11.5.1 | Przygotowanie otworów do montażu

Minimalna wielkość otworu umożliwiającego prawidłowy montaż klapy mcr WIP PRO/S:

Preferowana

$$Bo = (B + 240) + 40 \text{ mm}$$

$$Ho = (H + 60) + 40 \text{ mm}$$



LC - długa obudowa siłownika

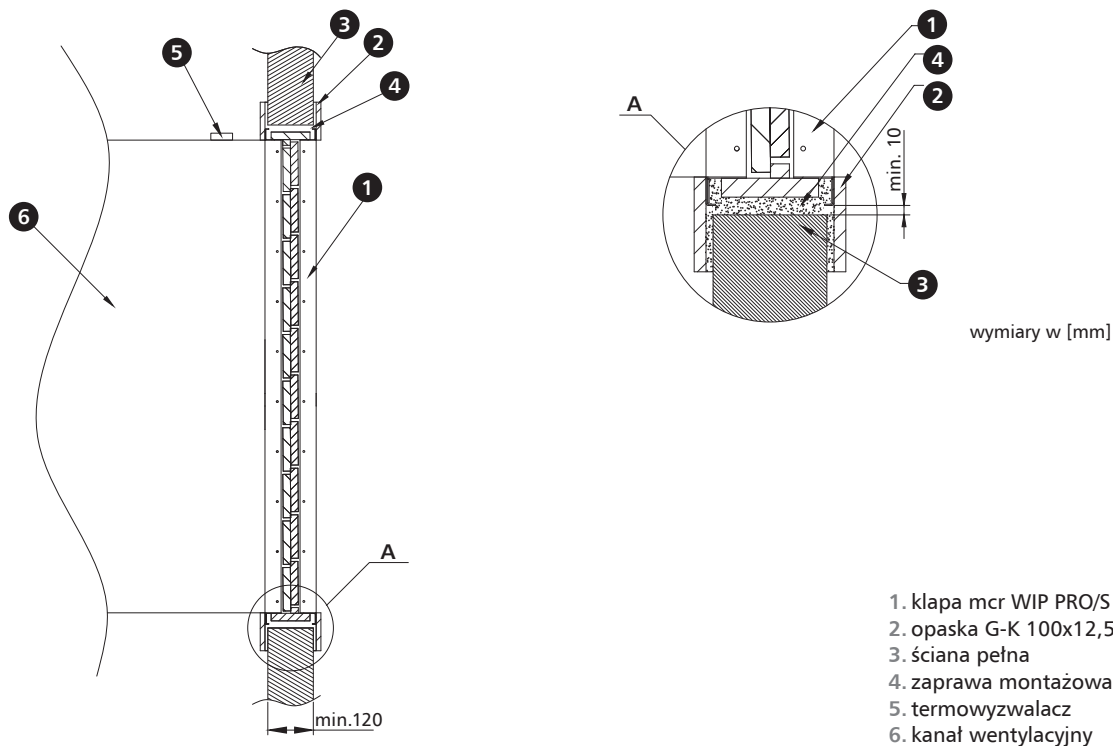
wymiary w [mm]

Wymiar E (odległość górnej krawędzi klapy do krawędzi puszkii osłonowej mechanizmu wyzwalająco-sterującego) - w zależności od wymiaru H i zastosowanego typu mechanizmu wyzwalająco-sterującego:

mechanizm	dla parzystej ilości łopatek	dla nieparzystej ilości łopatek
BF, BLF, BFN, MF, MLF, QT.Ex	$E \text{ [mm]} = (H/2 - 123) + 30$	$E \text{ [mm]} = (H/2 - 61,5) + 30$
KW1	$E \text{ [mm]} = 0$	$E \text{ [mm]} = 0$

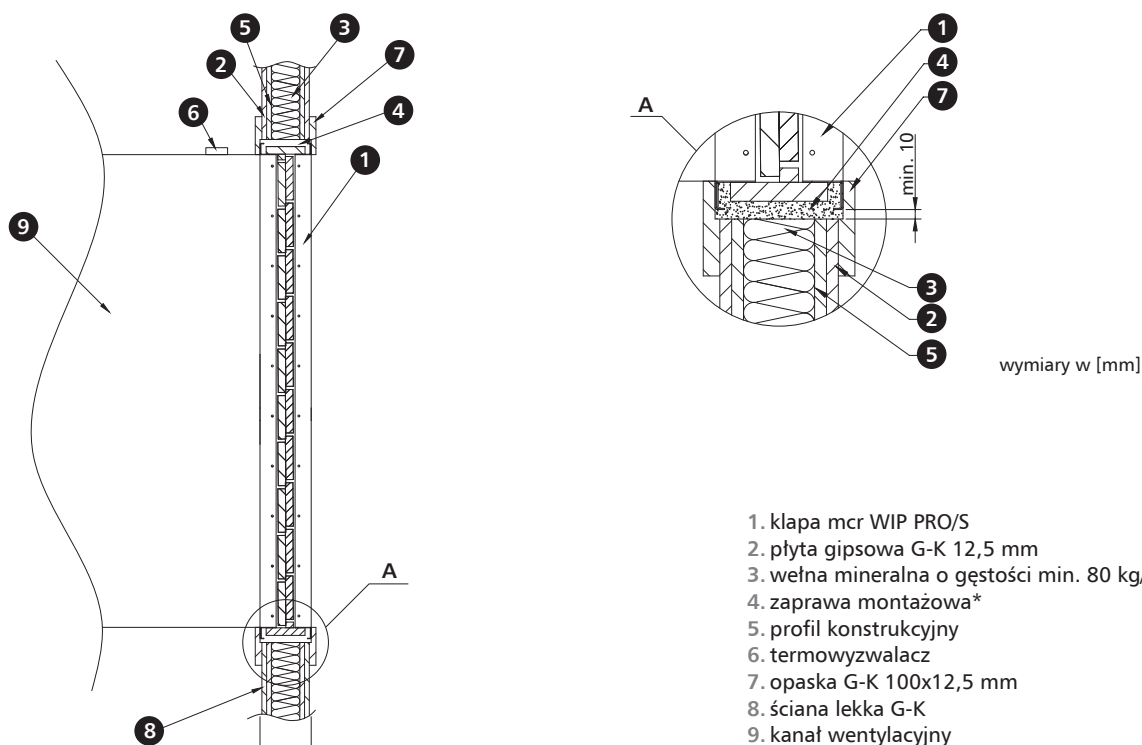
## **mcr WIP PRO/S** | Przeciwpozarowe klapy wielopłaszczyznowe odcinające do systemów wentylacji bytowej

### 11.5.2 | Przykładowy montaż w ścianach z bloczków betonowych lub cegły pełnej



\* Rekomendowane zabezpieczenie przejścia instalacyjnego w systemie mokrym oparte jest na zaprawie montażowej cementowej lub gipsowej. Producent dopuszcza zastosowanie innych materiałów o parametrach nie gorszych niż rekomendowane rozwiązania oraz posiadających odpowiednie dokumenty dopuszczające potwierdzając odpowiednią klasę odporności ogniowej.

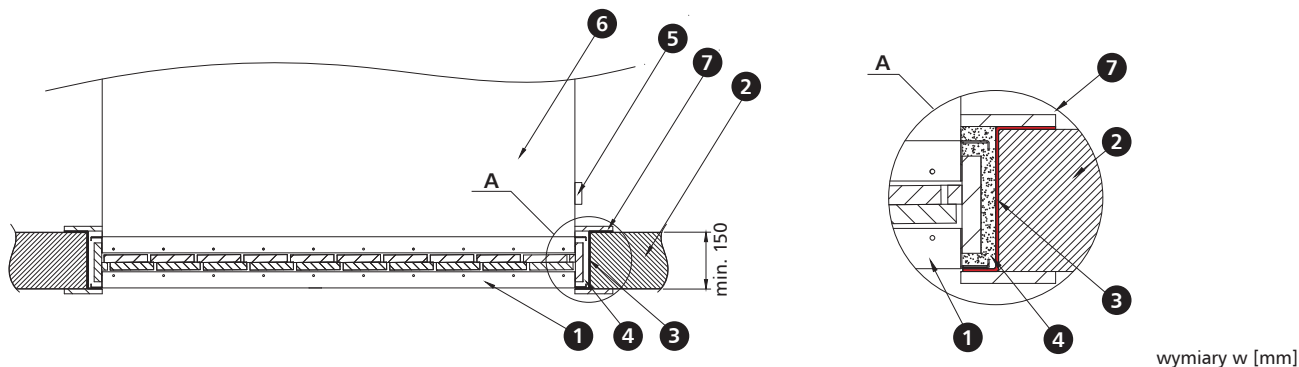
### 11.5.3 | Przykładowy montaż w ścianach lekkich



\* Rekomendowane zabezpieczenie przejścia instalacyjnego w systemie mokrym oparte jest na zaprawie montażowej cementowej lub gipsowej. Producent dopuszcza zastosowanie innych materiałów o parametrach nie gorszych niż rekomendowane rozwiązania oraz posiadających odpowiednie dokumenty dopuszczające potwierdzając odpowiednią klasę odporności ogniowej.

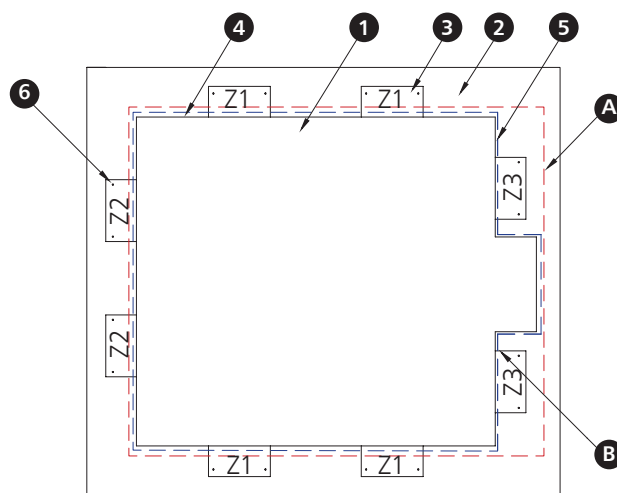
## **mcr WIP PRO/S** | Przeciwpozarowe kłapy wielopłaszczyznowe odcinające do systemów wentylacji bytowej

### 11.5.4 | Przykładowy montaż w stropach



- |                        |                                   |
|------------------------|-----------------------------------|
| 1. kłapa mcr WIP PRO/S | 5. termowyzwalacz                 |
| 2. strop betonowy      | 6. kanał wentylacyjny             |
| 3. zetowniki montażowe | 7. opaski z płyty G-K 100x12,5 mm |
| 4. zaprawa montażowa*  |                                   |

\* Rekomendowane zabezpieczenie przejścia instalacyjnego w systemie mokrym oparte jest na zaprawie montażowej cementowej lub gipsowej. Producent dopuszcza zastosowanie innych materiałów o parametrach nie gorszych niż rekomendowane rozwiązania oraz posiadających odpowiednie dokumenty dopuszczające potwierdzając odpowiednią klasę odporności ogniowej.



- |                        |                             |
|------------------------|-----------------------------|
| 1. kłapa mcr WIP PRO/S | 4. zaprawa montażowa*       |
| 2. strop betonowy      | 5. otwór montażowy A lub B  |
| 3. zetowniki montażowe | 6. kołek montażowy M8x80 mm |

\* Rekomendowane zabezpieczenie przejścia instalacyjnego w systemie mokrym oparte jest na zaprawie montażowej cementowej lub gipsowej. Producent dopuszcza zastosowanie innych materiałów o parametrach nie gorszych niż rekomendowane rozwiązania oraz posiadających odpowiednie dokumenty dopuszczające potwierdzając odpowiednią klasę odporności ogniowej.

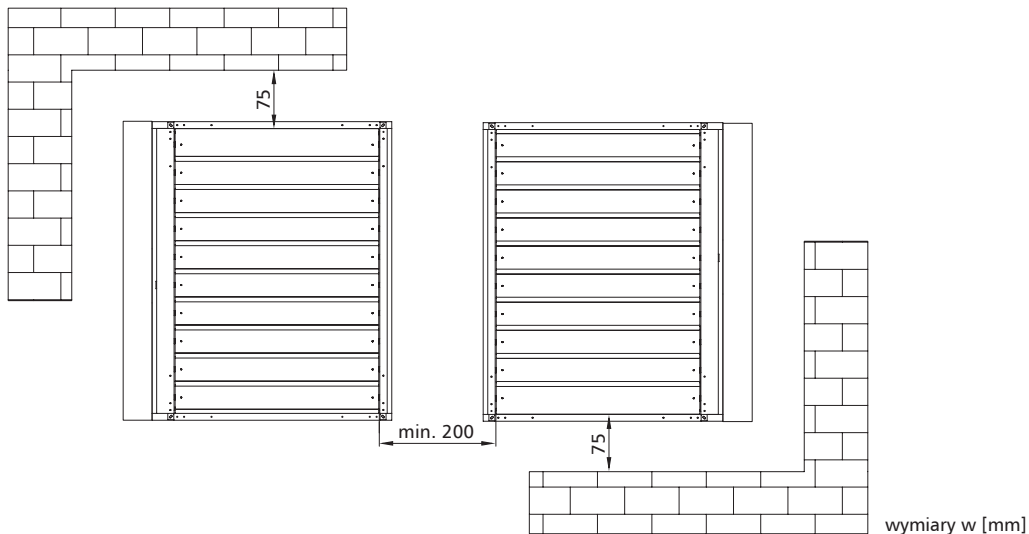
W przypadku montażu kłapy mcr WIP PRO/S w stropie należy zastosować elementy mocujące Z1/Z2/Z3, dobrane odpowiednio według szerokości kłapy oraz otworu montażowego „5”, według wytycznych zawartych w dokumentacji techniczno-ruchowej. Elementy mocujące Z1, Z2, Z3 nie są dostarczane w zestawie z kłapą.

Dla otworu montażowego z wycięciem na puszkę mechanizmu wyzwalająco-sterującego B należy zastosować standardowe elementy mocujące Z3.

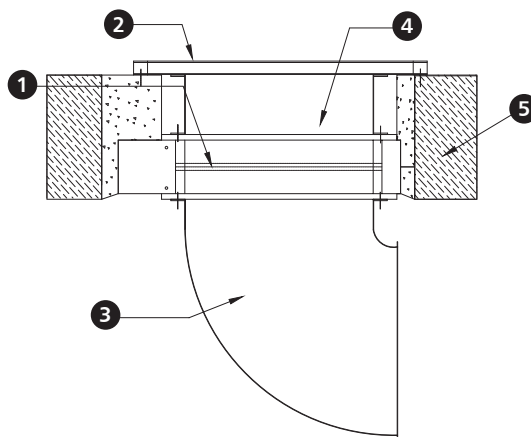
Dla otworu montażowego w postaci pełnego prostokąta A należy wydłużyć elementy montażowe Z3 o 120 mm.

## **mcr WIP PRO/S** | Przeciwpozarowe klapy wielopłaszczyznowe odcinające do systemów wentylacji bytowej

» Minimalna odległość pomiędzy instalacjami i przegrodami



» Przykładowe zastosowania - montaż zakończony kratką maskującą



1. klapa mcr WIP PRO/S
2. kratka maskująca
3. kanał wentylacyjny

4. kanał - prostka wentylacyjna
5. ściana, strop

Stosując klapę mcr WIP PRO/S dzięki żaluzjom (brak przegrody jednopłaszczyznowej) można wykorzystać miejsce za i przed klapą na zastosowanie takich elementów instalacji jak kratka maskująca, tłumik z kulisami czy poprowadzić kanał przy ścianie, stosując tuk lub redukcję kanału.

**11.6 | Parametry techniczne klapy prostokątnych mcr WIP PRO/S**

B – szerokość nominalna [mm]

H – wysokość nominalna [mm]

v – prędkość [m/s]

 S<sub>k</sub> – przekrój kanału [m<sup>2</sup>]

 S<sub>e</sub> – przekrój czynny klapy [m<sup>2</sup>]

 Q – przepływ [m<sup>3</sup>/h]

 d<sub>p</sub> – spadek ciśnienia [Pa]

 L<sub>WA</sub> – poziom hałasu emitowanego przez klapę [dB]

szerokość B [mm]	wysokość H [mm]															
	v [m/s]	270					300					350				
		S <sub>k</sub> [m <sup>2</sup> ]	S <sub>e</sub> [m <sup>2</sup> ]	Q [m <sup>3</sup> /h]	d <sub>p</sub> [Pa]	L <sub>WA</sub> [dB]	S <sub>k</sub> [m <sup>2</sup> ]	S <sub>e</sub> [m <sup>2</sup> ]	Q [m <sup>3</sup> /h]	d <sub>p</sub> [Pa]	L <sub>WA</sub> [dB]	S <sub>k</sub> [m <sup>2</sup> ]	S <sub>e</sub> [m <sup>2</sup> ]	Q [m <sup>3</sup> /h]	d <sub>p</sub> [Pa]	L <sub>WA</sub> [dB]
110	4	0,030	0,019	269	13	33	0,033	0,019	269	14	34	0,039	0,019	269	16	36
	6			404	30	44			404	30	44			404	36	46
	8			539	53	51			539	54	52			539	63	54
	10			673	82	57			673	85	58			673	99	60
150	4	0,041	0,026	367	13	35	0,045	0,026	367	14	35	0,053	0,026	367	16	37
	6			551	30	45			551	30	46			551	36	48
	8			734	53	53			734	54	53			734	63	55
	10			918	82	59			918	85	59			918	99	61
200	4	0,054	0,034	490	13	36	0,060	0,034	490	14	36	0,070	0,034	490	16	38
	6			734	30	46			734	30	47			734	36	49
	8			979	53	54			979	54	54			979	63	56
	10			1 224	82	60			1 224	84	60			1 224	99	62
250	4	0,068	0,043	612	13	37	0,075	0,043	612	14	37	0,088	0,043	612	16	39
	6			918	30	47			918	30	48			918	36	50
	8			1 224	53	55			1 224	54	55			1 224	63	57
	10			1 530	82	61			1 530	85	61			1 530	99	63
300	4	0,081	0,051	734	13	38	0,090	0,051	734	14	38	0,105	0,051	734	16	40
	6			1 102	30	48			1 102	30	49			1 102	36	51
	8			1 469	53	56			1 469	54	56			1 469	63	58
	10			1 836	82	62			1 836	85	62			1 836	99	64
350	4	0,095	0,060	857	13	38	0,105	0,060	857	14	39	0,123	0,060	857	16	41
	6			1 285	30	49			1 285	30	49			1 285	36	51
	8			1 714	53	56			1 714	54	57			1 714	63	59
	10			2 142	82	62			2 142	85	63			2 142	99	65
400	4	0,108	0,068	979	13	39	0,120	0,068	979	14	39	0,140	0,068	979	16	41
	6			1 469	30	49			1 469	30	50			1 469	36	52
	8			1 958	53	57			1 958	54	57			1 958	63	59
	10			2 448	82	63			2 448	84	63			2 448	99	65
450	4	0,122	0,077	1 102	13	39	0,135	0,077	1 102	14	40	0,158	0,077	1 102	16	42
	6			1 652	30	50			1 652	30	50			1 652	36	52
	8			2 203	53	57			2 203	54	58			2 203	63	60
	10			2 754	82	63			2 754	84	64			2 754	99	66
500	4	0,135	0,085	1 224	13	40	0,150	0,085	1 224	14	40	0,175	0,085	1 224	16	42
	6			1 836	30	50			1 836	30	51			1 836	36	53
	8			2 448	53	58			2 448	54	58			2 448	63	60
	10			3 060	82	64			3 060	85	64			3 060	99	66
550	4	0,149	0,094	1 346	2	13	0,165	0,094	1 346	14	41	0,193	0,094	1 346	16	43
	6			2 020	4	24			2 020	30	51			2 020	36	53
	8			2 693	7	31			2 693	54	59			2 693	63	61
	10			3 366	10	37			3 366	84	65			3 366	99	67
600	4	0,162	0,102	1 469	13	41	0,180	0,102	1 469	14	41	0,210	0,102	1 469	16	43
	6			2 203	30	51			2 203	30	52			2 203	36	54
	8			2 938	53	59			2 938	54	59			2 938	63	61
	10			3 672	82	65			3 672	85	65			3 672	99	67
650	4	0,176	0,111	1 591	13	41	0,195	0,111	1 591	14	41	0,228	0,111	1 591	16	43
	6			2 387	30	52			2 387	30	52			2 387	36	54
	8			3 182	53	59			3 182	54	59			3 182	63	62
	10			3 978	82	65			3 978	85	65			3 978	99	67
700	4	0,189	0,119	1 714	13	41	0,210	0,119	1 714	14	42	0,245	0,119	1 714	16	44
	6			2 570	30	52			2 570	30	52			2 570	36	54
	8			3 427	53	59			3 427	54	60			3 427	63	62
	10			4 284	82	65			4 284	85	66			4 284	99	68
750	4	0,203	0,128	1 836	13	42	0,225	0,128	1 836	14	42	0,263	0,128	1 836	16	44
	6			2 754	30	52			2 754	30	53			2 754	36	55
	8			3 672	53	60			3 672	54	60			3 672	63	62
	10			4 590	82	66			4 590	85	66			4 590	99	68
800	4	0,216	0,136	1 958	13	42	0,240	0,136	1 958	14	42	0,280	0,136	1 958	16	44
	6			2 938	30	52			2 938	30	53			2 938	36	55
	8			3 917	53	60			3 917	54	60			3 917	63	62
	10			4 896	82	66			4 896	84	66			4 896	99	68
850	4	0,230	0,145	2 081	13	42	0,255	0,145	2 081	14	43	0,298	0,145	2 081	16	45
	6			3 121	30	53			3 121	30	53			3 121	36	55
	8			4 162	53	60			4 162	54	61			4 162	63	63
	10			5 202	82	66			5 202	84	66			5 202	99	68
900	4	0,243	0,153	2 203	13	42	0,270	0,153	2 203	14	43	0,315	0,153	2 203	16	45
	6			3 305	30	53			3 305	30	53			3 305	36	55
	8			4 406	53	60			4 406	54	61			4 406	63	63
	10			5 508	82	66			5 508	84	67			5 508	99	69

# mcr WIP PRO/S | Przeciwpozarowe klapy wielopłaszczyznowe odcinające do systemów wentylacji bytowej

B – szerokość nominalna [mm]  
H – wysokość nominalna [mm]

v – prędkość [m/s]  
S<sub>k</sub> – przekrój kanału [m<sup>2</sup>]  
S<sub>e</sub> – przekrój czynny klapy [m<sup>2</sup>]

Q – przepływ [m<sup>3</sup>/h]  
d<sub>p</sub> – spadek ciśnienia [Pa]  
L<sub>WA</sub> – poziom hałasu emitowanego przez klapę [dB]

szerokość B [mm]		wysokość H [mm]															
		390					450					520					
		v [m/s]	S <sub>k</sub> [m <sup>2</sup> ]	S <sub>e</sub> [m <sup>2</sup> ]	Q [m <sup>3</sup> /h]	d <sub>p</sub> [Pa]	L <sub>WA</sub> [dB]	S <sub>k</sub> [m <sup>2</sup> ]	S <sub>e</sub> [m <sup>2</sup> ]	Q [m <sup>3</sup> /h]	d <sub>p</sub> [Pa]	L <sub>WA</sub> [dB]	S <sub>k</sub> [m <sup>2</sup> ]	S <sub>e</sub> [m <sup>2</sup> ]	Q [m <sup>3</sup> /h]	d <sub>p</sub> [Pa]	L <sub>WA</sub> [dB]
110	4	0,043	0,028	401	12	34	0,050	0,028	401	14	36	0,057	0,037	532	12	35	
	6			601	27	44			601	31	46			798	27	46	
	8			802	47	52			802	55	54			1 064	48	53	
	10			1 002	74	58			1 002	86	60			1 331	75	59	
	150	4	0,059	0,038	546	12	35	0,068	0,038	546	14	37	0,078	0,050	726	12	36
		6			820	27	46			820	31	48			1 089	27	47
		8			1 093	47	53			1 093	55	55			1 452	48	54
		10			1 366	74	59			1 366	86	61			1 814	75	60
	200	4	0,078	0,051	729	12	36	0,090	0,051	729	14	38	0,104	0,067	968	12	38
		6			1 093	27	47			1 093	31	49			1 452	27	48
		8			1 457	47	54			1 457	55	56			1 935	48	56
		10			1 822	74	60			1 822	86	62			2 419	75	62
250	4	0,098	0,063	911	12	37	0,113	0,063	911	14	39	0,130	0,084	1 210	12	39	
	6			1 366	27	48			1 366	31	50			1 814	27	49	
	8			1 822	47	55			1 822	55	57			2 419	48	57	
	10			2 277	74	61			2 277	86	63			3 024	75	63	
300	4	0,117	0,076	1 093	12	38	0,135	0,076	1 093	14	40	0,156	0,101	1 452	12	39	
	6			1 639	27	49			1 639	31	51			2 177	27	50	
	8			2 186	47	56			2 186	55	58			2 903	48	57	
	10			2 732	74	62			2 732	86	64			3 629	75	63	
350	4	0,137	0,089	1 275	12	39	0,158	0,089	1 275	14	41	0,182	0,118	1 693	12	40	
	6			1 913	27	49			1 913	31	51			2 540	27	51	
	8			2 550	47	57			2 550	55	59			3 387	48	58	
	10			3 188	74	63			3 188	86	65			4 234	75	64	
400	4	0,156	0,101	1 457	12	39	0,180	0,101	1 457	14	41	0,208	0,134	1 935	12	41	
	6			2 186	27	50			2 186	31	52			2 903	27	51	
	8			2 915	47	57			2 915	55	59			3 871	48	59	
	10			3 643	74	63			3 643	86	65			4 838	75	65	
450	4	0,176	0,114	1 639	12	40	0,203	0,114	1 639	14	42	0,234	0,151	2 177	12	41	
	6			2 459	27	50			2 459	31	52			3 266	27	52	
	8			3 279	47	58			3 279	55	60			4 355	48	59	
	10			4 099	74	64			4 099	86	66			5 443	75	65	
500	4	0,195	0,127	1 822	12	40	0,225	0,127	1 822	14	42	0,260	0,168	2 419	12	42	
	6			2 732	27	51			2 732	31	53			3 629	27	52	
	8			3 643	47	58			3 643	55	60			4 838	48	60	
	10			4 554	74	64			4 554	86	66			6 048	75	66	
550	4	0,215	0,139	2 004	12	41	0,248	0,139	2 004	14	43	0,286	0,185	2 661	12	42	
	6			3 006	27	51			3 006	31	53			3 992	27	53	
	8			4 008	47	59			4 008	55	61			5 322	48	60	
	10			5 009	74	65			5 009	86	67			6 653	75	66	
600	4	0,234	0,152	2 186	12	41	0,270	0,152	2 186	14	43	0,312	0,202	2 903	12	42	
	6			3 279	27	52			3 279	31	54			4 355	27	53	
	8			4 372	47	59			4 372	55	61			5 806	48	61	
	10			5 465	74	65			5 465	86	67			7 258	75	66	
650	4	0,254	0,164	2 368	12	41	0,293	0,164	2 368	14	43	0,338	0,218	3 145	12	43	
	6			3 552	27	52			3 552	31	54			4 717	27	53	
	8			4 736	47	59			4 736	55	61			6 290	48	61	
	10			5 920	74	65			5 920	86	67			7 862	75	67	
700	4	0,273	0,177	2 550	12	42	0,315	0,177	2 550	14	44	0,364	0,235	3 387	12	43	
	6			3 825	27	52			3 825	31	54			5 080	27	54	
	8			5 100	47	60			5 100	55	62			6 774	48	61	
	10			6 376	74	66			6 376	86	68			8 467	75	67	
750	4	0,293	0,190	2 732	12	42	0,338	0,190	2 732	14	44	0,390	0,252	3 629	12	43	
	6			4 099	27	53			4 099	31	55			5 443	27	54	
	8			5 465	47	60			5 465	55	62			7 258	48	61	
	10			6 831	74	66			6 831	86	68			9 072	75	67	
800	4	0,312	0,202	2 915	12	42	0,360	0,202	2 915	14	43	0,416	0,269	3 871	12	43	
	6			4 372	27	53			4 372	31	54			5 806	27	54	
	8			5 829	47	60			5 829	55	61			7 741	48	61	
	10			7 286	74	66			7 286	86	67			9 677	75	67	
850	4	0,332	0,215	3 097	12	43	0,383	0,215	3 097	14	43	0,442	0,286	4 113	12	43	
	6			4 645	27	53			4 645	31	54			6 169	27	54	
	8			6 193	47	61			6 193	55	61			8 225	48	61	
	10			7 742	74	66			7 742	86	67			10 282	75	67	
900	4	0,351	0,228	3 279	12	43	0,405	0,228	3 279	14	43	0,468	0,302	4 355	12	43	
	6			4 918	27	53			4 918	31	54			6 532	27	54	
	8			6 558	47	61			6 558	55	61			8 709	48	61	
	10			8 197	74	67			8 197	86	67			10 886	75	67	

# mcr WIP PRO/S | Przeciwpozarowe klapy wielopłaszczyznowe odcinające do systemów wentylacji bytowej

B – szerokość nominalna [mm]  
H – wysokość nominalna [mm]

v – prędkość [m/s]  
S<sub>k</sub> – przekrój kanału [m<sup>2</sup>]  
S<sub>e</sub> – przekrój czynny klapy [m<sup>2</sup>]

Q – przepływ [m<sup>3</sup>/h]  
d<sub>p</sub> – spadek ciśnienia [Pa]  
L<sub>WA</sub> – poziom hałasu emitowanego przez klapę [dB]

szerokość B [mm]		wysokość H [mm]														
		550					640					650				
		v [m/s]	S <sub>k</sub> [m <sup>2</sup> ]	S <sub>e</sub> [m <sup>2</sup> ]	Q [m <sup>3</sup> /h]	d <sub>p</sub> [Pa]	L <sub>WA</sub> [dB]	S <sub>k</sub> [m <sup>2</sup> ]	S <sub>e</sub> [m <sup>2</sup> ]	Q [m <sup>3</sup> /h]	d <sub>p</sub> [Pa]	L <sub>WA</sub> [dB]	S <sub>k</sub> [m <sup>2</sup> ]	S <sub>e</sub> [m <sup>2</sup> ]	Q [m <sup>3</sup> /h]	d <sub>p</sub> [Pa]
110	4	0,061	0,037	532	13	36	0,070	0,046	664	11	35	0,072	0,046	664	12	36
	6			798	29	46			996	26	46			996	27	47
	8			1 064	51	54			1 327	46	53			1 327	48	54
	10			1 331	79	60			1 659	72	59			1 659	76	60
150	4	0,083	0,050	726	13	37	0,096	0,063	905	11	37	0,098	0,063	905	12	37
	6			1 089	29	48			1 358	26	47			1 358	27	48
	8			1 452	51	55			1 810	46	55			1 810	48	56
	10			1 814	79	61			2 263	72	61			2 263	76	61
200	4	0,110	0,067	968	13	38	0,128	0,084	1 207	11	38	0,130	0,084	1 207	12	39
	6			1 452	29	49			1 810	26	49			1 810	27	49
	8			1 935	51	56			2 413	46	56			2 413	48	57
	10			2 419	79	62			3 017	72	62			3 017	76	63
250	4	0,138	0,084	1 210	13	39	0,160	0,105	1 508	11	39	0,163	0,105	1 508	12	40
	6			1 814	29	50			2 263	26	50			2 263	27	50
	8			2 419	51	57			3 017	46	57			3 017	48	58
	10			3 024	79	63			3 771	72	63			3 771	76	64
300	4	0,165	0,101	1 452	13	40	0,192	0,126	1 810	11	40	0,195	0,126	1 810	12	41
	6			2 177	29	51			2 715	26	50			2 715	27	51
	8			2 903	51	58			3 620	46	58			3 620	48	59
	10			3 629	79	64			4 525	72	64			4 525	76	64
350	4	0,193	0,118	1 693	13	41	0,224	0,147	2 112	11	40	0,228	0,147	2 112	12	41
	6			2 540	29	51			3 168	26	51			3 168	27	52
	8			3 387	51	59			4 224	46	58			4 224	48	59
	10			4 234	79	65			5 279	72	64			5 279	76	65
400	4	0,220	0,134	1 935	13	41	0,256	0,168	2 413	11	41	0,260	0,168	2 413	12	42
	6			2 903	29	52			3 620	26	52			3 620	27	52
	8			3 871	51	59			4 827	46	59			4 827	48	60
	10			4 838	79	65			6 034	72	65			6 034	76	66
450	4	0,248	0,151	2 177	13	42	0,288	0,189	2 715	11	42	0,293	0,189	2 715	12	42
	6			3 266	29	52			4 073	26	52			4 073	27	53
	8			4 355	51	60			5 430	46	60			5 430	48	60
	10			5 443	79	66			6 788	72	65			6 788	76	66
500	4	0,275	0,168	2 419	13	42	0,320	0,210	3 017	11	42	0,325	0,210	3 017	12	43
	6			3 629	29	53			4 525	26	53			4 525	27	53
	8			4 838	51	60			6 034	46	60			6 034	48	61
	10			6 048	79	66			7 542	72	66			7 542	76	67
550	4	0,303	0,185	2 661	13	43	0,352	0,230	3 318	11	42	0,358	0,230	3 318	12	43
	6			3 992	29	53			4 978	26	53			4 978	27	54
	8			5 322	51	61			6 637	46	60			6 637	48	61
	10			6 653	79	67			8 296	72	66			8 296	76	67
600	4	0,330	0,202	2 903	13	43	0,384	0,251	3 620	11	43	0,390	0,251	3 620	12	44
	6			4 355	29	54			5 430	26	53			5 430	27	54
	8			5 806	51	61			7 240	46	61			7 240	48	62
	10			7 258	79	67			9 050	72	67			9 050	76	67
650	4	0,358	0,218	3 145	13	44	0,416	0,272	3 922	11	43	0,423	0,272	3 922	12	44
	6			4 717	29	54			5 883	26	54			5 883	27	54
	8			6 290	51	62			7 844	46	61			7 844	48	62
	10			7 862	79	67			9 805	72	67			9 805	76	68
700	4	0,385	0,235	3 387	13	44	0,448	0,293	4 224	11	43	0,455	0,293	4 224	12	44
	6			5 080	29	54			6 335	26	54			6 335	27	55
	8			6 774	51	62			8 447	46	61			8 447	48	62
	10			8 467	79	68			10 559	72	67			10 559	76	68
750	4	0,413	0,252	3 629	13	44	0,480	0,314	4 525	11	44	0,488	0,314	4 525	12	44
	6			5 443	29	55			6 788	26	54			6 788	27	55
	8			7 258	51	62			9 050	46	62			9 050	48	63
	10			9 072	79	68			11 313	72	68			11 313	76	68
800	4	0,440	0,269	3 871	13	44	0,512	0,335	4 827	11	44	0,520	0,335	4 827	12	44
	6			5 806	29	55			7 240	26	55			7 240	27	55
	8			7 741	51	62			9 654	46	62			9 654	48	63
	10			9 677	79	68			12 067	72	68			12 067	76	68
850	4	0,468	0,286	4 113	13	45	0,544	0,356	5 129	11	44	0,553	0,356	5 129	12	44
	6			6 169	29	55			7 693	26	55			7 693	27	55
	8			8 225	51	63			10 257	46	62			10 257	48	63
	10			10 282	79	69			12 821	72	68			12 821	76	68
900	4	0,495	0,302	4 355	13	45	0,576	0,377	5 430	11	45	0,585	0,377	5 430	12	44
	6			6 532	29	56			8 145	26	52			8 145	27	55
	8			8 709	51	63			10 860	46	60			10 860	48	63
	10			10 886	79	69			13 576	72	65			13 576	76	68

# mcr WIP PRO/S | Przeciwpozarowe klapy wielopłaszczyznowe odcinające do systemów wentylacji bytowej

B – szerokość nominalna [mm]  
H – wysokość nominalna [mm]

v – prędkość [m/s]  
S<sub>k</sub> – przekrój kanału [m<sup>2</sup>]  
S<sub>e</sub> – przekrój czynny klapy [m<sup>2</sup>]

Q – przepływ [m<sup>3</sup>/h]  
d<sub>p</sub> – spadek ciśnienia [Pa]  
L<sub>WA</sub> – poziom hałasu emitowanego przez klapę [dB]

szerokość B [mm]		wysokość H [mm]															
		700					760					800					
		v [m/s]	S <sub>k</sub> [m <sup>2</sup> ]	S <sub>e</sub> [m <sup>2</sup> ]	Q [m <sup>3</sup> /h]	d <sub>p</sub> [Pa]	L <sub>WA</sub> [dB]	S <sub>k</sub> [m <sup>2</sup> ]	S <sub>e</sub> [m <sup>2</sup> ]	Q [m <sup>3</sup> /h]	d <sub>p</sub> [Pa]	L <sub>WA</sub> [dB]	S <sub>k</sub> [m <sup>2</sup> ]	S <sub>e</sub> [m <sup>2</sup> ]	Q [m <sup>3</sup> /h]	d <sub>p</sub> [Pa]	L <sub>WA</sub> [dB]
110	4	0,077	0,046	664	14	38	0,084	0,055	795	12	37	0,088	0,055	795	10	34	
	6			996	30	48			1 193	28	48			1 193	22	45	
	8			1 327	54	56			1 590	50	55			1 590	40	52	
	10			1 659	85	61			1 988	78	61			1 988	62	58	
	150	4	0,105	0,063	905	14	39	0,114	0,075	1 084	12	39	0,120	0,075	1 084	10	36
		6			1 358	30	49			1 626	28	49			1 626	22	46
		8			1 810	54	57			2 169	50	57			2 169	40	54
		10			2 263	85	63			2 711	78	62			2 711	62	60
	200	4	0,140	0,084	1 207	14	40	0,152	0,100	1 446	12	40	0,160	0,100	1 446	10	37
		6			1 810	30	51			2 169	28	50			2 169	22	48
		8			2 413	54	58			2 892	50	58			2 892	40	55
		10			3 017	85	64			3 614	78	64			3 614	62	61
250	4	0,175	0,105	1 508	14	41	0,190	0,126	1 807	12	41	0,200	0,126	1 807	10	38	
	6			2 263	30	52			2 711	28	51			2 711	22	49	
	8			3 017	54	59			3 614	50	59			3 614	40	56	
	10			3 771	85	65			4 518	78	65			4 518	62	62	
300	4	0,210	0,126	1 810	14	42	0,228	0,151	2 169	12	42	0,240	0,151	2 169	10	39	
	6			2 715	30	53			3 253	28	52			3 253	22	49	
	8			3 620	54	60			4 337	50	60			4 337	40	57	
	10			4 525	85	66			5 422	78	66			5 422	62	63	
350	4	0,245	0,147	2 112	14	43	0,266	0,176	2 530	12	42	0,280	0,176	2 530	10	39	
	6			3 168	30	53			3 795	28	53			3 795	22	50	
	8			4 224	54	61			5 060	50	60			5 060	40	57	
	10			5 279	85	66			6 325	78	66			6 325	62	63	
400	4	0,280	0,168	2 413	14	43	0,304	0,201	2 892	12	43	0,320	0,201	2 892	10	40	
	6			3 620	30	54			4 337	28	53			4 337	22	51	
	8			4 827	54	61			5 783	50	61			5 783	40	58	
	10			6 034	85	67			7 229	78	67			7 229	62	64	
450	4	0,315	0,189	2 715	14	44	0,342	0,226	3 253	12	43	0,360	0,226	3 253	10	41	
	6			4 073	30	54			4 879	28	54			4 879	22	51	
	8			5 430	54	62			6 506	50	61			6 506	40	59	
	10			6 788	85	68			8 132	78	67			8 132	62	64	
500	4	0,350	0,210	3 017	14	44	0,380	0,251	3 614	12	44	0,400	0,251	3 614	10	41	
	6			4 525	30	55			5 422	28	54			5 422	22	52	
	8			6 034	54	62			7 229	50	62			7 229	40	59	
	10			7 542	85	68			9 036	78	68			9 036	62	65	
550	4	0,385	0,230	3 318	14	45	0,418	0,276	3 976	12	44	0,440	0,276	3 976	10	41	
	6			4 978	30	55			5 964	28	55			5 964	22	52	
	8			6 637	54	63			7 952	50	62			7 952	40	59	
	10			8 296	85	68			9 940	78	68			9 940	62	65	
600	4	0,420	0,251	3 620	14	45	0,456	0,301	4 337	12	45	0,480	0,301	4 337	10	42	
	6			5 430	30	56			6 506	28	55			6 506	22	52	
	8			7 240	54	63			8 675	50	63			8 675	40	60	
	10			9 050	85	69			10 843	78	69			10 843	62	66	
650	4	0,455	0,272	3 922	14	45	0,494	0,326	4 699	12	45	0,520	0,326	4 699	10	42	
	6			5 883	30	56			7 048	28	56			7 048	22	53	
	8			7 844	54	63			9 397	50	63			9 397	40	60	
	10			9 805	85	69			11 747	78	69			11 747	62	66	
700	4	0,490	0,293	4 224	14	46	0,532	0,351	5 060	12	45	0,560	0,351	5 060	10	42	
	6			6 335	30	56			7 590	28	56			7 590	22	53	
	8			8 447	54	64			10 120	50	63			10 120	40	61	
	10			10 559	85	69			12 650	78	69			12 650	62	66	
750	4	0,525	0,314	4 525	14	46	0,570	0,377	5 422	12	46	0,600	0,377	5 422	10	43	
	6			6 788	30	56			8 132	28	56			8 132	22	53	
	8			9 050	54	64			10 843	50	64			10 843	40	61	
	10			11 313	85	70			13 554	78	69			13 554	62	67	
800	4	0,560	0,335	4 827	14	44	0,608	0,402	5 783	12	46	0,640	0,402	5 783	10	43	
	6			7 240	30	55			8 675	28	56			8 675	22	54	
	8			9 654	54	62			11 566	50	64			11 566	40	61	
	10			12 067	85	67			14 458	78	70			14 458	62	67	
850	4	0,595	0,356	5 129	14	46	0,646	0,427	6 144	12	46	0,680	0,427	6 144	10	43	
	6			7 693	30	57			9 217	28	57			9 217	22	54	
	8			10 257	54	65			12 289	50	64			12 289	40	61	
	10			12 821	85	70			15 361	78	70			15 361	62	67	
900	4	0,630	0,377	5 430	14	47	0,684	0,452	6 506	12	46	0,720	0,452	6 506	10	44	
	6			8 145	30	57			9 759	28	57			9 759	22	54	
	8			10 860	54	65			13 012	50	64			13 012	40	62	
	10			13 576	85	71			16 265	78	70			16 265	62	67	

# mcr WIP PRO/S | Przeciwpozarowe klapy wielopłaszczyznowe odcinające do systemów wentylacji bytowej

B – szerokość nominalna [mm]  
H – wysokość nominalna [mm]

v – prędkość [m/s]  
S<sub>k</sub> – przekrój kanału [m<sup>2</sup>]  
S<sub>e</sub> – przekrój czynny klapy [m<sup>2</sup>]

Q – przepływ [m<sup>3</sup>/h]  
d<sub>p</sub> – spadek ciśnienia [Pa]  
L<sub>WA</sub> – poziom hałasu emitowanego przez klapę [dB]

szerokość B [mm]		wysokość H [mm]															
		890					900					950					
		v [m/s]	S <sub>k</sub> [m <sup>2</sup> ]	S <sub>e</sub> [m <sup>2</sup> ]	Q [m <sup>3</sup> /h]	d <sub>p</sub> [Pa]	L <sub>WA</sub> [dB]	S <sub>k</sub> [m <sup>2</sup> ]	S <sub>e</sub> [m <sup>2</sup> ]	Q [m <sup>3</sup> /h]	d <sub>p</sub> [Pa]	L <sub>WA</sub> [dB]	S <sub>k</sub> [m <sup>2</sup> ]	S <sub>e</sub> [m <sup>2</sup> ]	Q [m <sup>3</sup> /h]	d <sub>p</sub> [Pa]	L <sub>WA</sub> [dB]
110	4			927	13	38			927	13	39			927	14	40	
	6			1 390	29	49			1 390	30	49			1 390	32	50	
	8	0,098	0,064	1 853	51	56	0,099	0,064	1 853	53	57	0,105	0,064	1 853	57	58	
	10			2 317	79	62			2 317	83	63			2 317	89	64	
	150	4			1 264	13	40			1 264	13	40			1 264	14	41
		6	0,134	0,088	1 895	29	50	0,135	0,088	1 895	30	51	0,143	0,088	1 895	32	52
		8			2 527	51	58			2 527	53	58			2 527	57	59
		10			3 159	79	63			3 159	83	64			3 159	89	65
	200	4			1 685	13	41			1 685	13	41			1 685	14	42
		6	0,178	0,117	2 527	29	51	0,180	0,117	2 527	30	52	0,190	0,117	2 527	32	53
		8			3 370	51	59			3 370	53	59			3 370	57	60
		10			4 212	79	65			4 212	83	65			4 212	89	66
250	4			2 106	13	42			2 106	13	42			2 106	14	43	
	6	0,223	0,146	3 159	29	52	0,225	0,146	3 159	30	53	0,238	0,146	3 159	32	54	
	8			4 212	51	60			4 212	53	60			4 212	57	61	
	10			5 265	79	66			5 265	83	66			5 265	89	67	
300	4			2 527	13	43			2 527	13	43			2 527	14	44	
	6	0,267	0,176	3 791	29	53	0,270	0,176	3 791	30	54	0,285	0,176	3 791	32	55	
	8			5 054	51	61			5 054	53	61			5 054	57	62	
	10			6 318	79	66			6 318	83	67			6 318	89	68	
350	4			2 948	13	43			2 948	13	44			2 948	14	45	
	6	0,312	0,205	4 423	29	54	0,315	0,205	4 423	30	54	0,333	0,205	4 423	32	55	
	8			5 897	51	61			5 897	53	62			5 897	57	63	
	10			7 371	79	67			7 371	83	68			7 371	89	69	
400	4			3 370	13	44			3 370	13	44			3 370	14	45	
	6	0,356	0,234	5 054	29	54	0,360	0,234	5 054	30	55	0,380	0,234	5 054	32	56	
	8			6 739	51	62			6 739	53	62			6 739	57	63	
	10			8 424	79	68			8 424	83	68			8 424	89	69	
450	4			3 791	13	44			3 791	13	45			3 791	14	46	
	6	0,401	0,263	5 686	29	55	0,405	0,263	5 686	30	55	0,428	0,263	5 686	32	56	
	8			7 582	51	62			7 582	53	63			7 582	57	64	
	10			9 477	79	68			9 477	83	69			9 477	89	70	
500	4			4 212	13	45			4 212	13	45			4 212	14	46	
	6	0,445	0,293	6 318	29	55	0,450	0,293	6 318	30	56	0,475	0,293	6 318	32	57	
	8			8 424	51	63			8 424	53	63			8 424	57	64	
	10			10 530	79	69			10 530	83	69			10 530	89	70	
550	4			4 633	13	45			4 633	13	46			4 633	14	47	
	6	0,490	0,322	6 950	29	56	0,495	0,322	6 950	30	56	0,523	0,322	6 950	32	57	
	8			9 266	51	63			9 266	53	64			9 266	57	65	
	10			11 583	79	69			11 583	83	70			11 583	89	70	
600	4			5 054	13	46			5 054	13	46			5 054	14	47	
	6	0,534	0,351	7 582	29	56	0,540	0,351	7 582	30	57	0,570	0,351	7 582	32	58	
	8			10 109	51	64			10 109	53	64			10 109	57	65	
	10			12 636	79	69			12 636	83	70			12 636	89	71	
650	4			5 476	13	46			5 476	13	46			5 476	14	47	
	6	0,579	0,380	8 213	29	56	0,585	0,380	8 213	30	57	0,618	0,380	8 213	32	58	
	8			10 951	51	64			10 951	53	65			10 951	57	65	
	10			13 689	79	70			13 689	83	70			13 689	89	71	
700	4			5 897	13	46			5 897	13	47			5 897	14	48	
	6	0,623	0,410	8 845	29	57	0,630	0,410	8 845	30	57	0,665	0,410	8 845	32	58	
	8			11 794	51	64			11 794	53	65			11 794	57	66	
	10			14 742	79	70			14 742	83	71			14 742	89	72	
750	4			6 318	13	47			6 318	13	47			6 318	14	48	
	6	0,668	0,439	9 477	29	57	0,675	0,439	9 477	30	58	0,713	0,439	9 477	32	59	
	8			12 636	51	65			12 636	53	65			12 636	57	66	
	10			15 795	79	70			15 795	83	71			15 795	89	72	
800	4			6 739	13	47			6 739	13	47			6 739	14	48	
	6	0,712	0,468	10 109	29	57	0,720	0,468	10 109	30	58	0,760	0,468	10 109	32	59	
	8			13 478	51	65			13 478	53	65			13 478	57	66	
	10			16 848	79	71			16 848	83	71			16 848	89	72	
850	4			7 160	13	47			7 160	13	48			7 160	14	49	
	6	0,757	0,497	10 741	29	58	0,765	0,497	10 741	30	58	0,808	0,497	10 741	32	59	
	8			14 321	51	65			14 321	53	66			14 321	57	67	
	10			17 901	79	71			17 901	83	71			17 901	89	72	
900	4			7 582	13	47			7 582	13	48			7 582	14	49	
	6	0,801	0,527	11 372	29	58	0,810	0,527	11 372	30	58	0,855	0,527	11 372	32	59	
	8			15 163	51	65			15 163	53	66			15 163	57	67	
	10			18 954	79	71			18 954	83	72			18 954	89	73	

# mcr WIP PRO/S | Przeciwpozarowe klapy wielopłaszczyznowe odcinające do systemów wentylacji bytowej

B – szerokość nominalna [mm]  
H – wysokość nominalna [mm]

v – prędkość [m/s]  
S<sub>k</sub> – przekrój kanału [m<sup>2</sup>]  
S<sub>e</sub> – przekrój czynny klapy [m<sup>2</sup>]

Q – przepływ [m<sup>3</sup>/h]  
d<sub>p</sub> – spadek ciśnienia [Pa]  
L<sub>WA</sub> – poziom hałasu emitowanego przez klapę [dB]

szerokość B [mm]		wysokość H [mm]															
		1010					1050					1100					
		v [m/s]	S <sub>k</sub> [m <sup>2</sup> ]	S <sub>e</sub> [m <sup>2</sup> ]	Q [m <sup>3</sup> /h]	d <sub>p</sub> [Pa]	L <sub>WA</sub> [dB]	S <sub>k</sub> [m <sup>2</sup> ]	S <sub>e</sub> [m <sup>2</sup> ]	Q [m <sup>3</sup> /h]	d <sub>p</sub> [Pa]	L <sub>WA</sub> [dB]	S <sub>k</sub> [m <sup>2</sup> ]	S <sub>e</sub> [m <sup>2</sup> ]	Q [m <sup>3</sup> /h]	d <sub>p</sub> [Pa]	L <sub>WA</sub> [dB]
110	4	0,111	0,073	1 058	12	38	0,116	0,073	1 058	13	39	0,121	0,073	1 058	15	41	
	6			1 587	28	49			1 587	29	49			1 587	33	51	
	8			2 116	50	57			2 116	51	57			2 116	59	59	
	10			2 645	77	62			2 645	79	63			2 645	93	65	
	150	4	0,152	0,100	1 443	12	40	0,158	0,100	1 443	13	40	0,165	0,100	1 443	15	42
		6			2 164	28	50			2 164	29	51			2 164	33	53
		8			2 886	50	58			2 886	51	58			2 886	59	60
		10			3 607	77	64			3 607	79	64			3 607	93	66
	200	4	0,202	0,134	1 924	12	41	0,210	0,134	1 924	13	41	0,220	0,134	1 924	15	43
		6			2 886	28	52			2 886	29	52			2 886	33	54
		8			3 848	50	59			3 848	51	59			3 848	59	61
		10			4 810	77	65			4 810	79	65			4 810	93	67
250	4	0,253	0,167	2 405	12	42	0,263	0,167	2 405	13	42	0,275	0,167	2 405	15	44	
	6			3 607	28	53			3 607	29	53			3 607	33	55	
	8			4 810	50	60			4 810	51	60			4 810	59	62	
	10			6 012	77	66			6 012	79	66			6 012	93	68	
300	4	0,303	0,200	2 886	12	43	0,315	0,200	2 886	13	43	0,330	0,200	2 886	15	45	
	6			4 329	28	53			4 329	29	54			4 329	33	56	
	8			5 772	50	61			5 772	51	61			5 772	59	63	
	10			7 214	77	67			7 214	79	67			7 214	93	69	
350	4	0,354	0,234	3 367	12	43	0,368	0,234	3 367	13	44	0,385	0,234	3 367	15	46	
	6			5 050	28	54			5 050	29	54			5 050	33	56	
	8			6 733	50	62			6 733	51	62			6 733	59	64	
	10			8 417	77	67			8 417	79	68			8 417	93	70	
400	4	0,404	0,267	3 848	12	44	0,420	0,267	3 848	13	44	0,440	0,267	3 848	15	46	
	6			5 772	28	55			5 772	29	55			5 772	33	57	
	8			7 695	50	62			7 695	51	62			7 695	59	64	
	10			9 619	77	68			9 619	79	68			9 619	93	70	
450	4	0,455	0,301	4 329	12	45	0,473	0,301	4 329	13	45	0,495	0,301	4 329	15	47	
	6			6 493	28	55			6 493	29	55			6 493	33	57	
	8			8 657	50	63			8 657	51	63			8 657	59	65	
	10			10 822	77	68			10 822	79	69			10 822	93	71	
500	4	0,505	0,334	4 810	12	45	0,525	0,334	4 810	13	45	0,550	0,334	4 810	15	47	
	6			7 214	28	56			7 214	29	56			7 214	33	58	
	8			9 619	50	63			9 619	51	63			9 619	59	65	
	10			12 024	77	69			12 024	79	69			12 024	93	71	
550	4	0,556	0,367	5 291	12	45	0,578	0,367	5 291	13	46	0,605	0,367	5 291	15	48	
	6			7 936	28	56			7 936	29	56			7 936	33	58	
	8			10 581	50	63			10 581	51	64			10 581	59	66	
	10			13 226	77	69			13 226	79	70			13 226	93	72	
600	4	0,606	0,401	5 772	12	46	0,630	0,401	5 772	13	46	0,660	0,401	5 772	15	48	
	6			8 657	28	56			8 657	29	57			8 657	33	59	
	8			11 543	50	64			11 543	51	64			11 543	59	66	
	10			14 429	77	70			14 429	79	70			14 429	93	72	
650	4	0,657	0,434	6 252	12	46	0,683	0,434	6 252	13	46	0,715	0,434	6 252	15	48	
	6			9 379	28	57			9 379	29	57			9 379	33	59	
	8			12 505	50	64			12 505	51	65			12 505	59	67	
	10			15 631	77	70			15 631	79	70			15 631	93	72	
700	4	0,707	0,468	6 733	12	46	0,735	0,468	6 733	13	47	0,770	0,468	6 733	15	49	
	6			10 100	28	57			10 100	29	57			10 100	33	59	
	8			13 467	50	65			13 467	51	65			13 467	59	67	
	10			16 834	77	70			16 834	79	71			16 834	93	73	
750	4	0,758	0,501	7 214	12	47	0,788	0,501	7 214	13	47	0,825	0,501	7 214	15	49	
	6			10 822	28	57			10 822	29	58			10 822	33	60	
	8			14 429	50	65			14 429	51	65			14 429	59	67	
	10			18 036	77	71			18 036	79	71			18 036	93	73	
800	4	0,808	0,534	7 695	12	47	0,840	0,534	7 695	13	47	0,880	0,534	7 695	15	49	
	6			11 543	28	58			11 543	29	58			11 543	33	60	
	8			15 391	50	65			15 391	51	65			15 391	59	67	
	10			19 238	77	71			19 238	79	71			19 238	93	73	
850	4	0,859	0,568	8 176	12	47	0,893	0,568	8 176	13	48	0,935	0,568	8 176	15	50	
	6			12 264	28	58			12 264	29	58			12 264	33	60	
	8			16 353	50	65			16 353	51	66			16 353	59	68	
	10			20 441	77	71			20 441	79	72			20 441	93	74	
900	4	0,909	0,601	8 657	12	48	0,945	0,601	8 657	13	48	0,990	0,601	8 657	15	50	
	6			12 986	28	58			12 986	29	58			12 986	33	60	
	8			17 315	50	66			17 315	51	66			17 315	59	68	
	10			21 643	77	71			21 643	79	72			21 643	93	74	

# mcr WIP PRO/S | Przeciwpozarowe klapy wielopłaszczyznowe odcinające do systemów wentylacji bytowej

B – szerokość nominalna [mm]  
H – wysokość nominalna [mm]

v – prędkość [m/s]  
S<sub>k</sub> – przekrój kanału [m<sup>2</sup>]  
S<sub>e</sub> – przekrój czynny klapy [m<sup>2</sup>]

Q – przepływ [m<sup>3</sup>/h]  
d<sub>p</sub> – spadek ciśnienia [Pa]  
L<sub>WA</sub> – poziom hałasu emitowanego przez klapę [dB]

szerokość B [mm]		wysokość H [mm]														
		1130					1200					1250				
		v [m/s]	S <sub>k</sub> [m <sup>2</sup> ]	S <sub>e</sub> [m <sup>2</sup> ]	Q [m <sup>3</sup> /h]	d <sub>p</sub> [Pa]	L <sub>WA</sub> [dB]	S <sub>k</sub> [m <sup>2</sup> ]	S <sub>e</sub> [m <sup>2</sup> ]	Q [m <sup>3</sup> /h]	d <sub>p</sub> [Pa]	L <sub>WA</sub> [dB]	S <sub>k</sub> [m <sup>2</sup> ]	S <sub>e</sub> [m <sup>2</sup> ]	Q [m <sup>3</sup> /h]	d <sub>p</sub> [Pa]
110	4	0,124	0,083	1 190	12	39	0,132	0,083	1 190	13	40	0,138	0,092	1 321	11	37
	6			1 784	27	49			1 784	30	51			1 982	24	48
	8			2 379	49	57			2 379	54	58			2 642	43	55
	10			2 974	76	63			2 974	84	64			3 303	66	61
150	4	0,170	0,113	1 622	12	40	0,180	0,113	1 622	13	41	0,188	0,125	1 801	11	39
	6			2 433	27	51			2 433	30	52			2 702	24	49
	8			3 244	49	58			3 244	54	59			3 603	43	57
	10			4 055	76	64			4 055	84	65			4 504	66	63
200	4	0,226	0,150	2 163	12	41	0,240	0,150	2 163	13	42	0,250	0,167	2 402	11	39
	6			3 244	27	51			3 244	30	53			3 603	24	50
	8			4 326	49	59			4 326	54	60			4 804	43	57
	10			5 407	76	65			5 407	84	66			6 005	66	63
250	4	0,283	0,188	2 704	12	42	0,300	0,188	2 704	13	43	0,313	0,209	3 002	11	40
	6			4 055	27	52			4 055	30	54			4 504	24	51
	8			5 407	49	60			5 407	54	61			6 005	43	58
	10			6 759	76	66			6 759	84	67			7 506	66	64
300	4	0,339	0,225	3 244	12	43	0,360	0,225	3 244	13	44	0,375	0,250	3 603	11	41
	6			4 866	27	53			4 866	30	54			5 404	24	51
	8			6 489	49	61			6 489	54	62			7 206	43	59
	10			8 111	76	66			8 111	84	68			9 007	66	65
350	4	0,396	0,263	3 785	12	43	0,420	0,263	3 785	13	45	0,438	0,292	4 203	11	41
	6			5 678	27	54			5 678	30	55			6 305	24	52
	8			7 570	49	61			7 570	54	63			8 407	43	60
	10			9 463	76	67			9 463	84	68			10 508	66	65
400	4	0,452	0,300	4 326	12	44	0,480	0,300	4 326	13	45	0,500	0,334	4 804	11	42
	6			6 489	27	54			6 489	30	56			7 206	24	53
	8			8 652	49	62			8 652	54	63			9 608	43	60
	10			10 814	76	68			10 814	84	69			12 010	66	66
450	4	0,509	0,338	4 866	12	44	0,540	0,338	4 866	13	46	0,563	0,375	5 404	11	43
	6			7 300	27	55			7 300	30	56			8 106	24	53
	8			9 733	49	62			9 733	54	64			10 809	43	61
	10			12 166	76	68			12 166	84	70			13 511	66	66
500	4	0,565	0,376	5 407	12	45	0,600	0,376	5 407	13	46	0,625	0,417	6 005	11	43
	6			8 111	27	55			8 111	30	57			9 007	24	54
	8			10 814	49	63			10 814	54	64			12 010	43	61
	10			13 518	76	69			13 518	84	70			15 012	66	67
550	4	0,622	0,413	5 948	12	45	0,660	0,413	5 948	13	47	0,688	0,459	6 605	11	43
	6			8 922	27	56			8 922	30	57			9 908	24	54
	8			11 896	49	63			11 896	54	65			13 211	43	62
	10			14 870	76	69			14 870	84	70			16 513	66	67
600	4	0,678	0,451	6 489	12	46	0,720	0,451	6 489	13	47	0,750	0,500	7 206	11	44
	6			9 733	27	56			9 733	30	57			10 809	24	54
	8			12 977	49	64			12 977	54	65			14 412	43	62
	10			16 222	76	69			16 222	84	71			18 014	66	68
650	4	0,735	0,488	7 029	12	46	0,780	0,488	7 029	13	47	0,813	0,542	7 806	11	44
	6			10 544	27	56			10 544	30	58			11 709	24	55
	8			14 059	49	64			14 059	54	65			15 612	43	62
	10			17 573	76	70			17 573	84	71			19 516	66	68
700	4	0,791	0,526	7 570	12	46	0,840	0,526	7 570	13	48	0,875	0,584	8 407	11	44
	6			11 355	27	57			11 355	30	58			12 610	24	55
	8			15 140	49	64			15 140	54	66			16 813	43	63
	10			18 925	76	70			18 925	84	71			21 017	66	68
750	4	0,848	0,563	8 111	12	47	0,900	0,563	8 111	13	48	0,938	0,626	9 007	11	45
	6			12 166	27	57			12 166	30	58			13 511	24	55
	8			16 222	49	65			16 222	54	66			18 014	43	63
	10			20 277	76	70			20 277	84	72			22 518	66	69
800	4	0,904	0,601	8 652	12	47	0,960	0,601	8 652	13	48	1,000	0,667	9 608	11	45
	6			12 977	27	57			12 977	30	59			14 412	24	56
	8			17 303	49	65			17 303	54	66			19 215	43	63
	10			21 629	76	71			21 629	84	72			24 019	66	69
850	4	0,961	0,638	9 192	12	47	1,020	0,638	9 192	13	48	1,063	0,709	10 208	11	45
	6			13 788	27	58			13 788	30	59			15 312	24	56
	8			18 384	49	65			18 384	54	66			20 416	43	63
	10			22 981	76	71			22 981	84	72			25 520	66	69
900	4	1,017	0,676	9 733	12	47	1,080	0,676	9 733	13	49	1,125	0,751	10 809	11	46
	6			14 599	27	58			14 599	30	59			16 213	24	56
	8			19 466	49	65			19 466	54	67			21 617	43	64
	10			24 332	76	71			24 332	84	73			27 022	66	69

Program doboru klapy przeciwpożarowych mcr WIP PRO/S jest dostępny na stronie [www.mercor.com.pl](http://www.mercor.com.pl) w Strefie Projektanta.

## **mcr WIP PRO/S** | Przeciwpozarowe kłapy wielopłaszczyznowe odcinające do systemów wentylacji bytowej

### 11.7 | Szacunkowe wagi kłap mcr WIP PRO/S do kanałów wentylacyjnych prostokątnych [kg]

		szerokość B [mm]											
		110	150	200	250	300	350	400	500	600	700	800	900
wysokość H [mm]	270	3	4	5	7	8	9	11	14	16	19	22	25
	300	3	4	6	8	9	11	12	16	19	22	25	29
	400	4	6	8	12	12	15	17	21	25	30	34	38
	500	5	8	10	13	16	18	21	27	32	37	43	48
	600	7	9	12	16	19	22	25	32	38	45	51	58
	700	8	11	15	18	22	26	30	37	45	52	60	68
	800	9	12	17	21	25	30	34	43	51	60	69	77
	900	10	14	19	24	29	34	38	48	58	68	77	87
	1000	11	16	21	27	32	37	43	54	64	75	86	97
	1100	13	17	23	29	35	41	47	59	71	83	95	106
1250	14	20	27	33	40	47	54	67	81	94	108	128	

W tabeli podano wagi kłap wraz z mechanizmami wyzwalająco-sterującymi typu KW1 lub siłownikami.

### 11.8 | Osprzęt dodatkowy

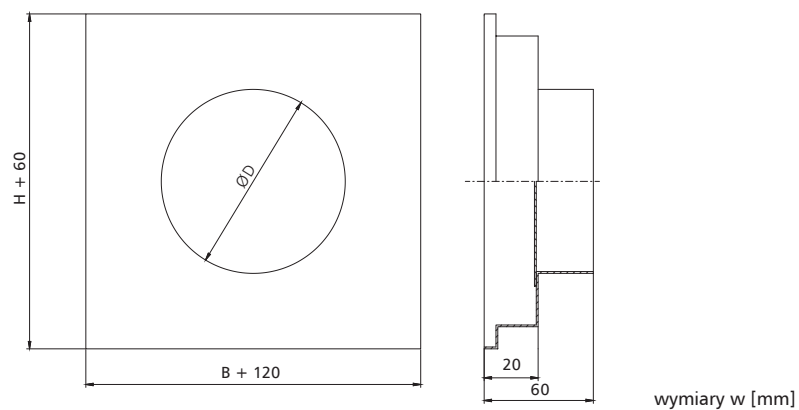
#### 11.8.1 | Króciec przyłączeniowy mcr KRP

Króćce przyłączeniowe mcr KRP służą do podłączenia okrągłego kanału wentylacyjnego do kłapy prostokątnej. Połączenie odbywa się na tzw. „bosy koniec”. Średnica króćca jest mniejsza o 2 mm od średnicy kanału wentylacyjnego.

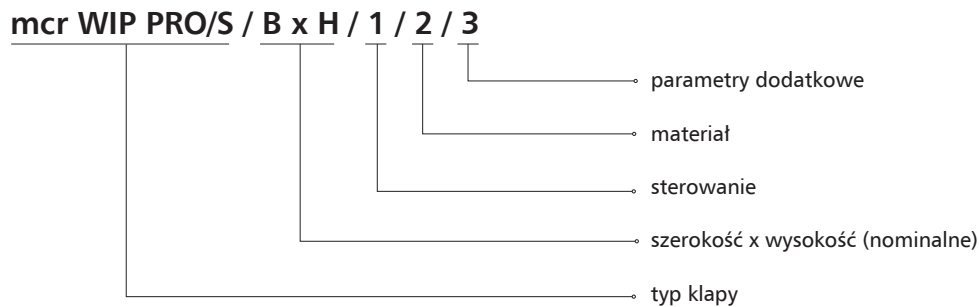
Wymiary:

BxH - wymiary kłapy [mm]

ØD - średnica kanału przyłączeniowego [mm]



## 11.9 | Oznaczenie



### 1 - sterowanie:

#### » mechanizm wyzwalająco-sterujący typu KW1

KW1/S – wyzwalacz termiczny

KW1/S/WK2 – wyzwalacz termiczny + wyłącznik krańcowy (sygnalizacja przegrody zamkniętej/otwartej)

KW1/24I – wyzwalacz termiczny + wyzwalacz elektromagnetyczny typu „impuls”, U = 24 V DC + wyłącznik krańcowy (sygnalizacja przegrody zamkniętej/otwartej)

KW1/24P – wyzwalacz termiczny + wyzwalacz elektromagnetyczny typu „przerwa”, U = 24 V DC + wyłącznik krańcowy (sygnalizacja przegrody zamkniętej/otwartej)

KW1/230I – wyzwalacz termiczny + wyzwalacz elektromagnetyczny typu „impuls”, U = 230 V AC + wyłącznik krańcowy (sygnalizacja przegrody zamkniętej/otwartej)

KW1/230P – wyzwalacz termiczny + wyzwalacz elektromagnetyczny typu „przerwa”, U = 230 V AC + wyłącznik krańcowy (sygnalizacja przegrody zamkniętej/otwartej)

#### » mechanizm wyzwalająco-sterujący

BF24-T, BF24-TN – siłownik ze sprężyną powrotną, U = 24 V AC/DC

BF230-T, BF230-TN – siłownik ze sprężyną powrotną, U = 230 V AC

BF24TL-T-ST, BF24TL-TN-ST (z opcją BKN230-24MP) – siłownik ze sprężyną powrotną, U = 24 V, sterowanie cyfrowe MP Bus

BF24-T-ST, BF24-TN-ST (z opcją BKN230-24) – siłownik ze sprężyną powrotną, do systemu SBS Control

BFL24-T – siłownik ze sprężyną powrotną, U = 24 V AC/DC

BFL230-T – siłownik ze sprężyną powrotną, U = 230 V AC

BFL24-T-ST (z opcją BKN230-24) – siłownik ze sprężyną powrotną, do systemu SBS Control

BFN24-T – siłownik ze sprężyną powrotną, U = 24 V AC/DC

BFN230-T – siłownik ze sprężyną powrotną, U = 230 V AC

BFN24-T-ST (z opcją BKN230-24) – siłownik ze sprężyną powrotną, do systemu SBS Control

MF24T1 – wyzwalacz termiczny

MF230T1 – wyzwalacz termiczny + wyłącznik krańcowy (sygnalizacja przegrody zamkniętej/otwartej)

MLF24T1 – wyzwalacz termiczny

MLF230T1 – wyzwalacz termiczny + wyłącznik krańcowy (sygnalizacja przegrody zamkniętej/otwartej)

QT.Ex 24-FT.Ex – przeciwwybuchowy siłownik ze sprężyną powrotną w wersji Ex, U = 24 V AC/DC

QT.Ex 230-FT.Ex – przeciwwybuchowy siłownik ze sprężyną powrotną w wersji Ex, U = 230 V AC

### 2 - materiał:

[brak symbolu] – stal ocynkowana, powłoka Zn 275 g/m<sup>2</sup>

KN – stal nierdzewna

KK – stal kwasoodporna 1.4404

KKM – wykonanie specjalne klapy - klapa i jej elementy ze stali nierdzewnej, tuleje przegrody klapy dodatkowo zabezpieczone

KOM – wykonanie specjalne klapy - klapa i jej elementy ze stali ocynkowanej, tuleje przegrody klapy dodatkowo zabezpieczone

### 3 - parametry dodatkowe:

#### » Wyzwalacze termoelektryczne i termiczne

[brak symbolu] – wyzwalacz na 72°C

ZBAT95 – wyzwalacz termoelektryczny na 95°C

T93-95 – wyzwalacz termiczny na 95°C

T2-95 (MLF / MF) – wyzwalacz termiczny na 95°C

FT.Ex-72 – wyzwalacz termoelektryczny na 72°C

FT.Ex-95 – wyzwalacz termoelektryczny na 95°C

#### » Oś obrotu klapy

[brak symbolu] – pozioma oś obrotu

PP\_D – pionowa oś obrotu - mechanizm na dole klapy

PP\_G – pionowa oś obrotu - mechanizm na górze klapy

#### » Standard wykonania

[brak symbolu] – klapa lewa

KP – klapa prawa

LC - długa obudowa siłownika

**Obudowa klapy**

BU – bolec uziemiający

**Uwaga:** parametry dodatkowe należy wpisać, oddzielając je znakiem „/”

przykładowe oznaczenie:

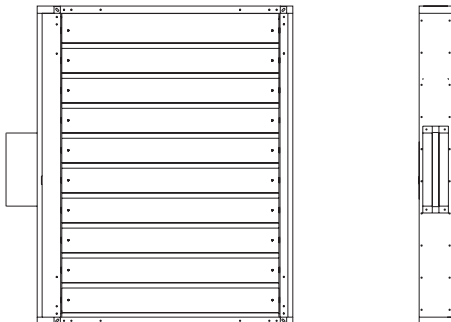
mcr WIP PRO/S 400 x 400 BFL24-T

Żaluzjowa klapa odcinająca EIS120 z siłownikiem na 24 V z wyłącznikami krańcowymi.

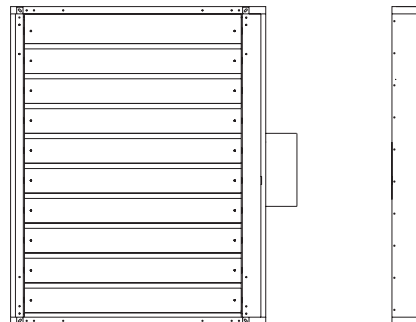
11.9.1 | Standard wykonania

- » klapa mcr WIP PRO/S z siłownikiem

- » klapa lewa standard



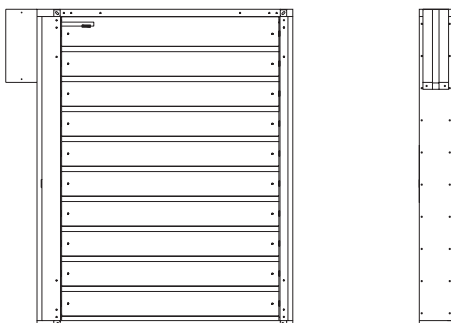
- » klapa prawa



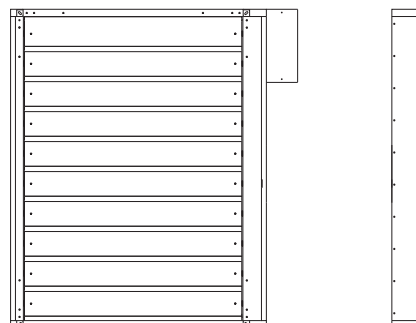
możliwy montaż odwrócony w pionie i w poziomie

- » klapa mcr WIP PRO/S z mechanizmem KW1

- » klapa lewa standard



- » klapa prawa

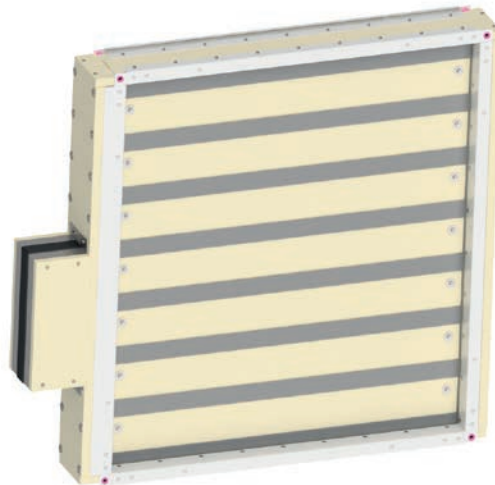


możliwy montaż odwrócony w pionie i w poziomie

W rozdziale 19 - zasilanie, sterowanie (str. 386) znajdują się:  
- dane techniczne i schematy połączeń mechanizmów wyzwalająco-sterujących współpracujących z klapą.



modele do pobrania  
na stronie internetowej  
w zakładce strefa projektanta



- » **EI120, EI180**
- » Klasa odporności ogniowej: EI120 ( $v_e i \leftrightarrow o$ )S, EI90 ( $h_o i \leftrightarrow o$ )S.
- » Certyfikat stałości właściwości użytkowych 2434-CPR-0003.
- » Klapy sklasyfikowane według EN 15650-3 i przebadane według EN 1366-2.
- » Wąskie żaluzjowe klapy transferowe.
- » Dopuszczona praca w pionową oraz poziomą osią obrotu.
- » KTB ATEX 2014/34/UE

## 12.1| Zastosowanie

Klapy transferowe mcr WIP PRO/T przeznaczone są do zabudowy w systemach wentylacji pożarowej. Montowane są w przegrodach pożarowych bez podłączenia przewodów wentylacyjnych i zachowują ich odporność ogniową w czasie pożaru. Podczas normalnej pracy łopatki klapy znajdują się w pozycji otwartej, umożliwiając dostawę czystego powietrza do dróg ewakuacyjnych, chroniąc je przed zadymieniem lub do przestrzeni, w których wymagana jest wymiana lub dostawa powietrza przez pionowe przegrody budowlane. Możliwe jest też stosowanie klapy transferowej zamkniętej, której żaluzje otwierają się w celu transferu powietrza kompensacyjnego po otrzymaniu sygnału alarmowego z centrali sygnalizacji pożarowej.

W wykonaniu dla stref zagrożonych wybuchem (wersja EX) klapy mogą pracować w strefie 1 zagrożenia wybuchem gazów wewnątrz i na zewnątrz ciągów wentylacyjnych oraz strefie 21 zagrożenia wybuchem pyłów na zewnątrz tych ciągów. Klapy zostały certyfikowane zgodnie z dyrektywą ATEX 94/9/WE i spełniają wymagania grupy II kategorii 2G i 2D:

- » II 2G Ex h IIC T6...T5 Gb
  - » II 2D Ex h IIIC T72...95°C Db
- Temperatura otoczenia: Ta: -20° ... +50°C

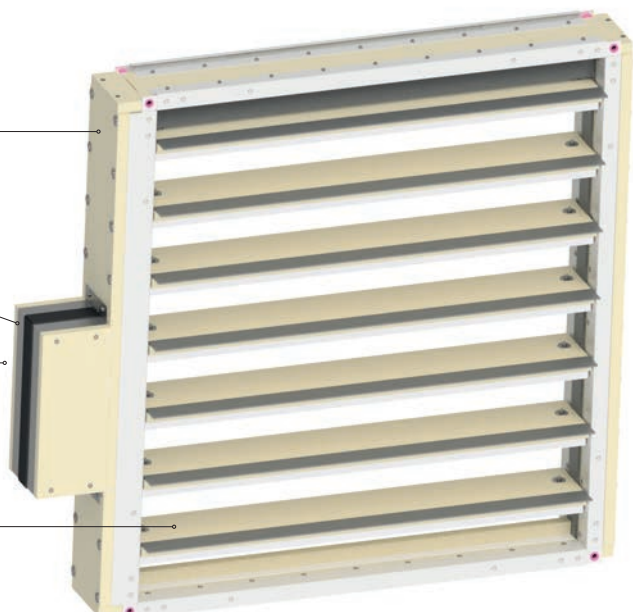
## 12.2| Budowa

obudowa

mechanizm wyzwalająco-sterujący  
(np. siłownik ze sprężyną powrotną)

obudowa z płyt niepalnych

żaluzje (przegroda odcinająca)  
z uszczelkami wentylacyjnymi i pęczniącymi



Klapa transferowa mcr WIP PRO/T składa się z obudowy o przekroju prostokątnym, złożonej z dwóch segmentów stalowych połączonych ze sobą płytą niepalną za pomocą nitów, łączników stalowych z blachy ocynkowanej, zestawu ruchomych łopatek odcinających obracających się wokół własnych osi oraz mechanizmu wyzwalająco-sterującego. Obudowa klapy wykonana jest z płyt ogniotrwałych oraz ceowników z blachy ocynkowanej. Całość wzmocniona jest z obu stron narożnikami z płaskownika stalowego. Od strony wewnętrznej klapy umieszczone są uszczelki pęczniące i wentylacyjne. Każda łopátka klapy wykonana jest z dwóch płyt ogniotrwałych przesuniętych względem siebie. Na całej długości łopátki umieszczona jest uszczelka pęczniąca oraz uszczelka wentylacyjna, obie mocowane przy pomocy zszywek. Łopátki przegrody obracają się wokół osi, którą stanowią dwa stalowe sworznie. Każdy sworznień łożyskowany jest w mosiężnej tulejce zamontowanej na pionowym boku H obudowy klapy.

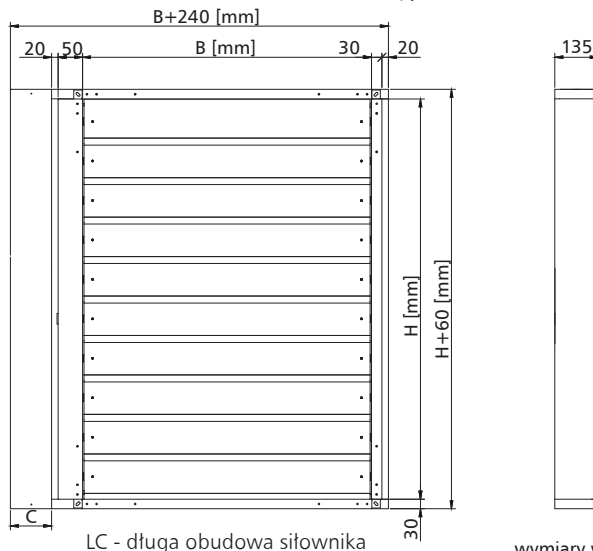
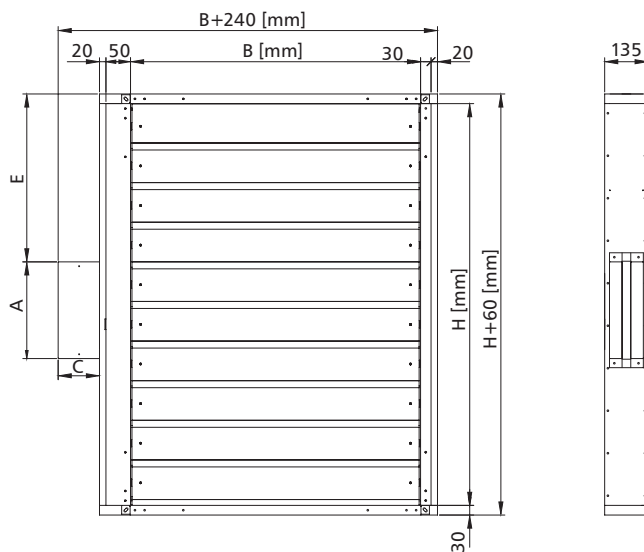
### 12.3 | Wersje wykonania

#### 12.3.1 | Zamykanie i otwieranie klapy za pomocą siłownika

Podczas normalnej pracy żaluzje klapy przeciwpożarowej pozostają otwarte lub zamknięte. W przypadku zaistnienia pożaru żaluzje zmieniają swoje położenie lub pozostają w stanie czuwania.

Klapy mcr WIP PRO/T wyposażone są w mechanizm wyzwalająco-sterujący w postaci osiowego siłownika ze sprężyną powrotną serii BFL, BFN, BF, BF-TL, QT.Ex, MLF, MF zasilanego napięciem 24 V AC/DC lub 230 V AC, z wyzwalaczem termoelektrycznym 72°C (opcjonalnie istnieje możliwość zastosowania wyzwalacza o nominalnej temperaturze zadziałania 95°C). Siłowniki serii BFL, BFN, BF, QT.Ex, MLF, MF są wyposażone w wyłączniki krańcowe stosowane do monitorowania położenia żaluzji, dodatkowo na siłowniku umieszczony jest mechaniczny wskaźnik ich położenia.

Klapy z siłownikami: analogowymi BFL, BFN, BF, MLF, MF oraz cyfrowymi BF-TL, siłownikami w wersji przeciwwybuchowej QT.Ex zamykają się w wyniku zadziałania wyzwalacza termoelektrycznego lub odcięcia dopływu prądu, na skutek działania sprężyny powrotnej umieszczonej w siłowniku. Otwarcie klap następuje po podaniu na zaciski siłownika napięcia zasilania. Klapy z tymi siłownikami można otwierać również ręcznie przy użyciu klucza.



mechanizm	A	C	E
BF, BFL, BFN	298	120	wzór
QT.Ex	400	120	wzór
MLF, MF	298	120	wzór

<b>dla parzystej ilości łopatek</b>
$E [mm] = (H/2 - 123) + 30$
<b>dla nieparzystej ilości łopatek</b>
$E [mm] = (H/2 - 61,5) + 30$

Ilość łopatek =  $H/123$

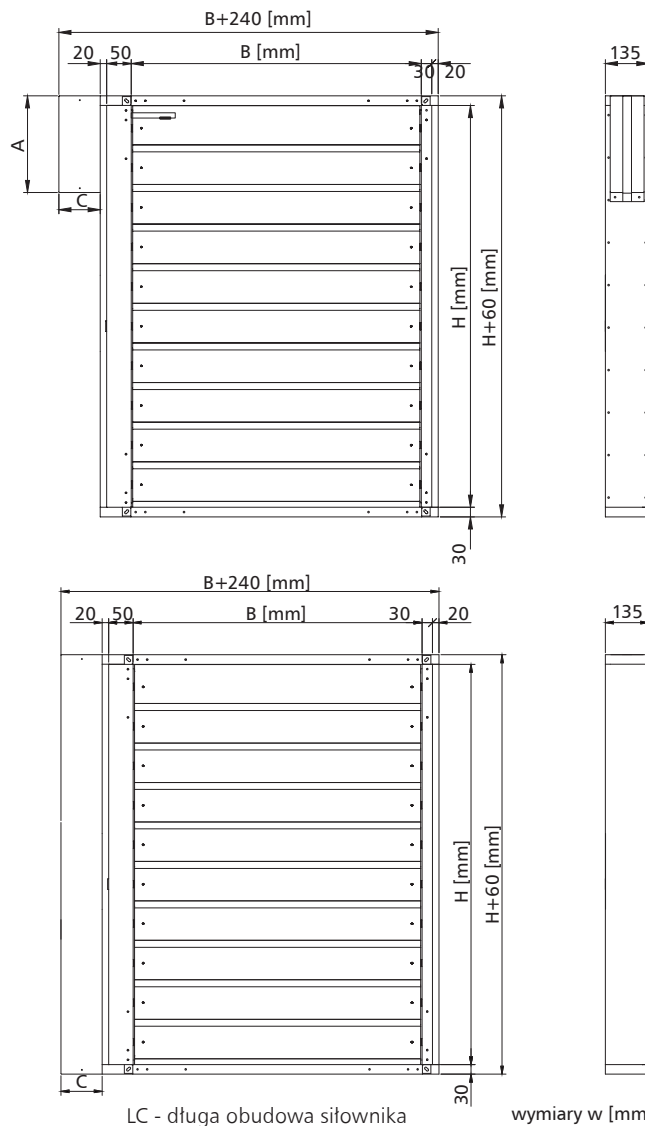
wymiary w [mm]

wmurować symetrycznie względem osi ściany

**12.3.2 | Przeciwpożarowa klapa transferowa z napędem sprężynowym ze zintegrowanym wyzwalaczem termicznym z opcją wyposażenia w wyzwalacz elektromagnetyczny i wyłączniki krańcowe.**

Podczas normalnej pracy żaluzje odcinające klapy przeciwpożarowej pozostają otwarte. W przypadku zaistnienia pożaru żaluzje zamykają się samoczynnie lub, w przypadku klapy z wyzwalaczem elektromagnetycznym, dodatkowo zdalnie poprzez automatykę pożarową.

Klapy mcr WIP PRO/T wyposażone są w mechanizm wyzwalająco-sterujący typu KW1 ze sprężyną napędową oraz układem dźwigniowo-krzywkowym. Wyzwalacz termiczny 74°C (opcjonalnie 95°C) zintegrowany jest z mechanizmem klapy. Po przekroczeniu zadanej temperatury następuje rozerwanie wyzwalacza termicznego i zamknięcie przegrody. Na mechanizmie KW1 umieszczony jest mechaniczny wskaźnik położenia przegrody. Istnieje możliwość wyposażenia mechanizmu wyzwalająco-sterującego w wyzwalacz elektromagnetyczny uruchamiany poprzez podanie („impuls”) lub zdjęcie („przerwa”) napięcia zasilania oraz w wyłączniki krańcowe do sygnalizacji stanu położenia przegrody. Mechanizm posiada funkcję testu oraz wyzwolenia przegrody przyciskiem. Ponowne otwarcie przegrody uruchamiane jest ręcznie.



mechanizm	A	C
KW1	298	120

wmurować symetrycznie względem osi ściany

**12.4 | Wymiary**

» Klapy prostokątne:

- » szerokość nominalna B od 110 mm do 900 mm
  - » wysokość nominalna H od 270 mm do 1250 mm
  - » maksymalna powierzchnia przekroju jednej klapy nie większa niż 1,125 m<sup>2</sup>
- Oprócz standardowych wymiarów istnieje możliwość wykonania klap o wymiarach pośrednich (co 10 mm w podanych zakresach).

Klapy kwadratowe mogą być również dodatkowo wyposażone w króćce przyłączeniowe okrągłe, umożliwiające podłączenie na tzw. „bosy koniec” do kanałów okrągłych.

## 12.5 | Montaz

Klapy prostokatne mcr WIP PRO/T zostaly sklasyfikowane w klasie EI180( $v_e$  i $\leftrightarrow$ o) w przypadku zamontowania w przegrodach betonowych o grubosci min. 120 mm, z cegly pelnej lub bloczkow betonu komorkowego o grubosci min. 120 mm, scianach typu lekkiego o klasie odpornosci nie mniejszej niz EI120.

- \*\* W/w montaz musi zostac jasno okreslony w dokumentacji projektowej i zgloszony producentowi przy jej zamowieniu. Wymiary klapy BxH (szerokosc x wysokoosc), ktora ma zostac zainstalowana z pionowa osia obrotu, powinny zostac podane jak dla klapy z pozioma osia obrotu (mechanizm zasilajaco sterujacy montowany jest na wymiarze H) z informacja o montazu z osia pionowa.

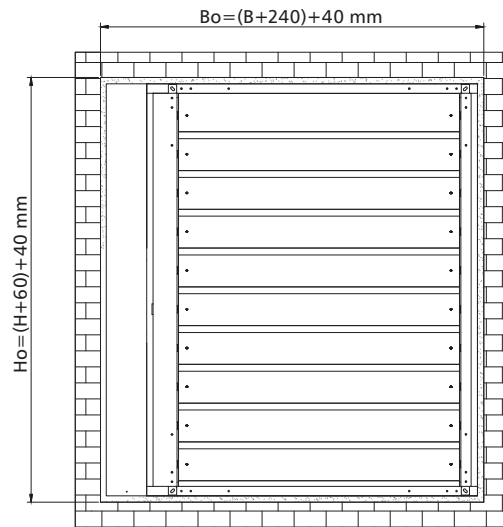
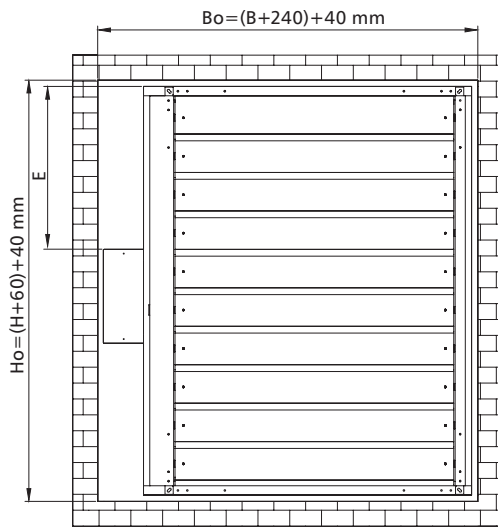
### 12.5.1 | Przygotowanie otworow do montazu

Minimalna wielkosc otworu umozliwiajacego prawidlowy montaz klapy mcr WIP PRO/T:

**Preferowana**

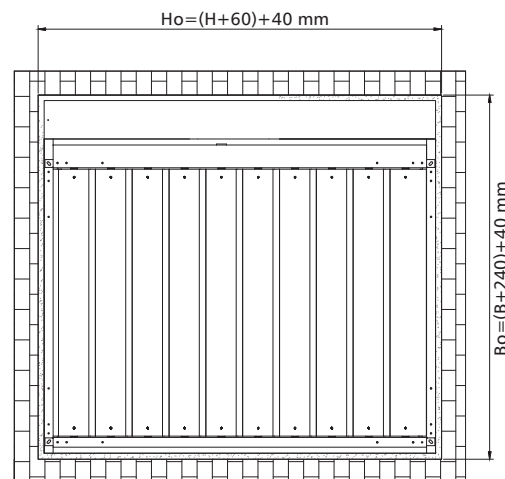
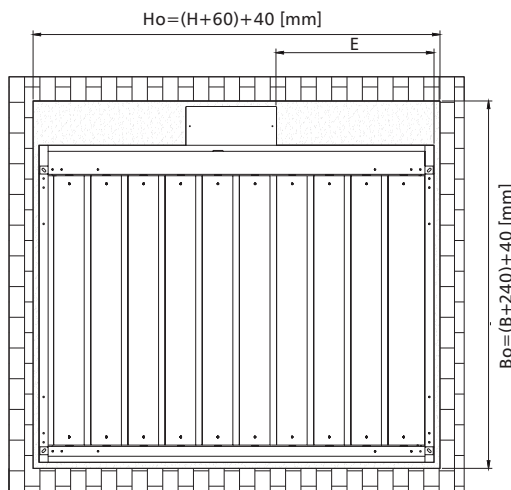
$$Bo = (B + 240) + 40 \text{ mm}$$

$$Ho = (H + 60) + 40 \text{ mm}$$



LC - dluga obudowa sitownika

wymiary w [mm]



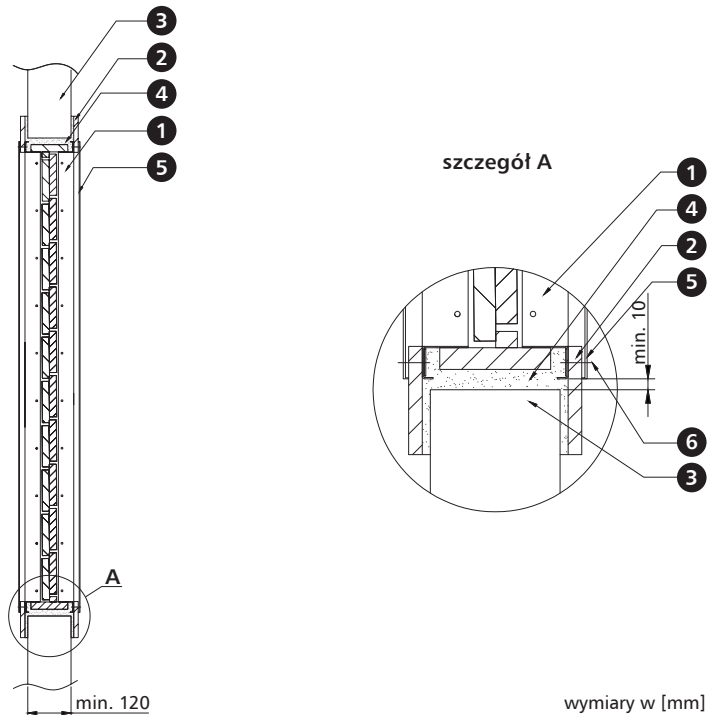
LC - dluga obudowa sitownika

wymiary w [mm]

Wymiar E (odleglosc gornej krawedzi klapy do krawedzi puszki oslonowej mechanizmu wyzwalajaco-sterujacego) - w zaleznosci od wymiaru H i zastosowanego typu mechanizmu wyzwalajaco-sterujacego.

mechanizm	dla parzystej ilosci lopatek	dla nieparzystej ilosci lopatek
BF, BFL, BFN, MLF, MF, QT.Ex	$E \text{ [mm]} = (H/2 - 123) + 30$	$E \text{ [mm]} = (H/2 - 61,5) + 30$
KW1	$E \text{ [mm]} = 0$	$E \text{ [mm]} = 0$

**12.5.2 | Przykładowy montaż w ścianach z bloczków betonowych lub cegły pełnej**

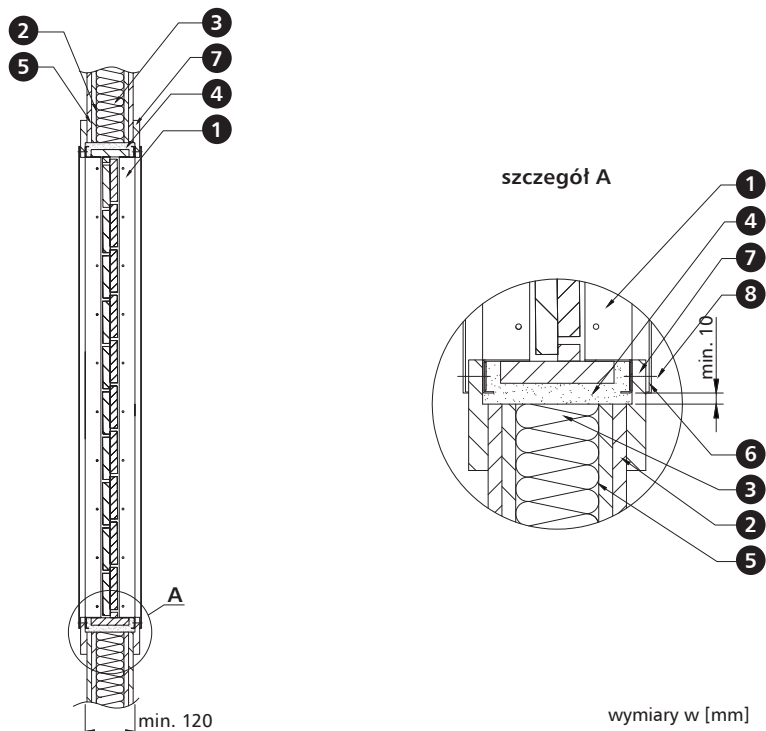


1. klapa mcr WIP PRO/T
2. opaska G-K 100x12,5 mm
3. ściana pełna min. 120 mm
4. zaprawa montażowa\*
5. kratka maskująca
6. śruba M8

\* Rekomendowane zabezpieczenie przejścia instalacyjnego w systemie mokrym oparte jest na zaprawie montażowej cementowej lub gipsowej. Producent dopuszcza zastosowanie innych materiałów o parametrach nie gorszych niż rekomendowane rozwiązania oraz posiadających odpowiednie dokumenty dopuszczające potwierdzające odpowiednią klasę odporności ogniowej.

Grubość kratki maskującej systemowej wynosi 5 mm. Kratka maskująca może zostać wykonana ze stali ocynkowanej lub nierdzewnej i pomalowana na dowolny kolor RAL (w standardzie RAL 9010).

**12.5.3 | Przykładowy montaż w ścianach lekkich**



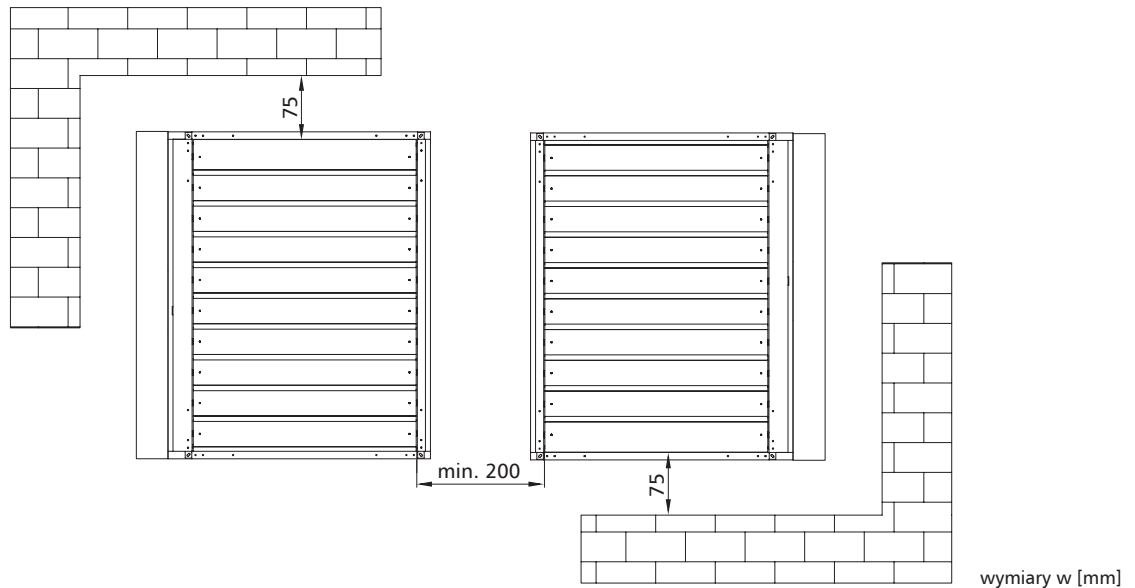
1. klapa mcr WIP PRO/T
2. płyta gipsowa G-K 12,5mm
3. wełna mineralna
4. zaprawa montażowa\*
5. profil konstrukcyjny
6. kratka maskująca
7. opaska GKF 100x12,5mm
8. śruba M8

\* Rekomendowane zabezpieczenie przejścia instalacyjnego w systemie mokrym oparte jest na zaprawie montażowej cementowej lub gipsowej. Producent dopuszcza zastosowanie innych materiałów o parametrach nie gorszych niż rekomendowane rozwiązania oraz posiadających odpowiednie dokumenty dopuszczające potwierdzające odpowiednią klasę odporności ogniowej.

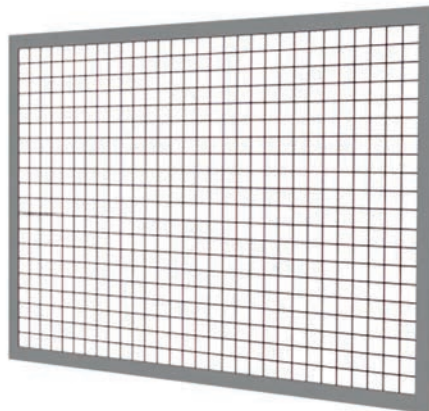
» **Montaż klapy z pionową osią obrotu żaluzji**

Kłapa może pracować z pionową osią obrotu żaluzji z mechanizmem u góry lub u dołu urządzenia.

» **Minimalna odległość pomiędzy instalacjami i przegrodami**



### 12.5.4 | Systemowe kratki maskujące MWP



Kratki maskujące MWP pełnią funkcję nawiewną lub wywiewną. Umożliwiają transfer powietrza przez przegrody budowlane. Posiadają nieruchomą stalową siatkę przesłaniającą widoczność klapy.

Korpus kratki mocowany jest do klapy za pomocą śrub. Estetyka takiego rozwiązania pozwala na zastosowanie produktu nawet w najbardziej wymagających aplikacjach. Kratki maskujące w standardzie malowane są na kolor RAL 9010 (na życzenie dostępne w dowolnym kolorze z palety RAL).

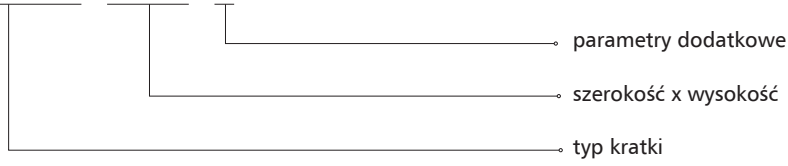
**wymiary:**

- » szerokość nominalna Bk od 200 do 950 mm
- » wysokość nominalna Hk od 200 do 1300 mm
- » grubość nominalna 10 mm

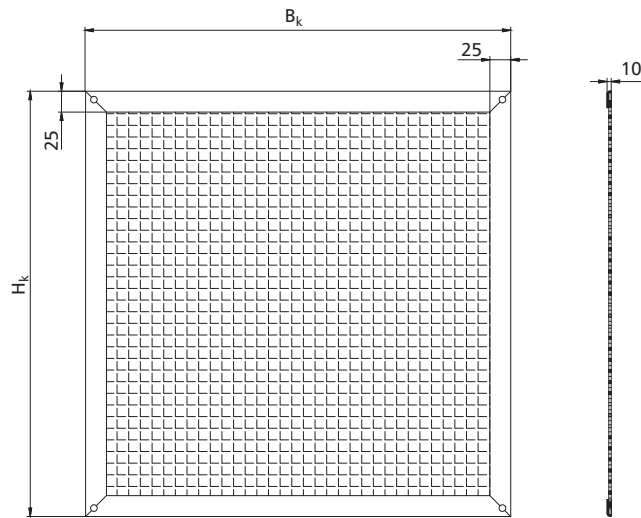
Oprócz standardowych wymiarów istnieje możliwość wykonania kratki maskującej o wymiarach pośrednich

Oznaczenie:

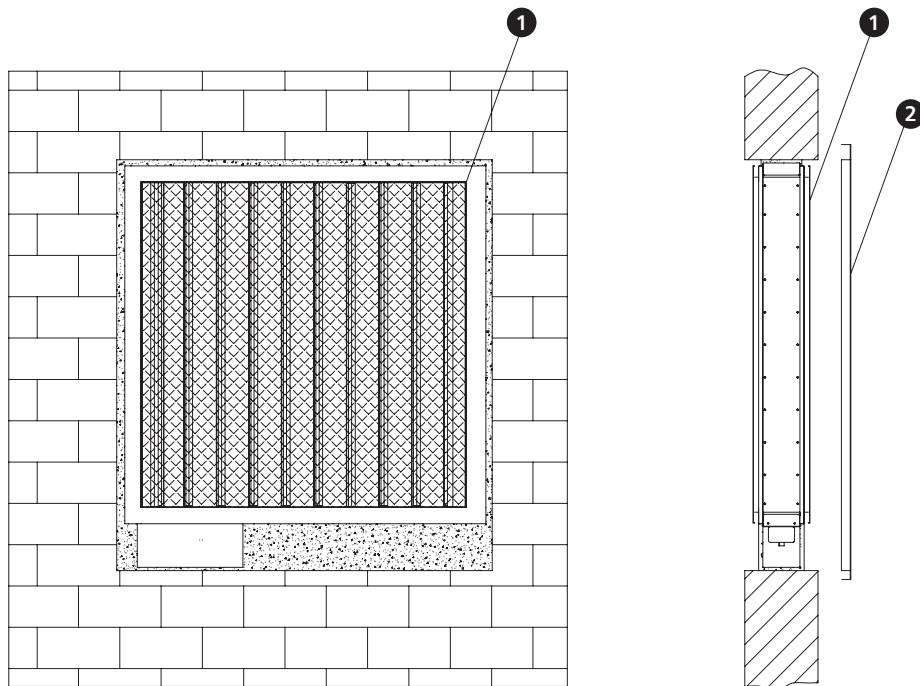
**mcr MWP / B x H / X**



X – oznaczenie koloru  
 [brak symbolu] – RAL9010  
 RALXXXX – wybrany kod koloru z palety RAL  
 BRAK – kratka maskująca nie malowana



» przykładowy montaż



1. kratka maskująca siatkowa MWP
2. kratka dekoracyjna (dowolna np. wg wskazań architekta)

**12.5.5 | Parametry techniczne kratki maskujacych MWP**

B<sub>k</sub> – szerokość nominalna [mm]

H<sub>k</sub> – wysokość nominalna [mm]

v – prędkość [m/s]

S<sub>e</sub> – przekrój czynny kratki maskujacych [m<sup>2</sup>]

S<sub>k</sub> – przekrój kanału [m<sup>2</sup>]

Q – przepływ [m<sup>3</sup>/h]

d<sub>p</sub> – spadek ciśnienia [Pa]

		wysokość H <sub>k</sub> [mm]																
		200				300				400				500				
		v [m/s]	S <sub>k</sub> [m <sup>2</sup> ]	S <sub>e</sub> [m <sup>2</sup> ]	Q [m <sup>3</sup> /h]	d <sub>p</sub> [Pa]	S <sub>k</sub> [m <sup>2</sup> ]	S <sub>e</sub> [m <sup>2</sup> ]	Q [m <sup>3</sup> /h]	d <sub>p</sub> [Pa]	S <sub>k</sub> [m <sup>2</sup> ]	S <sub>e</sub> [m <sup>2</sup> ]	Q [m <sup>3</sup> /h]	d <sub>p</sub> [Pa]	S <sub>k</sub> [m <sup>2</sup> ]	S <sub>e</sub> [m <sup>2</sup> ]	Q [m <sup>3</sup> /h]	d <sub>p</sub> [Pa]
szerokość B <sub>k</sub> [mm]	200	4	0,040	0,028	409	8	0,060	0,043	613	8	0,080	0,057	818	8	0,100	0,071	1 022	8
		6			613	17			920	17			1 227	17			1 534	17
		8			818	31			1 227	31			1 636	31			2 045	31
		10			1 022	48			1 534	48			2 045	48			2 556	48
	300	4	0,060	0,043	613	8	0,090	0,064	920	8	0,120	0,085	1 227	8	0,150	0,107	1 534	8
		6			920	17			1 380	17			1 840	17			2 300	17
		8			1 227	31			1 840	31			2 454	31			3 067	31
		10			1 534	48			2 300	48			3 067	48			3 834	48
	400	4	0,080	0,057	818	8	0,120	0,085	1 227	8	0,160	0,114	1 636	8	0,200	0,142	2 045	8
		6			1 227	17			1 840	17			2 454	17			3 067	17
		8			1 636	31			2 454	31			3 272	31			4 090	31
		10			2 045	48			3 067	48			4 090	48			5 112	48
	500	4	0,100	0,071	1 022	8	0,150	0,107	1 534	8	0,200	0,142	2 045	8	0,250	0,178	2 556	8
		6			1 534	17			2 300	17			3 067	17			3 834	17
		8			2 045	31			3 067	31			4 090	31			5 112	31
		10			2 556	48			3 834	48			5 112	48			6 390	48
	600	4	0,120	0,085	1 227	8	0,180	0,128	1 840	8	0,240	0,170	2 454	8	0,300	0,213	3 067	8
		6			1 840	17			2 760	17			3 681	17			4 601	17
		8			2 454	31			3 681	31			4 908	31			6 134	31
		10			3 067	48			4 601	48			6 134	48			7 668	48
700	4	0,140	0,099	1 431	8	0,210	0,149	2 147	8	0,280	0,199	2 863	8	0,350	0,249	3 578	8	
	6			2 147	17			3 221	17			4 294	17			5 368	17	
	8			2 863	31			4 294	31			5 725	31			7 157	31	
	10			3 578	48			5 368	48			7 157	48			8 946	48	
800	4	0,160	0,114	1 636	8	0,240	0,170	2 454	8	0,320	0,227	3 272	8	0,400	0,284	4 090	8	
	6			2 454	17			3 681	17			4 908	17			6 134	17	
	8			3 272	31			4 908	31			6 543	31			8 179	31	
	10			4 090	48			6 134	48			8 179	48			10 224	48	
900	4	0,180	0,128	1 840	8	0,270	0,192	2 760	8	0,360	0,256	3 681	8	0,450	0,320	4 601	8	
	6			2 760	17			4 141	17			5 521	17			6 901	17	
	8			3 681	31			5 521	31			7 361	31			9 202	31	
	10			4 601	48			6 901	48			9 202	48			11 502	48	

$B_k$  – szerokość nominalna [mm]  
 $H_k$  – wysokość nominalna [mm]  
 $v$  – prędkość [m/s]

$S_e$  – przekrój czynny kratki maskującej [m<sup>2</sup>]  
 $S_k$  – przekrój kanału [m<sup>2</sup>]

$Q$  – przepływ [m<sup>3</sup>/h]  
 $d_p$  – spadek ciśnienia [Pa]

		wysokość $H_k$ [mm]																
		600				700				800				900				
		$v$ [m/s]	$S_k$ [m <sup>2</sup> ]	$S_e$ [m <sup>2</sup> ]	$Q$ [m <sup>3</sup> /h]	$d_p$ [Pa]	$S_k$ [m <sup>2</sup> ]	$S_e$ [m <sup>2</sup> ]	$Q$ [m <sup>3</sup> /h]	$d_p$ [Pa]	$S_k$ [m <sup>2</sup> ]	$S_e$ [m <sup>2</sup> ]	$Q$ [m <sup>3</sup> /h]	$d_p$ [Pa]	$S_k$ [m <sup>2</sup> ]	$S_e$ [m <sup>2</sup> ]	$Q$ [m <sup>3</sup> /h]	$d_p$ [Pa]
szerokość $B_k$ [mm]	200	4	0,120	0,085	1 227	8	0,140	0,099	1 431	8	0,160	0,114	1 636	8	0,180	0,128	1 840	8
		6			1 840	17			2 147	17			2 454	17			2 760	17
		8			2 454	31			2 863	31			3 272	31			3 681	31
		10			3 067	48			3 578	48			4 090	48			4 601	48
	300	4	0,180	0,128	1 840	8	0,210	0,149	2 147	8	0,240	0,170	2 454	8	0,270	0,192	2 760	8
		6			2 760	17			3 221	17			3 681	17			4 141	17
		8			3 681	31			4 294	31			4 908	31			5 521	31
		10			4 601	48			5 368	48			6 134	48			6 901	48
	400	4	0,240	0,170	2 454	8	0,280	0,199	2 863	8	0,320	0,227	3 272	8	0,360	0,256	3 681	8
		6			3 681	17			4 294	17			4 908	17			5 521	17
		8			4 908	31			5 725	31			6 543	31			7 361	31
		10			6 134	48			7 157	48			8 179	48			9 202	48
	500	4	0,300	0,213	3 067	8	0,350	0,249	3 578	8	0,400	0,284	4 090	8	0,450	0,320	4 601	8
		6			4 601	17			5 368	17			6 134	17			6 901	17
		8			6 134	31			7 157	31			8 179	31			9 202	31
		10			7 668	48			8 946	48			10 224	48			11 502	48
	600	4	0,360	0,256	3 681	8	0,420	0,298	4 294	8	0,480	0,341	4 908	8	0,540	0,383	5 521	8
		6			5 521	17			6 441	17			7 361	17			8 281	17
		8			7 361	31			8 588	31			9 815	31			11 042	31
		10			9 202	48			10 735	48			12 269	48			13 802	48
700	4	0,420	0,298	4 294	8	0,490	0,348	5 010	8	0,560	0,398	5 725	8	0,630	0,447	6 441	8	
	6			6 441	17			7 515	17			8 588	17			9 662	17	
	8			8 588	31			10 020	31			11 451	31			12 882	31	
	10			10 735	48			12 524	48			14 314	48			16 103	48	
800	4	0,480	0,341	4 908	8	0,560	0,398	5 725	8	0,640	0,454	6 543	8	0,720	0,511	7 361	8	
	6			7 361	17			8 588	17			9 815	17			11 042	17	
	8			9 815	31			11 451	31			13 087	31			14 723	31	
	10			12 269	48			14 314	48			16 358	48			18 403	48	
900	4	0,540	0,383	5 521	8	0,630	0,447	6 441	8	0,720	0,511	7 361	8	0,810	0,575	8 281	8	
	6			8 281	17			9 662	17			11 042	17			12 422	17	
	8			11 042	31			12 882	31			14 723	31			16 563	31	
	10			13 802	48			16 103	48			18 403	48			20 704	48	

$B_k$  – szerokość nominalna [mm]  
 $H_k$  – wysokość nominalna [mm]  
 $v$  – prędkość [m/s]

$S_e$  – przekrój czynny kratki maskującej [m<sup>2</sup>]  
 $S_k$  - przekrój kanału [m<sup>2</sup>]

$Q$  – przepływ [m<sup>3</sup>/h]  
 $d_p$  – spadek ciśnienia [Pa]

		wysokość $H_k$ [mm]												
		1000				1100				1250				
		$v$ [m/s]	$S_k$ [m <sup>2</sup> ]	$S_e$ [m <sup>2</sup> ]	$Q$ [m <sup>3</sup> /h]	$d_p$ [Pa]	$S_k$ [m <sup>2</sup> ]	$S_e$ [m <sup>2</sup> ]	$Q$ [m <sup>3</sup> /h]	$d_p$ [Pa]	$S_k$ [m <sup>2</sup> ]	$S_e$ [m <sup>2</sup> ]	$Q$ [m <sup>3</sup> /h]	$d_p$ [Pa]
szerokość $B_k$ [mm]	200	4	0,200	0,142	2 045	8	0,220	0,156	2 249	8	0,250	0,178	2 556	8
		6			3 067	17			3 374	17			3 834	17
		8			4 090	31			4 499	31			5 112	31
		10			5 112	48			5 623	48			6 390	48
	300	4	0,300	0,213	3 067	8	0,330	0,234	3 374	8	0,375	0,266	3 834	8
		6			4 601	17			5 061	17			5 751	17
		8			6 134	31			6 748	31			7 668	31
		10			7 668	48			8 435	48			9 585	48
	400	4	0,400	0,284	4 090	8	0,440	0,312	4 499	8	0,500	0,355	5 112	8
		6			6 134	17			6 748	17			7 668	17
		8			8 179	31			8 997	31			10 224	31
		10			10 224	48			11 246	48			12 780	48
500	4	0,500	0,355	5 112	8	0,550	0,391	5 623	8	0,625	0,444	6 390	8	
	6			7 668	17			8 435	17			9 585	17	
	8			10 224	31			11 246	31			12 780	31	
	10			12 780	48			14 058	48			15 975	48	
600	4	0,600	0,426	6 134	8	0,660	0,469	6 748	8	0,750	0,533	7 668	8	
	6			9 202	17			10 122	17			11 502	17	
	8			12 269	31			13 496	31			15 336	31	
	10			15 336	48			16 870	48			19 170	48	
700	4	0,700	0,497	7 157	8	0,770	0,547	7 872	8	0,875	0,621	8 946	8	
	6			10 735	17			11 809	17			13 419	17	
	8			14 314	31			15 745	31			17 892	31	
	10			17 892	48			19 681	48			22 365	48	
800	4	0,800	0,568	8 179	8	0,880	0,625	8 997	8	1,000	0,710	10 224	8	
	6			12 269	17			13 496	17			15 336	17	
	8			16 358	31			17 994	31			20 448	31	
	10			20 448	48			22 493	48			25 560	48	
900	4	0,900	0,639	9 202	8	0,990	0,703	10 122	8	1,125	0,799	11 502	8	
	6			13 802	17			15 183	17			17 253	17	
	8			18 403	31			20 244	31			23 004	31	
	10			23 004	48			25 304	48			28 755	48	

12.5.6 | Systemowe kratki maskujące MST



Systemowe kratki maskujące MST pełnią funkcję nawiewną lub wywiewną. Umożliwiają transfer powietrza przez przegrody budowlane. Posiadają nieruchome stalowe żaluzje o rozstawie 40 mm, przesłaniające widoczność kłapy.

Korpus kratki mocowany jest do ściany za pomocą schowanych wewnątrz korpusu śrub. Po montażu, aby otwory i śruby nie były widoczne z zewnątrz, na korpus nakładana jest zewnętrzna rama. Estetyka takiego rozwiązania pozwala na zastosowanie produktu nawet w najbardziej wymagających aplikacjach. Kratki maskujące w standardzie malowane są na kolor RAL 9010 (na życzenie dostępne w dowolnym kolorze z palety RAL).

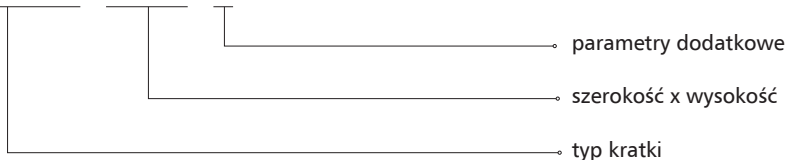
**Wymiary:**

- » szerokość nominalna B<sub>k</sub> od 200 do 1500 mm
- » wysokość nominalna H<sub>k</sub> od 200 do 1500 mm
- » grubość nominalna G 30 oraz 50 mm

Oprócz standardowych wymiarów istnieje możliwość wykonania kratki o wymiarach pośrednich.

**Oznaczenie:**

**mcr MST / B x H / X**

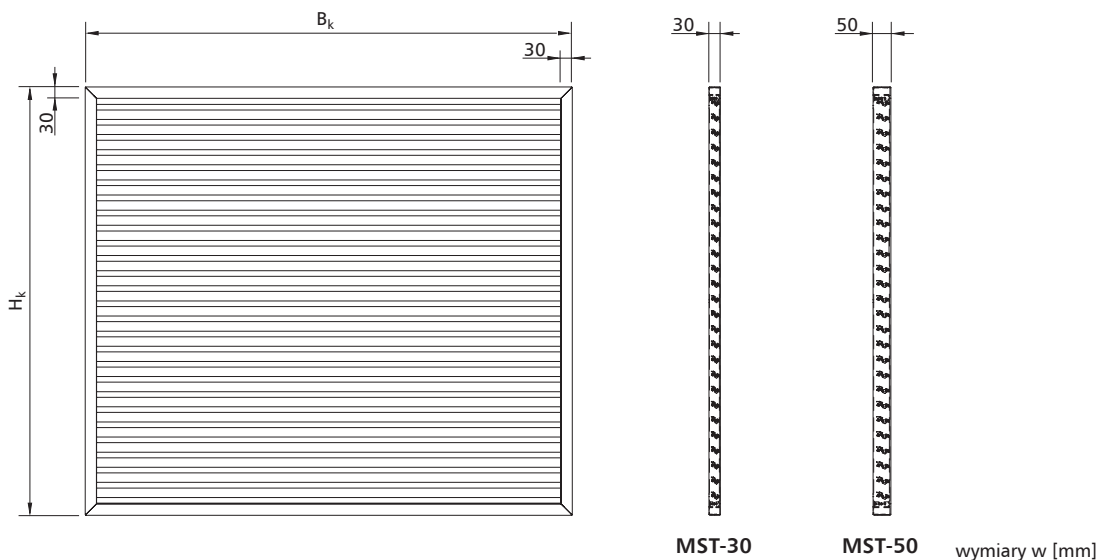


X – oznaczenie koloru

[brak symbolu] – RAL9010

RALXXXX – wybrany kod koloru z palety RAL

BRAK – kratka maskująca nie malowana



**12.5.7 | Parametry techniczne kratki maskujących MST**

$B_k$  – szerokość nominalna [mm]  
 $H_k$  – wysokość nominalna [mm]

$v$  – prędkość [m/s]  
 $S_e$  – przekrój czynny kratki maskującej [m<sup>2</sup>]

$Q$  – przepływ [m<sup>3</sup>/h]  
 $d_p$  – spadek ciśnienia [Pa]

		wysokość $H_k$ [mm]												
		200				300			400			500		
		$v$ [m/s]	$S_e$ [m <sup>2</sup> ]	$Q$ [m <sup>3</sup> /h]	$d_p$ [Pa]	$S_e$ [m <sup>2</sup> ]	$Q$ [m <sup>3</sup> /h]	$d_p$ [Pa]	$S_e$ [m <sup>2</sup> ]	$Q$ [m <sup>3</sup> /h]	$d_p$ [Pa]	$S_e$ [m <sup>2</sup> ]	$Q$ [m <sup>3</sup> /h]	$d_p$ [Pa]
szerokość $B_k$ [mm]	200	4		210	12		403	10		596	9		789	9
		6	0,015	315	27	0,028	605	23	0,041	894	21	0,055	1 184	20
		8		420	49		806	41		1 192	37		1 578	35
		10		526	76		1 008	64		1 490	58		1 973	54
	4	402		10	734		8	1 067		7	1 400		7	
	300	6	0,028	603	23	0,051	1 102	19	0,074	1 601	17	0,097	2 100	15
		8		804	41		1 469	33		2 134	29		2 799	27
		10		1 004	64		1 836	52		2 668	46		3 499	42
		4		593	9		1 066	7		1 538	6		2 010	6
	400	6	0,041	890	21	0,074	1 598	17	0,107	2 307	14	0,140	3 015	13
		8		1 187	37		2 131	29		3 076	26		4 020	23
		10		1 483	58		2 664	46		3 845	40		5 026	36
		4		785	9		1 397	7		2 009	6		2 621	5
	500	6	0,055	1 177	20	0,097	2 095	15	0,140	3 013	13	0,182	3 931	12
		8		1 570	35		2 794	27		4 018	23		5 242	21
		10		1 962	55		3 492	42		5 022	36		6 552	33
		4		976	8		1 728	6		2 480	5		3 231	5
	600	6	0,068	1 464	19	0,120	2 592	14	0,172	3 720	12	0,224	4 847	11
		8		1 953	33		3 456	26		4 959	22		6 463	19
		10		2 441	52		4 320	40		6 199	34		8 078	30
		4		1 168	8		2 059	6		2 951	5		3 842	5
	700	6	0,081	1 752	18	0,143	3 089	14	0,205	4 426	12	0,267	5 763	10
		8		2 336	32		4 118	25		5 901	21		7 684	18
		10		2 920	50		5 148	38		7 376	32		9 605	29
		4		1 359	8		2 390	6		3 421	5		4 452	4
	800	6	0,094	2 039	18	0,166	3 586	13	0,238	5 132	11	0,309	6 679	10
		8		2 719	31		4 781	24		6 843	20		8 905	17
		10		3 398	49		5 976	37		8 554	31		11 131	27
		4		1 551	8		2 722	6		3 892	5		5 063	4
	900	6	0,108	2 326	17	0,189	4 082	13	0,270	5 838	11	0,352	7 595	9
		8		3 102	31		5 443	23		7 785	19		10 126	17
		10		3 877	48		6 804	36		9 731	30		12 658	26
		4		1 742	8		3 053	6		4 363	5		5 674	4
	1000	6	0,121	2 614	17	0,212	4 579	13	0,303	6 545	10	0,394	8 510	9
		8		3 485	30		6 106	23		8 726	19		11 347	16
		10		4 356	47		7 632	35		10 908	29		14 184	25
		4		1 934	7		3 384	6		4 834	5		6 284	4
	1100	6	0,134	2 901	17	0,235	5 076	12	0,336	7 251	10	0,436	9 426	9
		8		3 868	30		6 768	22		9 668	18		12 568	16
		10		4 835	47		8 460	35		12 085	28		15 710	25
		4		2 125	7		3 715	5		5 305	4		6 895	4
	1200	6	0,148	3 188	17	0,258	5 573	12	0,368	7 957	10	0,479	10 342	9
		8		4 251	30		7 430	22		10 610	18		13 789	16
		10		5 314	46		9 288	34		13 262	28		17 237	24
		4		2 317	7		4 046	5		5 776	4		7 505	4
	1300	6	0,161	3 475	16	0,281	6 070	12	0,401	8 664	10	0,521	11 258	9
		8		4 634	29		8 093	21		11 552	18		15 011	15
		10		5 792	46		10 116	34		14 440	27		18 763	24
4		2 508		7	4 378		5	6 247		4	8 116		4	
1400	6	0,174	3 763	16	0,304	6 566	12	0,434	9 370	10	0,564	12 174	8	
	8		5 017	29		8 755	21		12 493	17		16 232	15	
	10		6 271	45		10 944	33		15 617	27		20 290	23	
	4		2 700	7		4 709	5		6 718	4		8 726	4	
1500	6	0,188	4 050	16	0,327	7 063	12	0,467	10 076	10	0,606	13 090	8	
	8		5 400	29		9 418	21		13 435	17		17 453	15	
	10		6 750	45		11 772	33		16 794	27		21 816	23	

B<sub>k</sub> – szerokość nominalna [mm]  
H<sub>k</sub> – wysokość nominalna [mm]

v – prędkość [m/s]  
S<sub>e</sub> – przekrój czynny kratki maskującej [m<sup>2</sup>]

Q – przepływ [m<sup>3</sup>/h]  
d<sub>p</sub> – spadek ciśnienia [Pa]

		wysokość H <sub>k</sub> [mm]												
		600				700			800			900		
		v [m/s]	S <sub>e</sub> [m <sup>2</sup> ]	Q [m <sup>3</sup> /h]	d <sub>p</sub> [Pa]	S <sub>e</sub> [m <sup>2</sup> ]	Q [m <sup>3</sup> /h]	d <sub>p</sub> [Pa]	S <sub>e</sub> [m <sup>2</sup> ]	Q [m <sup>3</sup> /h]	d <sub>p</sub> [Pa]	S <sub>e</sub> [m <sup>2</sup> ]	Q [m <sup>3</sup> /h]	d <sub>p</sub> [Pa]
szerokość B <sub>k</sub> [mm]	200	4	0,068	982	8	0,082	1 175	8	0,095	1 368	8	0,108	1 558	8
		6		1 473	19		1 763	18		2 052	18		2 337	17
		8		1 964	33		2 350	32		2 736	31		3 116	31
		10		2 455	52		2 938	50		3 420	49		3 895	48
	300	4	0,120	1 732	6	0,143	2 065	6	0,167	2 398	6	0,189	2 726	6
		6		2 598	14		3 097	14		3 596	13		4 089	13
		8		3 465	25		4 130	24		4 795	24		5 452	23
		10		4 331	40		5 162	38		5 994	37		6 815	36
	400	4	0,172	2 483	5	0,205	2 955	5	0,238	3 427	5	0,270	3 894	5
		6		3 724	12		4 432	12		5 141	11		5 841	11
		8		4 965	22		5 910	21		6 854	20		7 788	19
		10		6 206	34		7 387	32		8 568	31		9 734	30
	500	4	0,225	3 233	5	0,267	3 845	5	0,310	4 457	4	0,352	5 062	4
		6		4 849	11		5 767	10		6 685	10		7 592	9
		8		6 466	19		7 690	18		8 914	17		10 123	17
		10		8 082	30		9 612	28		11 142	27		12 654	26
	600	4	0,277	3 983	4	0,329	4 735	4	0,381	5 486	4	0,433	6 229	4
		6		5 975	10		7 102	9		8 230	9		9 344	9
		8		7 966	18		9 469	17		10 973	16		12 459	15
		10		9 958	28		11 837	26		13 716	25		15 574	24
	700	4	0,329	4 733	4	0,391	5 625	4	0,453	6 516	4	0,514	7 397	4
		6		7 100	9		8 437	9		9 774	8		11 096	8
		8		9 467	17		11 249	16		13 032	15		14 795	14
		10		11 833	26		14 062	24		16 290	23		18 493	22
	800	4	0,381	5 484	4	0,452	6 515	4	0,524	7 546	3	0,595	8 565	3
		6		8 225	9		9 772	8		11 318	8		12 848	8
		8		10 967	16		13 029	15		15 091	14		17 130	13
		10		13 709	25		16 286	23		18 864	22		21 413	21
	900	4	0,433	6 234	4	0,514	7 404	4	0,596	8 575	3	0,676	9 733	3
		6		9 351	9		11 107	8		12 863	7		14 599	7
		8		12 468	15		14 809	14		17 150	13		19 466	13
		10		15 584	24		18 511	22		21 438	21		24 332	20
	1000	4	0,485	6 984	4	0,576	8 294	3	0,667	9 605	3	0,757	10 901	3
		6		10 476	8		12 442	8		14 407	7		16 351	7
		8		13 968	15		16 589	14		19 210	13		21 802	12
		10		17 460	23		20 736	21		24 012	20		27 252	19
	1100	4	0,537	7 734	4	0,638	9 184	3	0,739	10 634	3	0,838	12 069	3
		6		11 601	8		13 776	7		15 952	7		18 103	7
		8		15 468	14		18 369	13		21 269	12		24 137	12
		10		19 336	22		22 961	21		26 586	19		30 172	18
	1200	4	0,589	8 484	3	0,700	10 074	3	0,810	11 664	3	0,919	13 236	3
		6		12 727	8		15 111	7		17 496	7		19 855	6
		8		16 969	14		20 148	13		23 328	12		26 473	11
		10		21 211	22		25 186	20		29 160	19		33 091	18
	1300	4	0,641	9 235	3	0,761	10 964	3	0,882	12 694	3	1,000	14 404	3
		6		13 852	8		16 446	7		19 040	7		21 606	6
		8		18 469	14		21 928	13		25 387	12		28 809	11
		10		23 087	21		27 410	20		31 734	18		36 011	17
1400	4	0,693	9 985	3	0,823	11 854	3	0,953	13 723	3	1,081	15 572	3	
	6		14 977	8		17 781	7		20 585	6		23 358	6	
	8		19 970	13		23 708	12		27 446	11		31 144	11	
	10		24 962	21		29 635	19		34 308	18		38 930	17	
1500	4	0,746	10 735	3	0,885	12 744	3	1,025	14 753	3	1,163	16 740	3	
	6		16 103	7		19 116	7		22 129	6		25 110	6	
	8		21 470	13		25 488	12		29 506	11		33 480	11	
	10		26 838	21		31 860	19		36 882	18		41 850	17	

$B_k$  – szerokość nominalna [mm]  
 $H_k$  – wysokość nominalna [mm]

$v$  – prędkość [m/s]  
 $S_e$  – przekrój czynny kratki maskującej [m<sup>2</sup>]

$Q$  – przepływ [m<sup>3</sup>/h]  
 $d_p$  – spadek ciśnienia [Pa]

		wysokość $H_k$ [mm]															
		1000				1100				1200				1300			
		$v$ [m/s]	$S_e$ [m <sup>2</sup> ]	$Q$ [m <sup>3</sup> /h]	$d_p$ [Pa]	$S_e$ [m <sup>2</sup> ]	$Q$ [m <sup>3</sup> /h]	$d_p$ [Pa]	$S_e$ [m <sup>2</sup> ]	$Q$ [m <sup>3</sup> /h]	$d_p$ [Pa]	$S_e$ [m <sup>2</sup> ]	$Q$ [m <sup>3</sup> /h]	$d_p$ [Pa]			
szerokość $B_k$ [mm]	200	4	0,122	1 751	8	0,135	1 944	7	0,148	2 137	7	0,162	2 330	7			
		6		2 627	17		2 916	17		3 205	16		3 495	16			
		8		3 502	30		3 888	30		4 274	29		4 660	29			
		10		4 378	47		4 860	46		5 342	46		5 825	45			
	300	4	0,212	3 059	6	0,236	3 391	5	0,259	3 724	5	0,282	4 056	5			
		6		4 588	13		5 087	12		5 586	12		6 085	12			
		8		6 117	22		6 782	22		7 448	22		8 113	21			
		10		7 646	35		8 478	34		9 310	34		10 141	33			
	400	4	0,303	4 366	5	0,336	4 838	5	0,369	5 311	4	0,402	5 783	4			
		6		6 549	10		7 258	10		7 966	10		8 675	10			
		8		8 732	19		9 677	18		10 621	18		11 566	17			
		10		10 915	29		12 096	28		13 277	28		14 458	27			
	500	4	0,394	5 674	4	0,437	6 286	4	0,479	6 898	4	0,522	7 510	4			
		6		8 510	9		9 428	9		10 346	9		11 264	9			
		8		11 347	16		12 571	16		13 795	15		15 019	15			
		10		14 184	25		15 714	25		17 244	24		18 774	24			
	600	4	0,485	6 981	4	0,537	7 733	4	0,589	8 484	3	0,641	9 236	3			
		6		10 472	8		11 599	8		12 727	8		13 854	8			
		8		13 962	15		15 466	14		16 969	14		18 472	14			
		10		17 453	23		19 332	22		21 211	22		23 090	21			
	700	4	0,576	8 289	3	0,638	9 180	3	0,699	10 071	3	0,761	10 963	3			
		6		12 433	8		13 770	7		15 107	7		16 444	7			
		8		16 577	14		18 360	13		20 143	13		21 925	13			
		10		20 722	21		22 950	21		25 178	20		27 407	20			
	800	4	0,666	9 596	3	0,738	10 627	3	0,810	11 658	3	0,881	12 689	3			
		6		14 394	7		15 941	7		17 487	7		19 034	7			
		8		19 192	13		21 254	12		23 316	12		25 379	12			
		10		23 990	20		26 568	19		29 146	19		31 723	18			
	900	4	0,757	10 904	3	0,839	12 074	3	0,920	13 245	3	1,001	14 416	3			
		6		16 356	7		18 112	7		19 868	6		21 624	6			
		8		21 807	12		24 149	12		26 490	11		28 832	11			
		10		27 259	19		30 186	18		33 113	18		36 040	17			
	1000	4	0,848	12 211	3	0,939	13 522	3	1,030	14 832	3	1,121	16 142	3			
		6		18 317	7		20 282	6		22 248	6		24 214	6			
		8		24 422	12		27 043	11		29 664	11		32 285	11			
		10		30 528	18		33 804	18		37 080	17		40 356	17			
	1100	4	0,939	13 519	3	1,040	14 969	3	1,140	16 419	3	1,241	17 869	3			
		6		20 278	6		22 453	6		24 628	6		26 803	6			
		8		27 037	11		29 938	11		32 838	10		35 738	10			
		10		33 797	18		37 422	17		41 047	16		44 672	16			
	1200	4	1,030	14 826	3	1,140	16 416	3	1,250	18 006	3	1,361	19 596	2			
		6		22 239	6		24 624	6		27 009	6		29 393	6			
		8		29 652	11		32 832	10		36 012	10		39 191	10			
		10		37 066	17		41 040	16		45 014	16		48 989	15			
	1300	4	1,120	16 134	3	1,241	17 863	3	1,361	19 593	2	1,481	21 322	2			
		6		24 201	6		26 795	6		29 389	6		31 983	5			
		8		32 268	11		35 726	10		39 185	10		42 644	10			
		10		40 334	17		44 658	16		48 982	15		53 305	15			
1400	4	1,211	17 441	3	1,341	19 310	2	1,471	21 180	2	1,601	23 049	2				
	6		26 162	6		28 966	6		31 769	5		34 573	5				
	8		34 883	10		38 621	10		42 359	10		46 097	9				
	10		43 603	16		48 276	16		52 949	15		57 622	14				
1500	4	1,302	18 749	3	1,442	20 758	2	1,581	22 766	2	1,721	24 775	2				
	6		28 123	6		31 136	5		34 150	5		37 163	5				
	8		37 498	10		41 515	10		45 533	9		49 550	9				
	10		46 872	16		51 894	15		56 916	15		61 938	14				

B<sub>k</sub> – szerokość nominalna [mm]  
H<sub>k</sub> – wysokość nominalna [mm]

v – prędkość [m/s]  
S<sub>e</sub> – przekrój czynny kratki maskującej [m<sup>2</sup>]

Q – przepływ [m<sup>3</sup>/h]  
d<sub>p</sub> – spadek ciśnienia [Pa]

		wysokość H <sub>k</sub> [mm]						
		1400			1500			
		v [m/s]	S <sub>e</sub> [m <sup>2</sup> ]	Q [m <sup>3</sup> /h]	d <sub>p</sub> [Pa]	S <sub>e</sub> [m <sup>2</sup> ]	Q [m <sup>3</sup> /h]	d <sub>p</sub> [Pa]
szerokość B <sub>k</sub> [mm]	200	4	0,175	2 523	7	0,189	2 716	7
		6		3 784	16		4 074	16
		8		5 046	29		5 432	29
		10		6 307	45		6 790	45
	300	4	0,305	4 389	5	0,328	4 722	5
		6		6 584	12		7 083	12
		8		8 778	21		9 444	21
		10		10 973	33		11 804	33
	400	4	0,434	6 255	4	0,467	6 728	4
		6		9 383	10		10 092	10
		8		12 511	17		13 455	17
		10		15 638	27		16 819	27
	500	4	0,564	8 122	4	0,607	8 734	4
		6		12 182	8		13 100	8
		8		16 243	15		17 467	15
		10		20 304	23		21 834	23
	600	4	0,694	9 988	3	0,746	10 740	3
		6		14 982	8		16 109	7
		8		19 976	13		21 479	13
		10		24 970	21		26 849	21
700	4	0,823	11 854	3	0,885	12 745	3	
	6		17 781	7		19 118	7	
	8		23 708	12		25 491	12	
	10		29 635	19		31 864	19	
800	4	0,953	13 720	3	1,024	14 751	3	
	6		20 580	6		22 127	6	
	8		27 441	11		29 503	11	
	10		34 301	18		36 878	18	
900	4	1,082	15 587	3	1,164	16 757	3	
	6		23 380	6		25 136	6	
	8		31 173	11		33 515	11	
	10		38 966	17		41 893	17	
1000	4	1,212	17 453	3	1,303	18 763	3	
	6		26 179	6		28 145	6	
	8		34 906	10		37 526	10	
	10		43 632	16		46 908	16	
1100	4	1,342	19 319	2	1,442	20 769	2	
	6		28 979	6		31 154	5	
	8		38 638	10		41 538	10	
	10		48 298	15		51 923	15	
1200	4	1,471	21 185	2	1,582	22 775	2	
	6		31 778	5		34 163	5	
	8		42 371	10		45 550	9	
	10		52 963	15		56 938	15	
1300	4	1,601	23 052	2	1,721	24 781	2	
	6		34 577	5		37 171	5	
	8		46 103	9		49 562	9	
	10		57 629	14		61 952	14	
1400	4	1,730	24 918	2	1,860	26 787	2	
	6		37 377	5		40 180	5	
	8		49 836	9		53 574	9	
	10		62 294	14		66 967	14	
1500	4	1,860	26 784	2	2,000	28 793	2	
	6		40 176	5		43 189	5	
	8		53 568	9		57 586	9	
	10		66 960	14		71 982	13	



B – szerokość nominalna [mm]  
H – wysokość nominalna [mm]

v – prędkość [m/s]  
S<sub>k</sub> – przekrój kanału [m<sup>2</sup>]  
S<sub>e</sub> – przekrój czynny kłapy [m<sup>2</sup>]

Q – przepływ [m<sup>3</sup>/h]  
d<sub>p</sub> – spadek ciśnienia [Pa]  
L<sub>WA</sub> – poziom hałasu emitowanego przez klapę [dB]

szerokość B [mm]		wysokość H [mm]															
		390					450					520					
		v [m/s]	S <sub>k</sub> [m <sup>2</sup> ]	S <sub>e</sub> [m <sup>2</sup> ]	Q [m <sup>3</sup> /h]	d <sub>p</sub> [Pa]	L <sub>WA</sub> [dB]	S <sub>k</sub> [m <sup>2</sup> ]	S <sub>e</sub> [m <sup>2</sup> ]	Q [m <sup>3</sup> /h]	d <sub>p</sub> [Pa]	L <sub>WA</sub> [dB]	S <sub>k</sub> [m <sup>2</sup> ]	S <sub>e</sub> [m <sup>2</sup> ]	Q [m <sup>3</sup> /h]	d <sub>p</sub> [Pa]	L <sub>WA</sub> [dB]
110	4	0,043	0,028	401	12	34	0,050	0,028	401	14	36	0,057	0,037	532	12	35	
	6			601	27	44			601	31	46			798	27	46	
	8			802	47	52			802	55	54			1 064	48	53	
	10			1 002	74	58			1 002	86	60			1 331	75	59	
	150	4	0,059	0,038	546	12	35	0,068	0,038	546	14	37	0,078	0,050	726	12	36
		6			820	27	46			820	31	48			1 089	27	47
		8			1 093	47	53			1 093	55	55			1 452	48	54
		10			1 366	74	59			1 366	86	61			1 814	75	60
	200	4	0,078	0,051	729	12	36	0,090	0,051	729	14	38	0,104	0,067	968	12	38
		6			1 093	27	47			1 093	31	49			1 452	27	48
		8			1 457	47	54			1 457	55	56			1 935	48	56
		10			1 822	74	60			1 822	86	62			2 419	75	62
250	4	0,098	0,063	911	12	37	0,113	0,063	911	14	39	0,130	0,084	1 210	12	39	
	6			1 366	27	48			1 366	31	50			1 814	27	49	
	8			1 822	47	55			1 822	55	57			2 419	48	57	
	10			2 277	74	61			2 277	86	63			3 024	75	63	
300	4	0,117	0,076	1 093	12	38	0,135	0,076	1 093	14	40	0,156	0,101	1 452	12	39	
	6			1 639	27	49			1 639	31	51			2 177	27	50	
	8			2 186	47	56			2 186	55	58			2 903	48	57	
	10			2 732	74	62			2 732	86	64			3 629	75	63	
350	4	0,137	0,089	1 275	12	39	0,158	0,089	1 275	14	41	0,182	0,118	1 693	12	40	
	6			1 913	27	49			1 913	31	51			2 540	27	51	
	8			2 550	47	57			2 550	55	59			3 387	48	58	
	10			3 188	74	63			3 188	86	65			4 234	75	64	
400	4	0,156	0,101	1 457	12	39	0,180	0,101	1 457	14	41	0,208	0,134	1 935	12	41	
	6			2 186	27	50			2 186	31	52			2 903	27	51	
	8			2 915	47	57			2 915	55	59			3 871	48	59	
	10			3 643	74	63			3 643	86	65			4 838	75	65	
450	4	0,176	0,114	1 639	12	40	0,203	0,114	1 639	14	42	0,234	0,151	2 177	12	41	
	6			2 459	27	50			2 459	31	52			3 266	27	52	
	8			3 279	47	58			3 279	55	60			4 355	48	59	
	10			4 099	74	64			4 099	86	66			5 443	75	65	
500	4	0,195	0,127	1 822	12	40	0,225	0,127	1 822	14	42	0,260	0,168	2 419	12	42	
	6			2 732	27	51			2 732	31	53			3 629	27	52	
	8			3 643	47	58			3 643	55	60			4 838	48	60	
	10			4 554	74	64			4 554	86	66			6 048	75	66	
550	4	0,215	0,139	2 004	12	41	0,248	0,139	2 004	14	43	0,286	0,185	2 661	12	42	
	6			3 006	27	51			3 006	31	53			3 992	27	53	
	8			4 008	47	59			4 008	55	61			5 322	48	60	
	10			5 009	74	65			5 009	86	67			6 653	75	66	
600	4	0,234	0,152	2 186	12	41	0,270	0,152	2 186	14	43	0,312	0,202	2 903	12	42	
	6			3 279	27	52			3 279	31	54			4 355	27	53	
	8			4 372	47	59			4 372	55	61			5 806	48	61	
	10			5 465	74	65			5 465	86	67			7 258	75	66	
650	4	0,254	0,164	2 368	12	41	0,293	0,164	2 368	14	43	0,338	0,218	3 145	12	43	
	6			3 552	27	52			3 552	31	54			4 717	27	53	
	8			4 736	47	59			4 736	55	61			6 290	48	61	
	10			5 920	74	65			5 920	86	67			7 862	75	67	
700	4	0,273	0,177	2 550	12	42	0,315	0,177	2 550	14	44	0,364	0,235	3 387	12	43	
	6			3 825	27	52			3 825	31	54			5 080	27	54	
	8			5 100	47	60			5 100	55	62			6 774	48	61	
	10			6 376	74	66			6 376	86	68			8 467	75	67	
750	4	0,293	0,190	2 732	12	42	0,338	0,190	2 732	14	44	0,390	0,252	3 629	12	43	
	6			4 099	27	53			4 099	31	55			5 443	27	54	
	8			5 465	47	60			5 465	55	62			7 258	48	61	
	10			6 831	74	66			6 831	86	68			9 072	75	67	
800	4	0,312	0,202	2 915	12	42	0,360	0,202	2 915	14	43	0,416	0,269	3 871	12	43	
	6			4 372	27	53			4 372	31	54			5 806	27	54	
	8			5 829	47	60			5 829	55	61			7 741	48	61	
	10			7 286	74	66			7 286	86	67			9 677	75	67	
850	4	0,332	0,215	3 097	12	43	0,383	0,215	3 097	14	43	0,442	0,286	4 113	12	43	
	6			4 645	27	53			4 645	31	54			6 169	27	54	
	8			6 193	47	61			6 193	55	61			8 225	48	61	
	10			7 742	74	66			7 742	86	67			10 282	75	67	
900	4	0,351	0,228	3 279	12	43	0,405	0,228	3 279	14	43	0,468	0,302	4 355	12	43	
	6			4 918	27	53			4 918	31	54			6 532	27	54	
	8			6 558	47	61			6 558	55	61			8 709	48	61	
	10			8 197	74	67			8 197	86	67			10 886	75	67	

B – szerokość nominalna [mm]  
H – wysokość nominalna [mm]

v – prędkość [m/s]  
S<sub>k</sub> – przekrój kanału [m<sup>2</sup>]  
S<sub>e</sub> – przekrój czynny kłapy [m<sup>2</sup>]

Q – przepływ [m<sup>3</sup>/h]  
d<sub>p</sub> – spadek ciśnienia [Pa]  
L<sub>WA</sub> – poziom hałasu emitowanego przez klapę [dB]

		wysokość H [mm]															
		550					640					650					
		v [m/s]	S <sub>k</sub> [m <sup>2</sup> ]	S <sub>e</sub> [m <sup>2</sup> ]	Q [m <sup>3</sup> /h]	d <sub>p</sub> [Pa]	L <sub>WA</sub> [dB]	S <sub>k</sub> [m <sup>2</sup> ]	S <sub>e</sub> [m <sup>2</sup> ]	Q [m <sup>3</sup> /h]	d <sub>p</sub> [Pa]	L <sub>WA</sub> [dB]	S <sub>k</sub> [m <sup>2</sup> ]	S <sub>e</sub> [m <sup>2</sup> ]	Q [m <sup>3</sup> /h]	d <sub>p</sub> [Pa]	L <sub>WA</sub> [dB]
szerokość B [mm]	110	4	0,061	0,037	532	13	36	0,070	0,046	664	11	35	0,072	0,046	664	12	36
		6			798	29	46			996	26	46			996	27	47
		8			1 064	51	54			1 327	46	53			1 327	48	54
		10			1 331	79	60			1 659	72	59			1 659	76	60
	150	4	0,083	0,050	726	13	37	0,096	0,063	905	11	37	0,098	0,063	905	12	37
		6			1 089	29	48			1 358	26	47			1 358	27	48
		8			1 452	51	55			1 810	46	55			1 810	48	56
		10			1 814	79	61			2 263	72	61			2 263	76	61
	200	4	0,110	0,067	968	13	38	0,128	0,084	1 207	11	38	0,130	0,084	1 207	12	39
		6			1 452	29	49			1 810	26	49			1 810	27	49
		8			1 935	51	56			2 413	46	56			2 413	48	57
		10			2 419	79	62			3 017	72	62			3 017	76	63
250	4	0,138	0,084	1 210	13	39	0,160	0,105	1 508	11	39	0,163	0,105	1 508	12	40	
	6			1 814	29	50			2 263	26	50			2 263	27	50	
	8			2 419	51	57			3 017	46	57			3 017	48	58	
	10			3 024	79	63			3 771	72	63			3 771	76	64	
300	4	0,165	0,101	1 452	13	40	0,192	0,126	1 810	11	40	0,195	0,126	1 810	12	41	
	6			2 177	29	51			2 715	26	50			2 715	27	51	
	8			2 903	51	58			3 620	46	58			3 620	48	59	
	10			3 629	79	64			4 525	72	64			4 525	76	64	
350	4	0,193	0,118	1 693	13	41	0,224	0,147	2 112	11	40	0,228	0,147	2 112	12	41	
	6			2 540	29	51			3 168	26	51			3 168	27	52	
	8			3 387	51	59			4 224	46	58			4 224	48	59	
	10			4 234	79	65			5 279	72	64			5 279	76	65	
400	4	0,220	0,134	1 935	13	41	0,256	0,168	2 413	11	41	0,260	0,168	2 413	12	42	
	6			2 903	29	52			3 620	26	52			3 620	27	52	
	8			3 871	51	59			4 827	46	59			4 827	48	60	
	10			4 838	79	65			6 034	72	65			6 034	76	66	
450	4	0,248	0,151	2 177	13	42	0,288	0,189	2 715	11	42	0,293	0,189	2 715	12	42	
	6			3 266	29	52			4 073	26	52			4 073	27	53	
	8			4 355	51	60			5 430	46	60			5 430	48	60	
	10			5 443	79	66			6 788	72	65			6 788	76	66	
500	4	0,275	0,168	2 419	13	42	0,320	0,210	3 017	11	42	0,325	0,210	3 017	12	43	
	6			3 629	29	53			4 525	26	53			4 525	27	53	
	8			4 838	51	60			6 034	46	60			6 034	48	61	
	10			6 048	79	66			7 542	72	66			7 542	76	67	
550	4	0,303	0,185	2 661	13	43	0,352	0,230	3 318	11	42	0,358	0,230	3 318	12	43	
	6			3 992	29	53			4 978	26	53			4 978	27	54	
	8			5 322	51	61			6 637	46	60			6 637	48	61	
	10			6 653	79	67			8 296	72	66			8 296	76	67	
600	4	0,330	0,202	2 903	13	43	0,384	0,251	3 620	11	43	0,390	0,251	3 620	12	44	
	6			4 355	29	54			5 430	26	53			5 430	27	54	
	8			5 806	51	61			7 240	46	61			7 240	48	62	
	10			7 258	79	67			9 050	72	67			9 050	76	67	
650	4	0,358	0,218	3 145	13	44	0,416	0,272	3 922	11	43	0,423	0,272	3 922	12	44	
	6			4 717	29	54			5 883	26	54			5 883	27	54	
	8			6 290	51	62			7 844	46	61			7 844	48	62	
	10			7 862	79	67			9 805	72	67			9 805	76	68	
700	4	0,385	0,235	3 387	13	44	0,448	0,293	4 224	11	43	0,455	0,293	4 224	12	44	
	6			5 080	29	54			6 335	26	54			6 335	27	55	
	8			6 774	51	62			8 447	46	61			8 447	48	62	
	10			8 467	79	68			10 559	72	67			10 559	76	68	
750	4	0,413	0,252	3 629	13	44	0,480	0,314	4 525	11	44	0,488	0,314	4 525	12	44	
	6			5 443	29	55			6 788	26	54			6 788	27	55	
	8			7 258	51	62			9 050	46	62			9 050	48	63	
	10			9 072	79	68			11 313	72	68			11 313	76	68	
800	4	0,440	0,269	3 871	13	44	0,512	0,335	4 827	11	44	0,520	0,335	4 827	12	44	
	6			5 806	29	55			7 240	26	55			7 240	27	55	
	8			7 741	51	62			9 654	46	62			9 654	48	63	
	10			9 677	79	68			12 067	72	68			12 067	76	68	
850	4	0,468	0,286	4 113	13	45	0,544	0,356	5 129	11	44	0,553	0,356	5 129	12	44	
	6			6 169	29	55			7 693	26	55			7 693	27	55	
	8			8 225	51	63			10 257	46	62			10 257	48	63	
	10			10 282	79	69			12 821	72	68			12 821	76	68	
900	4	0,495	0,302	4 355	13	45	0,576	0,377	5 430	11	45	0,585	0,377	5 430	12	44	
	6			6 532	29	56			8 145	26	52			8 145	27	55	
	8			8 709	51	63			10 860	46	60			10 860	48	63	
	10			10 886	79	69			13 576	72	65			13 576	76	68	

B – szerokość nominalna [mm]  
H – wysokość nominalna [mm]

v – prędkość [m/s]  
S<sub>k</sub> – przekrój kanału [m<sup>2</sup>]  
S<sub>e</sub> – przekrój czynny klapy [m<sup>2</sup>]

Q – przepływ [m<sup>3</sup>/h]  
d<sub>p</sub> – spadek ciśnienia [Pa]  
L<sub>WA</sub> – poziom hałasu emitowanego przez klapę [dB]

		wysokość H [mm]															
		700					760					800					
		v [m/s]	S <sub>k</sub> [m <sup>2</sup> ]	S <sub>e</sub> [m <sup>2</sup> ]	Q [m <sup>3</sup> /h]	d <sub>p</sub> [Pa]	L <sub>WA</sub> [dB]	S <sub>k</sub> [m <sup>2</sup> ]	S <sub>e</sub> [m <sup>2</sup> ]	Q [m <sup>3</sup> /h]	d <sub>p</sub> [Pa]	L <sub>WA</sub> [dB]	S <sub>k</sub> [m <sup>2</sup> ]	S <sub>e</sub> [m <sup>2</sup> ]	Q [m <sup>3</sup> /h]	d <sub>p</sub> [Pa]	L <sub>WA</sub> [dB]
szerokość B [mm]	110	4			664	14	38			795	12	37			795	10	34
		6			996	30	48			1 193	28	48			1 193	22	45
		8	0,077	0,046	1 327	54	56	0,084	0,055	1 590	50	55	0,088	0,055	1 590	40	52
		10			1 659	85	61			1 988	78	61			1 988	62	58
	150	4			905	14	39			1 084	12	39			1 084	10	36
		6			1 358	30	49			1 626	28	49			1 626	22	46
		8	0,105	0,063	1 810	54	57	0,114	0,075	2 169	50	57	0,120	0,075	2 169	40	54
		10			2 263	85	63			2 711	78	62			2 711	62	60
	200	4			1 207	14	40			1 446	12	40			1 446	10	37
		6			1 810	30	51			2 169	28	50			2 169	22	48
		8	0,140	0,084	2 413	54	58	0,152	0,100	2 892	50	58	0,160	0,100	2 892	40	55
		10			3 017	85	64			3 614	78	64			3 614	62	61
250	4			1 508	14	41			1 807	12	41			1 807	10	38	
	6			2 263	30	52			2 711	28	51			2 711	22	49	
	8	0,175	0,105	3 017	54	59	0,190	0,126	3 614	50	59	0,200	0,126	3 614	40	56	
	10			3 771	85	65			4 518	78	65			4 518	62	62	
300	4			1 810	14	42			2 169	12	42			2 169	10	39	
	6			2 715	30	53			3 253	28	52			3 253	22	49	
	8	0,210	0,126	3 620	54	60	0,228	0,151	4 337	50	60	0,240	0,151	4 337	40	57	
	10			4 525	85	66			5 422	78	66			5 422	62	63	
350	4			2 112	14	43			2 530	12	42			2 530	10	39	
	6			3 168	30	53			3 795	28	53			3 795	22	50	
	8	0,245	0,147	4 224	54	61	0,266	0,176	5 060	50	60	0,280	0,176	5 060	40	57	
	10			5 279	85	66			6 325	78	66			6 325	62	63	
400	4			2 413	14	43			2 892	12	43			2 892	10	40	
	6			3 620	30	54			4 337	28	53			4 337	22	51	
	8	0,280	0,168	4 827	54	61	0,304	0,201	5 783	50	61	0,320	0,201	5 783	40	58	
	10			6 034	85	67			7 229	78	67			7 229	62	64	
450	4			2 715	14	44			3 253	12	43			3 253	10	41	
	6			4 073	30	54			4 879	28	54			4 879	22	51	
	8	0,315	0,189	5 430	54	62	0,342	0,226	6 506	50	61	0,360	0,226	6 506	40	59	
	10			6 788	85	68			8 132	78	67			8 132	62	64	
500	4			3 017	14	44			3 614	12	44			3 614	10	41	
	6			4 525	30	55			5 422	28	54			5 422	22	52	
	8	0,350	0,210	6 034	54	62	0,380	0,251	7 229	50	62	0,400	0,251	7 229	40	59	
	10			7 542	85	68			9 036	78	68			9 036	62	65	
550	4			3 318	14	45			3 976	12	44			3 976	10	41	
	6			4 978	30	55			5 964	28	55			5 964	22	52	
	8	0,385	0,230	6 637	54	63	0,418	0,276	7 952	50	62	0,440	0,276	7 952	40	59	
	10			8 296	85	68			9 940	78	68			9 940	62	65	
600	4			3 620	14	45			4 337	12	45			4 337	10	42	
	6			5 430	30	56			6 506	28	55			6 506	22	52	
	8	0,420	0,251	7 240	54	63	0,456	0,301	8 675	50	63	0,480	0,301	8 675	40	60	
	10			9 050	85	69			10 843	78	69			10 843	62	66	
650	4			3 922	14	45			4 699	12	45			4 699	10	42	
	6			5 883	30	56			7 048	28	56			7 048	22	53	
	8	0,455	0,272	7 844	54	63	0,494	0,326	9 397	50	63	0,520	0,326	9 397	40	60	
	10			9 805	85	69			11 747	78	69			11 747	62	66	
700	4			4 224	14	46			5 060	12	45			5 060	10	42	
	6			6 335	30	56			7 590	28	56			7 590	22	53	
	8	0,490	0,293	8 447	54	64	0,532	0,351	10 120	50	63	0,560	0,351	10 120	40	61	
	10			10 559	85	69			12 650	78	69			12 650	62	66	
750	4			4 525	14	46			5 422	12	46			5 422	10	43	
	6			6 788	30	56			8 132	28	56			8 132	22	53	
	8	0,525	0,314	9 050	54	64	0,570	0,377	10 843	50	64	0,600	0,377	10 843	40	61	
	10			11 313	85	70			13 554	78	69			13 554	62	67	
800	4			4 827	14	44			5 783	12	46			5 783	10	43	
	6			7 240	30	55			8 675	28	56			8 675	22	54	
	8	0,560	0,335	9 654	54	62	0,608	0,402	11 566	50	64	0,640	0,402	11 566	40	61	
	10			12 067	85	67			14 458	78	70			14 458	62	67	
850	4			5 129	14	46			6 144	12	46			6 144	10	43	
	6			7 693	30	57			9 217	28	57			9 217	22	54	
	8	0,595	0,356	10 257	54	65	0,646	0,427	12 289	50	64	0,680	0,427	12 289	40	61	
	10			12 821	85	70			15 361	78	70			15 361	62	67	
900	4			5 430	14	47			6 506	12	46			6 506	10	44	
	6			8 145	30	57			9 759	28	57			9 759	22	54	
	8	0,630	0,377	10 860	54	65	0,684	0,452	13 012	50	64	0,720	0,452	13 012	40	62	
	10			13 576	85	71			16 265	78	70			16 265	62	67	

B – szerokość nominalna [mm]  
H – wysokość nominalna [mm]

v – prędkość [m/s]  
S<sub>k</sub> – przekrój kanału [m<sup>2</sup>]  
S<sub>e</sub> – przekrój czynny kłapy [m<sup>2</sup>]

Q – przepływ [m<sup>3</sup>/h]  
d<sub>p</sub> – spadek ciśnienia [Pa]  
L<sub>WA</sub> – poziom hałasu emitowanego przez klapę [dB]

		wysokość H [mm]															
		890					900					950					
		v [m/s]	S <sub>k</sub> [m <sup>2</sup> ]	S <sub>e</sub> [m <sup>2</sup> ]	Q [m <sup>3</sup> /h]	d <sub>p</sub> [Pa]	L <sub>WA</sub> [dB]	S <sub>k</sub> [m <sup>2</sup> ]	S <sub>e</sub> [m <sup>2</sup> ]	Q [m <sup>3</sup> /h]	d <sub>p</sub> [Pa]	L <sub>WA</sub> [dB]	S <sub>k</sub> [m <sup>2</sup> ]	S <sub>e</sub> [m <sup>2</sup> ]	Q [m <sup>3</sup> /h]	d <sub>p</sub> [Pa]	L <sub>WA</sub> [dB]
szerokość B [mm]	110	4			927	13	38			927	13	39			927	14	40
		6			1 390	29	49			1 390	30	49			1 390	32	50
		8	0,098	0,064	1 853	51	56	0,099	0,064	1 853	53	57	0,105	0,064	1 853	57	58
		10			2 317	79	62			2 317	83	63			2 317	89	64
	150	4			1 264	13	40			1 264	13	40			1 264	14	41
		6			1 895	29	50			1 895	30	51			1 895	32	52
		8	0,134	0,088	2 527	51	58	0,135	0,088	2 527	53	58	0,143	0,088	2 527	57	59
		10			3 159	79	63			3 159	83	64			3 159	89	65
	200	4			1 685	13	41			1 685	13	41			1 685	14	42
		6			2 527	29	51			2 527	30	52			2 527	32	53
		8	0,178	0,117	3 370	51	59	0,180	0,117	3 370	53	59	0,190	0,117	3 370	57	60
		10			4 212	79	65			4 212	83	65			4 212	89	66
250	4			2 106	13	42			2 106	13	42			2 106	14	43	
	6			3 159	29	52			3 159	30	53			3 159	32	54	
	8	0,223	0,146	4 212	51	60	0,225	0,146	4 212	53	60	0,238	0,146	4 212	57	61	
	10			5 265	79	66			5 265	83	66			5 265	89	67	
300	4			2 527	13	43			2 527	13	43			2 527	14	44	
	6			3 791	29	53			3 791	30	54			3 791	32	55	
	8	0,267	0,176	5 054	51	61	0,270	0,176	5 054	53	61	0,285	0,176	5 054	57	62	
	10			6 318	79	66			6 318	83	67			6 318	89	68	
350	4			2 948	13	43			2 948	13	44			2 948	14	45	
	6			4 423	29	54			4 423	30	54			4 423	32	55	
	8	0,312	0,205	5 897	51	61	0,315	0,205	5 897	53	62	0,333	0,205	5 897	57	63	
	10			7 371	79	67			7 371	83	68			7 371	89	69	
400	4			3 370	13	44			3 370	13	44			3 370	14	45	
	6			5 054	29	54			5 054	30	55			5 054	32	56	
	8	0,356	0,234	6 739	51	62	0,360	0,234	6 739	53	62	0,380	0,234	6 739	57	63	
	10			8 424	79	68			8 424	83	68			8 424	89	69	
450	4			3 791	13	44			3 791	13	45			3 791	14	46	
	6			5 686	29	55			5 686	30	55			5 686	32	56	
	8	0,401	0,263	7 582	51	62	0,405	0,263	7 582	53	63	0,428	0,263	7 582	57	64	
	10			9 477	79	68			9 477	83	69			9 477	89	70	
500	4			4 212	13	45			4 212	13	45			4 212	14	46	
	6			6 318	29	55			6 318	30	56			6 318	32	57	
	8	0,445	0,293	8 424	51	63	0,450	0,293	8 424	53	63	0,475	0,293	8 424	57	64	
	10			10 530	79	69			10 530	83	69			10 530	89	70	
550	4			4 633	13	45			4 633	13	46			4 633	14	47	
	6			6 950	29	56			6 950	30	56			6 950	32	57	
	8	0,490	0,322	9 266	51	63	0,495	0,322	9 266	53	64	0,523	0,322	9 266	57	65	
	10			11 583	79	69			11 583	83	70			11 583	89	70	
600	4			5 054	13	46			5 054	13	46			5 054	14	47	
	6			7 582	29	56			7 582	30	57			7 582	32	58	
	8	0,534	0,351	10 109	51	64	0,540	0,351	10 109	53	64	0,570	0,351	10 109	57	65	
	10			12 636	79	69			12 636	83	70			12 636	89	71	
650	4			5 476	13	46			5 476	13	46			5 476	14	47	
	6			8 213	29	56			8 213	30	57			8 213	32	58	
	8	0,579	0,380	10 951	51	64	0,585	0,380	10 951	53	65	0,618	0,380	10 951	57	65	
	10			13 689	79	70			13 689	83	70			13 689	89	71	
700	4			5 897	13	46			5 897	13	47			5 897	14	48	
	6			8 845	29	57			8 845	30	57			8 845	32	58	
	8	0,623	0,410	11 794	51	64	0,630	0,410	11 794	53	65	0,665	0,410	11 794	57	66	
	10			14 742	79	70			14 742	83	71			14 742	89	72	
750	4			6 318	13	47			6 318	13	47			6 318	14	48	
	6			9 477	29	57			9 477	30	58			9 477	32	59	
	8	0,668	0,439	12 636	51	65	0,675	0,439	12 636	53	65	0,713	0,439	12 636	57	66	
	10			15 795	79	70			15 795	83	71			15 795	89	72	
800	4			6 739	13	47			6 739	13	47			6 739	14	48	
	6			10 109	29	57			10 109	30	58			10 109	32	59	
	8	0,712	0,468	13 478	51	65	0,720	0,468	13 478	53	65	0,760	0,468	13 478	57	66	
	10			16 848	79	71			16 848	83	71			16 848	89	72	
850	4			7 160	13	47			7 160	13	48			7 160	14	49	
	6			10 741	29	58			10 741	30	58			10 741	32	59	
	8	0,757	0,497	14 321	51	65	0,765	0,497	14 321	53	66	0,808	0,497	14 321	57	67	
	10			17 901	79	71			17 901	83	71			17 901	89	72	
900	4			7 582	13	47			7 582	13	48			7 582	14	49	
	6			11 372	29	58			11 372	30	58			11 372	32	59	
	8	0,801	0,527	15 163	51	65	0,810	0,527	15 163	53	66	0,855	0,527	15 163	57	67	
	10			18 954	79	71			18 954	83	72			18 954	89	73	

B – szerokość nominalna [mm]  
H – wysokość nominalna [mm]

v – prędkość [m/s]  
S<sub>k</sub> – przekrój kanału [m<sup>2</sup>]  
S<sub>e</sub> – przekrój czynny kłapy [m<sup>2</sup>]

Q – przepływ [m<sup>3</sup>/h]  
d<sub>p</sub> – spadek ciśnienia [Pa]  
L<sub>WA</sub> – poziom hałasu emitowanego przez klapę [dB]

		wysokość H [mm]															
		1010					1050					1100					
		v [m/s]	S <sub>k</sub> [m <sup>2</sup> ]	S <sub>e</sub> [m <sup>2</sup> ]	Q [m <sup>3</sup> /h]	d <sub>p</sub> [Pa]	L <sub>WA</sub> [dB]	S <sub>k</sub> [m <sup>2</sup> ]	S <sub>e</sub> [m <sup>2</sup> ]	Q [m <sup>3</sup> /h]	d <sub>p</sub> [Pa]	L <sub>WA</sub> [dB]	S <sub>k</sub> [m <sup>2</sup> ]	S <sub>e</sub> [m <sup>2</sup> ]	Q [m <sup>3</sup> /h]	d <sub>p</sub> [Pa]	L <sub>WA</sub> [dB]
szerokość B [mm]	110	4	0,111	0,073	1 058	12	38	0,116	0,073	1 058	13	39	0,121	0,073	1 058	15	41
		6			1 587	28	49			1 587	29	49			1 587	33	51
		8			2 116	50	57			2 116	51	57			2 116	59	59
		10			2 645	77	62			2 645	79	63			2 645	93	65
	150	4	0,152	0,100	1 443	12	40	0,158	0,100	1 443	13	40	0,165	0,100	1 443	15	42
		6			2 164	28	50			2 164	29	51			2 164	33	53
		8			2 886	50	58			2 886	51	58			2 886	59	60
		10			3 607	77	64			3 607	79	64			3 607	93	66
	200	4	0,202	0,134	1 924	12	41	0,210	0,134	1 924	13	41	0,220	0,134	1 924	15	43
		6			2 886	28	52			2 886	29	52			2 886	33	54
		8			3 848	50	59			3 848	51	59			3 848	59	61
		10			4 810	77	65			4 810	79	65			4 810	93	67
250	4	0,253	0,167	2 405	12	42	0,263	0,167	2 405	13	42	0,275	0,167	2 405	15	44	
	6			3 607	28	53			3 607	29	53			3 607	33	55	
	8			4 810	50	60			4 810	51	60			4 810	59	62	
	10			6 012	77	66			6 012	79	66			6 012	93	68	
300	4	0,303	0,200	2 886	12	43	0,315	0,200	2 886	13	43	0,330	0,200	2 886	15	45	
	6			4 329	28	53			4 329	29	54			4 329	33	56	
	8			5 772	50	61			5 772	51	61			5 772	59	63	
	10			7 214	77	67			7 214	79	67			7 214	93	69	
350	4	0,354	0,234	3 367	12	43	0,368	0,234	3 367	13	44	0,385	0,234	3 367	15	46	
	6			5 050	28	54			5 050	29	54			5 050	33	56	
	8			6 733	50	62			6 733	51	62			6 733	59	64	
	10			8 417	77	67			8 417	79	68			8 417	93	70	
400	4	0,404	0,267	3 848	12	44	0,420	0,267	3 848	13	44	0,440	0,267	3 848	15	46	
	6			5 772	28	55			5 772	29	55			5 772	33	57	
	8			7 695	50	62			7 695	51	62			7 695	59	64	
	10			9 619	77	68			9 619	79	68			9 619	93	70	
450	4	0,455	0,301	4 329	12	45	0,473	0,301	4 329	13	45	0,495	0,301	4 329	15	47	
	6			6 493	28	55			6 493	29	55			6 493	33	57	
	8			8 657	50	63			8 657	51	63			8 657	59	65	
	10			10 822	77	68			10 822	79	69			10 822	93	71	
500	4	0,505	0,334	4 810	12	45	0,525	0,334	4 810	13	45	0,550	0,334	4 810	15	47	
	6			7 214	28	56			7 214	29	56			7 214	33	58	
	8			9 619	50	63			9 619	51	63			9 619	59	65	
	10			12 024	77	69			12 024	79	69			12 024	93	71	
550	4	0,556	0,367	5 291	12	45	0,578	0,367	5 291	13	46	0,605	0,367	5 291	15	48	
	6			7 936	28	56			7 936	29	56			7 936	33	58	
	8			10 581	50	63			10 581	51	64			10 581	59	66	
	10			13 226	77	69			13 226	79	70			13 226	93	72	
600	4	0,606	0,401	5 772	12	46	0,630	0,401	5 772	13	46	0,660	0,401	5 772	15	48	
	6			8 657	28	56			8 657	29	57			8 657	33	59	
	8			11 543	50	64			11 543	51	64			11 543	59	66	
	10			14 429	77	70			14 429	79	70			14 429	93	72	
650	4	0,657	0,434	6 252	12	46	0,683	0,434	6 252	13	46	0,715	0,434	6 252	15	48	
	6			9 379	28	57			9 379	29	57			9 379	33	59	
	8			12 505	50	64			12 505	51	65			12 505	59	67	
	10			15 631	77	70			15 631	79	70			15 631	93	72	
700	4	0,707	0,468	6 733	12	46	0,735	0,468	6 733	13	47	0,770	0,468	6 733	15	49	
	6			10 100	28	57			10 100	29	57			10 100	33	59	
	8			13 467	50	65			13 467	51	65			13 467	59	67	
	10			16 834	77	70			16 834	79	71			16 834	93	73	
750	4	0,758	0,501	7 214	12	47	0,788	0,501	7 214	13	47	0,825	0,501	7 214	15	49	
	6			10 822	28	57			10 822	29	58			10 822	33	60	
	8			14 429	50	65			14 429	51	65			14 429	59	67	
	10			18 036	77	71			18 036	79	71			18 036	93	73	
800	4	0,808	0,534	7 695	12	47	0,840	0,534	7 695	13	47	0,880	0,534	7 695	15	49	
	6			11 543	28	58			11 543	29	58			11 543	33	60	
	8			15 391	50	65			15 391	51	65			15 391	59	67	
	10			19 238	77	71			19 238	79	71			19 238	93	73	
850	4	0,859	0,568	8 176	12	47	0,893	0,568	8 176	13	48	0,935	0,568	8 176	15	50	
	6			12 264	28	58			12 264	29	58			12 264	33	60	
	8			16 353	50	65			16 353	51	66			16 353	59	68	
	10			20 441	77	71			20 441	79	72			20 441	93	74	
900	4	0,909	0,601	8 657	12	48	0,945	0,601	8 657	13	48	0,990	0,601	8 657	15	50	
	6			12 986	28	58			12 986	29	58			12 986	33	60	
	8			17 315	50	66			17 315	51	66			17 315	59	68	
	10			21 643	77	71			21 643	79	72			21 643	93	74	

B – szerokość nominalna [mm]  
H – wysokość nominalna [mm]

v – prędkość [m/s]  
S<sub>k</sub> – przekrój kanału [m<sup>2</sup>]  
S<sub>e</sub> – przekrój czynny kłapy [m<sup>2</sup>]

Q – przepływ [m<sup>3</sup>/h]  
d<sub>p</sub> – spadek ciśnienia [Pa]  
L<sub>WA</sub> – poziom hałasu emitowanego przez klapę [dB]

szerokość B [mm]		wysokość H [mm]														
		1130					1200					1250				
		v [m/s]	S <sub>k</sub> [m <sup>2</sup> ]	S <sub>e</sub> [m <sup>2</sup> ]	Q [m <sup>3</sup> /h]	d <sub>p</sub> [Pa]	L <sub>WA</sub> [dB]	S <sub>k</sub> [m <sup>2</sup> ]	S <sub>e</sub> [m <sup>2</sup> ]	Q [m <sup>3</sup> /h]	d <sub>p</sub> [Pa]	L <sub>WA</sub> [dB]	S <sub>k</sub> [m <sup>2</sup> ]	S <sub>e</sub> [m <sup>2</sup> ]	Q [m <sup>3</sup> /h]	d <sub>p</sub> [Pa]
110	4	0,124	0,083	1 190	12	39	0,132	0,083	1 190	13	40	0,138	0,092	1 321	11	37
	6			1 784	27	49			1 784	30	51			1 982	24	48
	8			2 379	49	57			2 379	54	58			2 642	43	55
	10			2 974	76	63			2 974	84	64			3 303	66	61
150	4	0,170	0,113	1 622	12	40	0,180	0,113	1 622	13	41	0,188	0,125	1 801	11	39
	6			2 433	27	51			2 433	30	52			2 702	24	49
	8			3 244	49	58			3 244	54	59			3 603	43	57
	10			4 055	76	64			4 055	84	65			4 504	66	63
200	4	0,226	0,150	2 163	12	41	0,240	0,150	2 163	13	42	0,250	0,167	2 402	11	39
	6			3 244	27	51			3 244	30	53			3 603	24	50
	8			4 326	49	59			4 326	54	60			4 804	43	57
	10			5 407	76	65			5 407	84	66			6 005	66	63
250	4	0,283	0,188	2 704	12	42	0,300	0,188	2 704	13	43	0,313	0,209	3 002	11	40
	6			4 055	27	52			4 055	30	54			4 504	24	51
	8			5 407	49	60			5 407	54	61			6 005	43	58
	10			6 759	76	66			6 759	84	67			7 506	66	64
300	4	0,339	0,225	3 244	12	43	0,360	0,225	3 244	13	44	0,375	0,250	3 603	11	41
	6			4 866	27	53			4 866	30	54			5 404	24	51
	8			6 489	49	61			6 489	54	62			7 206	43	59
	10			8 111	76	66			8 111	84	68			9 007	66	65
350	4	0,396	0,263	3 785	12	43	0,420	0,263	3 785	13	45	0,438	0,292	4 203	11	41
	6			5 678	27	54			5 678	30	55			6 305	24	52
	8			7 570	49	61			7 570	54	63			8 407	43	60
	10			9 463	76	67			9 463	84	68			10 508	66	65
400	4	0,452	0,300	4 326	12	44	0,480	0,300	4 326	13	45	0,500	0,334	4 804	11	42
	6			6 489	27	54			6 489	30	56			7 206	24	53
	8			8 652	49	62			8 652	54	63			9 608	43	60
	10			10 814	76	68			10 814	84	69			12 010	66	66
450	4	0,509	0,338	4 866	12	44	0,540	0,338	4 866	13	46	0,563	0,375	5 404	11	43
	6			7 300	27	55			7 300	30	56			8 106	24	53
	8			9 733	49	62			9 733	54	64			10 809	43	61
	10			12 166	76	68			12 166	84	70			13 511	66	66
500	4	0,565	0,376	5 407	12	45	0,600	0,376	5 407	13	46	0,625	0,417	6 005	11	43
	6			8 111	27	55			8 111	30	57			9 007	24	54
	8			10 814	49	63			10 814	54	64			12 010	43	61
	10			13 518	76	69			13 518	84	70			15 012	66	67
550	4	0,622	0,413	5 948	12	45	0,660	0,413	5 948	13	47	0,688	0,459	6 605	11	43
	6			8 922	27	56			8 922	30	57			9 908	24	54
	8			11 896	49	63			11 896	54	65			13 211	43	62
	10			14 870	76	69			14 870	84	70			16 513	66	67
600	4	0,678	0,451	6 489	12	46	0,720	0,451	6 489	13	47	0,750	0,500	7 206	11	44
	6			9 733	27	56			9 733	30	57			10 809	24	54
	8			12 977	49	64			12 977	54	65			14 412	43	62
	10			16 222	76	69			16 222	84	71			18 014	66	68
650	4	0,735	0,488	7 029	12	46	0,780	0,488	7 029	13	47	0,813	0,542	7 806	11	44
	6			10 544	27	56			10 544	30	58			11 709	24	55
	8			14 059	49	64			14 059	54	65			15 612	43	62
	10			17 573	76	70			17 573	84	71			19 516	66	68
700	4	0,791	0,526	7 570	12	46	0,840	0,526	7 570	13	48	0,875	0,584	8 407	11	44
	6			11 355	27	57			11 355	30	58			12 610	24	55
	8			15 140	49	64			15 140	54	66			16 813	43	63
	10			18 925	76	70			18 925	84	71			21 017	66	68
750	4	0,848	0,563	8 111	12	47	0,900	0,563	8 111	13	48	0,938	0,626	9 007	11	45
	6			12 166	27	57			12 166	30	58			13 511	24	55
	8			16 222	49	65			16 222	54	66			18 014	43	63
	10			20 277	76	70			20 277	84	72			22 518	66	69
800	4	0,904	0,601	8 652	12	47	0,960	0,601	8 652	13	48	1,000	0,667	9 608	11	45
	6			12 977	27	57			12 977	30	59			14 412	24	56
	8			17 303	49	65			17 303	54	66			19 215	43	63
	10			21 629	76	71			21 629	84	72			24 019	66	69
850	4	0,961	0,638	9 192	12	47	1,020	0,638	9 192	13	48	1,063	0,709	10 208	11	45
	6			13 788	27	58			13 788	30	59			15 312	24	56
	8			18 384	49	65			18 384	54	66			20 416	43	63
	10			22 981	76	71			22 981	84	72			25 520	66	69
900	4	1,017	0,676	9 733	12	47	1,080	0,676	9 733	13	49	1,125	0,751	10 809	11	46
	6			14 599	27	58			14 599	30	59			16 213	24	56
	8			19 466	49	65			19 466	54	67			21 617	43	64
	10			24 332	76	71			24 332	84	73			27 022	66	69

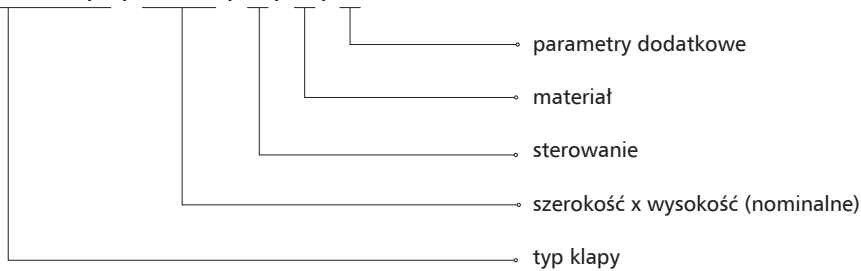
**12.7 | Szacunkowe wagi klap mcr WIP PRO/T [kg]**

		szerokość B [mm]											
		110	150	200	250	300	350	400	500	600	700	800	900
wysokość H [mm]	263	3	4	5	7	8	9	11	14	16	19	22	25
	300	3	4	6	8	9	11	12	16	19	22	25	29
	400	4	6	8	12	12	15	17	21	25	30	34	38
	500	5	8	10	13	16	18	21	27	32	37	43	48
	600	7	9	12	16	19	22	25	32	38	45	51	58
	700	8	11	15	18	22	26	30	37	45	52	60	68
	800	9	12	17	21	25	30	34	43	51	60	69	77
	900	10	14	19	24	29	34	38	48	58	68	77	87
	1000	11	16	21	27	32	37	43	54	64	75	86	97
	1100	13	17	23	29	35	41	47	59	71	83	95	106
1250	14	20	27	33	40	47	54	67	81	94	108	128	

W tabeli podano wagi klap wraz z mechanizmami wyzwalająco-sterującymi typu RST-KW1 lub siłownikami.

**12.8 | Oznaczenie**

**mcr WIP PRO/T / B x H / 1 / 2 / 3**



**1 - sterowanie:**

» **mechanizm wyzwalająco-sterujący typu KW1**

KW1/S – wyzwalacz termiczny

KW1/S/WK2 – wyzwalacz termiczny + wyłącznik krańcowy (sygnalizacja przegrody zamkniętej/otwartej)

KW1/24I – wyzwalacz termiczny + wyzwalacz elektromagnetyczny typu „impuls”, U = 24 V DC + wyłącznik krańcowy (sygnalizacja przegrody zamkniętej/otwartej)

KW1/24P – wyzwalacz termiczny + wyzwalacz elektromagnetyczny typu „przerwa”, U = 24 V DC + wyłącznik krańcowy (sygnalizacja przegrody zamkniętej/otwartej)

KW1/230I – wyzwalacz termiczny + wyzwalacz elektromagnetyczny typu „impuls”, U = 230 V AC + wyłącznik krańcowy (sygnalizacja przegrody zamkniętej/otwartej)

KW1/230P – wyzwalacz termiczny + wyzwalacz elektromagnetyczny typu „przerwa”, U = 230 V AC + wyłącznik krańcowy (sygnalizacja przegrody zamkniętej/otwartej)

» **mechanizm wyzwalająco-sterujący**

BF24-T, BF24-TN – siłownik ze sprężyną powrotną, U = 24 V AC/DC

BF230-T, BF230-TN – siłownik ze sprężyną powrotną, U = 230 V AC

BF24TL-T-ST, BF24TL-TN-ST (z opcją BKN230-24MP) – siłownik ze sprężyną powrotną, U = 24 V, sterowanie cyfrowe MP Bus

BF24-T-ST, BF24-TN-ST (z opcją BKN230-24) – siłownik ze sprężyną powrotną, do systemu SBS Control

BFL24-T – siłownik ze sprężyną powrotną, U = 24 V AC/DC

BFL230-T – siłownik ze sprężyną powrotną, U = 230 V AC

BFL24-T-ST (z opcją BKN230-24) – siłownik ze sprężyną powrotną, do systemu SBS Control

BFN24-T – siłownik ze sprężyną powrotną, U = 24 V AC/DC

BFN230-T – siłownik ze sprężyną powrotną, U = 230 V AC

BFN24-T-ST (z opcją BKN230-24) – siłownik ze sprężyną powrotną, do systemu SBS Control

MF24T1 – wyzwalacz termiczny

MF230T1 – wyzwalacz termiczny + wyłącznik krańcowy (sygnalizacja przegrody zamkniętej/otwartej)

MLF24T1 – wyzwalacz termiczny

MLF230T1 – wyzwalacz termiczny + wyłącznik krańcowy (sygnalizacja przegrody zamkniętej/otwartej)

QT.Ex 24-FT.Ex – przeciwwybuchowy siłownik ze sprężyną powrotną w wersji Ex, U = 24 V AC/DC

QT.Ex 230-FT.Ex – przeciwwybuchowy siłownik ze sprężyną powrotną w wersji Ex, U = 230 V AC

**2 - materiał:**

- [brak symbolu] – stal ocynkowana, powłoka Zn 275 g/m<sup>2</sup>
- KN – stal nierdzewna
- KK – stal kwasoodporna 1.4404
- KKM – wykonanie specjalne klapy - klapa i jej elementy ze stali nierdzewnej, tuleje przegrody klapy dodatkowo zabezpieczone
- KOM – wykonanie specjalne klapy - klapa i jej elementy ze stali ocynkowanej, tuleje przegrody klapy dodatkowo zabezpieczone

**3 - parametry dodatkowe:**

» Wyzwalacze termoelektryczne i termiczne

- [brak symbolu] – wyzwalacz na 72°C
- ZBAT95 – wyzwalacz termoelektryczny na 95°C
- T93-95 – wyzwalacz termiczny na 95°C
- T2-95 (MLF/ MF) – wyzwalacz termiczny na 95°C
- FT.Ex-72 – wyzwalacz termoelektryczny na 72°C
- FT.Ex-95 – wyzwalacz termoelektryczny na 95°C

» Oś obrotu klapy

- [brak symbolu] – pozioma oś obrotu
- PP\_D – pionowa oś obrotu - mechanizm na dole klapy
- PP\_G – pionowa oś obrotu - mechanizm na górze klapy

» Standard wykonania

- [brak symbolu] – klapa lewa
- KP – klapa prawa
- LC - długa obudowa siłownika

» Obudowa klapy

- BU – bolec uziemiający

**Uwaga:** parametry dodatkowe należy wpisać, oddzielając je znakiem „/”

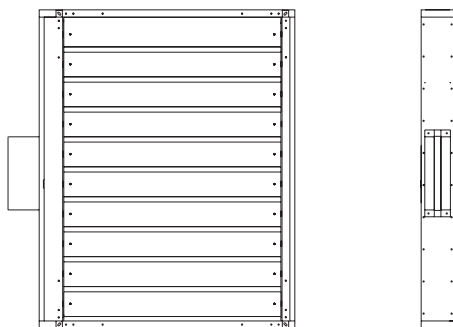
przykładowe oznaczenie:

mcr WIP PRO/T 400 x 400 BFL24-T  
Żaluzjowa klapa odcinająca EIS120 z siłownikiem na 24 V z wyłącznikami krańcowymi.

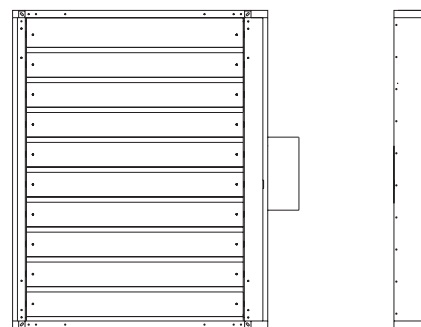
**12.8.1 | Standard wykonania**

» klapa mcr mcr WIP PRO/T z siłownikiem

» klapa lewa standard



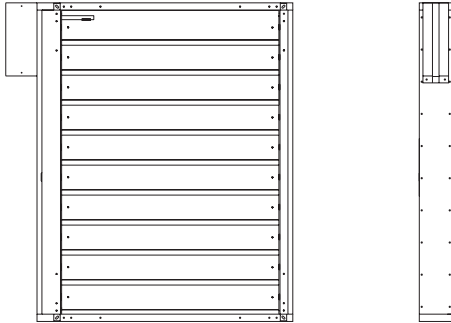
» klapa prawa



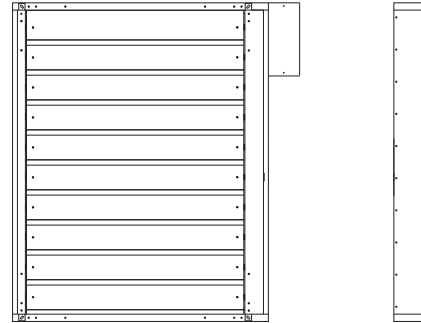
możliwy montaż odwrócony w pionie i w poziomie

» klapa mcr mcr WIP PRO/T z mechanizmem KW1

» klapa lewa  
standard



» klapa prawa



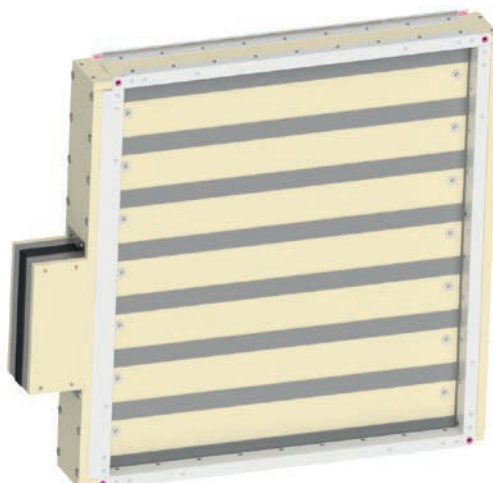
możliwy montaż odwrócony w pionie i w poziomie

W rozdziale 19 - zasilanie, sterowanie (str. 386) znajdują się:  
- dane techniczne i schematy połączeń mechanizmów wyzwalająco-sterujących współpracujących z klapą.

## mcr WIP PRO/V, mcr WIP PRO/V-M | Przeciwpożarowe klapy wielopłaszczyznowe odcinające do systemów wielostrefowej wentylacji pożarowej



modele do pobrania  
na stronie internetowej  
w zakładce strefa projektanta



- » **EIS120, E<sub>600</sub> 120**
- » Klasa odporności ogniowej: EI120 ( $v_{ew} i \leftrightarrow o$ )S1000C<sub>10000</sub>AAmulti, EI120 ( $v_{ed} h_{od} i \leftrightarrow o$ )S1000C<sub>10000</sub>AAmulti, EI120 ( $v_{edw} i \leftrightarrow o$ )S1000C<sub>10000</sub>AAmulti.
- » Certyfikat stałości właściwości użytkowych 2434-CPR-0014.
- » Klapy certyfikowane na zgodność z EN 12101-8.
- » Klapy sklasyfikowane według EN 13501-4 i przebadane według EN 1366-10.
- » Wąskie żaluzjowe klapy odcinające do systemów wentylacji pożarowej.
- » Certyfikowany montaż na kanałach oddymiania.
- » Klapy certyfikowane na montaż w bateriach.
- » Dopuszczona praca z pionową oraz poziomą osią obrotu.

### 13.1| Zastosowanie

Wielopłaszczyznowe klapy odcinające mcr WIP PRO/V, mcr WIP PRO/V-M przeznaczone są do zabudowy w systemach wentylacji pożarowej uruchamianych automatycznie. Klapy mcr WIP PRO/V są stosowane w systemach wentylacji pożarowej, klapy o oznaczeniu mcr WIP PRO/V-M stosowane są w systemach mieszanych, łączących funkcje wentylacji pożarowej i wentylacji bytowej. Urządzenia zapobiegają rozprzestrzenianiu się ognia, dymu i gazów pożarowych do sąsiednich stref. Podczas normalnej pracy instalacji przegroda klapy znajduje się w pozycji otwartej lub zamkniętej w zależności od funkcji klapy. W strefie objętej pożarem następuje przejście przegrody klapy do pozycji otwartej, w pozostałych strefach klapy są zamknięte. Dopuszczalna prędkość przepływu w podłączonym kanale wynosi 12 m/s. Klapy mcr WIP PRO/V, mcr WIP PRO/V-M ze względu na swoją konstrukcję są szczególnie przydatne, gdy za klapą na instalacji ma występować element typu: tłumik, kolano czy kratka nawiewno- wylawna. Klapy mogą być instalowane na przewodach oddymiających, szachtach i na zakończeniach instalacji.

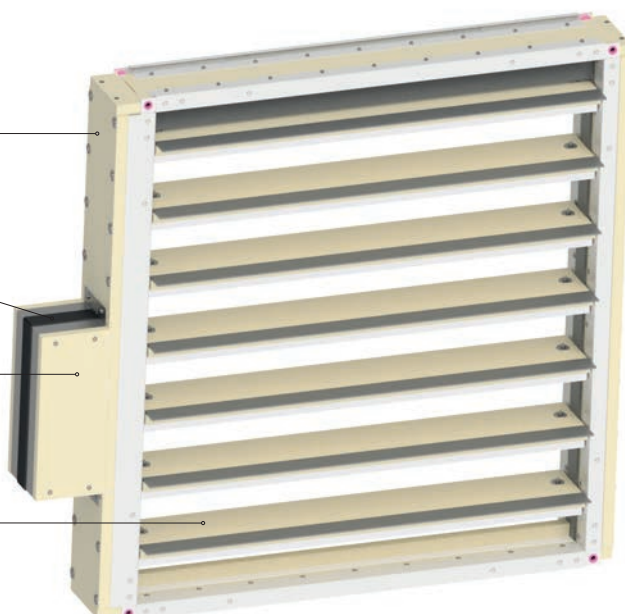
### 13.2| Budowa

obudowa

mechanizm wyzwalająco-sterujący  
(np. siłownik ze sprężyną powrotną)

obudowa z płyt niepalnych

żaluzje (przegroda odcinająca)  
z uszczelkami wentylacyjnymi i pęczniącymi



## mcr WIP PRO/V, mcr WIP PRO/V-M | Przeciwpozarowe kłapy wielopłaszczyznowe odcinające do systemów wielostrefowej wentylacji pożarowej

Kłapa wielopłaszczyznowa mcr WIP PRO/V, mcr WIP PRO/V-M składa się z obudowy o przekroju prostokątnym, złożonej z dwóch segmentów stalowych połączonych ze sobą płytą niepalną za pomocą nitów, łączników stalowych z blachy ocynkowanej, zestawu ruchomych łopatek odcinających obracających się wokół własnych osi oraz mechanizmu wyzwalająco-sterującego. Obudowa kłapy wykonana jest z płyt ogniotrwałych oraz ceowników z blachy ocynkowanej. Całość wzmocniona jest z obu stron narożnikami z płaskownika stalowego. Od strony wewnętrznej kłapy umieszczono uszczelki pęczniące i wentylacyjne. Każda łopaska kłapy wykonana jest z dwóch płyt ogniotrwałych, przesuniętych względem siebie. Na całej długości łopatki umieszczona jest uszczelka pęczniąca oraz uszczelka wentylacyjna, obie mocowane przy pomocy zszywek. Łopatki przegrody obracają się wokół osi, którą stanowią dwa stalowe sworznie. Każdy sworznięc jest w tulejce zamontowanej na pionowym boku H obudowy kłapy.

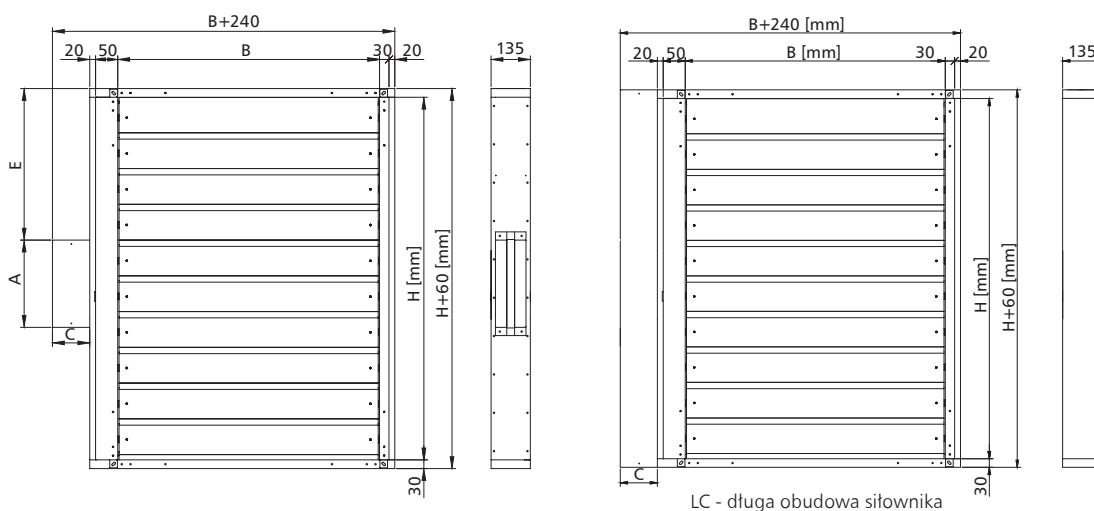
### 13.3 | Wersje wykonania

#### 13.3.1 | Zamykanie i otwieranie kłapy za pomocą siłownika

Podczas normalnej pracy żaluzje odcinające kłapy pozostają otwarte lub zamknięte. W przypadku zaistnienia pożaru żaluzje kłapy w strefie objętej pożarem otwierają się, a w pozostałych strefach żaluzje są zamykane – zadziałanie kłap odbywa się zdalnie poprzez podanie napięcia zasilania na mechanizm wyzwalająco-sterujący.

Kłapy mcr WIP PRO/V, mcr WIP PRO/V-M wyposażone są w mechanizm wyzwalająco-sterujący w postaci osiowego siłownika bez sprężyny powrotnej serii BE, BEE, BEN, MLE, ME, zasilanego napięciem 24 V AC/DC lub 230 V AC. Siłowniki serii BE, BEE, BEN, MLE, ME są wyposażone w wyłączniki krańcowe stosowane do monitorowania położenia żaluzji, dodatkowo na siłowniku umieszczony jest mechaniczny wskaźnik jej położenia

Kłapy mcr WIP PRO/V, mcr WIP PRO/V-M z siłownikami BE, BEE, BEN, MLE, ME zamykają się lub otwierają w wyniku podania napięcia zasilania na zaciski siłownika. Kłapy z tymi siłownikami można otwierać/zamykać również ręcznie przy użyciu klucza.



wymiary w [mm]

wmurować symetrycznie względem osi ściany

mechanizm	A	C	E
BE, BEE, BEN, ME, MLE	298	120	wzór

<b>dla parzystej ilości łopatek</b>
$E [mm] = (H/2 - 123) + 30$
<b>dla nieparzystej ilości łopatek</b>
$E [mm] = (H/2 - 61,5) + 30$

Ilość łopatek =  $H/123$

### 13.4 | Wymiary

#### » Kłapy prostokątne:

- » szerokość nominalna B od 110 mm do 1250 mm
- » wysokość nominalna H od 270 mm do 1250 mm
- » maksymalna powierzchnia przekroju jednej kłapy nie większa niż 1,5625 m<sup>2</sup>

Oprócz standardowych wymiarów istnieje możliwość wykonania kłap o wymiarach pośrednich (co 10 mm w podanych zakresach).

Kłapy kwadratowe mogą być również dodatkowo wyposażone w króćce przyłączeniowe okrągłe, umożliwiające podłączenie na tzw. „bosy koniec” do kanałów okrągłych.

**13.5 | Montaż**

Klapy prostokątne mcr WIP PRO/V zostały sklasyfikowane w klasie EI120(v<sub>ew</sub> i↔o)S1000C<sub>1000</sub>AAmulti w przypadku zamontowania w przegrodach ścian/szachtów betonowych, z cegły, pustaków, murowanych lub z płyt prefabrykowanych o grubości min. 125 mm. Klapy prostokątne mcr WIP PRO/V zostały sklasyfikowane w klasie EI120(v<sub>ew</sub> i↔o)S1000C<sub>1000</sub>AAmulti w przypadku zamontowania w przegrodach ścian/szachtów podatnych z płyt GK o grubości min. 125 mm.

Klapy prostokątne mcr WIP PRO/V zostały sklasyfikowane w klasie EI120(v<sub>ed</sub> h<sub>od</sub> i↔o)S1000C<sub>1000</sub>AAmulti w przypadku montażu na kanale ogniochronnym zgodnym z EN 1366-8 lub EN 1366-9, o odpornościach ogniowych równych lub mniejszych odporności ogniowej klapy. Bateria (zestaw) składająca się z maksymalnie 4 klapy prostokątnych została sklasyfikowana w klasie EI120(v<sub>ew</sub> i↔o)S1500C<sub>1000</sub>AAmulti w przypadku zamontowania w przegrodach litych, betonowych, z cegły lub pustaków.

Klapy prostokątne mcr WIP PRO/V zostały sklasyfikowane w klasie EI120(v<sub>edw</sub> i↔o)S1000C<sub>1000</sub>AAmulti w przypadku zamontowania w szachtach budowlanych litych, murowanych z bloczków, cegieł pustaków, ścian/szachtów podatnych z płyt GK o grubości min 125 mm i klasie odporności nie mniejszej niż EI120.

Klapy prostokątne mcr WIP PRO/V w systemach jednostrefowej wentylacji pożarowej występują w klasie E<sub>600</sub>120(v<sub>ed</sub> i↔o)S1000C<sub>1000</sub>AAsingle

\*\* W/w montaż musi zostać jasno określony w dokumentacji projektowej i zgłoszony producentowi przy jej zamówieniu. Wymiary klapy BxH (szerokość x wysokość), która ma zostać zainstalowana z pionową osią obrotu, powinny zostać podane jak dla klapy z poziomą osią obrotu (mechanizm zasilający sterujący montowany jest na wymiarze H) z informacją o montażu z osią pionową.

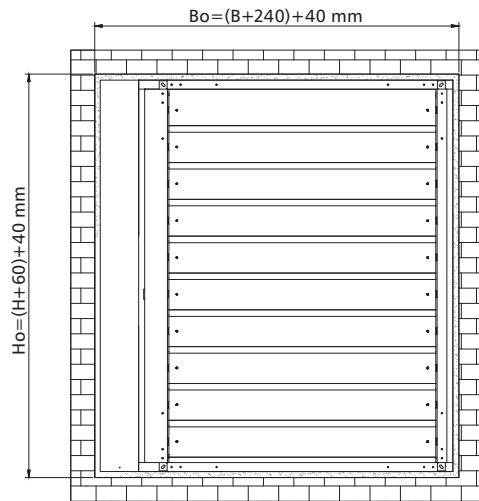
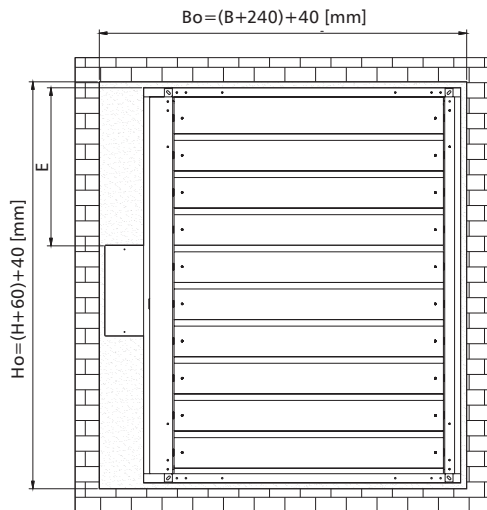
**13.5.1 | Przygotowanie otworów do montażu**

Minimalna wielkość otworu umożliwiającego prawidłowy montaż klapy mcr WIP PRO/V, mcr WIP PRO/V-M:

**Preferowana**

**Bo = (B + 240) + 40 mm**

**Ho = (H + 60) + 40 mm**

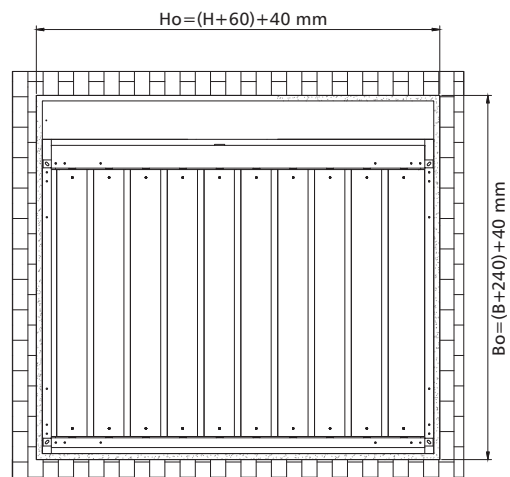
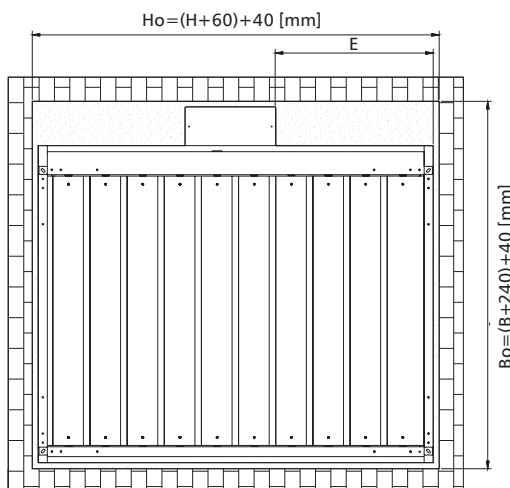


LC - długa obudowa sitownika

klapa z poziomą osią obrotu v<sub>ew</sub>: 110 x 270 do 900 x 1250 [mm], dotyczy również wersji z obudową LC

Wymiar E (odległość górnej krawędzi klapy do krawędzi puszkii osłonowej mechanizmu wyzwalająco-sterującego) - w zależności od wymiaru H i zastosowanego typu mechanizmu wyzwalająco-sterującego:

mechanizm	dla parzystej ilości łopatek	dla nieparzystej ilości łopatek
BE, BEE, BEN, ME, MLE	$E \text{ [mm]} = (H/2 - 123) + 30$	$E \text{ [mm]} = (H/2 - 61,5) + 30$

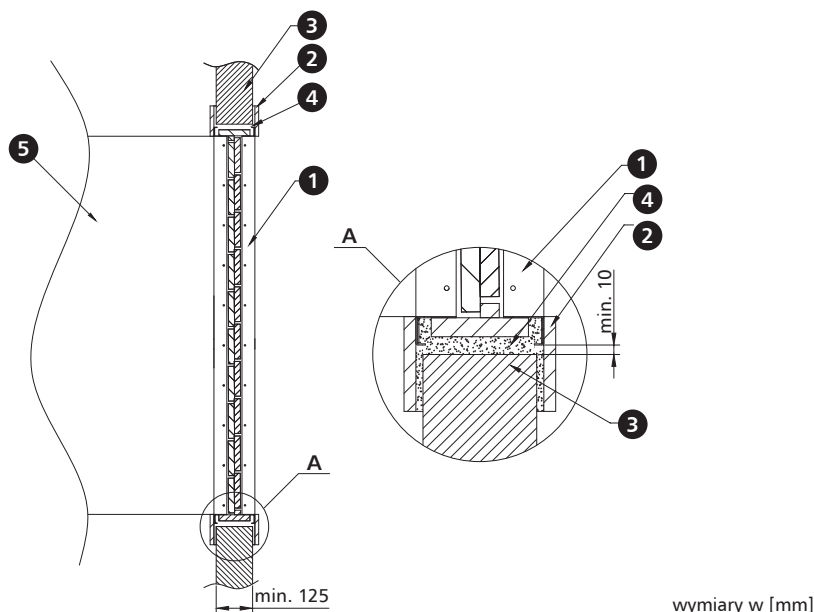


LC - długa obudowa sitownika

klapa z pionową osią obrotu v<sub>ew</sub>: 110 x 270 do 1250 x 1250 [mm], dotyczy również wersji z obudową LC

## **mcr WIP PRO/V, mcr WIP PRO/V-M** | Przeciwpozarowe klapy wielopłaszczyznowe odcinające do systemów wielostrefowej wentylacji pożarowej

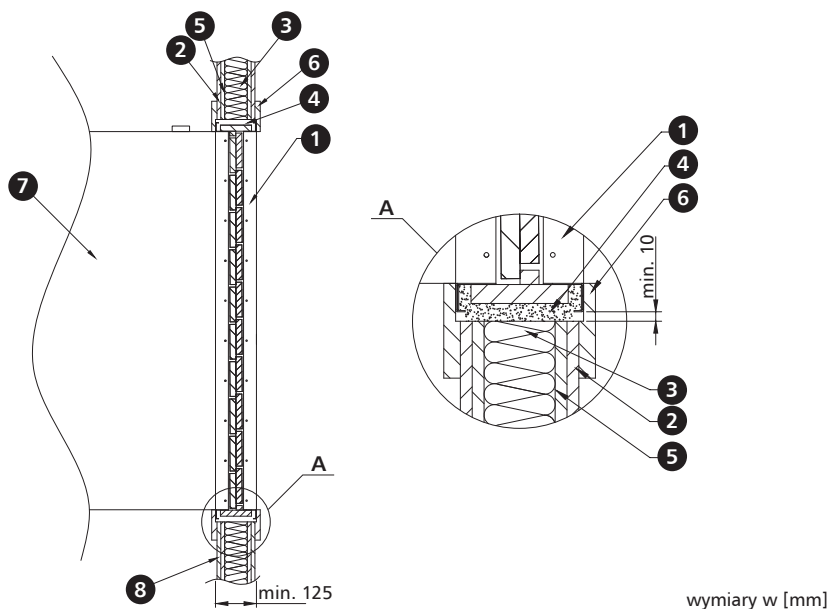
### 13.5.2 | Przykładowy montaż w ścianach z bloczków betonowych lub cegły pełnej



- |  |                       |
|--|-----------------------|
| 1. klapa mcr WIP PRO/V lub mcr WIP PRO/V-M | 4. zaprawa montażowa* |
| 2. opaska G-K 100x12,5 mm                  | 5. kanał oddymiania   |
| 3. ściana pełna                            |                       |

\* Rekomendowane zabezpieczenie przejścia instalacyjnego w systemie mokrym oparte jest na zaprawie montażowej cementowej lub gipsowej. Producent dopuszcza zastosowanie innych materiałów o parametrach nie gorszych niż rekomendowane rozwiązania oraz posiadających odpowiednie dokumenty dopuszczające potwierdzające odpowiednią klasę odporności ogniowej.

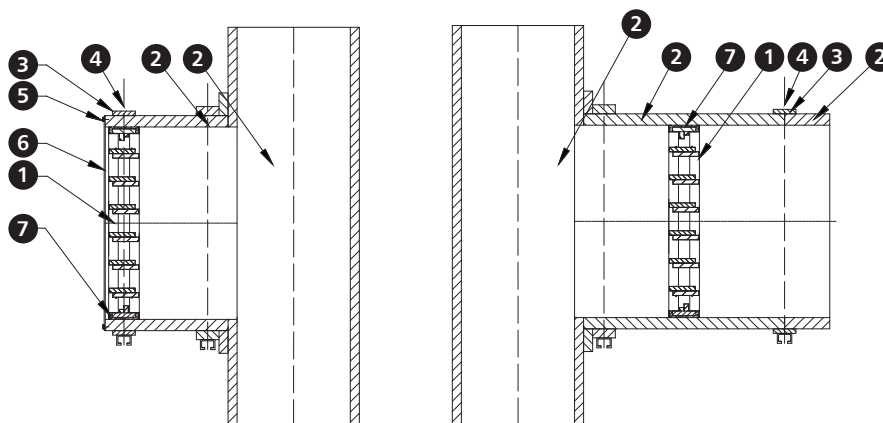
### 13.5.3 | Przykładowy montaż w ścianach lekkich



- |  |                           |                     |
|--|---------------------------|---------------------|
| 1. klapa mcr WIP PRO/V lub mcr WIP PRO/V-M                         | 4. zaprawa montażowa*     | 7. kanał oddymiania |
| 2. płyta gipsowa G-K 12,5 mm                                       | 5. profil konstrukcyjny   | 8. ściana lekka G-K |
| 3. wełna mineralna o gęstości min. 80 kg/m <sup>3</sup> , klasa A1 | 6. opaska G-K 100x12,5 mm |                     |

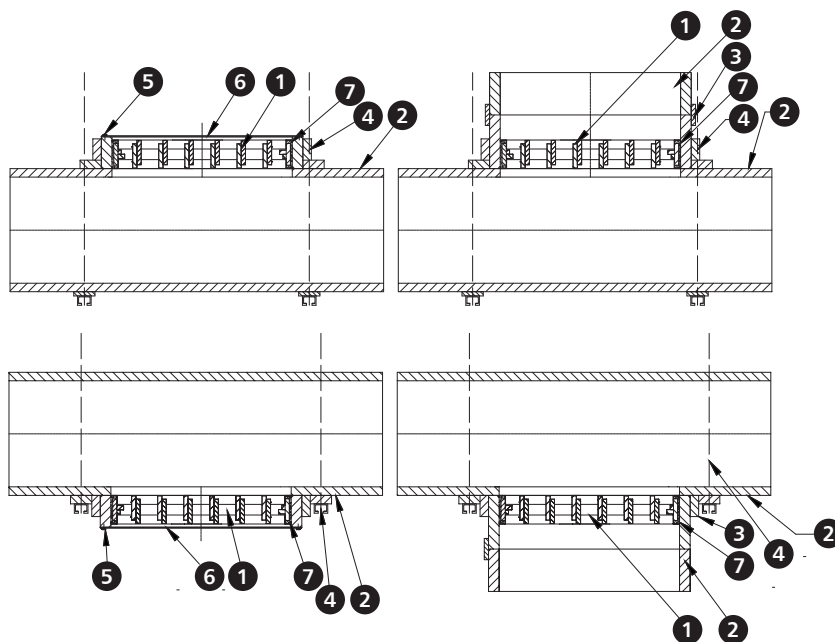
\* Rekomendowane zabezpieczenie przejścia instalacyjnego w systemie mokrym oparte jest na zaprawie montażowej cementowej lub gipsowej. Producent dopuszcza zastosowanie innych materiałów o parametrach nie gorszych niż rekomendowane rozwiązania oraz posiadających odpowiednie dokumenty dopuszczające potwierdzające odpowiednią klasę odporności ogniowej.

**13.5.4.1 | Przykładowy montaż w kanałach wentylacji pożarowej**



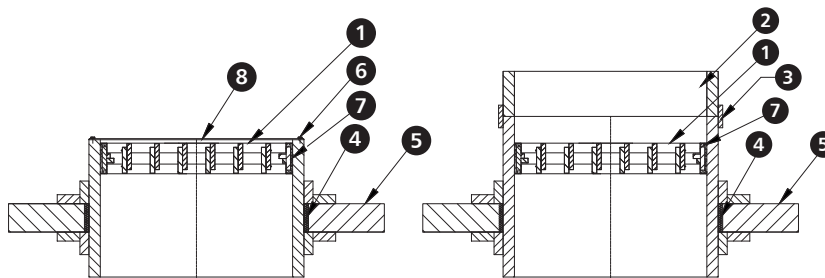
1. Klapa mcr WIP PRO/V lub mcr WIP PRO/V-M BxH
2. Wielostrefowy przewód oddymiający - np. z płyt ogniochronnych
3. Pasma płyty ogniochronnej po całej długości boku BxH
4. System zawiesi montażowych

5. Śruba M10x20
6. Kratka systemowa MWB (opcja)
7. Uszczelnienie systemowe kanału



1. Klapa mcr WIP PRO/V lub mcr WIP PRO/V-M BxH
2. Wielostrefowy przewód oddymiający - np. z płyt ogniochronnych
3. Pasma płyty ogniochronnej po całej długości boku BxH
4. System zawiesi montażowych

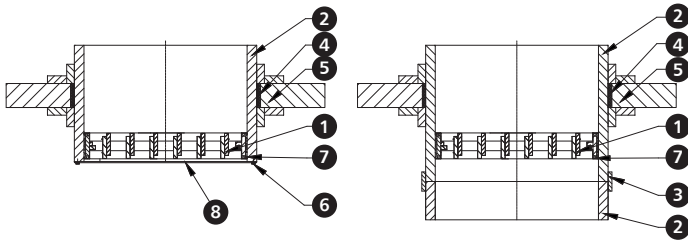
5. Śruba M10x20
6. Kratka systemowa MWB (opcja)
7. Uszczelnienie systemowe kanału



1. Klapa mcr WIP PRO/V lub mcr WIP PRO/V-M BxH
2. Wielostrefowy przewód oddymiający - np. z płyt ogniochronnych
3. Pasma płyty ogniochronnej po całej długości boku BxH
4. System przejścia instalacyjnego kanału ogniochronnego

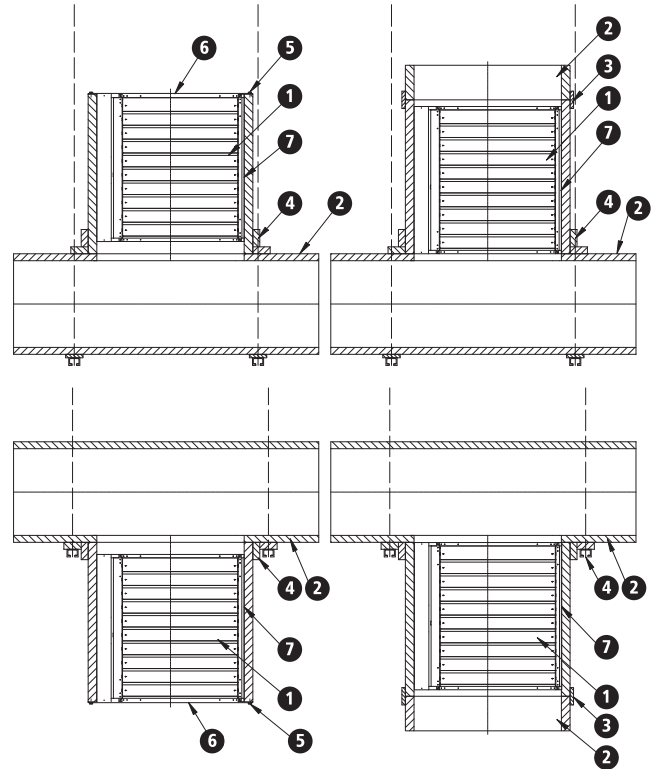
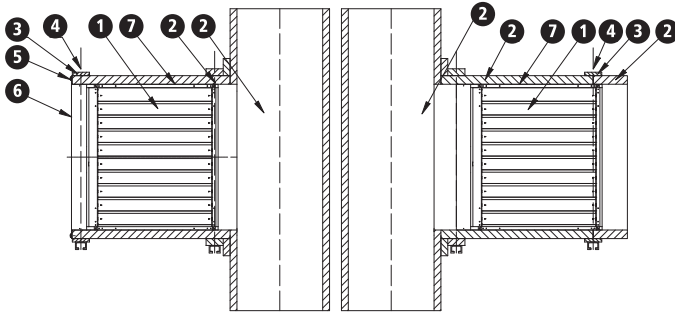
5. Strop
6. Śruba M10x20
7. Uszczelnienie systemowe kanału
8. Kratka systemowa MWB (opcja)

# mcr WIP PRO/V, mcr WIP PRO/V-M | Przeciwpozarowe klapy wielopłaszczyznowe odcinające do systemów wielostrefowej wentylacji pożarowej



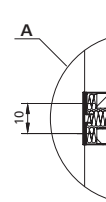
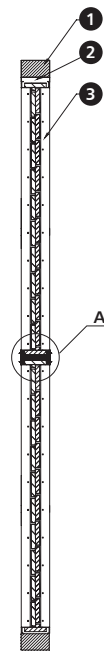
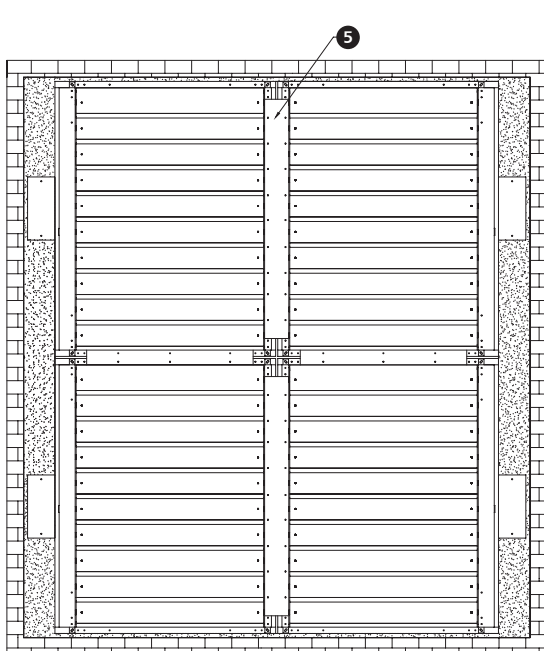
1. Klapa mcr WIP PRO/V lub mcr WIP PRO/V-M BxH
2. Wielostrefowy przewód oddymiający - np. z płyt ogniochronnych
3. Pasma płyty ogniochronnej po całej długości boku BxH
4. System przejścia instalacyjnego kanału ogniochronnego.
5. Strop
6. Śruba M10x20
7. Uszczelnienie systemowe kanału
8. Kratka systemowa MWB (opcja)

## 13.5.4.2 | Przykładowy montaż w kanałach wentylacji pożarowej z obudową LC



1. Klapa mcr WIP PRO/V lub mcr WIP PRO/V-M z obudową LC BxH
2. Wielostrefowy przewód oddymiający - np. z płyt ogniochronnych
3. Pasma płyty ogniochronnej po całej długości boku BxH
4. System zawiesi montażowych
5. Śruba M10x20
6. Kratka systemowa MWB
7. Uszczelnienie systemowe kanału

## 13.5.5 | Przykładowy montaż modułowy

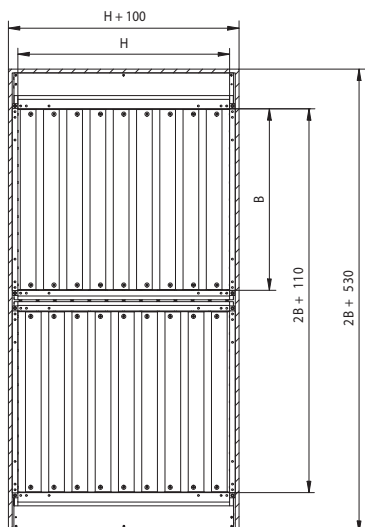


1. np. ściana murowana
2. zaprawa montażowa\*
3. moduł klapy mcr WIP PRO/V lub mcr WIP PRO/V-M
4. wełna mineralna o gęstości min. 80 kg/m<sup>3</sup>, klasa A1
5. stalowy element montażowy
6. wkręt ST8x16

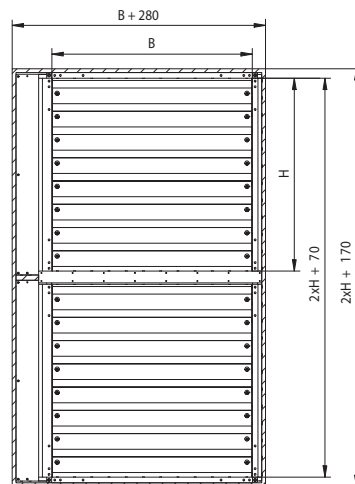
wymiary w [mm]

\* Rekomendowane zabezpieczenie przejścia instalacyjnego w systemie mokrym oparte jest na zaprawie montażowej cementowej lub gipsowej. Producent dopuszcza zastosowanie innych materiałów o parametrach nie gorszych niż rekomendowane rozwiązania oraz posiadających odpowiednie dokumenty dopuszczające potwierdzające odpowiednią klasę odporności ogniowej. Dotyczy również wersji z obudową LC

**13.5.5.1 | Montaż modułowy – 1x2**



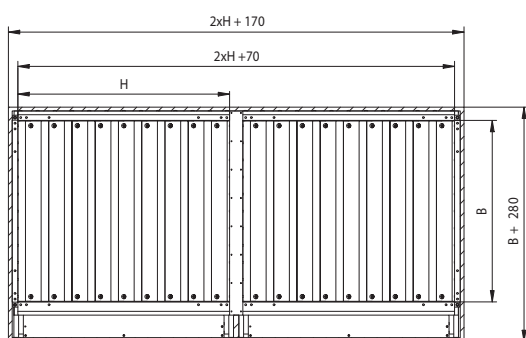
» pionowy



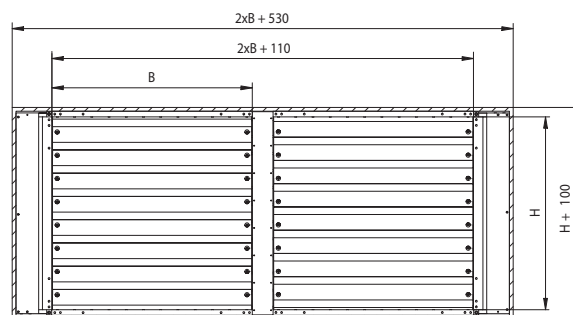
wymiary w [mm]

» poziomy

**13.5.5.2 | Montaż modułowy – 2x1**



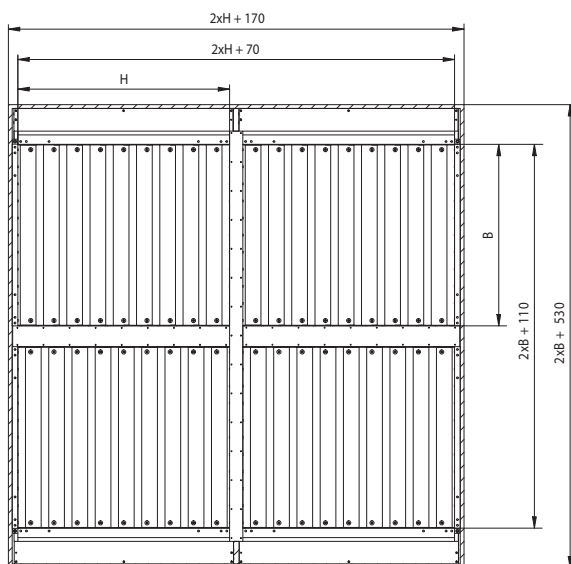
» pionowy



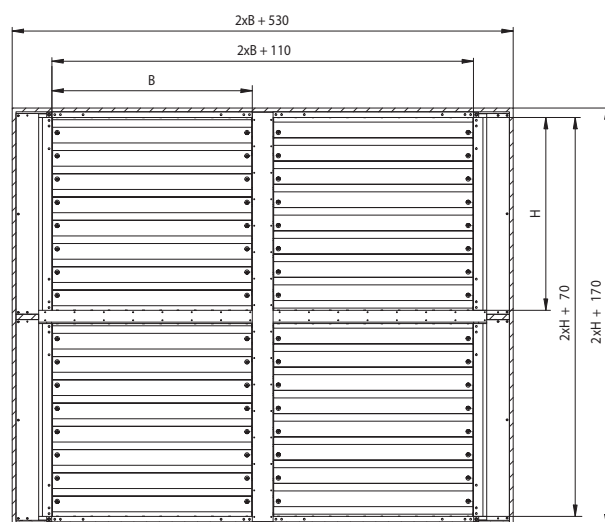
wymiary w [mm]

» poziomy

**13.5.5.3 | Montaż modułowy – 2x2**



» pionowy

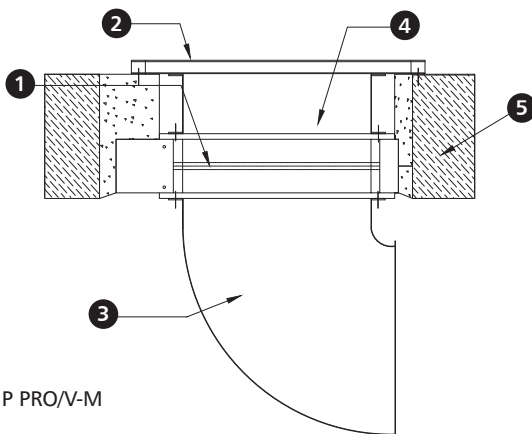


wymiary w [mm]

» poziomy

## **mcr WIP PRO/V, mcr WIP PRO/V-M** | Przeciwpożarowe kłapy wielopłaszczyznowe odcinające do systemów wielostrefowej wentylacji pożarowej

» Przykładowe zastosowania - montaż zakończony kratką maskującą



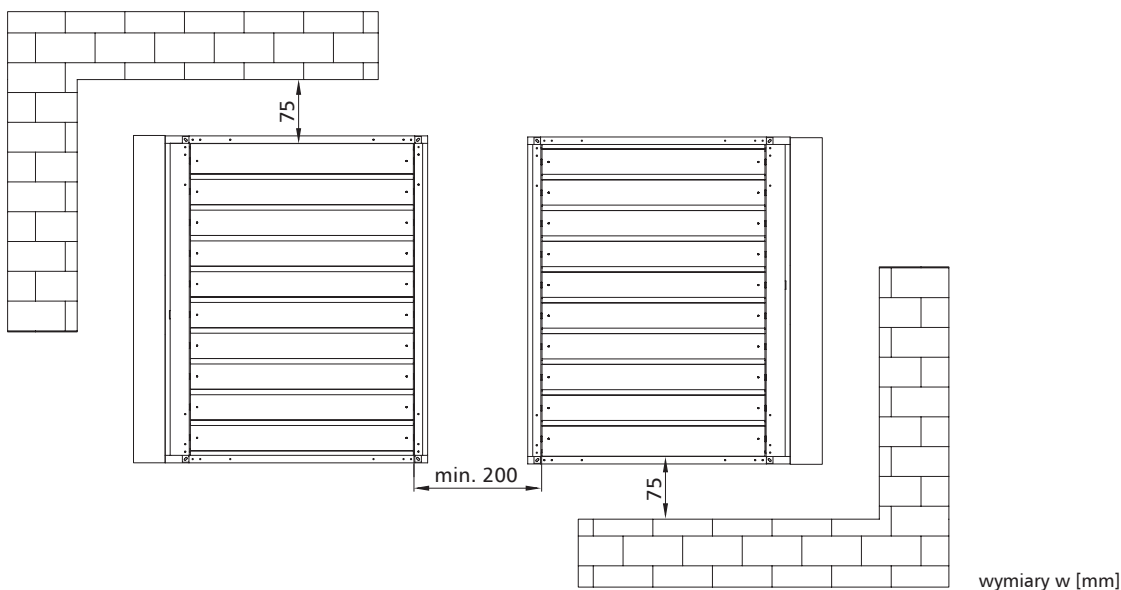
1. kłapa mcr WIP PRO/V lub mcr WIP PRO/V-M
2. kratka maskująca
3. kanał oddymiania
4. kanał - prostka wentylacyjna
5. ściana, strop

Stosując kłapę mcr WIP PRO/V, mcr WIP PRO/V-M dzięki żaluzjom (brak przegrody jednopłaszczyznowej) można wykorzystać miejsce za i przed kłapą na zastosowanie takich elementów instalacji jak kratka maskująca, tłumik z kulisami czy poprowadzić kanał przy ścianie, stosując łuk lub redukcję kanału.

» Montaż kłapy z pionową osią obrotu żaluzji

Kłapa może pracować z pionową osią obrotu żaluzji z mechanizmem u góry lub u dołu urządzenia.

» Minimalna odległość pomiędzy instalacjami i przegrodami



### 13.5.6 | Kratka maskująca MST



Systemowe kratki maskujące MST pełnią funkcję nawiewną lub wywiewną. Umożliwiają transfer powietrza przez przegrody budowlane. Posiadają nieruchome stalowe żaluzje o rozstawie 40 mm, przesłaniające widoczność klapy.

Korpus kratki maskującej mocowany jest do ściany za pomocą schowanych wewnątrz korpusu śrub. Po montażu, aby otwory i śruby nie były widoczne z zewnątrz, na korpus nakładana jest zewnętrzna rama. Estetyka takiego rozwiązania pozwala na zastosowanie produktu nawet w najbardziej wymagających aplikacjach. Kratki maskujące w standardzie malowane są na kolor RAL 9010 (na życzenie dostępne w dowolnym kolorze z palety RAL).

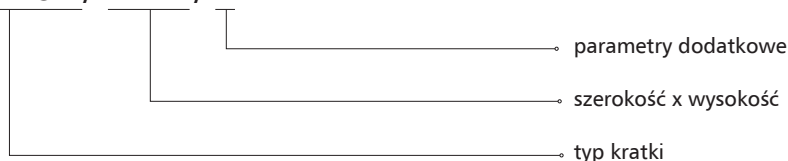
#### Wymiary:

- » szerokość nominalna Bk od 200 do 1500 mm
- » wysokość nominalna Hk od 200 do 1500 mm
- » grubość nominalna G 30 oraz 50 mm

Oprócz standardowych wymiarów istnieje możliwość wykonania kratki maskującej o wymiarach pośrednich.

#### Oznaczenie:

**mcr MST / B x H / X**

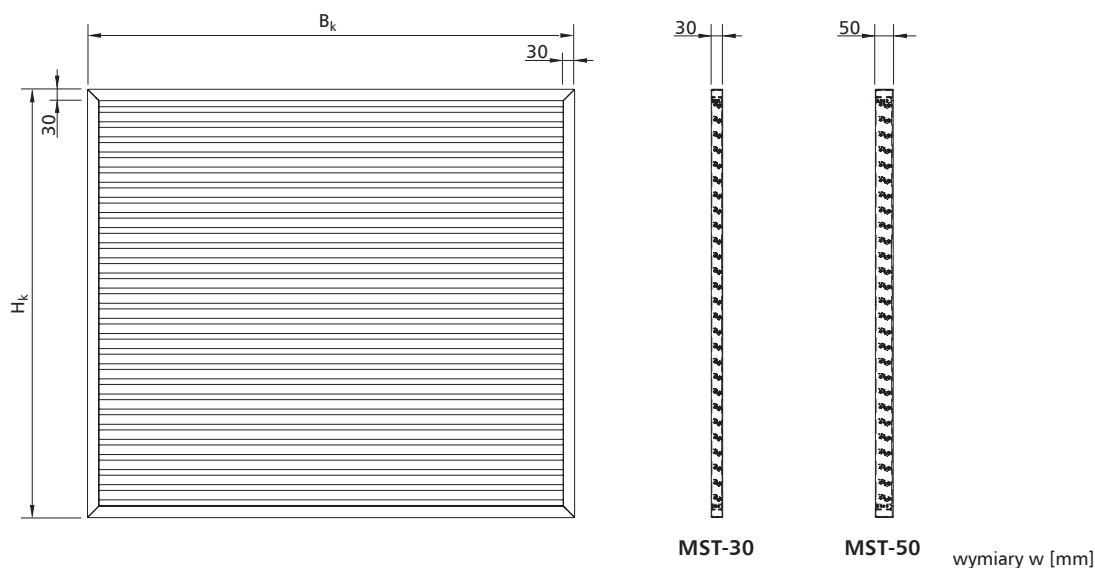


X – oznaczenie koloru

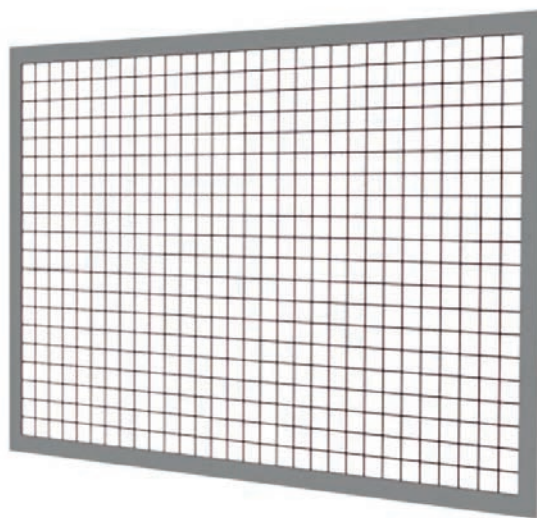
[brak symbolu] – RAL9010

RALXXXX – wybrany kod koloru z palety RAL

BRAK – kratka maskująca nie malowana



### 13.5.7 | Kratka maskująca siatkowa MWP



Kratka maskująca siatkowa MWP może zostać dostarczona w komplecie z klapą przez producenta kłapy. Rozwiązanie systemowych kratki maskujących dedykowane w szczególności, przestrzeniom użytkowym o wysokich wymaganiach architektonicznych i użytkowych, pozwala na przykrycie kłapy dodatkową dowolną inną kratką maskującą przy spełnieniu wymagań klasyfikacji ogniowych kłapy mcr WIP. Przy grubościach ścian większych niż 200mm, można stosować kratki systemowe i poza systemowe bezpośrednio do ściany.

#### Wymiary:

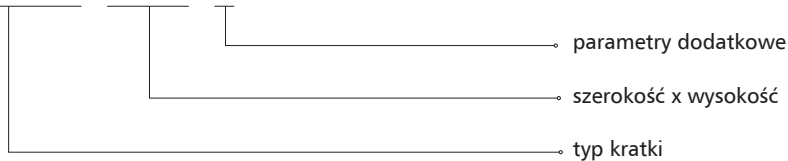
- » szerokość nominalna  $B_k$  od 200 do 1100 mm
- » wysokość nominalna  $H_k$  od 200 do 1100 mm
- » grubość nominalna 10 mm

Oprócz standardowych wymiarów istnieje możliwość wykonania kratki maskującej o wymiarach pośrednich.

# **mcr WIP PRO/V, mcr WIP PRO/V-M** | Przeciwpozarowe klapy wielopłaszczyznowe odcinające do systemów wielostrefowej wentylacji pożarowej

Oznaczenie:

**mcr MWP / B x H / X**

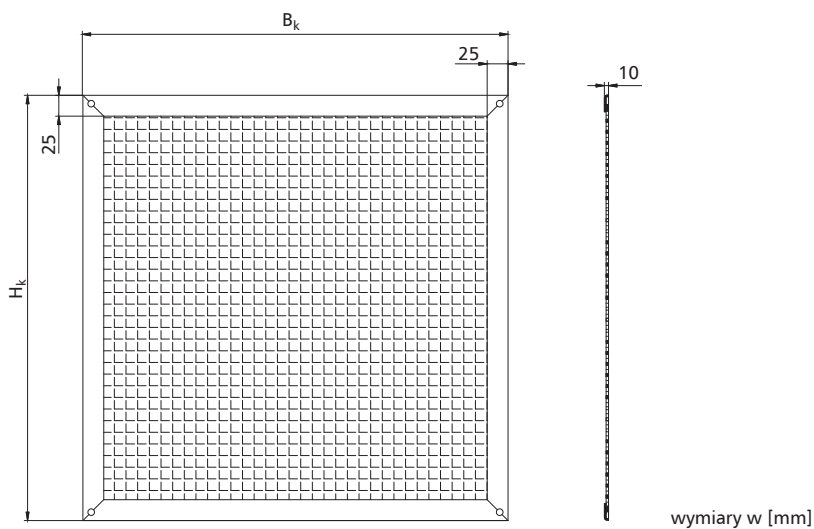


X – oznaczenie koloru

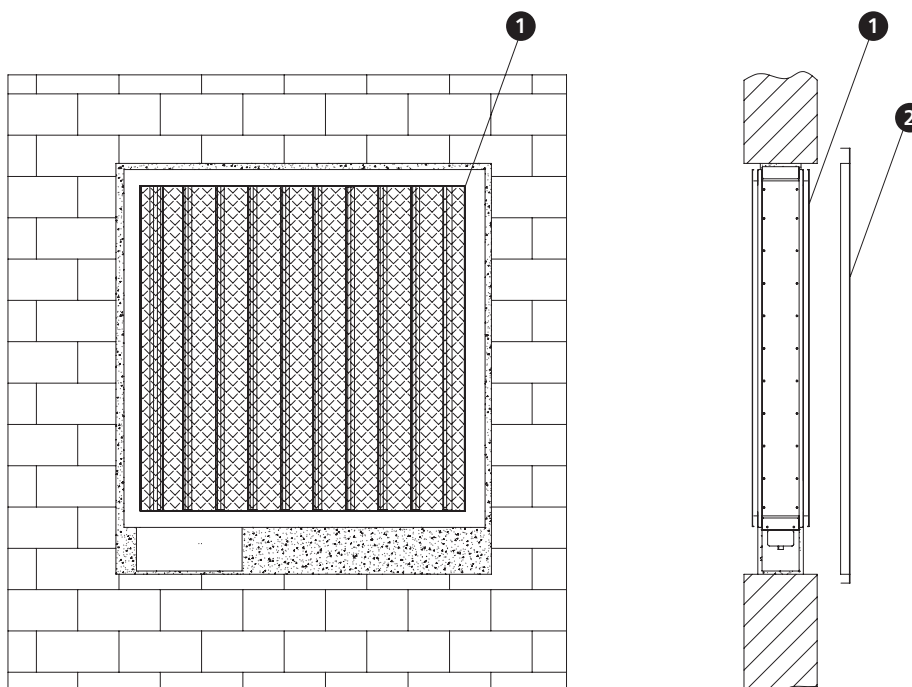
[brak symbolu] – RAL9010

RALXXXX – wybrany kod koloru z palety RAL

BRAK – kratka maskująca nie malowana



## » przykładowy montaż



1. kratka maskująca siatkowa MWP
2. kratka dekoracyjna (dowolna np. wg wskazań architekta)

# mcr WIP PRO/V, mcr WIP PRO/V-M | Przeciwpozarowe klapy wielopłaszczyznowe odcinające do systemów wielostrefowej wentylacji pożarowej

## 13.6 | Parametry techniczne klapy prostokątnych mcr WIP PRO/V, mcr WIP PRO/V-M

B – szerokość nominalna [mm]  
H – wysokość nominalna [mm]

v – prędkość [m/s]  
S<sub>k</sub> – przekrój kanału [m<sup>2</sup>]  
S<sub>e</sub> – przekrój czynny klapy [m<sup>2</sup>]

Q – przepływ [m<sup>3</sup>/h]  
d<sub>p</sub> – spadek ciśnienia [Pa]  
L<sub>WA</sub> – poziom hałasu emitowanego przez klapę [dB]

		wysokość H [mm]															
		270					300					350					
		v [m/s]	S <sub>k</sub> [m <sup>2</sup> ]	S <sub>e</sub> [m <sup>2</sup> ]	Q [m <sup>3</sup> /h]	d <sub>p</sub> [Pa]	L <sub>WA</sub> [dB]	S <sub>k</sub> [m <sup>2</sup> ]	S <sub>e</sub> [m <sup>2</sup> ]	Q [m <sup>3</sup> /h]	d <sub>p</sub> [Pa]	L <sub>WA</sub> [dB]	S <sub>k</sub> [m <sup>2</sup> ]	S <sub>e</sub> [m <sup>2</sup> ]	Q [m <sup>3</sup> /h]	d <sub>p</sub> [Pa]	L <sub>WA</sub> [dB]
szerokość B [mm]	110	4	0,030	0,019	269	13	33	0,033	0,019	269	14	34	0,039	0,019	269	16	36
		6			404	30	44			404	30	44			404	36	46
		8			539	53	51			539	54	52			539	63	54
		10			673	82	57			673	85	58			673	99	60
	150	4	0,041	0,026	367	13	35	0,045	0,026	367	14	35	0,053	0,026	367	16	37
		6			551	30	45			551	30	46			551	36	48
		8			734	53	53			734	54	53			734	63	55
		10			918	82	59			918	85	59			918	99	61
	200	4	0,054	0,034	490	13	36	0,060	0,034	490	14	36	0,070	0,034	490	16	38
		6			734	30	46			734	30	47			734	36	49
		8			979	53	54			979	54	54			979	63	56
		10			1 224	82	60			1 224	84	60			1 224	99	62
250	4	0,068	0,043	612	13	37	0,075	0,043	612	14	37	0,088	0,043	612	16	39	
	6			918	30	47			918	30	48			918	36	50	
	8			1 224	53	55			1 224	54	55			1 224	63	57	
	10			1 530	82	61			1 530	85	61			1 530	99	63	
300	4	0,081	0,051	734	13	38	0,090	0,051	734	14	38	0,105	0,051	734	16	40	
	6			1 102	30	48			1 102	30	49			1 102	36	51	
	8			1 469	53	56			1 469	54	56			1 469	63	58	
	10			1 836	82	62			1 836	85	62			1 836	99	64	
350	4	0,095	0,060	857	13	38	0,105	0,060	857	14	39	0,123	0,060	857	16	41	
	6			1 285	30	49			1 285	30	49			1 285	36	51	
	8			1 714	53	56			1 714	54	57			1 714	63	59	
	10			2 142	82	62			2 142	85	63			2 142	99	65	
400	4	0,108	0,068	979	13	39	0,120	0,068	979	14	39	0,140	0,068	979	16	41	
	6			1 469	30	49			1 469	30	50			1 469	36	52	
	8			1 958	53	57			1 958	54	57			1 958	63	59	
	10			2 448	82	63			2 448	84	63			2 448	99	65	
450	4	0,122	0,077	1 102	13	39	0,135	0,077	1 102	14	40	0,158	0,077	1 102	16	42	
	6			1 652	30	50			1 652	30	50			1 652	36	52	
	8			2 203	53	57			2 203	54	58			2 203	63	60	
	10			2 754	82	63			2 754	84	64			2 754	99	66	
500	4	0,135	0,085	1 224	13	40	0,150	0,085	1 224	14	40	0,175	0,085	1 224	16	42	
	6			1 836	30	50			1 836	30	51			1 836	36	53	
	8			2 448	53	58			2 448	54	58			2 448	63	60	
	10			3 060	82	64			3 060	85	64			3 060	99	66	
550	4	0,149	0,094	1 346	2	13	0,165	0,094	1 346	14	41	0,193	0,094	1 346	16	43	
	6			2 020	4	24			2 020	30	51			2 020	36	53	
	8			2 693	7	31			2 693	54	59			2 693	63	61	
	10			3 366	10	37			3 366	84	65			3 366	99	67	
600	4	0,162	0,102	1 469	13	41	0,180	0,102	1 469	14	41	0,210	0,102	1 469	16	43	
	6			2 203	30	51			2 203	30	52			2 203	36	54	
	8			2 938	53	59			2 938	54	59			2 938	63	61	
	10			3 672	82	65			3 672	85	65			3 672	99	67	
650	4	0,176	0,111	1 591	13	41	0,195	0,111	1 591	14	41	0,228	0,111	1 591	16	43	
	6			2 387	30	52			2 387	30	52			2 387	36	54	
	8			3 182	53	59			3 182	54	59			3 182	63	62	
	10			3 978	82	65			3 978	85	65			3 978	99	67	

# mcr WIP PRO/V, mcr WIP PRO/V-M | Przeciwpozarowe klapy wielopłaszczyznowe odcinające do systemów wielostrefowej wentylacji pożarowej

B – szerokość nominalna [mm]  
H – wysokość nominalna [mm]

v – prędkość [m/s]  
S<sub>k</sub> – przekrój kanału [m<sup>2</sup>]  
S<sub>e</sub> – przekrój czynny klapy [m<sup>2</sup>]

Q – przepływ [m<sup>3</sup>/h]  
d<sub>p</sub> – spadek ciśnienia [Pa]  
L<sub>WA</sub> – poziom hałasu emitowanego przez klapę [dB]

		wysokość H [mm]															
		270					300					350					
		v [m/s]	S <sub>k</sub> [m <sup>2</sup> ]	S <sub>e</sub> [m <sup>2</sup> ]	Q [m <sup>3</sup> /h]	d <sub>p</sub> [Pa]	L <sub>WA</sub> [dB]	S <sub>k</sub> [m <sup>2</sup> ]	S <sub>e</sub> [m <sup>2</sup> ]	Q [m <sup>3</sup> /h]	d <sub>p</sub> [Pa]	L <sub>WA</sub> [dB]	S <sub>k</sub> [m <sup>2</sup> ]	S <sub>e</sub> [m <sup>2</sup> ]	Q [m <sup>3</sup> /h]	d <sub>p</sub> [Pa]	L <sub>WA</sub> [dB]
szerokość B [mm]	700	4			1 714	13	41			1 714	14	42			1 714	16	44
		6	0,189	0,119	2 570	30	52	0,210	0,119	2 570	30	52	0,245	0,119	2 570	36	54
		8			3 427	53	59			3 427	54	60			3 427	63	62
		10			4 284	82	65			4 284	85	66			4 284	99	68
	750	4			1 836	13	42			1 836	14	42			1 836	16	44
		6	0,203	0,128	2 754	30	52	0,225	0,128	2 754	30	53	0,263	0,128	2 754	36	55
		8			3 672	53	60			3 672	54	60			3 672	63	62
		10			4 590	82	66			4 590	85	66			4 590	99	68
	800	4			1 958	13	42			1 958	14	42			1 958	16	44
		6	0,216	0,136	2 938	30	52	0,240	0,136	2 938	30	53	0,280	0,136	2 938	36	55
		8			3 917	53	60			3 917	54	60			3 917	63	62
		10			4 896	82	66			4 896	84	66			4 896	99	68
	850	4			2 081	13	42			2 081	14	43			2 081	16	45
		6	0,230	0,145	3 121	30	53	0,255	0,145	3 121	30	53	0,298	0,145	3 121	36	55
		8			4 162	53	60			4 162	54	61			4 162	63	63
		10			5 202	82	66			5 202	84	66			5 202	99	68
	900	4			2 203	13	42			2 203	14	43			2 203	16	45
		6	0,243	0,153	3 305	30	53	0,270	0,153	3 305	30	53	0,315	0,153	3 305	36	55
		8			4 406	53	60			4 406	54	61			4 406	63	63
		10			5 508	82	66			5 508	84	67			5 508	99	69
	950	4			2 326	13	43			2 326	18	47			2 326	25	51
		6	0,257	0,162	3 488	30	53	0,285	0,162	3 488	41	57	0,333	0,162	3 488	57	62
		8			4 651	53	61			4 651	72	65			4 651	102	69
		10			5 814	82	67			5 814	113	71			5 814	159	75
	1000	4			2 448	13	43			2 448	18	47			2 448	25	51
		6	0,270	0,170	3 672	30	53	0,300	0,170	3 672	41	58	0,350	0,170	3 672	57	62
		8			4 896	53	61			4 896	72	65			4 896	102	70
		10			6 120	82	67			6 120	113	71			6 120	159	75
	1050	4			2 570	13	43			2 570	18	47			2 570	25	52
		6	0,284	0,179	3 856	30	54	0,315	0,179	3 856	41	58	0,368	0,179	3 856	57	62
		8			5 141	53	61			5 141	72	65			5 141	102	70
		10			6 426	82	67			6 426	113	71			6 426	159	76
	1100	4			2 693	13	43			2 693	18	47			2 693	25	52
		6	0,297	0,187	4 039	30	54	0,330	0,187	4 039	41	58	0,385	0,187	4 039	57	62
		8			5 386	53	61			5 386	72	65			5 386	102	70
		10			6 732	82	67			6 732	113	71			6 732	159	76
	1150	4			2 815	13	43			2 815	18	48			2 815	25	52
		6	0,311	0,196	4 223	30	54	0,345	0,196	4 223	41	58	0,403	0,196	4 223	57	63
		8			5 630	53	62			5 630	72	66			5 630	102	70
		10			7 038	82	67			7 038	113	71			7 038	159	76
1200	4			2 938	13	44			2 938	18	48			2 938	25	52	
	6	0,324	0,204	4 406	30	54	0,360	0,204	4 406	41	58	0,420	0,204	4 406	57	63	
	8			5 875	53	62			5 875	72	66			5 875	102	70	
	10			7 344	82	68			7 344	113	72			7 344	159	76	
1250	4			3 060	13	44			3 060	18	48			3 060	25	52	
	6	0,338	0,213	4 590	30	54	0,375	0,213	4 590	41	59	0,438	0,213	4 590	57	63	
	8			6 120	53	62			6 120	72	66			6 120	102	70	
	10			7 650	82	68			7 650	113	72			7 650	159	76	

# mcr WIP PRO/V, mcr WIP PRO/V-M | Przeciwpozarowe klapki wielopłaszczyznowe odcinające do systemów wielostrefowej wentylacji pożarowej

B – szerokość nominalna [mm]  
H – wysokość nominalna [mm]

v – prędkość [m/s]  
S<sub>k</sub> – przekrój kanału [m<sup>2</sup>]  
S<sub>e</sub> – przekrój czynny klapki [m<sup>2</sup>]

Q – przepływ [m<sup>3</sup>/h]  
d<sub>p</sub> – spadek ciśnienia [Pa]  
L<sub>WA</sub> – poziom hałasu emitowanego przez klapkę [dB]

		wysokość H [mm]															
		390					450					520					
		v [m/s]	S <sub>k</sub> [m <sup>2</sup> ]	S <sub>e</sub> [m <sup>2</sup> ]	Q [m <sup>3</sup> /h]	d <sub>p</sub> [Pa]	L <sub>WA</sub> [dB]	S <sub>k</sub> [m <sup>2</sup> ]	S <sub>e</sub> [m <sup>2</sup> ]	Q [m <sup>3</sup> /h]	d <sub>p</sub> [Pa]	L <sub>WA</sub> [dB]	S <sub>k</sub> [m <sup>2</sup> ]	S <sub>e</sub> [m <sup>2</sup> ]	Q [m <sup>3</sup> /h]	d <sub>p</sub> [Pa]	L <sub>WA</sub> [dB]
szerokość B [mm]	110	4	0,043	0,028	401	12	34	0,050	0,028	401	14	36	0,057	0,037	532	12	35
		6			601	27	44			601	31	46			798	27	46
		8			802	47	52			802	55	54			1 064	48	53
		10			1 002	74	58			1 002	86	60			1 331	75	59
	150	4	0,059	0,038	546	12	35	0,068	0,038	546	14	37	0,078	0,050	726	12	36
		6			820	27	46			820	31	48			1 089	27	47
		8			1 093	47	53			1 093	55	55			1 452	48	54
		10			1 366	74	59			1 366	86	61			1 814	75	60
	200	4	0,078	0,051	729	12	36	0,090	0,051	729	14	38	0,104	0,067	968	12	38
		6			1 093	27	47			1 093	31	49			1 452	27	48
		8			1 457	47	54			1 457	55	56			1 935	48	56
		10			1 822	74	60			1 822	86	62			2 419	75	62
	250	4	0,098	0,063	911	12	37	0,113	0,063	911	14	39	0,130	0,084	1 210	12	39
		6			1 366	27	48			1 366	31	50			1 814	27	49
		8			1 822	47	55			1 822	55	57			2 419	48	57
		10			2 277	74	61			2 277	86	63			3 024	75	63
	300	4	0,117	0,076	1 093	12	38	0,135	0,076	1 093	14	40	0,156	0,101	1 452	12	39
		6			1 639	27	49			1 639	31	51			2 177	27	50
		8			2 186	47	56			2 186	55	58			2 903	48	57
		10			2 732	74	62			2 732	86	64			3 629	75	63
	350	4	0,137	0,089	1 275	12	39	0,158	0,089	1 275	14	41	0,182	0,118	1 693	12	40
		6			1 913	27	49			1 913	31	51			2 540	27	51
		8			2 550	47	57			2 550	55	59			3 387	48	58
		10			3 188	74	63			3 188	86	65			4 234	75	64
	400	4	0,156	0,101	1 457	12	39	0,180	0,101	1 457	14	41	0,208	0,134	1 935	12	41
		6			2 186	27	50			2 186	31	52			2 903	27	51
		8			2 915	47	57			2 915	55	59			3 871	48	59
		10			3 643	74	63			3 643	86	65			4 838	75	65
	450	4	0,176	0,114	1 639	12	40	0,203	0,114	1 639	14	42	0,234	0,151	2 177	12	41
		6			2 459	27	50			2 459	31	52			3 266	27	52
		8			3 279	47	58			3 279	55	60			4 355	48	59
		10			4 099	74	64			4 099	86	66			5 443	75	65
	500	4	0,195	0,127	1 822	12	40	0,225	0,127	1 822	14	42	0,260	0,168	2 419	12	42
		6			2 732	27	51			2 732	31	53			3 629	27	52
		8			3 643	47	58			3 643	55	60			4 838	48	60
		10			4 554	74	64			4 554	86	66			6 048	75	66
	550	4	0,215	0,139	2 004	12	41	0,248	0,139	2 004	14	43	0,286	0,185	2 661	12	42
		6			3 006	27	51			3 006	31	53			3 992	27	53
		8			4 008	47	59			4 008	55	61			5 322	48	60
		10			5 009	74	65			5 009	86	67			6 653	75	66
	600	4	0,234	0,152	2 186	12	41	0,270	0,152	2 186	14	43	0,312	0,202	2 903	12	42
		6			3 279	27	52			3 279	31	54			4 355	27	53
		8			4 372	47	59			4 372	55	61			5 806	48	61
		10			5 465	74	65			5 465	86	67			7 258	75	66
	650	4	0,254	0,164	2 368	12	41	0,293	0,164	2 368	14	43	0,338	0,218	3 145	12	43
		6			3 552	27	52			3 552	31	54			4 717	27	53
		8			4 736	47	59			4 736	55	61			6 290	48	61
		10			5 920	74	65			5 920	86	67			7 862	75	67

# mcr WIP PRO/V, mcr WIP PRO/V-M | Przeciwpozarowe klapy wielopłaszczyznowe odcinające do systemów wielostrefowej wentylacji pożarowej

B – szerokość nominalna [mm]  
H – wysokość nominalna [mm]

v – prędkość [m/s]  
S<sub>k</sub> – przekrój kanału [m<sup>2</sup>]  
S<sub>e</sub> – przekrój czynny klapy [m<sup>2</sup>]

Q – przepływ [m<sup>3</sup>/h]  
d<sub>p</sub> – spadek ciśnienia [Pa]  
L<sub>WA</sub> – poziom hałasu emitowanego przez klapę [dB]

		wysokość H [mm]															
		390					450					520					
		v [m/s]	S <sub>k</sub> [m <sup>2</sup> ]	S <sub>e</sub> [m <sup>2</sup> ]	Q [m <sup>3</sup> /h]	d <sub>p</sub> [Pa]	L <sub>WA</sub> [dB]	S <sub>k</sub> [m <sup>2</sup> ]	S <sub>e</sub> [m <sup>2</sup> ]	Q [m <sup>3</sup> /h]	d <sub>p</sub> [Pa]	L <sub>WA</sub> [dB]	S <sub>k</sub> [m <sup>2</sup> ]	S <sub>e</sub> [m <sup>2</sup> ]	Q [m <sup>3</sup> /h]	d <sub>p</sub> [Pa]	L <sub>WA</sub> [dB]
szerokość B [mm]	700	4			2 550	12	42			2 550	14	44			3 387	12	43
		6	0,273	0,177	3 825	27	52	0,315	0,177	3 825	31	54	0,364	0,235	5 080	27	54
		8			5 100	47	60			5 100	55	62			6 774	48	61
		10			6 376	74	66			6 376	86	68			8 467	75	67
	750	4			2 732	12	42			2 732	14	44			3 629	12	43
		6	0,293	0,190	4 099	27	53	0,338	0,190	4 099	31	55	0,390	0,252	5 443	27	54
		8			5 465	47	60			5 465	55	62			7 258	48	61
		10			6 831	74	66			6 831	86	68			9 072	75	67
	800	4			2 915	12	42			2 915	14	43			3 871	12	43
		6	0,312	0,202	4 372	27	53	0,360	0,202	4 372	31	54	0,416	0,269	5 806	27	54
		8			5 829	47	60			5 829	55	61			7 741	48	61
		10			7 286	74	66			7 286	86	67			9 677	75	67
	850	4			3 097	12	43			3 097	14	43			4 113	12	43
		6	0,332	0,215	4 645	27	53	0,383	0,215	4 645	31	54	0,442	0,286	6 169	27	54
		8			6 193	47	61			6 193	55	61			8 225	48	61
		10			7 742	74	66			7 742	86	67			10 282	75	67
	900	4			3 279	12	43			3 279	14	43			4 355	12	43
		6	0,351	0,228	4 918	27	53	0,405	0,228	4 918	31	54	0,468	0,302	6 532	27	54
		8			6 558	47	61			6 558	55	61			8 709	48	61
		10			8 197	74	67			8 197	86	67			10 886	75	67
	950	4			3 461	12	43			3 461	18	49			4 596	12	44
		6	0,371	0,240	5 192	27	54	0,428	0,240	5 192	41	59	0,494	0,319	6 895	27	55
		8			6 922	47	61			6 922	74	67			9 193	48	62
		10			8 653	74	67			8 653	115	73			11 491	75	68
	1000	4			3 643	12	43			3 643	18	49			4 838	12	45
		6	0,390	0,253	5 465	27	54	0,450	0,253	5 465	41	60	0,520	0,336	7 258	27	55
		8			7 286	47	61			7 286	74	67			9 677	48	63
		10			9 108	74	67			9 108	115	73			12 096	75	69
	1050	4			3 825	12	43			3 825	18	49			5 080	12	45
		6	0,410	0,266	5 738	27	54	0,473	0,266	5 738	41	60	0,546	0,353	7 620	27	55
		8			7 651	47	62			7 651	74	67			10 161	48	63
		10			9 563	74	67			9 563	115	73			12 701	75	69
	1100	4			4 008	12	44			4 008	18	49			5 322	12	45
		6	0,429	0,278	6 011	27	54	0,495	0,278	6 011	41	60	0,572	0,370	7 983	27	56
		8			8 015	47	62			8 015	74	67			10 644	48	63
		10			10 019	74	68			10 019	115	73			13 306	75	69
	1150	4			4 190	12	44			4 190	18	50			5 564	12	45
		6	0,449	0,291	6 285	27	54	0,518	0,291	6 285	41	60	0,598	0,386	8 346	27	56
		8			8 379	47	62			8 379	74	68			11 128	48	63
		10			10 474	74	68			10 474	115	73			13 910	75	69
1200	4			4 372	12	44			4 372	18	50			5 806	12	45	
	6	0,468	0,304	6 558	27	55	0,540	0,304	6 558	41	60	0,624	0,403	8 709	27	56	
	8			8 744	47	62			8 744	74	68			11 612	48	64	
	10			10 930	74	68			10 930	115	74			14 515	75	69	
1250	4			4 554	12	44			4 554	18	50			6 048	12	46	
	6	0,488	0,316	6 831	27	55	0,563	0,316	6 831	41	61	0,650	0,420	9 072	27	56	
	8			9 108	47	62			9 108	74	68			12 096	48	64	
	10			11 385	74	68			11 385	115	74			15 120	75	70	

# mcr WIP PRO/V, mcr WIP PRO/V-M | Przeciwpozarowe klapki wielopłaszczyznowe odcinające do systemów wielostrefowej wentylacji pożarowej

B – szerokość nominalna [mm]  
H – wysokość nominalna [mm]

v – prędkość [m/s]  
S<sub>k</sub> – przekrój kanału [m<sup>2</sup>]  
S<sub>e</sub> – przekrój czynny klapki [m<sup>2</sup>]

Q – przepływ [m<sup>3</sup>/h]  
d<sub>p</sub> – spadek ciśnienia [Pa]  
L<sub>WA</sub> – poziom hałasu emitowanego przez klapkę [dB]

		wysokość H [mm]															
		550					640					650					
		v [m/s]	S <sub>k</sub> [m <sup>2</sup> ]	S <sub>e</sub> [m <sup>2</sup> ]	Q [m <sup>3</sup> /h]	d <sub>p</sub> [Pa]	L <sub>WA</sub> [dB]	S <sub>k</sub> [m <sup>2</sup> ]	S <sub>e</sub> [m <sup>2</sup> ]	Q [m <sup>3</sup> /h]	d <sub>p</sub> [Pa]	L <sub>WA</sub> [dB]	S <sub>k</sub> [m <sup>2</sup> ]	S <sub>e</sub> [m <sup>2</sup> ]	Q [m <sup>3</sup> /h]	d <sub>p</sub> [Pa]	L <sub>WA</sub> [dB]
szerokość B [mm]	110	4	0,061	0,037	532	13	36	0,070	0,046	664	11	35	0,072	0,046	664	12	36
		6			798	29	46			996	26	46			996	27	47
		8			1 064	51	54			1 327	46	53			1 327	48	54
		10			1 331	79	60			1 659	72	59			1 659	76	60
	150	4	0,083	0,050	726	13	37	0,096	0,063	905	11	37	0,098	0,063	905	12	37
		6			1 089	29	48			1 358	26	47			1 358	27	48
		8			1 452	51	55			1 810	46	55			1 810	48	56
		10			1 814	79	61			2 263	72	61			2 263	76	61
	200	4	0,110	0,067	968	13	38	0,128	0,084	1 207	11	38	0,130	0,084	1 207	12	39
		6			1 452	29	49			1 810	26	49			1 810	27	49
		8			1 935	51	56			2 413	46	56			2 413	48	57
		10			2 419	79	62			3 017	72	62			3 017	76	63
250	4	0,138	0,084	1 210	13	39	0,160	0,105	1 508	11	39	0,163	0,105	1 508	12	40	
	6			1 814	29	50			2 263	26	50			2 263	27	50	
	8			2 419	51	57			3 017	46	57			3 017	48	58	
	10			3 024	79	63			3 771	72	63			3 771	76	64	
300	4	0,165	0,101	1 452	13	40	0,192	0,126	1 810	11	40	0,195	0,126	1 810	12	41	
	6			2 177	29	51			2 715	26	50			2 715	27	51	
	8			2 903	51	58			3 620	46	58			3 620	48	59	
	10			3 629	79	64			4 525	72	64			4 525	76	64	
350	4	0,193	0,118	1 693	13	41	0,224	0,147	2 112	11	40	0,228	0,147	2 112	12	41	
	6			2 540	29	51			3 168	26	51			3 168	27	52	
	8			3 387	51	59			4 224	46	58			4 224	48	59	
	10			4 234	79	65			5 279	72	64			5 279	76	65	
400	4	0,220	0,134	1 935	13	41	0,256	0,168	2 413	11	41	0,260	0,168	2 413	12	42	
	6			2 903	29	52			3 620	26	52			3 620	27	52	
	8			3 871	51	59			4 827	46	59			4 827	48	60	
	10			4 838	79	65			6 034	72	65			6 034	76	66	
450	4	0,248	0,151	2 177	13	42	0,288	0,189	2 715	11	42	0,293	0,189	2 715	12	42	
	6			3 266	29	52			4 073	26	52			4 073	27	53	
	8			4 355	51	60			5 430	46	60			5 430	48	60	
	10			5 443	79	66			6 788	72	65			6 788	76	66	
500	4	0,275	0,168	2 419	13	42	0,320	0,210	3 017	11	42	0,325	0,210	3 017	12	43	
	6			3 629	29	53			4 525	26	53			4 525	27	53	
	8			4 838	51	60			6 034	46	60			6 034	48	61	
	10			6 048	79	66			7 542	72	66			7 542	76	67	
550	4	0,303	0,185	2 661	13	43	0,352	0,230	3 318	11	42	0,358	0,230	3 318	12	43	
	6			3 992	29	53			4 978	26	53			4 978	27	54	
	8			5 322	51	61			6 637	46	60			6 637	48	61	
	10			6 653	79	67			8 296	72	66			8 296	76	67	
600	4	0,330	0,202	2 903	13	43	0,384	0,251	3 620	11	43	0,390	0,251	3 620	12	44	
	6			4 355	29	54			5 430	26	53			5 430	27	54	
	8			5 806	51	61			7 240	46	61			7 240	48	62	
	10			7 258	79	67			9 050	72	67			9 050	76	67	
650	4	0,358	0,218	3 145	13	44	0,416	0,272	3 922	11	43	0,423	0,272	3 922	12	44	
	6			4 717	29	54			5 883	26	54			5 883	27	54	
	8			6 290	51	62			7 844	46	61			7 844	48	62	
	10			7 862	79	67			9 805	72	67			9 805	76	68	

# mcr WIP PRO/V, mcr WIP PRO/V-M | Przeciwpozarowe klapy wielopłaszczyznowe odcinające do systemów wielostrefowej wentylacji pożarowej

B – szerokość nominalna [mm]  
H – wysokość nominalna [mm]

v – prędkość [m/s]  
S<sub>k</sub> – przekrój kanału [m<sup>2</sup>]  
S<sub>e</sub> – przekrój czynny klapy [m<sup>2</sup>]

Q – przepływ [m<sup>3</sup>/h]  
d<sub>p</sub> – spadek ciśnienia [Pa]  
L<sub>WA</sub> – poziom hałasu emitowanego przez klapę [dB]

		wysokość H [mm]															
		550					640					650					
		v [m/s]	S <sub>k</sub> [m <sup>2</sup> ]	S <sub>e</sub> [m <sup>2</sup> ]	Q [m <sup>3</sup> /h]	d <sub>p</sub> [Pa]	L <sub>WA</sub> [dB]	S <sub>k</sub> [m <sup>2</sup> ]	S <sub>e</sub> [m <sup>2</sup> ]	Q [m <sup>3</sup> /h]	d <sub>p</sub> [Pa]	L <sub>WA</sub> [dB]	S <sub>k</sub> [m <sup>2</sup> ]	S <sub>e</sub> [m <sup>2</sup> ]	Q [m <sup>3</sup> /h]	d <sub>p</sub> [Pa]	L <sub>WA</sub> [dB]
szerokość B [mm]	700	4			3 387	13	44			4 224	11	43			4 224	12	44
		6	0,385	0,235	5 080	29	54	0,448	0,293	6 335	26	54	0,455	0,293	6 335	27	55
		8			6 774	51	62			8 447	46	61			8 447	48	62
		10			8 467	79	68			10 559	72	67			10 559	76	68
	750	4			3 629	13	44			4 525	11	44			4 525	12	44
		6	0,413	0,252	5 443	29	55	0,480	0,314	6 788	26	54	0,488	0,314	6 788	27	55
		8			7 258	51	62			9 050	46	62			9 050	48	63
		10			9 072	79	68			11 313	72	68			11 313	76	68
	800	4			3 871	13	44			4 827	11	44			4 827	12	44
		6	0,440	0,269	5 806	29	55	0,512	0,335	7 240	26	55	0,520	0,335	7 240	27	55
		8			7 741	51	62			9 654	46	62			9 654	48	63
		10			9 677	79	68			12 067	72	68			12 067	76	68
	850	4			4 113	13	45			5 129	11	44			5 129	12	44
		6	0,468	0,286	6 169	29	55	0,544	0,356	7 693	26	55	0,553	0,356	7 693	27	55
		8			8 225	51	63			10 257	46	62			10 257	48	63
		10			10 282	79	69			12 821	72	68			12 821	76	68
	900	4			4 355	13	45			5 430	11	45			5 430	12	44
		6	0,495	0,302	6 532	29	56	0,576	0,377	8 145	26	52	0,585	0,377	8 145	27	55
		8			8 709	51	63			10 860	46	60			10 860	48	63
		10			10 886	79	69			13 576	72	65			13 576	76	68
	950	4			4 596	15	47			5 732	11	45			5 732	12	46
		6	0,523	0,319	6 895	33	57	0,608	0,398	8 598	26	55	0,618	0,398	8 598	27	56
		8			9 193	58	65			11 464	46	63			11 464	48	64
		10			11 491	91	71			14 330	72	69			14 330	76	69
	1000	4			4 838	15	47			6 034	11	45			6 034	12	46
		6	0,550	0,336	7 258	33	58	0,640	0,419	9 050	26	56	0,650	0,419	9 050	27	56
		8			9 677	58	65			12 067	46	63			12 067	48	64
		10			12 096	91	71			15 084	72	69			15 084	76	70
	1050	4			5 080	15	47			6 335	11	45			6 335	12	46
		6	0,578	0,353	7 620	33	58	0,672	0,440	9 503	26	56	0,683	0,440	9 503	27	57
		8			10 161	58	65			12 671	46	63			12 671	48	64
		10			12 701	91	71			15 838	72	69			15 838	76	70
	1100	4			5 322	15	48			6 637	11	45			6 637	12	46
		6	0,605	0,370	7 983	33	58	0,704	0,461	9 955	26	56	0,715	0,461	9 955	27	57
		8			10 644	58	66			13 274	46	63			13 274	48	64
		10			13 306	91	71			16 592	72	69			16 592	76	70
	1150	4			5 564	15	48			6 939	11	46			6 939	12	46
		6	0,633	0,386	8 346	33	58	0,736	0,482	10 408	26	56	0,748	0,482	10 408	27	57
		8			11 128	58	66			13 877	46	64			13 877	48	64
		10			13 910	91	72			17 347	72	69			17 347	76	70
1200	4			5 806	15	48			7 240	11	46			7 240	12	47	
	6	0,660	0,403	8 709	33	58	0,768	0,503	10 860	26	56	0,780	0,503	10 860	27	57	
	8			11 612	58	66			14 481	46	64			14 481	48	65	
	10			14 515	91	72			18 101	72	70			18 101	76	70	
1250	4			6 048	15	48			7 542	11	46			7 542	12	47	
	6	0,688	0,420	9 072	33	59	0,800	0,524	11 313	26	57	0,813	0,524	11 313	27	57	
	8			12 096	58	66			15 084	46	64			15 084	48	65	
	10			15 120	91	72			18 855	72	70			18 855	76	71	

# mcr WIP PRO/V, mcr WIP PRO/V-M | Przeciwpożarowe kłapy wielopłaszczyznowe odcinające do systemów wielostrefowej wentylacji pożarowej

B – szerokość nominalna [mm]  
H – wysokość nominalna [mm]

v – prędkość [m/s]  
S<sub>k</sub> – przekrój kanału [m<sup>2</sup>]  
S<sub>e</sub> – przekrój czynny kłapy [m<sup>2</sup>]

Q – przepływ [m<sup>3</sup>/h]  
d<sub>p</sub> – spadek ciśnienia [Pa]  
L<sub>WA</sub> – poziom hałasu emitowanego przez klapę [dB]

		wysokość H [mm]															
		700					760					800					
		v [m/s]	S <sub>k</sub> [m <sup>2</sup> ]	S <sub>e</sub> [m <sup>2</sup> ]	Q [m <sup>3</sup> /h]	d <sub>p</sub> [Pa]	L <sub>WA</sub> [dB]	S <sub>k</sub> [m <sup>2</sup> ]	S <sub>e</sub> [m <sup>2</sup> ]	Q [m <sup>3</sup> /h]	d <sub>p</sub> [Pa]	L <sub>WA</sub> [dB]	S <sub>k</sub> [m <sup>2</sup> ]	S <sub>e</sub> [m <sup>2</sup> ]	Q [m <sup>3</sup> /h]	d <sub>p</sub> [Pa]	L <sub>WA</sub> [dB]
szerokość B [mm]	110	4			664	14	38			795	12	37			795	10	34
		6	0,077	0,046	996	30	48	0,084	0,055	1 193	28	48	0,088	0,055	1 193	22	45
		8			1 327	54	56			1 590	50	55			1 590	40	52
		10			1 659	85	61			1 988	78	61			1 988	62	58
	150	4			905	14	39			1 084	12	39			1 084	10	36
		6	0,105	0,063	1 358	30	49	0,114	0,075	1 626	28	49	0,120	0,075	1 626	22	46
		8			1 810	54	57			2 169	50	57			2 169	40	54
		10			2 263	85	63			2 711	78	62			2 711	62	60
	200	4			1 207	14	40			1 446	12	40			1 446	10	37
		6	0,140	0,084	1 810	30	51	0,152	0,100	2 169	28	50	0,160	0,100	2 169	22	48
		8			2 413	54	58			2 892	50	58			2 892	40	55
		10			3 017	85	64			3 614	78	64			3 614	62	61
	250	4			1 508	14	41			1 807	12	41			1 807	10	38
		6	0,175	0,105	2 263	30	52	0,190	0,126	2 711	28	51	0,200	0,126	2 711	22	49
		8			3 017	54	59			3 614	50	59			3 614	40	56
		10			3 771	85	65			4 518	78	65			4 518	62	62
	300	4			1 810	14	42			2 169	12	42			2 169	10	39
		6	0,210	0,126	2 715	30	53	0,228	0,151	3 253	28	52	0,240	0,151	3 253	22	49
		8			3 620	54	60			4 337	50	60			4 337	40	57
		10			4 525	85	66			5 422	78	66			5 422	62	63
	350	4			2 112	14	43			2 530	12	42			2 530	10	39
		6	0,245	0,147	3 168	30	53	0,266	0,176	3 795	28	53	0,280	0,176	3 795	22	50
		8			4 224	54	61			5 060	50	60			5 060	40	57
		10			5 279	85	66			6 325	78	66			6 325	62	63
	400	4			2 413	14	43			2 892	12	43			2 892	10	40
		6	0,280	0,168	3 620	30	54	0,304	0,201	4 337	28	53	0,320	0,201	4 337	22	51
		8			4 827	54	61			5 783	50	61			5 783	40	58
		10			6 034	85	67			7 229	78	67			7 229	62	64
	450	4			2 715	14	44			3 253	12	43			3 253	10	41
		6	0,315	0,189	4 073	30	54	0,342	0,226	4 879	28	54	0,360	0,226	4 879	22	51
		8			5 430	54	62			6 506	50	61			6 506	40	59
		10			6 788	85	68			8 132	78	67			8 132	62	64
	500	4			3 017	14	44			3 614	12	44			3 614	10	41
		6	0,350	0,210	4 525	30	55	0,380	0,251	5 422	28	54	0,400	0,251	5 422	22	52
		8			6 034	54	62			7 229	50	62			7 229	40	59
		10			7 542	85	68			9 036	78	68			9 036	62	65
	550	4			3 318	14	45			3 976	12	44			3 976	10	41
		6	0,385	0,230	4 978	30	55	0,418	0,276	5 964	28	55	0,440	0,276	5 964	22	52
		8			6 637	54	63			7 952	50	62			7 952	40	59
		10			8 296	85	68			9 940	78	68			9 940	62	65
600	4			3 620	14	45			4 337	12	45			4 337	10	42	
	6	0,420	0,251	5 430	30	56	0,456	0,301	6 506	28	55	0,480	0,301	6 506	22	52	
	8			7 240	54	63			8 675	50	63			8 675	40	60	
	10			9 050	85	69			10 843	78	69			10 843	62	66	
650	4			3 922	14	45			4 699	12	45			4 699	10	42	
	6	0,455	0,272	5 883	30	56	0,494	0,326	7 048	28	56	0,520	0,326	7 048	22	53	
	8			7 844	54	63			9 397	50	63			9 397	40	60	
	10			9 805	85	69			11 747	78	69			11 747	62	66	

# mcr WIP PRO/V, mcr WIP PRO/V-M | Przeciwpozarowe klapy wielopłaszczyznowe odcinające do systemów wielostrefowej wentylacji pożarowej

B – szerokość nominalna [mm]  
H – wysokość nominalna [mm]

v – prędkość [m/s]  
S<sub>k</sub> – przekrój kanału [m<sup>2</sup>]  
S<sub>e</sub> – przekrój czynny klapy [m<sup>2</sup>]

Q – przepływ [m<sup>3</sup>/h]  
d<sub>p</sub> – spadek ciśnienia [Pa]  
L<sub>WA</sub> – poziom hałasu emitowanego przez klapę [dB]

		wysokość H [mm]															
		700					760					800					
		v [m/s]	S <sub>k</sub> [m <sup>2</sup> ]	S <sub>e</sub> [m <sup>2</sup> ]	Q [m <sup>3</sup> /h]	d <sub>p</sub> [Pa]	L <sub>WA</sub> [dB]	S <sub>k</sub> [m <sup>2</sup> ]	S <sub>e</sub> [m <sup>2</sup> ]	Q [m <sup>3</sup> /h]	d <sub>p</sub> [Pa]	L <sub>WA</sub> [dB]	S <sub>k</sub> [m <sup>2</sup> ]	S <sub>e</sub> [m <sup>2</sup> ]	Q [m <sup>3</sup> /h]	d <sub>p</sub> [Pa]	L <sub>WA</sub> [dB]
szerokość B [mm]	700	4			4 224	14	46			5 060	12	45			5 060	10	42
		6	0,490	0,293	6 335	30	56	0,532	0,351	7 590	28	56	0,560	0,351	7 590	22	53
		8			8 447	54	64			10 120	50	63			10 120	40	61
		10			10 559	85	69			12 650	78	69			12 650	62	66
	750	4			4 525	14	46			5 422	12	46			5 422	10	43
		6	0,525	0,314	6 788	30	56	0,570	0,377	8 132	28	56	0,600	0,377	8 132	22	53
		8			9 050	54	64			10 843	50	64			10 843	40	61
		10			11 313	85	70			13 554	78	69			13 554	62	67
	800	4			4 827	14	44			5 783	12	46			5 783	10	43
		6	0,560	0,335	7 240	30	55	0,608	0,402	8 675	28	56	0,640	0,402	8 675	22	54
		8			9 654	54	62			11 566	50	64			11 566	40	61
		10			12 067	85	67			14 458	78	70			14 458	62	67
	850	4			5 129	14	46			6 144	12	46			6 144	10	43
		6	0,595	0,356	7 693	30	57	0,646	0,427	9 217	28	57	0,680	0,427	9 217	22	54
		8			10 257	54	65			12 289	50	64			12 289	40	61
		10			12 821	85	70			15 361	78	70			15 361	62	67
	900	4			5 430	14	47			6 506	12	46			6 506	10	44
		6	0,630	0,377	8 145	30	57	0,684	0,452	9 759	28	57	0,720	0,452	9 759	22	54
		8			10 860	54	65			13 012	50	64			13 012	40	62
		10			13 576	85	71			16 265	78	70			16 265	62	67
	950	4			5 732	15	49			6 867	11	45			6 867	13	48
		6	0,665	0,398	8 598	35	59	0,722	0,477	10 301	25	56	0,760	0,477	10 301	30	58
		8			11 464	62	67			13 735	44	63			13 735	53	66
		10			14 330	97	73			17 168	69	69			17 168	83	71
	1000	4			6 034	15	49			7 229	11	45			7 229	13	48
		6	0,700	0,419	9 050	35	59	0,760	0,502	10 843	25	56	0,800	0,502	10 843	30	58
		8			12 067	62	67			14 458	44	63			14 458	53	66
		10			15 084	97	73			18 072	69	69			18 072	83	72
	1050	4			6 335	15	49			7 590	11	46			7 590	13	48
		6	0,735	0,440	9 503	35	60	0,798	0,527	11 385	25	56	0,840	0,527	11 385	30	59
		8			12 671	62	67			15 180	44	64			15 180	53	66
		10			15 838	97	73			18 976	69	69			18 976	83	72
	1100	4			6 637	15	49			7 952	11	46			7 952	13	48
		6	0,770	0,461	9 955	35	60	0,836	0,552	11 928	25	56	0,880	0,552	11 928	30	59
		8			13 274	62	67			15 903	44	64			15 903	53	66
		10			16 592	97	73			19 879	69	70			19 879	83	72
	1150	4			6 939	15	50			8 313	11	46			8 313	13	48
		6	0,805	0,482	10 408	35	60	0,874	0,577	12 470	25	56	0,920	0,577	12 470	30	59
		8			13 877	62	68			16 626	44	64			16 626	53	66
		10			17 347	97	73			20 783	69	70			20 783	83	72
1200	4			7 240	15	50			8 675	11	46			8 675	13	49	
	6	0,840	0,503	10 860	35	60	0,912	0,602	13 012	25	57	0,960	0,602	13 012	30	59	
	8			14 481	62	68			17 349	44	64			17 349	53	67	
	10			18 101	97	74			21 686	69	70			21 686	83	72	
1250	4			7 542	15	50			9 036	11	46			9 036	13	49	
	6	0,875	0,524	11 313	35	60	0,950	0,628	13 554	25	57	1,000	0,628	13 554	30	59	
	8			15 084	62	68			18 072	44	64			18 072	53	67	
	10			18 855	97	74			22 590	69	70			22 590	83	73	

# mcr WIP PRO/V, mcr WIP PRO/V-M | Przeciwpozarowe klapy wielopłaszczyznowe odcinające do systemów wielostrefowej wentylacji pożarowej

B – szerokość nominalna [mm]  
H – wysokość nominalna [mm]

v – prędkość [m/s]  
S<sub>k</sub> – przekrój kanału [m<sup>2</sup>]  
S<sub>e</sub> – przekrój czynny klapy [m<sup>2</sup>]

Q – przepływ [m<sup>3</sup>/h]  
d<sub>p</sub> – spadek ciśnienia [Pa]  
L<sub>WA</sub> – poziom hałasu emitowanego przez klapę [dB]

		wysokość H [mm]															
		890					900					950					
		v [m/s]	S <sub>k</sub> [m <sup>2</sup> ]	S <sub>e</sub> [m <sup>2</sup> ]	Q [m <sup>3</sup> /h]	d <sub>p</sub> [Pa]	L <sub>WA</sub> [dB]	S <sub>k</sub> [m <sup>2</sup> ]	S <sub>e</sub> [m <sup>2</sup> ]	Q [m <sup>3</sup> /h]	d <sub>p</sub> [Pa]	L <sub>WA</sub> [dB]	S <sub>k</sub> [m <sup>2</sup> ]	S <sub>e</sub> [m <sup>2</sup> ]	Q [m <sup>3</sup> /h]	d <sub>p</sub> [Pa]	L <sub>WA</sub> [dB]
szerokość B [mm]	110	4			927	13	38			927	13	39			927	14	40
		6	0,098	0,064	1 390	29	49	0,099	0,064	1 390	30	49	0,105	0,064	1 390	32	50
		8			1 853	51	56			1 853	53	57			1 853	57	58
		10			2 317	79	62			2 317	83	63			2 317	89	64
	150	4			1 264	13	40			1 264	13	40			1 264	14	41
		6	0,134	0,088	1 895	29	50	0,135	0,088	1 895	30	51	0,143	0,088	1 895	32	52
		8			2 527	51	58			2 527	53	58			2 527	57	59
		10			3 159	79	63			3 159	83	64			3 159	89	65
	200	4			1 685	13	41			1 685	13	41			1 685	14	42
		6	0,178	0,117	2 527	29	51	0,180	0,117	2 527	30	52	0,190	0,117	2 527	32	53
		8			3 370	51	59			3 370	53	59			3 370	57	60
		10			4 212	79	65			4 212	83	65			4 212	89	66
250	4			2 106	13	42			2 106	13	42			2 106	14	43	
	6	0,223	0,146	3 159	29	52	0,225	0,146	3 159	30	53	0,238	0,146	3 159	32	54	
	8			4 212	51	60			4 212	53	60			4 212	57	61	
	10			5 265	79	66			5 265	83	66			5 265	89	67	
300	4			2 527	13	43			2 527	13	43			2 527	14	44	
	6	0,267	0,176	3 791	29	53	0,270	0,176	3 791	30	54	0,285	0,176	3 791	32	55	
	8			5 054	51	61			5 054	53	61			5 054	57	62	
	10			6 318	79	66			6 318	83	67			6 318	89	68	
350	4			2 948	13	43			2 948	13	44			2 948	14	45	
	6	0,312	0,205	4 423	29	54	0,315	0,205	4 423	30	54	0,333	0,205	4 423	32	55	
	8			5 897	51	61			5 897	53	62			5 897	57	63	
	10			7 371	79	67			7 371	83	68			7 371	89	69	
400	4			3 370	13	44			3 370	13	44			3 370	14	45	
	6	0,356	0,234	5 054	29	54	0,360	0,234	5 054	30	55	0,380	0,234	5 054	32	56	
	8			6 739	51	62			6 739	53	62			6 739	57	63	
	10			8 424	79	68			8 424	83	68			8 424	89	69	
450	4			3 791	13	44			3 791	13	45			3 791	14	46	
	6	0,401	0,263	5 686	29	55	0,405	0,263	5 686	30	55	0,428	0,263	5 686	32	56	
	8			7 582	51	62			7 582	53	63			7 582	57	64	
	10			9 477	79	68			9 477	83	69			9 477	89	70	
500	4			4 212	13	45			4 212	13	45			4 212	14	46	
	6	0,445	0,293	6 318	29	55	0,450	0,293	6 318	30	56	0,475	0,293	6 318	32	57	
	8			8 424	51	63			8 424	53	63			8 424	57	64	
	10			10 530	79	69			10 530	83	69			10 530	89	70	
550	4			4 633	13	45			4 633	13	46			4 633	14	47	
	6	0,490	0,322	6 950	29	56	0,495	0,322	6 950	30	56	0,523	0,322	6 950	32	57	
	8			9 266	51	63			9 266	53	64			9 266	57	65	
	10			11 583	79	69			11 583	83	70			11 583	89	70	
600	4			5 054	13	46			5 054	13	46			5 054	14	47	
	6	0,534	0,351	7 582	29	56	0,540	0,351	7 582	30	57	0,570	0,351	7 582	32	58	
	8			10 109	51	64			10 109	53	64			10 109	57	65	
	10			12 636	79	69			12 636	83	70			12 636	89	71	
650	4			5 476	13	46			5 476	13	46			5 476	14	47	
	6	0,579	0,380	8 213	29	56	0,585	0,380	8 213	30	57	0,618	0,380	8 213	32	58	
	8			10 951	51	64			10 951	53	65			10 951	57	65	
	10			13 689	79	70			13 689	83	70			13 689	89	71	

# mcr WIP PRO/V, mcr WIP PRO/V-M | Przeciwpozarowe klapy wielopłaszczyznowe odcinające do systemów wielostrefowej wentylacji pożarowej

B – szerokość nominalna [mm]  
H – wysokość nominalna [mm]

v – prędkość [m/s]  
S<sub>k</sub> – przekrój kanału [m<sup>2</sup>]  
S<sub>e</sub> – przekrój czynny klapy [m<sup>2</sup>]

Q – przepływ [m<sup>3</sup>/h]  
d<sub>p</sub> – spadek ciśnienia [Pa]  
L<sub>WA</sub> – poziom hałasu emitowanego przez klapę [dB]

		wysokość H [mm]															
		890					900					950					
		v [m/s]	S <sub>k</sub> [m <sup>2</sup> ]	S <sub>e</sub> [m <sup>2</sup> ]	Q [m <sup>3</sup> /h]	d <sub>p</sub> [Pa]	L <sub>WA</sub> [dB]	S <sub>k</sub> [m <sup>2</sup> ]	S <sub>e</sub> [m <sup>2</sup> ]	Q [m <sup>3</sup> /h]	d <sub>p</sub> [Pa]	L <sub>WA</sub> [dB]	S <sub>k</sub> [m <sup>2</sup> ]	S <sub>e</sub> [m <sup>2</sup> ]	Q [m <sup>3</sup> /h]	d <sub>p</sub> [Pa]	L <sub>WA</sub> [dB]
szerokość B [mm]	700	4			5 897	13	46			5 897	13	47			5 897	14	48
		6	0,623	0,410	8 845	29	57	0,630	0,410	8 845	30	57	0,665	0,410	8 845	32	58
		8			11 794	51	64			11 794	53	65			11 794	57	66
		10			14 742	79	70			14 742	83	71			14 742	89	72
	750	4			6 318	13	47			6 318	13	47			6 318	14	48
		6	0,668	0,439	9 477	29	57	0,675	0,439	9 477	30	58	0,713	0,439	9 477	32	59
		8			12 636	51	65			12 636	53	65			12 636	57	66
		10			15 795	79	70			15 795	83	71			15 795	89	72
	800	4			6 739	13	47			6 739	13	47			6 739	14	48
		6	0,712	0,468	10 109	29	57	0,720	0,468	10 109	30	58	0,760	0,468	10 109	32	59
		8			13 478	51	65			13 478	53	65			13 478	57	66
		10			16 848	79	71			16 848	83	71			16 848	89	72
	850	4			7 160	13	47			7 160	13	48			7 160	14	49
		6	0,757	0,497	10 741	29	58	0,765	0,497	10 741	30	58	0,808	0,497	10 741	32	59
		8			14 321	51	65			14 321	53	66			14 321	57	67
		10			17 901	79	71			17 901	83	71			17 901	89	72
	900	4			7 582	13	47			7 582	13	48			7 582	14	49
		6	0,801	0,527	11 372	29	58	0,810	0,527	11 372	30	58	0,855	0,527	11 372	32	59
		8			15 163	51	65			15 163	53	66			15 163	57	67
		10			18 954	79	71			18 954	83	72			18 954	89	73
950	4			8 003	11	46			8 003	12	47			8 003	14	49	
	6	0,846	0,556	12 004	25	57	0,855	0,556	12 004	26	57	0,903	0,556	12 004	32	60	
	8			16 006	45	64			16 006	47	65			16 006	57	67	
	10			20 007	70	70			20 007	74	70			20 007	89	73	
1000	4			8 424	11	46			8 424	12	47			8 424	14	49	
	6	0,890	0,585	12 636	25	57	0,900	0,585	12 636	26	57	0,950	0,585	12 636	32	60	
	8			16 848	45	64			16 848	47	65			16 848	57	67	
	10			21 060	70	70			21 060	74	71			21 060	89	73	
1050	4			8 845	11	46			8 845	12	47			8 845	14	49	
	6	0,935	0,614	13 268	25	57	0,945	0,614	13 268	26	58	0,998	0,614	13 268	32	60	
	8			17 690	45	65			17 690	47	65			17 690	57	67	
	10			22 113	70	70			22 113	74	71			22 113	89	73	
1100	4			9 266	11	47			9 266	12	47			9 266	14	50	
	6	0,979	0,644	13 900	25	57	0,990	0,644	13 900	26	58	1,045	0,644	13 900	32	60	
	8			18 533	45	65			18 533	47	65			18 533	57	68	
	10			23 166	70	71			23 166	73	71			23 166	89	74	
1150	4			9 688	11	47			9 688	12	47			9 688	14	50	
	6	1,024	0,673	14 531	25	57	1,035	0,673	14 531	26	58	1,093	0,673	14 531	32	60	
	8			19 375	45	65			19 375	47	65			19 375	57	68	
	10			24 219	70	71			24 219	74	71			24 219	89	74	
1200	4			10 109	11	47			10 109	12	48			10 109	14	50	
	6	1,068	0,702	15 163	25	58	1,080	0,702	15 163	26	58	1,140	0,702	15 163	32	61	
	8			20 218	45	65			20 218	47	66			20 218	57	68	
	10			25 272	70	71			25 272	74	71			25 272	89	74	
1250	4			10 530	11	47			10 530	12	48			10 530	14	50	
	6	1,113	0,731	15 795	25	58	1,125	0,731	15 795	26	58	1,188	0,731	15 795	32	61	
	8			21 060	45	65			21 060	47	66			21 060	57	68	
	10			26 325	70	71			26 325	74	72			26 325	89	74	

# mcr WIP PRO/V, mcr WIP PRO/V-M | Przeciwpozarowe klapy wielopłaszczyznowe odcinające do systemów wielostrefowej wentylacji pożarowej

B – szerokość nominalna [mm]  
H – wysokość nominalna [mm]

v – prędkość [m/s]  
S<sub>k</sub> – przekrój kanału [m<sup>2</sup>]  
S<sub>e</sub> – przekrój czynny klapy [m<sup>2</sup>]

Q – przepływ [m<sup>3</sup>/h]  
d<sub>p</sub> – spadek ciśnienia [Pa]  
L<sub>WA</sub> – poziom hałasu emitowanego przez klapę [dB]

		wysokość H [mm]															
		1010					1050					1100					
		v [m/s]	S <sub>k</sub> [m <sup>2</sup> ]	S <sub>e</sub> [m <sup>2</sup> ]	Q [m <sup>3</sup> /h]	d <sub>p</sub> [Pa]	L <sub>WA</sub> [dB]	S <sub>k</sub> [m <sup>2</sup> ]	S <sub>e</sub> [m <sup>2</sup> ]	Q [m <sup>3</sup> /h]	d <sub>p</sub> [Pa]	L <sub>WA</sub> [dB]	S <sub>k</sub> [m <sup>2</sup> ]	S <sub>e</sub> [m <sup>2</sup> ]	Q [m <sup>3</sup> /h]	d <sub>p</sub> [Pa]	L <sub>WA</sub> [dB]
szerokość B [mm]	110	4	0,111	0,073	1 058	12	38	0,116	0,073	1 058	13	39	0,121	0,073	1 058	15	41
		6			1 587	28	49			1 587	29	49			1 587	33	51
		8			2 116	50	57			2 116	51	57			2 116	59	59
		10			2 645	77	62			2 645	79	63			2 645	93	65
	150	4	0,152	0,100	1 443	12	40	0,158	0,100	1 443	13	40	0,165	0,100	1 443	15	42
		6			2 164	28	50			2 164	29	51			2 164	33	53
		8			2 886	50	58			2 886	51	58			2 886	59	60
		10			3 607	77	64			3 607	79	64			3 607	93	66
	200	4	0,202	0,134	1 924	12	41	0,210	0,134	1 924	13	41	0,220	0,134	1 924	15	43
		6			2 886	28	52			2 886	29	52			2 886	33	54
		8			3 848	50	59			3 848	51	59			3 848	59	61
		10			4 810	77	65			4 810	79	65			4 810	93	67
	250	4	0,253	0,167	2 405	12	42	0,263	0,167	2 405	13	42	0,275	0,167	2 405	15	44
		6			3 607	28	53			3 607	29	53			3 607	33	55
		8			4 810	50	60			4 810	51	60			4 810	59	62
		10			6 012	77	66			6 012	79	66			6 012	93	68
	300	4	0,303	0,200	2 886	12	43	0,315	0,200	2 886	13	43	0,330	0,200	2 886	15	45
		6			4 329	28	53			4 329	29	54			4 329	33	56
		8			5 772	50	61			5 772	51	61			5 772	59	63
		10			7 214	77	67			7 214	79	67			7 214	93	69
	350	4	0,354	0,234	3 367	12	43	0,368	0,234	3 367	13	44	0,385	0,234	3 367	15	46
		6			5 050	28	54			5 050	29	54			5 050	33	56
		8			6 733	50	62			6 733	51	62			6 733	59	64
		10			8 417	77	67			8 417	79	68			8 417	93	70
	400	4	0,404	0,267	3 848	12	44	0,420	0,267	3 848	13	44	0,440	0,267	3 848	15	46
		6			5 772	28	55			5 772	29	55			5 772	33	57
		8			7 695	50	62			7 695	51	62			7 695	59	64
		10			9 619	77	68			9 619	79	68			9 619	93	70
	450	4	0,455	0,301	4 329	12	45	0,473	0,301	4 329	13	45	0,495	0,301	4 329	15	47
		6			6 493	28	55			6 493	29	55			6 493	33	57
		8			8 657	50	63			8 657	51	63			8 657	59	65
		10			10 822	77	68			10 822	79	69			10 822	93	71
	500	4	0,505	0,334	4 810	12	45	0,525	0,334	4 810	13	45	0,550	0,334	4 810	15	47
		6			7 214	28	56			7 214	29	56			7 214	33	58
		8			9 619	50	63			9 619	51	63			9 619	59	65
		10			12 024	77	69			12 024	79	69			12 024	93	71
	550	4	0,556	0,367	5 291	12	45	0,578	0,367	5 291	13	46	0,605	0,367	5 291	15	48
		6			7 936	28	56			7 936	29	56			7 936	33	58
		8			10 581	50	63			10 581	51	64			10 581	59	66
		10			13 226	77	69			13 226	79	70			13 226	93	72
600	4	0,606	0,401	5 772	12	46	0,630	0,401	5 772	13	46	0,660	0,401	5 772	15	48	
	6			8 657	28	56			8 657	29	57			8 657	33	59	
	8			11 543	50	64			11 543	51	64			11 543	59	66	
	10			14 429	77	70			14 429	79	70			14 429	93	72	
650	4	0,657	0,434	6 252	12	46	0,683	0,434	6 252	13	46	0,715	0,434	6 252	15	48	
	6			9 379	28	57			9 379	29	57			9 379	33	59	
	8			12 505	50	64			12 505	51	65			12 505	59	67	
	10			15 631	77	70			15 631	79	70			15 631	93	72	

# mcr WIP PRO/V, mcr WIP PRO/V-M | Przeciwpozarowe klapy wielopłaszczyznowe odcinające do systemów wielostrefowej wentylacji pożarowej

B – szerokość nominalna [mm]  
H – wysokość nominalna [mm]

v – prędkość [m/s]  
S<sub>k</sub> – przekrój kanału [m<sup>2</sup>]  
S<sub>e</sub> – przekrój czynny klapy [m<sup>2</sup>]

Q – przepływ [m<sup>3</sup>/h]  
d<sub>p</sub> – spadek ciśnienia [Pa]  
L<sub>WA</sub> – poziom hałasu emitowanego przez klapę [dB]

		wysokość H [mm]															
		1010					1050					1100					
		v [m/s]	S <sub>k</sub> [m <sup>2</sup> ]	S <sub>e</sub> [m <sup>2</sup> ]	Q [m <sup>3</sup> /h]	d <sub>p</sub> [Pa]	L <sub>WA</sub> [dB]	S <sub>k</sub> [m <sup>2</sup> ]	S <sub>e</sub> [m <sup>2</sup> ]	Q [m <sup>3</sup> /h]	d <sub>p</sub> [Pa]	L <sub>WA</sub> [dB]	S <sub>k</sub> [m <sup>2</sup> ]	S <sub>e</sub> [m <sup>2</sup> ]	Q [m <sup>3</sup> /h]	d <sub>p</sub> [Pa]	L <sub>WA</sub> [dB]
szerokość B [mm]	700	4			6 733	12	46			6 733	13	47			6 733	15	49
		6	0,707	0,468	10 100	28	57	0,735	0,468	10 100	29	57	0,770	0,468	10 100	33	59
		8			13 467	50	65			13 467	51	65			13 467	59	67
		10			16 834	77	70			16 834	79	71			16 834	93	73
	750	4			7 214	12	47			7 214	13	47			7 214	15	49
		6	0,758	0,501	10 822	28	57	0,788	0,501	10 822	29	58	0,825	0,501	10 822	33	60
		8			14 429	50	65			14 429	51	65			14 429	59	67
		10			18 036	77	71			18 036	79	71			18 036	93	73
	800	4			7 695	12	47			7 695	13	47			7 695	15	49
		6	0,808	0,534	11 543	28	58	0,840	0,534	11 543	29	58	0,880	0,534	11 543	33	60
		8			15 391	50	65			15 391	51	65			15 391	59	67
		10			19 238	77	71			19 238	79	71			19 238	93	73
850	4			8 176	12	47			8 176	13	48			8 176	15	50	
	6	0,859	0,568	12 264	28	58	0,893	0,568	12 264	29	58	0,935	0,568	12 264	33	60	
	8			16 353	50	65			16 353	51	66			16 353	59	68	
	10			20 441	77	71			20 441	79	72			20 441	93	74	
900	4			8 657	12	48			8 657	13	48			8 657	15	50	
	6	0,909	0,601	12 986	28	58	0,945	0,601	12 986	29	58	0,990	0,601	12 986	33	60	
	8			17 315	50	66			17 315	51	66			17 315	59	68	
	10			21 643	77	71			21 643	79	72			21 643	93	74	
950	4			9 138	11	46			9 138	13	48			9 138	15	50	
	6	0,960	0,635	13 707	25	57	0,998	0,635	13 707	29	59	1,045	0,635	13 707	33	61	
	8			18 276	44	64			18 276	51	66			18 276	59	68	
	10			22 846	69	70			22 846	79	72			22 846	93	74	
1000	4			9 619	11	46			9 619	13	48			9 619	15	50	
	6	1,010	0,668	14 429	25	57	1,050	0,668	14 429	29	59	1,100	0,668	14 429	33	61	
	8			19 238	44	65			19 238	51	66			19 238	59	68	
	10			24 048	69	70			24 048	79	72			24 048	93	74	
1050	4			10 100	11	47			10 100	13	49			10 100	15	51	
	6	1,061	0,701	15 150	25	57	1,103	0,701	15 150	29	59	1,155	0,701	15 150	33	61	
	8			20 200	44	65			20 200	51	67			20 200	59	69	
	10			25 250	69	71			25 250	79	72			25 250	93	74	
1100	4			10 581	11	47			10 581	13	49			10 581	15	51	
	6	1,111	0,735	15 872	25	57	1,155	0,735	15 872	29	59	1,210	0,735	15 872	33	61	
	8			21 162	44	65			21 162	51	67			21 162	59	69	
	10			26 453	69	71			26 453	79	73			26 453	93	75	
1150	4			11 062	11	47			11 062	13	49			11 062	15	51	
	6	1,162	0,768	16 593	25	58	1,208	0,768	16 593	29	60	1,265	0,768	16 593	33	62	
	8			22 124	44	65			22 124	51	67			22 124	59	69	
	10			27 655	69	71			27 655	79	73			27 655	93	75	
1200	4			11 543	11	47			11 543	13	49			11 543	15	51	
	6	1,212	0,802	17 315	25	58	1,260	0,802	17 315	29	60	1,320	0,802	17 315	33	62	
	8			23 086	44	65			23 086	51	67			23 086	59	69	
	10			28 858	69	71			28 858	79	73			28 858	93	75	
1250	4			12 024	11	47			12 024	13	49			12 024	15	51	
	6	1,263	0,835	18 036	25	58	1,313	0,835	18 036	29	60	1,375	0,835	18 036	33	62	
	8			24 048	44	66			24 048	51	67			24 048	59	69	
	10			30 060	69	71			30 060	79	73			30 060	93	75	

# mcr WIP PRO/V, mcr WIP PRO/V-M | Przeciwpozarowe klapy wielopłaszczyznowe odcinające do systemów wielostrefowej wentylacji pożarowej

B – szerokość nominalna [mm]  
H – wysokość nominalna [mm]

v – prędkość [m/s]  
S<sub>k</sub> – przekrój kanału [m<sup>2</sup>]  
S<sub>e</sub> – przekrój czynny klapy [m<sup>2</sup>]

Q – przepływ [m<sup>3</sup>/h]  
d<sub>p</sub> – spadek ciśnienia [Pa]  
L<sub>WA</sub> – poziom hałasu emitowanego przez klapę [dB]

		wysokość H [mm]															
		1130					1200					1250					
		v [m/s]	S <sub>k</sub> [m <sup>2</sup> ]	S <sub>e</sub> [m <sup>2</sup> ]	Q [m <sup>3</sup> /h]	d <sub>p</sub> [Pa]	L <sub>WA</sub> [dB]	S <sub>k</sub> [m <sup>2</sup> ]	S <sub>e</sub> [m <sup>2</sup> ]	Q [m <sup>3</sup> /h]	d <sub>p</sub> [Pa]	L <sub>WA</sub> [dB]	S <sub>k</sub> [m <sup>2</sup> ]	S <sub>e</sub> [m <sup>2</sup> ]	Q [m <sup>3</sup> /h]	d <sub>p</sub> [Pa]	L <sub>WA</sub> [dB]
szerokość B [mm]	110	4	0,124	0,083	1 190	12	39	0,132	0,083	1 190	13	40	0,138	0,092	1 321	11	37
		6			1 784	27	49			1 784	30	51			1 982	24	48
		8			2 379	49	57			2 379	54	58			2 642	43	55
		10			2 974	76	63			2 974	84	64			3 303	66	61
	150	4	0,170	0,113	1 622	12	40	0,180	0,113	1 622	13	41	0,188	0,125	1 801	11	39
		6			2 433	27	51			2 433	30	52			2 702	24	49
		8			3 244	49	58			3 244	54	59			3 603	43	57
		10			4 055	76	64			4 055	84	65			4 504	66	63
	200	4	0,226	0,150	2 163	12	41	0,240	0,150	2 163	13	42	0,250	0,167	2 402	11	39
		6			3 244	27	51			3 244	30	53			3 603	24	50
		8			4 326	49	59			4 326	54	60			4 804	43	57
		10			5 407	76	65			5 407	84	66			6 005	66	63
	250	4	0,283	0,188	2 704	12	42	0,300	0,188	2 704	13	43	0,313	0,209	3 002	11	40
		6			4 055	27	52			4 055	30	54			4 504	24	51
		8			5 407	49	60			5 407	54	61			6 005	43	58
		10			6 759	76	66			6 759	84	67			7 506	66	64
	300	4	0,339	0,225	3 244	12	43	0,360	0,225	3 244	13	44	0,375	0,250	3 603	11	41
		6			4 866	27	53			4 866	30	54			5 404	24	51
		8			6 489	49	61			6 489	54	62			7 206	43	59
		10			8 111	76	66			8 111	84	68			9 007	66	65
	350	4	0,396	0,263	3 785	12	43	0,420	0,263	3 785	13	45	0,438	0,292	4 203	11	41
		6			5 678	27	54			5 678	30	55			6 305	24	52
		8			7 570	49	61			7 570	54	63			8 407	43	60
		10			9 463	76	67			9 463	84	68			10 508	66	65
	400	4	0,452	0,300	4 326	12	44	0,480	0,300	4 326	13	45	0,500	0,334	4 804	11	42
		6			6 489	27	54			6 489	30	56			7 206	24	53
		8			8 652	49	62			8 652	54	63			9 608	43	60
		10			10 814	76	68			10 814	84	69			12 010	66	66
	450	4	0,509	0,338	4 866	12	44	0,540	0,338	4 866	13	46	0,563	0,375	5 404	11	43
		6			7 300	27	55			7 300	30	56			8 106	24	53
		8			9 733	49	62			9 733	54	64			10 809	43	61
		10			12 166	76	68			12 166	84	70			13 511	66	66
	500	4	0,565	0,376	5 407	12	45	0,600	0,376	5 407	13	46	0,625	0,417	6 005	11	43
		6			8 111	27	55			8 111	30	57			9 007	24	54
		8			10 814	49	63			10 814	54	64			12 010	43	61
		10			13 518	76	69			13 518	84	70			15 012	66	67
	550	4	0,622	0,413	5 948	12	45	0,660	0,413	5 948	13	47	0,688	0,459	6 605	11	43
		6			8 922	27	56			8 922	30	57			9 908	24	54
		8			11 896	49	63			11 896	54	65			13 211	43	62
		10			14 870	76	69			14 870	84	70			16 513	66	67
600	4	0,678	0,451	6 489	12	46	0,720	0,451	6 489	13	47	0,750	0,500	7 206	11	44	
	6			9 733	27	56			9 733	30	57			10 809	24	54	
	8			12 977	49	64			12 977	54	65			14 412	43	62	
	10			16 222	76	69			16 222	84	71			18 014	66	68	
650	4	0,735	0,488	7 029	12	46	0,780	0,488	7 029	13	47	0,813	0,542	7 806	11	44	
	6			10 544	27	56			10 544	30	58			11 709	24	55	
	8			14 059	49	64			14 059	54	65			15 612	43	62	
	10			17 573	76	70			17 573	84	71			19 516	66	68	

# mcr WIP PRO/V, mcr WIP PRO/V-M | Przeciwpozarowe klapy wielopłaszczyznowe odcinające do systemów wielostrefowej wentylacji pożarowej

B – szerokość nominalna [mm]  
H – wysokość nominalna [mm]

v – prędkość [m/s]  
S<sub>k</sub> – przekrój kanału [m<sup>2</sup>]  
S<sub>e</sub> – przekrój czynny klapy [m<sup>2</sup>]

Q – przepływ [m<sup>3</sup>/h]  
d<sub>p</sub> – spadek ciśnienia [Pa]  
L<sub>WA</sub> – poziom hałasu emitowanego przez klapę [dB]

		wysokość H [mm]														
		1130					1200					1250				
		v [m/s]	S <sub>k</sub> [m <sup>2</sup> ]	S <sub>e</sub> [m <sup>2</sup> ]	Q [m <sup>3</sup> /h]	d <sub>p</sub> [Pa]	L <sub>WA</sub> [dB]	S <sub>k</sub> [m <sup>2</sup> ]	S <sub>e</sub> [m <sup>2</sup> ]	Q [m <sup>3</sup> /h]	d <sub>p</sub> [Pa]	L <sub>WA</sub> [dB]	S <sub>k</sub> [m <sup>2</sup> ]	S <sub>e</sub> [m <sup>2</sup> ]	Q [m <sup>3</sup> /h]	d <sub>p</sub> [Pa]
700	4			7 570	12	46			7 570	13	48			8 407	11	44
	6	0,791	0,526	11 355	27	57	0,840	0,526	11 355	30	58	0,875	0,584	12 610	24	55
	8			15 140	49	64			15 140	54	66			16 813	43	63
	10			18 925	76	70			18 925	84	71			21 017	66	68
750	4			8 111	12	47			8 111	13	48			9 007	11	45
	6	0,848	0,563	12 166	27	57	0,900	0,563	12 166	30	58	0,938	0,626	13 511	24	55
	8			16 222	49	65			16 222	54	66			18 014	43	63
	10			20 277	76	70			20 277	84	72			22 518	66	69
800	4			8 652	12	47			8 652	13	48			9 608	11	45
	6	0,904	0,601	12 977	27	57	0,960	0,601	12 977	30	59	1,000	0,667	14 412	24	56
	8			17 303	49	65			17 303	54	66			19 215	43	63
	10			21 629	76	71			21 629	84	72			24 019	66	69
850	4			9 192	12	47			9 192	13	48			10 208	11	45
	6	0,961	0,638	13 788	27	58	1,020	0,638	13 788	30	59	1,063	0,709	15 312	24	56
	8			18 384	49	65			18 384	54	66			20 416	43	63
	10			22 981	76	71			22 981	84	72			25 520	66	69
900	4			9 733	12	47			9 733	13	49			10 809	11	46
	6	1,017	0,676	14 599	27	58	1,080	0,676	14 599	30	59	1,125	0,751	16 213	24	56
	8			19 466	49	65			19 466	54	67			21 617	43	64
	10			24 332	76	71			24 332	84	73			27 022	66	69
950	4			10 274	11	47			10 274	13	49			11 409	11	47
	6	1,074	0,713	15 411	24	57	1,140	0,713	15 411	30	60	1,188	0,792	17 114	24	57
	8			20 547	43	65			20 547	54	67			22 818	43	65
	10			25 684	67	70			25 684	84	73			28 523	66	71
1000	4			10 814	11	47			10 814	13	50			12 010	11	47
	6	1,130	0,751	16 222	24	57	1,200	0,751	16 222	30	60	1,250	0,834	18 014	24	58
	8			21 629	43	65			21 629	54	68			24 019	43	65
	10			27 036	67	71			27 036	84	73			30 024	66	71
1050	4			11 355	11	47			11 355	13	50			12 610	11	47
	6	1,187	0,789	17 033	24	58	1,260	0,789	17 033	30	60	1,313	0,876	18 915	24	58
	8			22 710	43	65			22 710	54	68			25 220	43	65
	10			28 388	67	71			28 388	84	74			31 525	66	71
1100	4			11 896	11	47			11 896	13	50			13 211	11	47
	6	1,243	0,826	17 844	24	58	1,320	0,826	17 844	30	61	1,375	0,917	19 816	24	58
	8			23 792	43	65			23 792	54	68			26 421	43	65
	10			29 740	67	71			29 740	84	74			33 026	66	71
1150	4			12 437	11	47			12 437	13	50			13 811	11	48
	6	1,300	0,864	18 655	24	58	1,380	0,864	18 655	30	61	1,438	0,959	20 717	24	58
	8			24 873	43	65			24 873	54	68			27 622	43	66
	10			31 091	67	71			31 091	84	74			34 528	66	71
1200	4			12 977	11	48			12 977	13	50			14 412	11	48
	6	1,356	0,901	19 466	24	58	1,440	0,901	19 466	30	61	1,500	1,001	21 617	24	58
	8			25 955	43	66			25 955	54	68			28 823	43	66
	10			32 443	67	71			32 443	84	74			36 029	66	72
1250	4			13 518	11	48			13 518	13	51			15 012	11	48
	6	1,413	0,939	20 277	24	58	1,500	0,939	20 277	30	61	1,563	1,043	22 518	24	59
	8			27 036	43	66			27 036	54	69			30 024	43	66
	10			33 795	67	72			33 795	84	74			37 530	66	72

Program doboru klapy przeciwpożarowych WIP PRO/V jest dostępny na stronie [www.mercor.com.pl](http://www.mercor.com.pl) w Strefie Projektanta.

## mcr WIP PRO/V, mcr WIP PRO/V-M | Przeciwpozarowe kłapy wielopłaszczyznowe odcinające do systemów wielostrefowej wentylacji pożarowej

### 13.7 | Szacunkowe wagi kłap mcr WIP PRO/V, mcr WIP PRO/V-M [kg]

		szerokość B [mm]														
		110	150	200	250	300	350	400	500	600	700	800	900	1000	1100	1250
wysokość H [mm]	263	3	4	5	7	8	9	11	14	16	19	22	25	28	31	34
	300	3	4	6	8	9	11	12	16	19	22	25	29	33	37	41
	400	4	6	8	12	12	15	17	21	25	30	34	38	42	46	50
	500	5	8	10	13	16	18	21	27	32	37	43	48	53	58	63
	600	7	9	12	16	19	22	25	32	38	45	51	58	65	72	79
	700	8	11	15	18	22	26	30	37	45	52	60	68	76	84	92
	800	9	12	17	21	25	30	34	43	51	60	69	77	85	93	101
	900	10	14	19	24	29	34	38	48	58	68	77	87	97	107	117
	1000	11	16	21	27	32	37	43	54	64	75	86	97	108	119	130
	1100	13	17	23	29	35	41	47	59	71	83	95	106	117	128	139
	1250	14	20	27	33	40	47	54	67	81	94	108	122	136	150	164

W tabeli podano wagi kłap wraz z mechanizmami wyzwalająco-sterującymi typu RST-KW1 lub siłownikami.

### 13.8 | Osprzęt dodatkowy

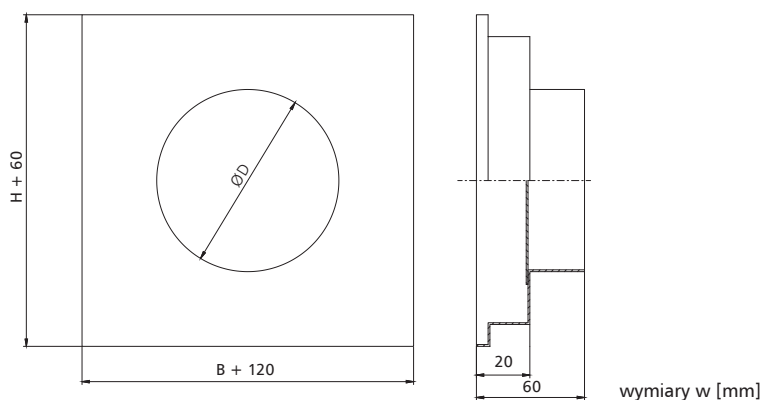
#### 13.8.1 | Króciec przyłączeniowy mcr KRP

Króćce przyłączeniowe mcr KRP służą do podłączenia okrągłego kanału wentylacyjnego do kłapy prostokątnej. Połączenie odbywa się na tzw. „bosy koniec”. Średnica króćca jest mniejsza o 2 mm od średnicy kanału wentylacyjnego..

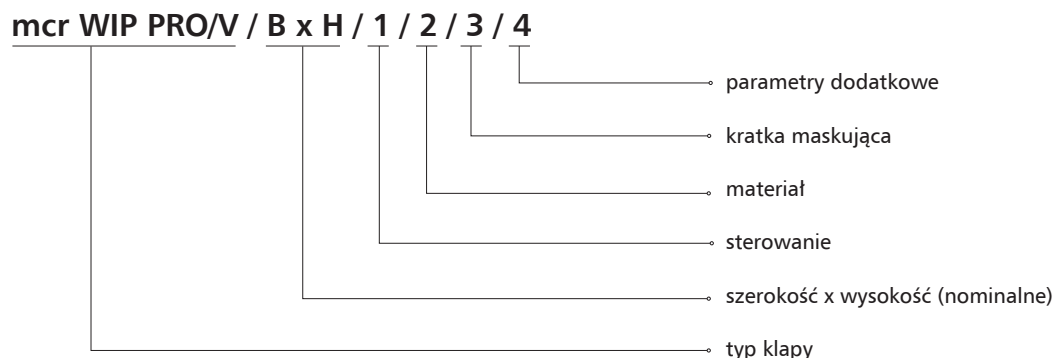
Wymiary:

BxH - wymiary kłapy [mm]

ØD - średnica kanału przyłączeniowego [mm]



### 13.9 | Oznaczenie



#### 1 - sterowanie:

» mechanizm wyzwalająco-sterujący, siłownik osiowy

- BE24 – siłownik bez sprężyny powrotnej, U = 24 V AC/DC
- BE230 – siłownik bez sprężyny powrotnej, U = 230 V AC/DC
- BEE24 – siłownik bez sprężyny powrotnej, U = 24 V AC/DC
- BEE230 – siłownik bez sprężyny powrotnej, U = 230 V AC/DC
- BEN24 – siłownik bez sprężyny powrotnej, U = 24 V AC/DC
- BEN230 – siłownik bez sprężyny powrotnej, U = 230 V AC/DC
- MLE24 – siłownik bez sprężyny powrotnej, U = 24 V AC/DC
- MLE230 – siłownik bez sprężyny powrotnej, U = 230 V AC/DC
- ME24 – siłownik bez sprężyny powrotnej, U = 24 V AC/DC
- ME230 – siłownik bez sprężyny powrotnej, U = 230 V AC/DC

#### 2 - materiał:

[brak symbolu] – stal ocynkowana, powłoka Zn 275 g/m<sup>2</sup>

KN – stal nierdzewna

KK – stal kwasoodporna 1.4404

KKM – wykonanie specjalne klapy - klapa i jej elementy ze stali nierdzewnej, tuleje przegrody klapy dodatkowo zabezpieczone

KOM – wykonanie specjalne klapy - klapa i jej elementy ze stali ocynkowanej, tuleje przegrody klapy dodatkowo zabezpieczone

#### 3 - kratka maskująca:

MSTx1 – kratka maskująca

MSTx2 – dwie kratki maskujące

MWPx1 – kratka maskująca siatkowa

MWPx2 – dwie kratki maskujące siatkowe

#### 4 - parametry dodatkowe:

» Oś obrotu klapy

[brak symbolu] – pozioma oś obrotu

PP\_D – pionowa oś obrotu - mechanizm na dole klapy

PP\_G – pionowa oś obrotu - mechanizm na górze klapy

» Standard wykonania

[brak symbolu] – klapa lewa

KP – klapa prawa

LC – długa obudowa siłownika

» Obudowa klapy

BU – bolec uziemiający

**Uwaga:** parametry dodatkowe należy wpisać, oddzielając je znakiem „/”

przykładowe oznaczenie:

mcr WIP PRO/V 400 x 400 BLE24

Żaluzjowa klapa oddymiająca EIS120 z siłownikiem na 24 V z wyłącznikami krańcowymi.

W rozdziale 19 - zasilanie, sterowanie (str. 386) znajdują się:  
- dane techniczne i schematy połączeń mechanizmów wyzwalająco-sterujących współpracujących z klapą.

## mcr WIP PROV/V, mcr WIP PROV/V-M | Przeciwpowozarowe klapy wielopłaszczyznowe odcinające do systemów wielostrefowej oraz jednostrefowej wentylacji powozarowej



modele do pobrania  
na stronie internetowej  
w zakładce strefa projektanta



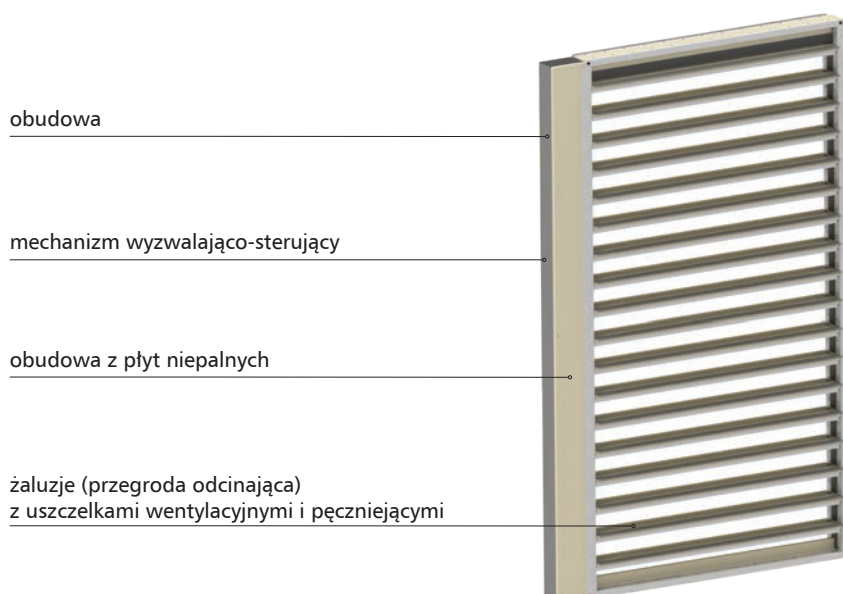
### » EIS120, EIS90, EIS60 E<sub>600</sub> 120

- » Klasa odporności ogniowej: EI120 ( $v_{ed} i \leftrightarrow o$ )S1000C<sub>10000</sub>AAmulti, EI90 ( $v_{ed} i \leftrightarrow o$ )S1000C<sub>10000</sub>AAmulti, EI60 ( $v_{ed} i \leftrightarrow o$ )S1000C<sub>10000</sub>AAmulti.
- » Certyfikat stałości właściwości użytkowych 2434-CPR-0374.
- » Klapy certyfikowane na zgodność z EN 12101-8.
- » Klapy sklasyfikowane według EN 13501-4 i przebadane według EN 1366-10.
- » Wąskie żaluzjowe klapy odcinające do systemów wentylacji powozarowej.
- » Certyfikowany montaż na / w kanałach wielostrefowej oraz jednostrefowej wentylacji powozarowej.
- » Certyfikowany montaż w komplecie z kratką maskującą.
- » Możliwość montażu klapy w modułach (klapa obok klapy, klapa nad klapy).

### 14.1| Zastosowanie

Wielopłaszczyznowe klapy odcinające mcr WIP PROV/V, mcr WIP PROV/V-M przeznaczone są do zabudowy w systemach wentylacji powozarowej uruchamianych automatycznie. Klapy mcr WIP PROV/V są stosowane w systemach wentylacji powozarowej, klapy o oznaczeniu mcr WIP PROV/V-M stosowane są w systemach mieszanych, łączących funkcje wentylacji powozarowej i wentylacji bytowej. Urządzenia zapobiegają rozprzestrzenianiu się ognia, dymu i gazów powozarowych do sąsiednich stref. Podczas normalnej pracy instalacji przegroda klapy znajduje się w pozycji otwartej lub zamkniętej w zależności od funkcji klapy. W strefie objętej powozarem następuje przejście przegrody klapy do pozycji otwartej, w pozostałych strefach klapy są zamknięte. Dopuszczalna prędkość przepływu w podłączonym kanale wynosi 12 m/s. Klapy mcr WIP PROV/V, mcr WIP PROV/V-M ze względu na swoją konstrukcję są szczególnie przydatne, gdy za klapy na instalacji ma występować element typu: tłumik, kolano czy kratka nawiewno- wiewna. Klapy mogą być instalowane na przewodach oddymiających, szachtach i na zakończeniach instalacji.

### 14.2| Budowa



## mcr WIP PROV/V, mcr WIP PROV/V-M | Przeciwożarowe kłapy wielopłaszczyznowe odcinające do systemów wielostrefowej oraz jednostrefowej wentylacji pożarowej

Kłapa wielopłaszczyznowa mcr WIP PROV/V składa się z obudowy o przekroju prostokątnym, złożonej z dwóch segmentów stalowych połączonych ze sobą płytą niepalną za pomocą nitów, łączników stalowych z blachy ocynkowanej, zestawu ruchomych łopatek odcinających obracających się wokół własnych osi oraz mechanizmu wyzwalająco-sterującego. Obudowa kłapy wykonana jest z płyt ogniortwałych oraz ceowników z blachy ocynkowanej. Całość wzmocniona jest z obu stron narożnikami ze stalowego płaskownika. Od strony wewnętrznej na boku pionowym H umieszczono uszczelki pęczniejące i wentylacyjne. Pionowa krawędź z siłownikiem zabezpieczona jest płytą ogniortwałą. Na boku H kłapy zamocowana jest osłona siłownika. Każda łopatka kłapy wykonana jest z dwóch płyt ogniortwałych, przesuniętych względem siebie. Na całej długości łopatki umieszczono z dwóch stron uszczelkę pęczniejącą oraz uszczelkę wentylacyjną mocowaną przy pomocy zszywek. Łopatki przegrody obracają się wokół osi, którą stanowią dwa stalowe sworznie. Każdy sworznień łożyskowy jest w mosiężnej tulejce zamontowanej na pionowym boku H obudowy kłapy.

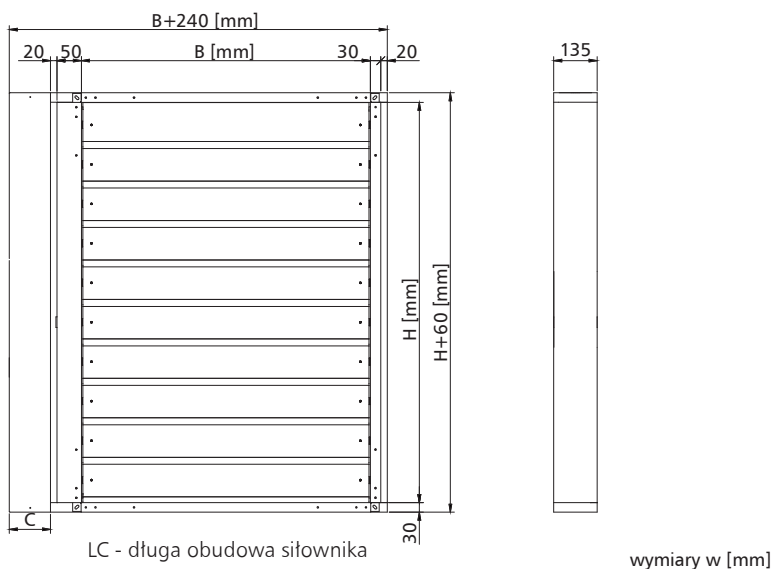
### 14.3 | Wersje wykonania

#### 14.3.1 | Zamykanie i otwieranie kłapy za pomocą siłownika

Podczas normalnej pracy żaluzje odcinające kłapy pozostają otwarte lub zamknięte. W przypadku zaistnienia pożaru żaluzje kłapy w strefie objętej pożarem otwierają się, a w pozostałych strefach żaluzje są zamykane - zadziałanie kłap odbywa się zdalnie poprzez podanie napięcia zasilania na mechanizm wyzwalająco-sterujący.

Kłapy mcr WIP PROV/V, mcr WIP PROV/V-M wyposażone są w mechanizm wyzwalająco-sterujący w postaci osiowego siłownika bez sprężyny powrotnej serii BE, BEE, BEN, MLE, ME zasilanego napięciem 24 V AC/DC lub 230 V AC. Siłowniki serii BE, BEE, BEN, MLE, ME są wyposażone w wyłączniki krańcowe stosowane do monitorowania położenia żaluzji, dodatkowo na siłowniku umieszczony jest mechaniczny wskaźnik jej położenia.

Kłapy mcr WIP PROV/V, mcr WIP PROV/V-M z siłownikami BE, BEE, BEN, MLE, ME zamykają się lub otwierają w wyniku podania napięcia zasilania na zaciski siłownika. Kłapy z tymi siłownikami można otwierać/zamykać również ręcznie przy użyciu klucza.



mechanizm	C
BE, BEE, BEN, MLE, ME	120

### 14.4 | Wymiary

#### » Kłapy prostokątne:

- » szerokość nominalna B od 110 mm do 1200 mm
- » wysokość nominalna H od 270 mm do 2300 mm
- » maksymalna powierzchnia przekroju jednej kłapy nie większa niż 2,76 m<sup>2</sup>

Oprócz standardowych wymiarów istnieje możliwość wykonania kłap o wymiarach pośrednich (co 10 mm w podanych zakresach).

Kłapy kwadratowe mogą być również dodatkowo wyposażone w króćce przyłączeniowe okrągłe, umożliwiające podłączenie na tzw. „bosy koniec” do kanałów okrągłych.

## mcr WIP PROV/V, mcr WIP PROV/V-M | Przeciwpozarowe klapy wielopłaszczyznowe odcinające do systemów wielostrefowej oraz jednostrefowej wentylacji pożarowej

### 14.5 | Montaż

Klapy prostokątne mcr WIP PROV/V (z kratką) zostały sklasyfikowane w klasie EI120( $v_{ed}$  i $\leftrightarrow$ o)S1000C<sub>1000</sub>AAmulti w przypadku w/na szachtach budowlanych murowanych z bloczków, cegieł, pustaków, z płyt lub litych.

Klapy prostokątne mcr WIP PROV/V zostały sklasyfikowane w klasie EI120( $v_{ed}$  i $\leftrightarrow$ o)S1000C<sub>1000</sub>AAmulti w przypadku montażu w/na przewodach oddymiających pionowych/poziomych zgodnych z EN 1366-8 lub EN 1366-9, o grubości ścianki min. 50 mm.

Moduły klap mcr WIP PROV/V (klapa nad/pod klapą lub klapa obok klapy) zostały sklasyfikowane w klasie EI120( $v_{ed}$  i $\leftrightarrow$ o)S1000C<sub>1000</sub>AAmulti w przypadku zamontowania w/na szachtach budowlanych murowanych z bloczków, cegieł, pustaków, z płyt lub litych.

Moduły klap mcr WIP PROV/V (klapa nad/pod klapą lub klapa obok klapy) zostały sklasyfikowane w klasie EI120( $v_{ed}$  i $\leftrightarrow$ o)S1000C<sub>1000</sub>AAmulti w przypadku montażu na przewodach oddymiających pionowych zgodnych z EN 1366-8 lub EN 1366-9, o grubości ścianki min. 50 mm.

Klapy prostokątne mcr WIP PROV/V w systemach jednostrefowej wentylacji pożarowej występują w klasie E600120( $v_{ed}$  i $\leftrightarrow$ o)S1000C<sub>1000</sub>AAsingle.

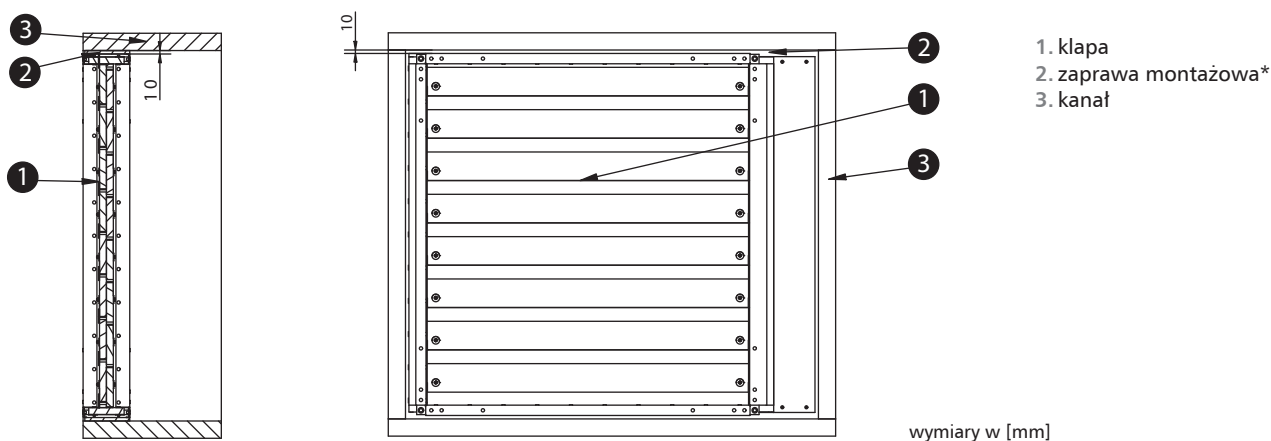
#### 14.5.1 | Przygotowanie otworów do montażu

Zalecana wielkość otworu, umożliwiającego prawidłowy montaż klapy mcr WIP PROV/V zależy od sposobu i miejsca montażu.

Dla klapy montowanej na poziomym odcinku kanału wykonanego z płyt ogniochronnych w świetle tego otworu należy zostawić szczelinę min 10mm z każdej strony klapy i wypełnić ją po obwodzie zaprawą montażową.

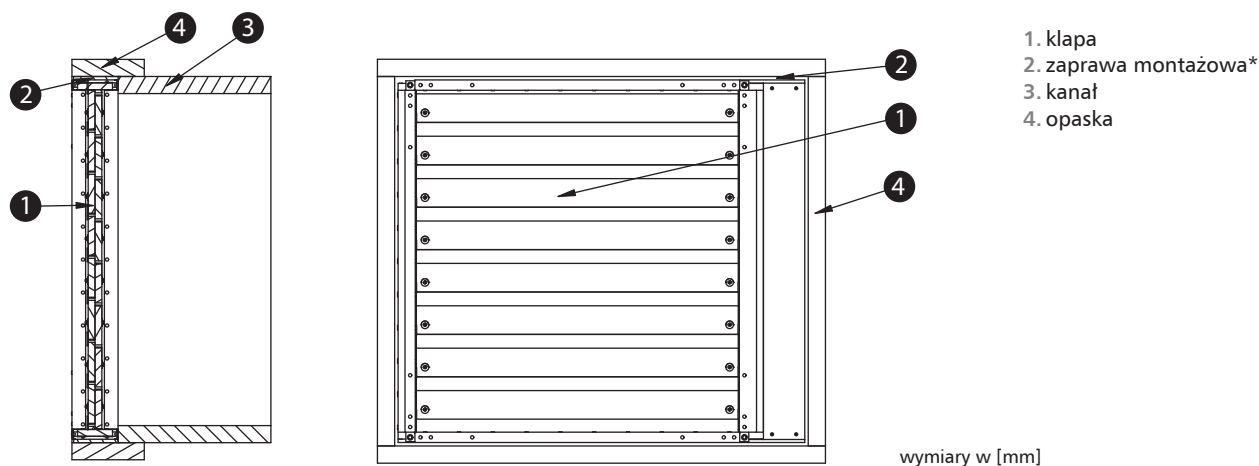
Dla klapy montowanej na poziomym odcinku kanału wykonanego z płyt ogniochronnych „doczołowo” do ścianki kanału, należy klapę uszczelnić w miejscu styku kołnierza ze ścianką oraz obudować na obwodzie opaskami z płyty i uszczelnić zaprawą montażową.

##### » montaż w świetle otworu



\* Rekomendowane zabezpieczenie przejścia instalacyjnego w systemie mokrym oparte jest na zaprawie montażowej cementowej lub gipsowej. Producent dopuszcza zastosowanie innych materiałów o parametrach nie gorszych niż rekomendowane rozwiązania oraz posiadających odpowiednie dokumenty dopuszczające potwierdzając odpowiednią klasę odporności ogniowej.

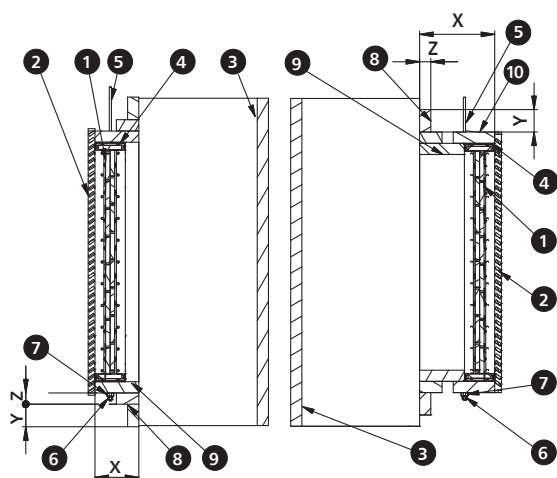
##### » montaż „doczołowo”



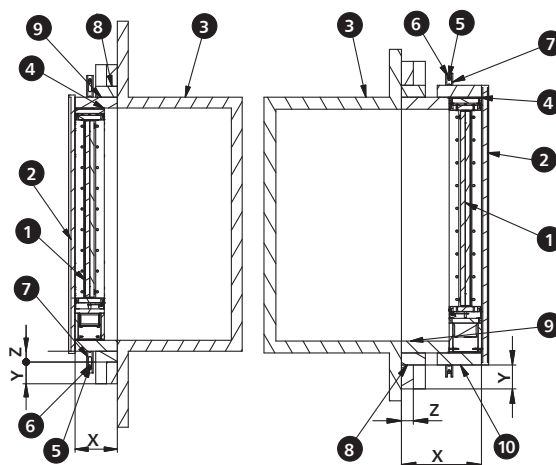
\* Rekomendowane zabezpieczenie przejścia instalacyjnego w systemie mokrym oparte jest na zaprawie montażowej cementowej lub gipsowej. Producent dopuszcza zastosowanie innych materiałów o parametrach nie gorszych niż rekomendowane rozwiązania oraz posiadających odpowiednie dokumenty dopuszczające potwierdzając odpowiednią klasę odporności ogniowej.

**14.5.2 | Przykładowy montaż na pionowym, litym lub murowanym szachcie budowlanym**

» przekrój pionowy



» rzut z góry

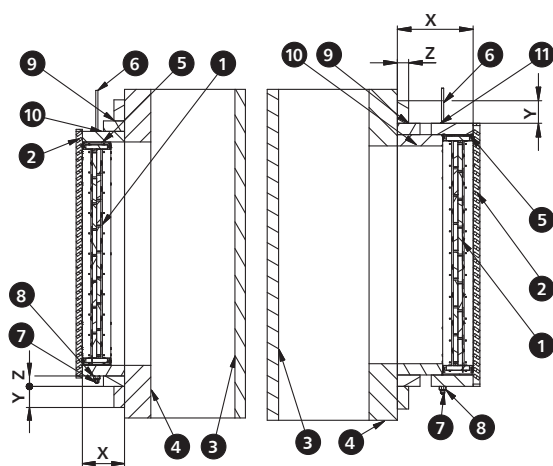


X – min. 135mm  
Y – min. 40mm – opaska z płyty  
Z – min. 50mm – opaska z płyty

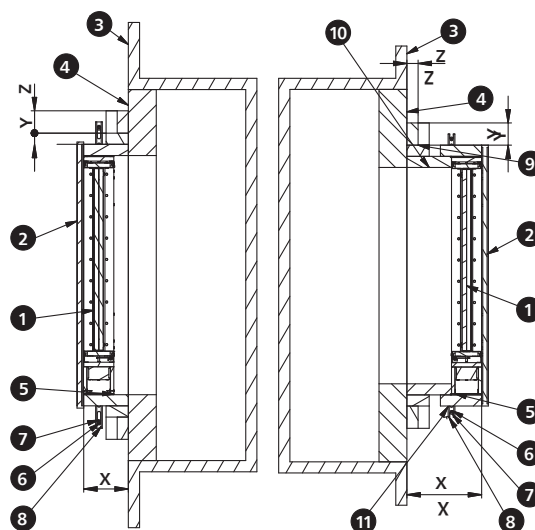
- |                       |  |  |
|-----------------------|--|--|
| 1. klapa mcr WIP PROV | 5. system podwiesi – pręt                  | 9. poziomy odcinek kanału z płyt ogniochronnych    |
| 2. kratka maskująca   | 6. system podwiesi, mocowanie wg EN 1366-8 | 10. opaska z płyty ogniochronnej na obwodzie klapy |
| 3. szacht budowlany   | 7. system podwiesi – element poziomy       |  |
| 4. zaprawa montażowa* | 8. elementy z płyt ogniochronnych          |  |

\* Rekomendowane zabezpieczenie przejścia instalacyjnego w systemie mokrym oparte jest na zaprawie montażowej cementowej lub gipsowej. Producent dopuszcza zastosowanie innych materiałów o parametrach nie gorszych niż rekomendowane rozwiązania oraz posiadających odpowiednie dokumenty dopuszczające potwierdzające odpowiednią klasę odporności ogniowej.

» przekrój pionowy



» rzut z góry



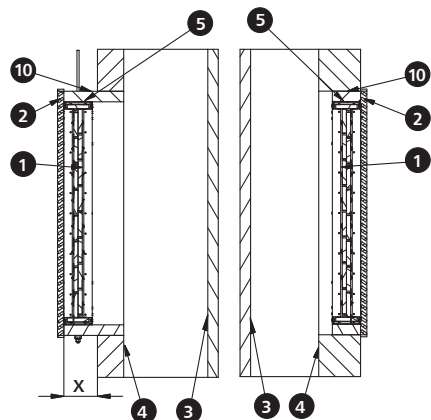
X – min. 135mm  
Y – min. 40mm – opaska z płyty  
Z – min. 50mm – opaska z płyty

- |                              |                                      |   |
|------------------------------|--------------------------------------|---|
| 1. klapa mcr WIP PROV        | 5. zaprawa montażowa*                | 9. elementy z płyt ogniochronnych                             |
| 2. kratka maskująca          | 6. system podwiesi, mocowanie        | 10. poziomy odcinek kanału z płyt ogniochronnych wg EN 1366-8 |
| 3. szacht budowlany          | 7. system podwiesi – element poziomy |   |
| 4. ściana zamykająca szachtu | 8. system podwiesi, mocowanie        | 11. opaska z płyty ogniochronnej na obwodzie klapy            |

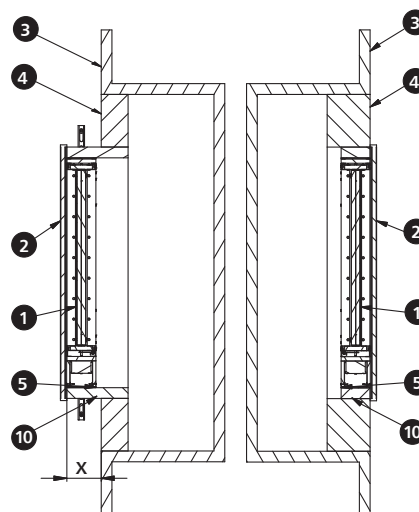
\* Rekomendowane zabezpieczenie przejścia instalacyjnego w systemie mokrym oparte jest na zaprawie montażowej cementowej lub gipsowej. Producent dopuszcza zastosowanie innych materiałów o parametrach nie gorszych niż rekomendowane rozwiązania oraz posiadających odpowiednie dokumenty dopuszczające potwierdzające odpowiednią klasę odporności ogniowej.

# **mcr WIP PROV/V, mcr WIP PROV/V-M** | Przeciwpowozarowe klapy wieloploszczyznowe odcinajace do systemow wielostrefowej oraz jednostrefowej wentylacji powozarowej

» przekroj pionowy



» rzut z gory



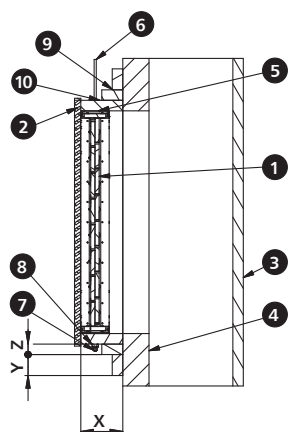
X – min. 135mm

- 1. klapa mcr WIP PROV/V
- 2. kratka maskujaca
- 3. szacht budowlany
- 4. sciana zamykajaca szachtu
- 5. zaprawa montazowa\*
- 10. poziomy odcinek kanalu z plyt ogniochronnych wg EN 1366-8

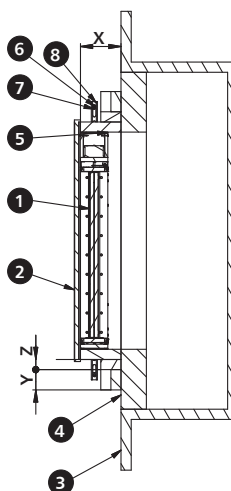
\* Rekomendowane zabezpieczenie przejscia instalacyjnego w systemie mokrym oparte jest na zaprawie montazowej cementowej lub gipsowej. Producent dopuszcza zastosowanie innych materialow o parametrach nie gorszych niz rekomendowane rozwiazania oraz posiadajacych odpowiednie dokumenty dopuszczajace potwierdzajace odpowiednia klase odpornosci ogniowej.

## 14.5.3 | Przykladowy montaz na pionowym szachcie budowlanym z plyt

» przekroj pionowy



» rzut z gory



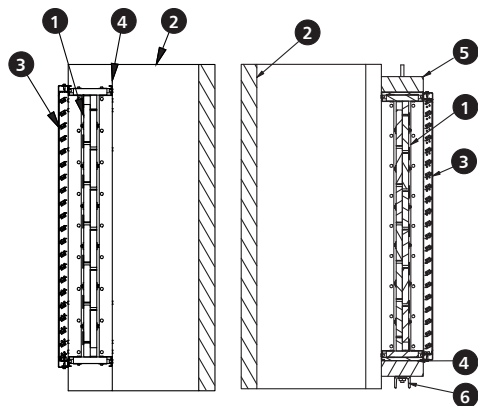
X – min. 135mm  
Y – min. 40mm – opaska z plyty  
Z – min. 50mm – opaska z plyty

- 1. klapa mcr WIP PROV
- 2. kratka maskujaca
- 3. szacht budowlany
- 4. sciana zamykajaca szachtu
- 5. zaprawa montazowa\*
- 6. system podwiesi, mocowanie
- 7. system podwiesi – element poziomy
- 8. system podwiesi, mocowanie
- 9. elementy z plyt ogniochronnych
- 10. poziomy odcinek kanalu z plyt ogniochronnych wg EN 1366-8

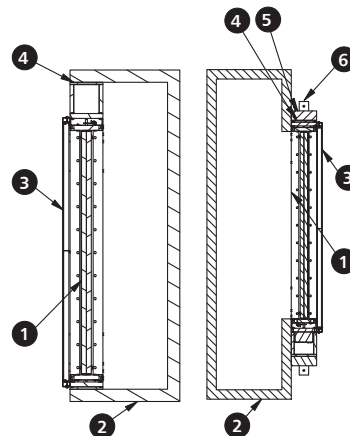
\* Rekomendowane zabezpieczenie przejscia instalacyjnego w systemie mokrym oparte jest na zaprawie montazowej cementowej lub gipsowej. Producent dopuszcza zastosowanie innych materialow o parametrach nie gorszych niz rekomendowane rozwiazania oraz posiadajacych odpowiednie dokumenty dopuszczajace potwierdzajace odpowiednia klase odpornosci ogniowej.

**14.5.4** | Przykładowy montaż w/na pionowym kanale wentylacji pożarowej lub w/na kanale napowietrzania

» przekrój pionowy



» rzut z góry

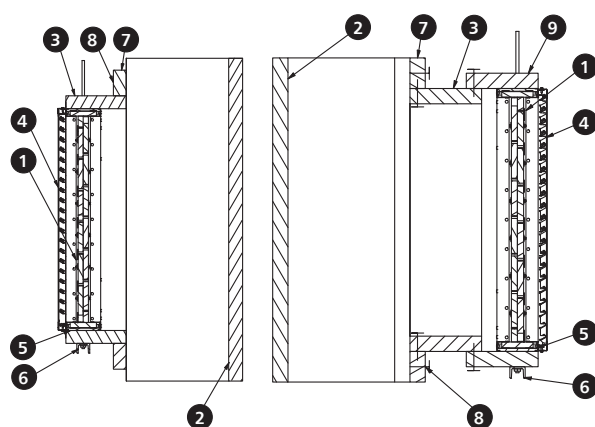


- |                             |                            |
|-----------------------------|----------------------------|
| 1. klapa mcr WIP PROV       | 4. zaprawa montażowa*      |
| 2. kanał samonośny, płytowy | 5. opaski mocujące z płyty |
| 3. kratka maskująca         | 6. system powiesi          |

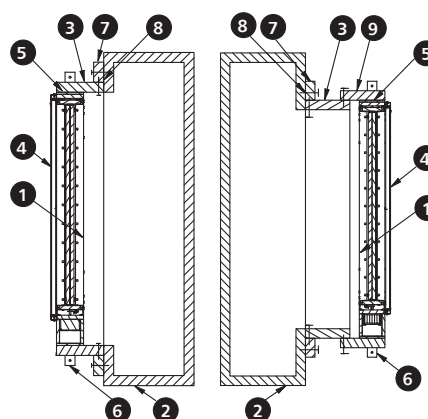
\* Rekomendowane zabezpieczenie przejścia instalacyjnego w systemie mokrym oparte jest na zaprawie montażowej cementowej lub gipsowej. Producent dopuszcza zastosowanie innych materiałów o parametrach nie gorszych niż rekomendowane rozwiązania oraz posiadających odpowiednie dokumenty dopuszczające potwierdzając odpowiednią klasę odporności ogniowej.

**14.5.5** | Przykładowy montaż w/na poziomym odcinku/odcinku od pionowego kanału wentylacji pożarowej lub na kanale napowietrzania

» przekrój pionowy



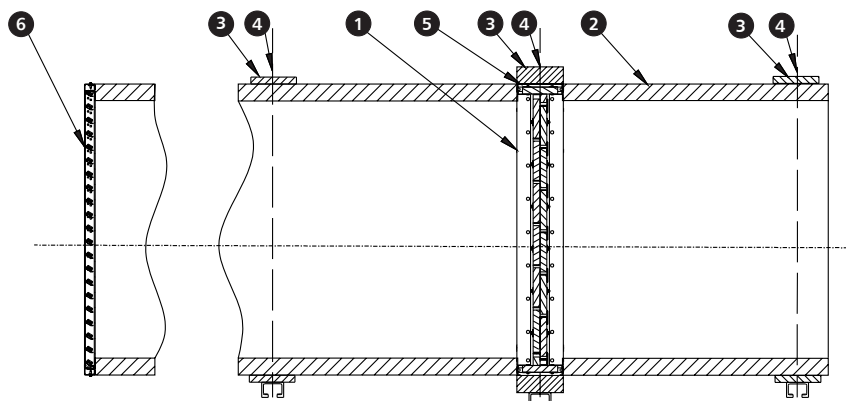
» rzut z góry



- |                             |                       |                              |
|-----------------------------|-----------------------|------------------------------|
| 1. klapa mcr WIP PROV       | 4. kratka maskująca   | 7. dodatkowe opaski mocujące |
| 2. kanał samonośny, płytowy | 5. zaprawa montażowa* | 8. łączniki – np. wkręty     |
| 3. poziomy odcinek kanału   | 6. system powiesi     | 9. opaska na obwodzie klapy  |

\* Rekomendowane zabezpieczenie przejścia instalacyjnego w systemie mokrym oparte jest na zaprawie montażowej cementowej lub gipsowej. Producent dopuszcza zastosowanie innych materiałów o parametrach nie gorszych niż rekomendowane rozwiązania oraz posiadających odpowiednie dokumenty dopuszczające potwierdzając odpowiednią klasę odporności ogniowej.

**14.5.6** Przykładowy montaż w poziomym odcinku kanału wentylacji pożarowej lub kanału napowietrzania

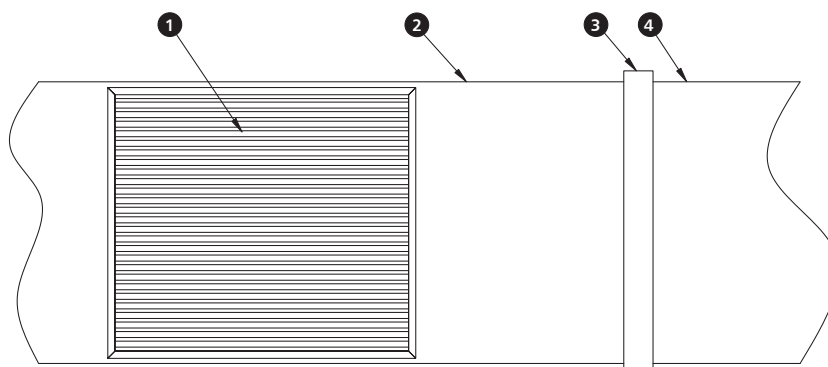


- |   |  |
|---|--|
| 1. klapa mcr WIP PROV   | 4. system podwiesi   |
| 2. kanał samonośny  | 5. zaprawa montażowa*  |
| 3. systemowe opaski sekcji kanału<br>lub opaska do obudowy klap | 6. kratka maskująca przy klapie<br>lub na zakończeniu instalacji |

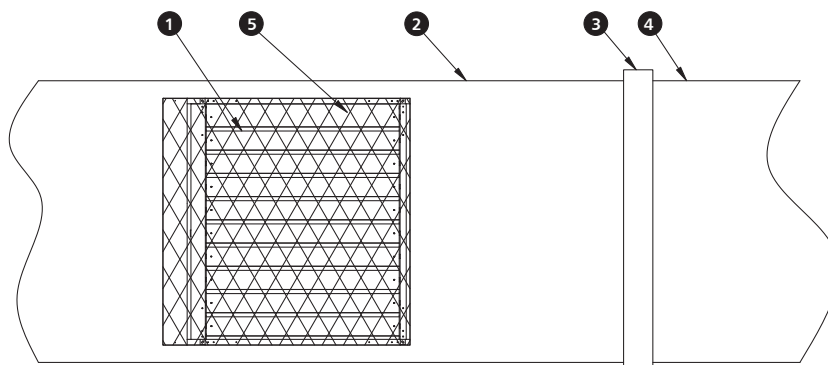
\* Rekomendowane zabezpieczenie przejścia instalacyjnego w systemie mokrym oparte jest na zaprawie montażowej cementowej lub gipsowej. Producent dopuszcza zastosowanie innych materiałów o parametrach nie gorszych niż rekomendowane rozwiązania oraz posiadających odpowiednie dokumenty dopuszczające potwierdzające odpowiednią klasę odporności ogniowej.

**14.5.7** Przykładowy montaż w bocznej ścianie poziomego odcinka kanału wentylacji pożarowej lub kanału napowietrzania

» z lamelkową kratką maskującą typu MST



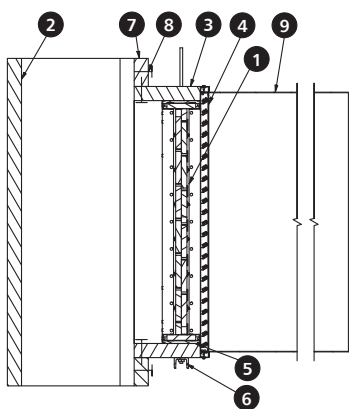
» z siatkową kratką maskującą typu MWP



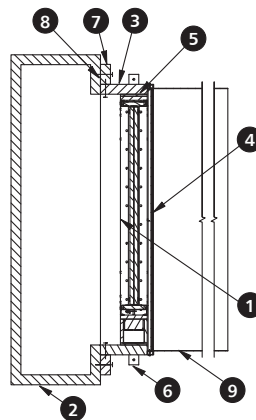
- |                                    |                           |
|------------------------------------|---------------------------|
| 1. kratka maskująca                | 4. poziomy odcinek kanału |
| 2. poziomy odcinek kanału          | 5. klapa mcr WIP PROV     |
| 3. opaski – łączenie sekcji kanału |                           |

**14.5.8** | Przykładowy montaż na poziomym odcinku/odcinku od pionowego kanału wentylacji powozarowej – połączenie z kanałem stalowym

» przekrój pionowy



» rzut z góry

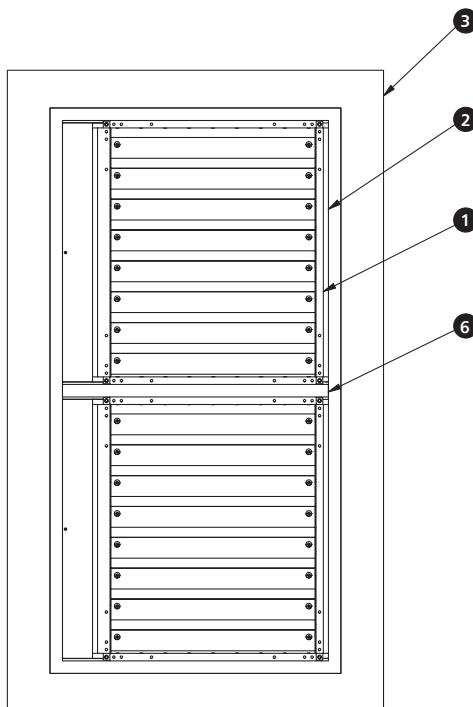
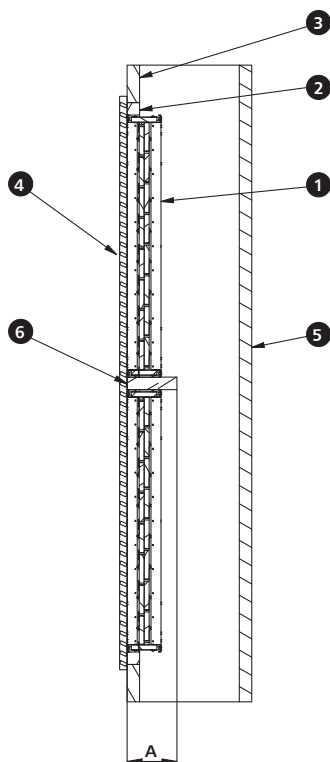


- |   |                       |                              |
|---|-----------------------|------------------------------|
| 1. klapa mcr WIP PROV                     | 4. kratka maskująca   | 7. dodatkowe opaski mocujące |
| 2. kanał samonośny                        | 5. zaprawa montażowa* | 8. łączniki – np. wkręty     |
| 3. poziomy odcinek kanału (obudowa klapy) | 6. system powiesi     | 9. poziomy kanał stalowy     |

\* Rekomendowane zabezpieczenie przejścia instalacyjnego w systemie mokrym oparte jest na zaprawie montażowej cementowej lub gipsowej. Producent dopuszcza zastosowanie innych materiałów o parametrach nie gorszych niż rekomendowane rozwiązania oraz posiadających odpowiednie dokumenty dopuszczające potwierdzające odpowiednią klasę odporności ogniowej.

**14.5.9** | Przykładowy montaż na/w ścianie pionowego kanału wentylacji powozarowej lub kanału napowietrzania – klapa nad klapą

» w świetle kanału

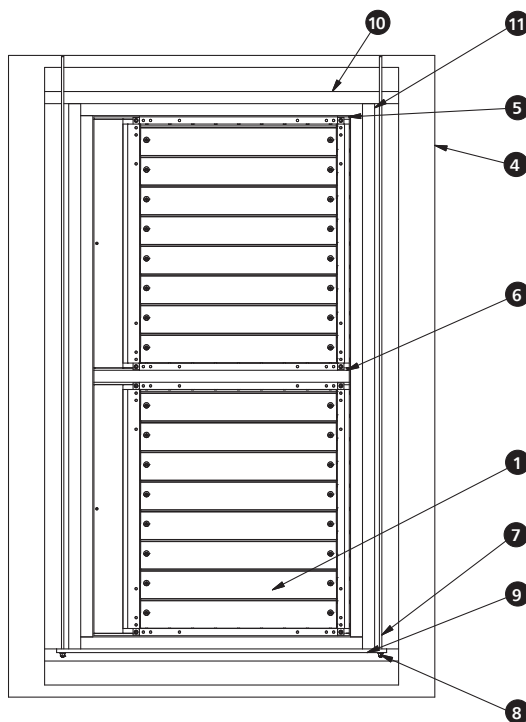
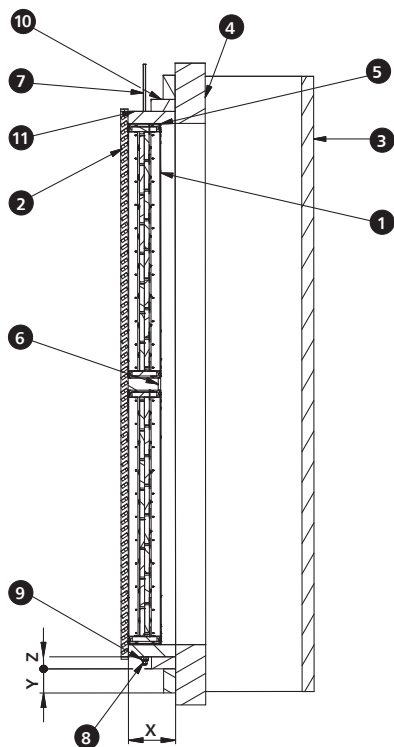


- |                              |                             |  |
|------------------------------|-----------------------------|--|
| 1. klapa mcr WIP PROV        | 4. kratka maskująca         | 6. pasek płyty powozarowej, gr. min 50mm, szerokość A, min 135mm, umieszczony pomiędzy klapami, uszczelniony zaprawą montażową |
| 2. zaprawa montażowa*        | 5. kanał lub szacht pionowy |  |
| 3. ścianka kanału lub szacht |                             |  |

\* Rekomendowane zabezpieczenie przejścia instalacyjnego w systemie mokrym oparte jest na zaprawie montażowej cementowej lub gipsowej. Producent dopuszcza zastosowanie innych materiałów o parametrach nie gorszych niż rekomendowane rozwiązania oraz posiadających odpowiednie dokumenty dopuszczające potwierdzające odpowiednią klasę odporności ogniowej.

# mcr WIP PROV/V, mcr WIP PROV/V-M | Przeciwpozarowe kłapy wielopłaszczyznowe odcinające do systemów wielostrefowej oraz jednostrefowej wentylacji pożarowej

» na szachcie



X – min. 135mm  
Y – min. 40mm  
– opaska z płyty  
Z – min. 50mm  
– opaska z płyty

1. kłapa mcr WIP PROV
2. kratka maskująca
3. ścianka szachtu
4. ściana szachtu
5. zaprawa montażowa\*

6. pasek płyty pożarowej, gr. min 50mm, szerokość A, min 135mm, umieszczony pomiędzy kłapami, uszczelniony zaprawą montażową
7. system podwiesi

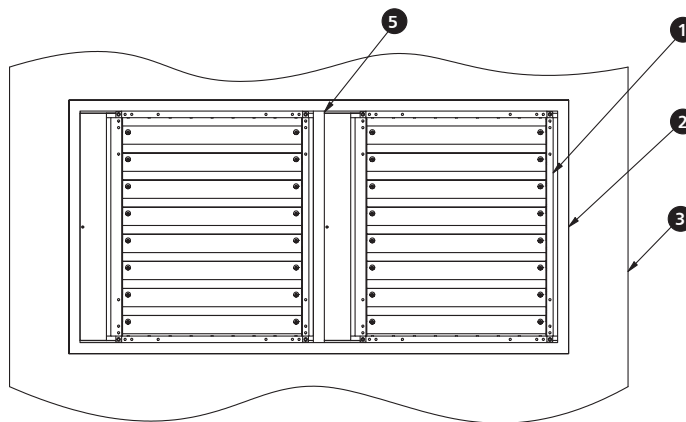
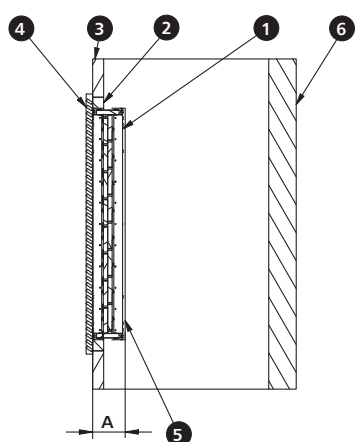
8. system podwiesi
9. system podwiesi
10. opaski z płyt
11. odcinek kanału z płyt wg EN 1366-8

\* Rekomendowane zabezpieczenie przejścia instalacyjnego w systemie mokrym oparte jest na zaprawie montażowej cementowej lub gipsowej. Producent dopuszcza zastosowanie innych materiałów o parametrach nie gorszych niż rekomendowane rozwiązania oraz posiadających odpowiednie dokumenty dopuszczające potwierdzające odpowiednią klasę odporności ogniowej.

## 14.5.10 | Przykładowy montaż w bocznej ścianie poziomego odcinka kanału wentylacji pożarowej lub kanału napowietrzania

» w świetle kanału

Kłapy mogą być montowane w konfiguracji: kłapa lewa – lewa, kłapa lewa – prawa lub kłapa prawa – lewa.



1. kłapa mcr WIP PROV
2. zaprawa montażowa\*
3. ścianka kanału
4. kratka maskująca

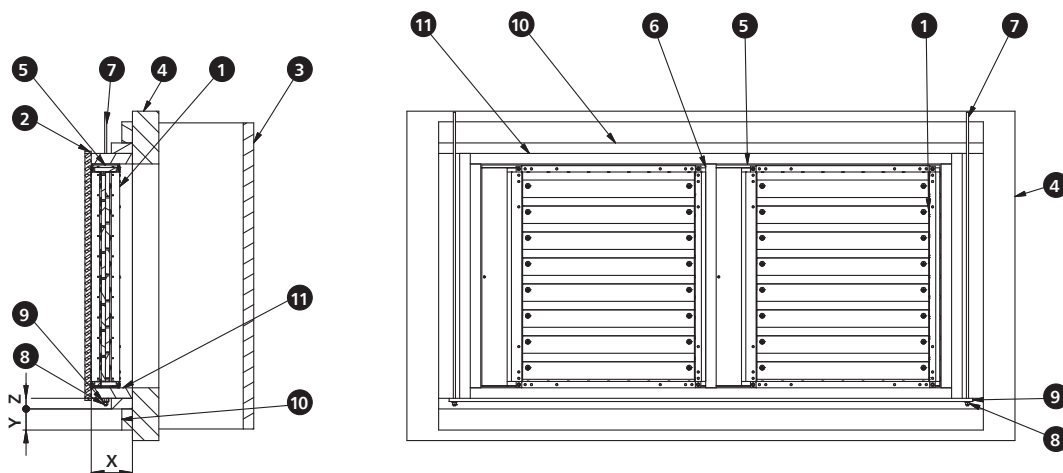
5. pasek płyty pożarowej, gr. min 50mm, szerokość A, min 135mm, umieszczony pomiędzy kłapami, uszczelniony zaprawą montażową
6. ściana kanału

\* Rekomendowane zabezpieczenie przejścia instalacyjnego w systemie mokrym oparte jest na zaprawie montażowej cementowej lub gipsowej. Producent dopuszcza zastosowanie innych materiałów o parametrach nie gorszych niż rekomendowane rozwiązania oraz posiadających odpowiednie dokumenty dopuszczające potwierdzające odpowiednią klasę odporności ogniowej.

## mcr WIP PROV/V, mcr WIP PROV/V-M | Przeciwpowozarowe klapy wieloploszczyznowe odcinajace do systemow wielostrefowej oraz jednostrefowej wentylacji powozarowej

### » na szachcie

Klapy moga byc montowane w konfiguracji: klapa lewa – lewa, klapa lewa – prawa lub klapa prawa – lewa.

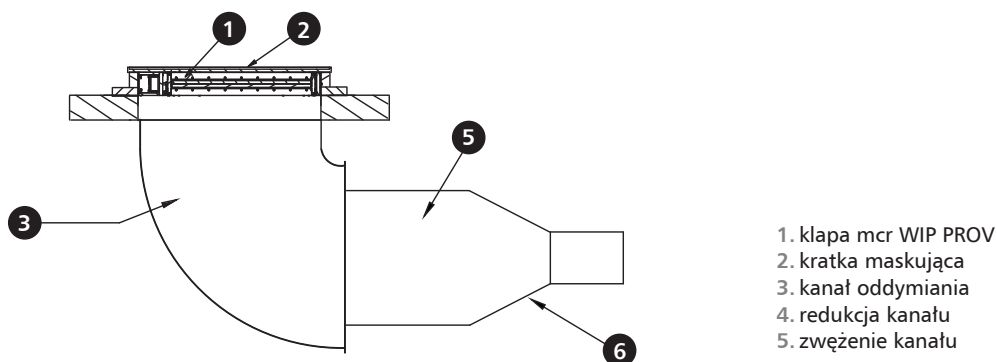


X – min. 135mm  
Y – min. 40mm – opaska z plyty  
Z – min. 50mm – opaska z plyty

- |                       |  |                           |
|-----------------------|--|---------------------------|
| 1. klapa mcr WIP PROV | 6. pasek plyty powozarowej, gr. min 50mm, szerokosc A, min 135mm, umieszczony pomiedzy klapami, uszczelniony zaprawa montazowa | 8. system podwiesi        |
| 2. kratka maskujaca   | 7. system podwiesi   | 9. system podwiesi        |
| 3. scianka szachtu    |  | 10. opaski z plyt         |
| 4. sciana szachtu     |  | 11. odcinek kanału z plyt |
| 5. zaprawa montazowa* |  |                           |

\* Rekomendowane zabezpieczenie przejcia instalacyjnego w systemie mokrym oparte jest na zaprawie montazowej cementowej lub gipsowej. Producent dopuszcza zastosowanie innych materialow o parametrach nie gorszych niz rekomendowane rozwiazania oraz posiadajacych odpowiednie dokumenty dopuszczajace potwierdzajac odpowiednia klase odpornosci ogniowej.

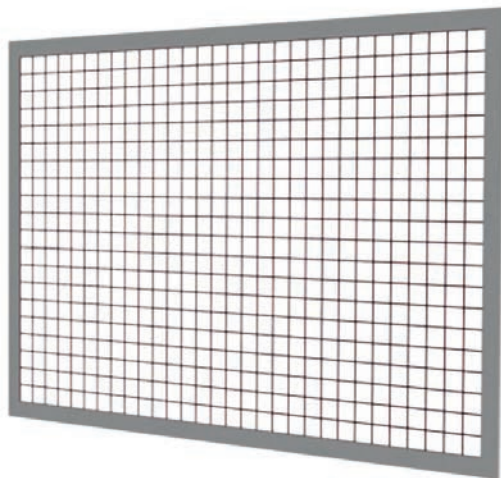
### » przykladowy montaz dla zastosowan niestandardowych



1. klapa mcr WIP PROV
2. kratka maskujaca
3. kanał oddymiania
4. redukcja kanału
5. zwężenie kanału

Klapa wieloploszczyznowa mcr WIP PROV/V, mcr WIP PROV/V-M dziki swojej budowie jest przystosowana do montazu w miejscach, gdzie wykorzystane sa rozwiazania niestandardowe. Montaz moze odbywac sie w miejscach gdzie za klape wystepowac beda elementy takie jak kolano, zwężenie czy redukcja kanału. Pozwala to na optymalne wykorzystanie przestrzeni oraz zapewnienie odpowiedniego przeplywu powietrza, a sama klapa umozliwia elastyczne dostosowanie do roznych konfiguracji systemow wentylacyjnych.

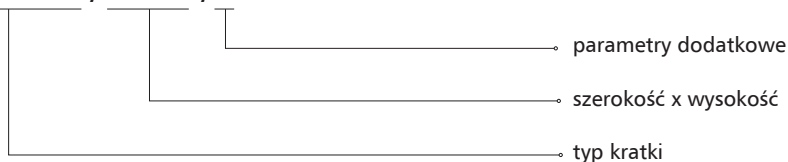
14.5.11 | Kratka maskujaca siatkowa MWP



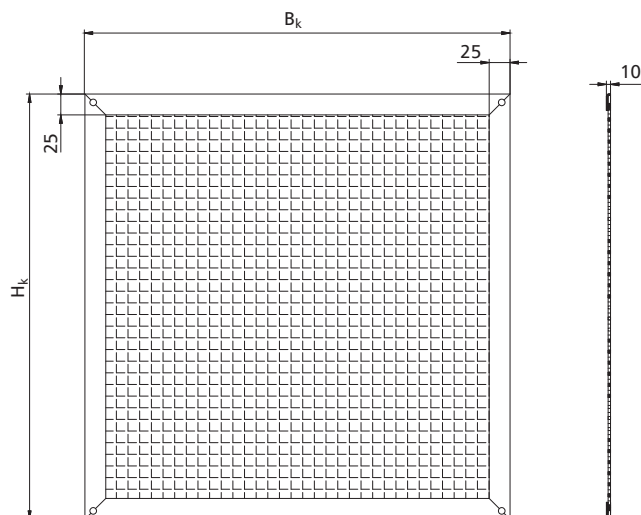
Kratka maskujaca siatkowa MWP jest dostarczana w komplecie z klapa mcr WIP PROV przez producenta klapy. Kratka i jej montaz przy klapie lub na zakonczeniu instalacji, gdzie klapa jest zamontowana, jest wymagany dla uzyskania przez klape klasy EIS120. W przypadku braku kratki maskujacej klapa posiada odpornosc EIS60 lub EIS 90. W przypadku dodatkowych wymoga architektonicznych, konstrukcja systemowych kratki maskujacych umozliwia przykrycie klapy i kratki dodatkowymi kratkami maskujacymi, lub wymiane systemowej kratki MWP na dowolna, stalowa kratka maskujaca.

Oznaczenie:

**mcr MWP / B x H / X**



X – oznaczenie koloru  
[brak symbolu] – RAL9010  
RALXXXX – wybrany kod koloru z palety RAL  
BRAK – kratka maskujaca nie malowana



wymiary w [mm]

14.5.12 | Kratka maskująca lamelkowa MST

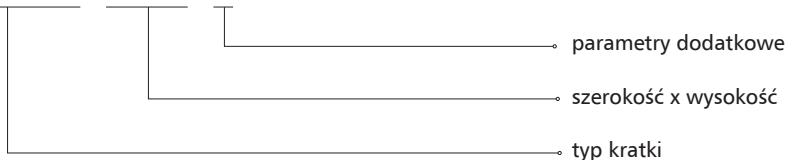


Alternatywnym rozwiązaniem do kratki maskującej siatkowej typu MWP, jest lamelkowa kratka maskująca typu MST. Kratka może występować w dwóch wariantach wykonania: MST-30 oraz MST-50.

Kratka składa się z korpusu wewnętrznego, który mocowany jest do ściany śrubami, oraz zewnętrznej ramy maskującej, nakładanej na korpus po jego montażu. Rozwiązanie powoduje, że śruby mocujące nie są widoczne, co gwarantuje dużą estetykę rozwiązania. Kratka maskująca w standardzie malowana jest na kolor RAL 9010. Może zostać pomalowana na życzenie na dowolny kolor RAL lub pozostać w wersji nie pomalowanej.

Oznaczenie:

**mcr MST / B x H / X**

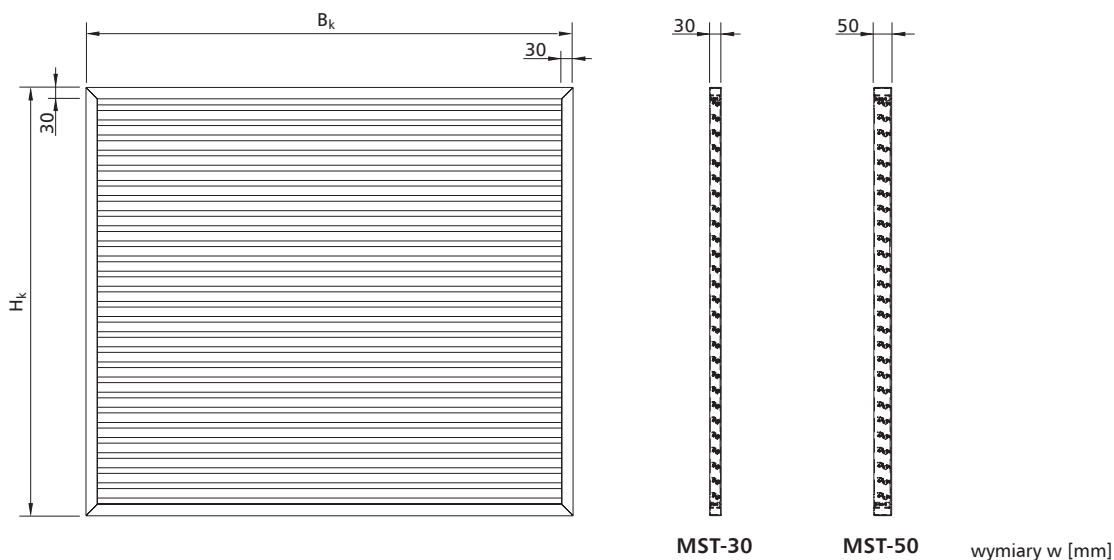


X – oznaczenie koloru

[brak symbolu] – RAL9010

RALXXXX – wybrany kod koloru z palety RAL

BRAK – kratka maskująca nie malowana



**14.6 | Parametry techniczne klapy prostokatnych mcr WIP PROV/V, mcr WIP PROV/V-M**

B – szerokosc nominalna [mm]  
H – wysokość nominalna [mm]

v – predkosc [m/s]  
S<sub>k</sub> – przekroj kanatu [m<sup>2</sup>]  
S<sub>e</sub> – przekroj czynny klapy [m<sup>2</sup>]

Q – przeplyw [m<sup>3</sup>/h]  
d<sub>p</sub> – spadek cisnienia [Pa]  
L<sub>WA</sub> – poziom halasu emitowanego przez klape [dB]

		wysokosc H [mm]															
		270					300					350					
		v [m/s]	S <sub>k</sub> [m <sup>2</sup> ]	S <sub>e</sub> [m <sup>2</sup> ]	Q [m <sup>3</sup> /h]	d <sub>p</sub> [PA]	L <sub>WA</sub> [dB]	S <sub>k</sub> [m <sup>2</sup> ]	S <sub>e</sub> [m <sup>2</sup> ]	Q [m <sup>3</sup> /h]	d <sub>p</sub> [PA]	L <sub>WA</sub> [dB]	S <sub>k</sub> [m <sup>2</sup> ]	S <sub>e</sub> [m <sup>2</sup> ]	Q [m <sup>3</sup> /h]	d <sub>p</sub> [PA]	L <sub>WA</sub> [dB]
szerokosc B [mm]	110	4	0,030	0,019	269	13	33	0,033	0,019	269	14	34	0,039	0,019	269	16	36
		6			404	30	44			404	30	44			404	36	46
		8			539	53	51			539	54	52			539	63	54
		10			673	82	57			673	85	58			673	99	60
	150	4	0,041	0,026	367	13	35	0,045	0,026	367	14	35	0,053	0,026	367	16	37
		6			551	30	45			551	30	46			551	36	48
		8			734	53	53			734	54	53			734	63	55
		10			918	82	59			918	85	59			918	99	61
	200	4	0,054	0,034	490	13	36	0,060	0,034	490	14	36	0,070	0,034	490	16	38
		6			734	30	46			734	30	47			734	36	49
		8			979	53	54			979	54	54			979	63	56
		10			1 224	82	60			1 224	84	60			1 224	99	62
	250	4	0,068	0,043	612	13	37	0,075	0,043	612	14	37	0,088	0,043	612	16	39
		6			918	30	47			918	30	48			918	36	50
		8			1 224	53	55			1 224	54	55			1 224	63	57
		10			1 530	82	61			1 530	85	61			1 530	99	63
	300	4	0,081	0,051	734	13	38	0,090	0,051	734	14	38	0,105	0,051	734	16	40
		6			1 102	30	48			1 102	30	49			1 102	36	51
		8			1 469	53	56			1 469	54	56			1 469	63	58
		10			1 836	82	62			1 836	85	62			1 836	99	64
	350	4	0,095	0,060	857	13	38	0,105	0,060	857	14	39	0,123	0,060	857	16	41
		6			1 285	30	49			1 285	30	49			1 285	36	51
		8			1 714	53	56			1 714	54	57			1 714	63	59
		10			2 142	82	62			2 142	85	63			2 142	99	65
	400	4	0,108	0,068	979	13	39	0,120	0,068	979	14	39	0,140	0,068	979	16	41
		6			1 469	30	49			1 469	30	50			1 469	36	52
		8			1 958	53	57			1 958	54	57			1 958	63	59
		10			2 448	82	63			2 448	84	63			2 448	99	65
450	4	0,122	0,077	1 102	13	39	0,135	0,077	1 102	14	40	0,158	0,077	1 102	16	42	
	6			1 652	30	50			1 652	30	50			1 652	36	52	
	8			2 203	53	57			2 203	54	58			2 203	63	60	
	10			2 754	82	63			2 754	84	64			2 754	99	66	
500	4	0,135	0,085	1 224	13	40	0,150	0,085	1 224	14	40	0,175	0,085	1 224	16	42	
	6			1 836	30	50			1 836	30	51			1 836	36	53	
	8			2 448	53	58			2 448	54	58			2 448	63	60	
	10			3 060	82	64			3 060	85	64			3 060	99	66	
550	4	0,149	0,094	1 346	2	13	0,165	0,094	1 346	14	41	0,193	0,094	1 346	16	43	
	6			2 020	4	24			2 020	30	51			2 020	36	53	
	8			2 693	7	31			2 693	54	59			2 693	63	61	
	10			3 366	10	37			3 366	84	65			3 366	99	67	
600	4	0,162	0,102	1 469	13	41	0,180	0,102	1 469	14	41	0,210	0,102	1 469	16	43	
	6			2 203	30	51			2 203	30	52			2 203	36	54	
	8			2 938	53	59			2 938	54	59			2 938	63	61	
	10			3 672	82	65			3 672	85	65			3 672	99	67	
650	4	0,176	0,111	1 591	13	41	0,195	0,111	1 591	14	41	0,228	0,111	1 591	16	43	
	6			2 387	30	52			2 387	30	52			2 387	36	54	
	8			3 182	53	59			3 182	54	59			3 182	63	62	
	10			3 978	82	65			3 978	85	65			3 978	99	67	

# mcr WIP PROV/V, mcr WIP PROV/V-M | Przeciwpozarowe klapy wielopłaszczyznowe odcinające do systemów wielostrefowej oraz jednostrefowej wentylacji pożarowej

B – szerokość nominalna [mm]  
H – wysokość nominalna [mm]

v – prędkość [m/s]  
S<sub>k</sub> – przekrój kanału [m<sup>2</sup>]  
S<sub>e</sub> – przekrój czynny klapy [m<sup>2</sup>]

Q – przepływ [m<sup>3</sup>/h]  
d<sub>p</sub> – spadek ciśnienia [Pa]  
L<sub>WA</sub> – poziom hałasu emitowanego przez klapę [dB]

		wysokość H [mm]															
		270					300					350					
		v [m/s]	S <sub>k</sub> [m <sup>2</sup> ]	S <sub>e</sub> [m <sup>2</sup> ]	Q [m <sup>3</sup> /h]	d <sub>p</sub> [Pa]	L <sub>WA</sub> [dB]	S <sub>k</sub> [m <sup>2</sup> ]	S <sub>e</sub> [m <sup>2</sup> ]	Q [m <sup>3</sup> /h]	d <sub>p</sub> [Pa]	L <sub>WA</sub> [dB]	S <sub>k</sub> [m <sup>2</sup> ]	S <sub>e</sub> [m <sup>2</sup> ]	Q [m <sup>3</sup> /h]	d <sub>p</sub> [Pa]	L <sub>WA</sub> [dB]
szerokość B [mm]	700	4			1 714	13	41			1 714	14	42			1 714	16	44
		6	0,189	0,119	2 570	30	52	0,210	0,119	2 570	30	52	0,245	0,119	2 570	36	54
		8			3 427	53	59			3 427	54	60			3 427	63	62
		10			4 284	82	65			4 284	85	66			4 284	99	68
	750	4			1 836	13	42			1 836	14	42			1 836	16	44
		6	0,203	0,128	2 754	30	52	0,225	0,128	2 754	30	53	0,263	0,128	2 754	36	55
		8			3 672	53	60			3 672	54	60			3 672	63	62
		10			4 590	82	66			4 590	85	66			4 590	99	68
	800	4			1 958	13	42			1 958	14	42			1 958	16	44
		6	0,216	0,136	2 938	30	52	0,240	0,136	2 938	30	53	0,280	0,136	2 938	36	55
		8			3 917	53	60			3 917	54	60			3 917	63	62
		10			4 896	82	66			4 896	84	66			4 896	99	68
850	4			2 081	13	42			2 081	14	43			2 081	16	45	
	6	0,230	0,145	3 121	30	53	0,255	0,145	3 121	30	53	0,298	0,145	3 121	36	55	
	8			4 162	53	60			4 162	54	61			4 162	63	63	
	10			5 202	82	66			5 202	84	66			5 202	99	68	
900	4			2 203	13	42			2 203	14	43			2 203	16	45	
	6	0,243	0,153	3 305	30	53	0,270	0,153	3 305	30	53	0,315	0,153	3 305	36	55	
	8			4 406	53	60			4 406	54	61			4 406	63	63	
	10			5 508	82	66			5 508	84	67			5 508	99	69	
950	4			2 326	13	43			2 326	18	47			2 326	25	51	
	6	0,257	0,162	3 488	30	53	0,285	0,162	3 488	41	57	0,333	0,162	3 488	57	62	
	8			4 651	53	61			4 651	72	65			4 651	102	69	
	10			5 814	82	67			5 814	113	71			5 814	159	75	
1000	4			2 448	13	43			2 448	18	47			2 448	25	51	
	6	0,270	0,170	3 672	30	53	0,300	0,170	3 672	41	58	0,350	0,170	3 672	57	62	
	8			4 896	53	61			4 896	72	65			4 896	102	70	
	10			6 120	82	67			6 120	113	71			6 120	159	75	
1050	4			2 570	13	43			2 570	18	47			2 570	25	52	
	6	0,284	0,179	3 856	30	54	0,315	0,179	3 856	41	58	0,368	0,179	3 856	57	62	
	8			5 141	53	61			5 141	72	65			5 141	102	70	
	10			6 426	82	67			6 426	113	71			6 426	159	76	
1100	4			2 693	13	43			2 693	18	47			2 693	25	52	
	6	0,297	0,187	4 039	30	54	0,330	0,187	4 039	41	58	0,385	0,187	4 039	57	62	
	8			5 386	53	61			5 386	72	65			5 386	102	70	
	10			6 732	82	67			6 732	113	71			6 732	159	76	
1150	4			2 815	13	43			2 815	18	48			2 815	25	52	
	6	0,311	0,196	4 223	30	54	0,345	0,196	4 223	41	58	0,403	0,196	4 223	57	63	
	8			5 630	53	62			5 630	72	66			5 630	102	70	
	10			7 038	82	67			7 038	113	71			7 038	159	76	
1200	4			2 938	13	44			2 938	18	48			2 938	25	52	
	6	0,324	0,204	4 406	30	54	0,360	0,204	4 406	41	58	0,420	0,204	4 406	57	63	
	8			5 875	53	62			5 875	72	66			5 875	102	70	
	10			7 344	82	68			7 344	113	72			7 344	159	76	
1250	4			3 060	13	44			3 060	18	48			3 060	25	52	
	6	0,338	0,213	4 590	30	54	0,375	0,213	4 590	41	59	0,438	0,213	4 590	57	63	
	8			6 120	53	62			6 120	72	66			6 120	102	70	
	10			7 650	82	68			7 650	113	72			7 650	159	76	

**mcr WIP PROV/V, mcr WIP PROV/V-M | Przeciwpozarowe klapy wielopłaszczyznowe odcinające do systemów wielostrefowej oraz jednostrefowej wentylacji pożarowej**

B – szerokość nominalna [mm]  
H – wysokość nominalna [mm]

v – prędkość [m/s]  
S<sub>k</sub> – przekrój kanału [m<sup>2</sup>]  
S<sub>e</sub> – przekrój czynny klapy [m<sup>2</sup>]

Q – przepływ [m<sup>3</sup>/h]  
d<sub>p</sub> – spadek ciśnienia [Pa]  
L<sub>WA</sub> – poziom hałasu emitowanego przez klapę [dB]

		wysokość H [mm]															
		390					450					520					
		v [m/s]	S <sub>k</sub> [m <sup>2</sup> ]	S <sub>e</sub> [m <sup>2</sup> ]	Q [m <sup>3</sup> /h]	d <sub>p</sub> [Pa]	L <sub>WA</sub> [dB]	S <sub>k</sub> [m <sup>2</sup> ]	S <sub>e</sub> [m <sup>2</sup> ]	Q [m <sup>3</sup> /h]	d <sub>p</sub> [Pa]	L <sub>WA</sub> [dB]	S <sub>k</sub> [m <sup>2</sup> ]	S <sub>e</sub> [m <sup>2</sup> ]	Q [m <sup>3</sup> /h]	d <sub>p</sub> [Pa]	L <sub>WA</sub> [dB]
szerokość B [mm]	110	4	0,043	0,028	401	12	34	0,050	0,028	401	14	36	0,057	0,037	532	12	35
		6			601	27	44			601	31	46			798	27	46
		8			802	47	52			802	55	54			1 064	48	53
		10			1 002	74	58			1 002	86	60			1 331	75	59
	150	4	0,059	0,038	546	12	35	0,068	0,038	546	14	37	0,078	0,050	726	12	36
		6			820	27	46			820	31	48			1 089	27	47
		8			1 093	47	53			1 093	55	55			1 452	48	54
		10			1 366	74	59			1 366	86	61			1 814	75	60
	200	4	0,078	0,051	729	12	36	0,090	0,051	729	14	38	0,104	0,067	968	12	38
		6			1 093	27	47			1 093	31	49			1 452	27	48
		8			1 457	47	54			1 457	55	56			1 935	48	56
		10			1 822	74	60			1 822	86	62			2 419	75	62
	250	4	0,098	0,063	911	12	37	0,113	0,063	911	14	39	0,130	0,084	1 210	12	39
		6			1 366	27	48			1 366	31	50			1 814	27	49
		8			1 822	47	55			1 822	55	57			2 419	48	57
		10			2 277	74	61			2 277	86	63			3 024	75	63
	300	4	0,117	0,076	1 093	12	38	0,135	0,076	1 093	14	40	0,156	0,101	1 452	12	39
		6			1 639	27	49			1 639	31	51			2 177	27	50
		8			2 186	47	56			2 186	55	58			2 903	48	57
		10			2 732	74	62			2 732	86	64			3 629	75	63
350	4	0,137	0,089	1 275	12	39	0,158	0,089	1 275	14	41	0,182	0,118	1 693	12	40	
	6			1 913	27	49			1 913	31	51			2 540	27	51	
	8			2 550	47	57			2 550	55	59			3 387	48	58	
	10			3 188	74	63			3 188	86	65			4 234	75	64	
400	4	0,156	0,101	1 457	12	39	0,180	0,101	1 457	14	41	0,208	0,134	1 935	12	41	
	6			2 186	27	50			2 186	31	52			2 903	27	51	
	8			2 915	47	57			2 915	55	59			3 871	48	59	
	10			3 643	74	63			3 643	86	65			4 838	75	65	
450	4	0,176	0,114	1 639	12	40	0,203	0,114	1 639	14	42	0,234	0,151	2 177	12	41	
	6			2 459	27	50			2 459	31	52			3 266	27	52	
	8			3 279	47	58			3 279	55	60			4 355	48	59	
	10			4 099	74	64			4 099	86	66			5 443	75	65	
500	4	0,195	0,127	1 822	12	40	0,225	0,127	1 822	14	42	0,260	0,168	2 419	12	42	
	6			2 732	27	51			2 732	31	53			3 629	27	52	
	8			3 643	47	58			3 643	55	60			4 838	48	60	
	10			4 554	74	64			4 554	86	66			6 048	75	66	
550	4	0,215	0,139	2 004	12	41	0,248	0,139	2 004	14	43	0,286	0,185	2 661	12	42	
	6			3 006	27	51			3 006	31	53			3 992	27	53	
	8			4 008	47	59			4 008	55	61			5 322	48	60	
	10			5 009	74	65			5 009	86	67			6 653	75	66	
600	4	0,234	0,152	2 186	12	41	0,270	0,152	2 186	14	43	0,312	0,202	2 903	12	42	
	6			3 279	27	52			3 279	31	54			4 355	27	53	
	8			4 372	47	59			4 372	55	61			5 806	48	61	
	10			5 465	74	65			5 465	86	67			7 258	75	66	
650	4	0,254	0,164	2 368	12	41	0,293	0,164	2 368	14	43	0,338	0,218	3 145	12	43	
	6			3 552	27	52			3 552	31	54			4 717	27	53	
	8			4 736	47	59			4 736	55	61			6 290	48	61	
	10			5 920	74	65			5 920	86	67			7 862	75	67	

# mcr WIP PROV/V, mcr WIP PROV/V-M | Przeciwpozarowe klapy wielopłaszczyznowe odcinające do systemów wielostrefowej oraz jednostrefowej wentylacji pożarowej

B – szerokość nominalna [mm]  
H – wysokość nominalna [mm]

v – prędkość [m/s]  
S<sub>k</sub> – przekrój kanału [m<sup>2</sup>]  
S<sub>e</sub> – przekrój czynny klapy [m<sup>2</sup>]

Q – przepływ [m<sup>3</sup>/h]  
d<sub>p</sub> – spadek ciśnienia [Pa]  
L<sub>WA</sub> – poziom hałasu emitowanego przez klapę [dB]

		wysokość H [mm]															
		390					450					520					
		v [m/s]	S <sub>k</sub> [m <sup>2</sup> ]	S <sub>e</sub> [m <sup>2</sup> ]	Q [m <sup>3</sup> /h]	d <sub>p</sub> [Pa]	L <sub>WA</sub> [dB]	S <sub>k</sub> [m <sup>2</sup> ]	S <sub>e</sub> [m <sup>2</sup> ]	Q [m <sup>3</sup> /h]	d <sub>p</sub> [Pa]	L <sub>WA</sub> [dB]	S <sub>k</sub> [m <sup>2</sup> ]	S <sub>e</sub> [m <sup>2</sup> ]	Q [m <sup>3</sup> /h]	d <sub>p</sub> [Pa]	L <sub>WA</sub> [dB]
szerokość B [mm]	700	4			2 550	12	42			2 550	14	44			3 387	12	43
		6	0,273	0,177	3 825	27	52	0,315	0,177	3 825	31	54	0,364	0,235	5 080	27	54
		8			5 100	47	60			5 100	55	62			6 774	48	61
		10			6 376	74	66			6 376	86	68			8 467	75	67
	750	4			2 732	12	42			2 732	14	44			3 629	12	43
		6	0,293	0,190	4 099	27	53	0,338	0,190	4 099	31	55	0,390	0,252	5 443	27	54
		8			5 465	47	60			5 465	55	62			7 258	48	61
		10			6 831	74	66			6 831	86	68			9 072	75	67
	800	4			2 915	12	42			2 915	14	43			3 871	12	43
		6	0,312	0,202	4 372	27	53	0,360	0,202	4 372	31	54	0,416	0,269	5 806	27	54
		8			5 829	47	60			5 829	55	61			7 741	48	61
		10			7 286	74	66			7 286	86	67			9 677	75	67
	850	4			3 097	12	43			3 097	14	43			4 113	12	43
		6	0,332	0,215	4 645	27	53	0,383	0,215	4 645	31	54	0,442	0,286	6 169	27	54
		8			6 193	47	61			6 193	55	61			8 225	48	61
		10			7 742	74	66			7 742	86	67			10 282	75	67
	900	4			3 279	12	43			3 279	14	43			4 355	12	43
		6	0,351	0,228	4 918	27	53	0,405	0,228	4 918	31	54	0,468	0,302	6 532	27	54
		8			6 558	47	61			6 558	55	61			8 709	48	61
		10			8 197	74	67			8 197	86	67			10 886	75	67
	950	4			3 461	12	43			3 461	18	49			4 596	12	44
		6	0,371	0,240	5 192	27	54	0,428	0,240	5 192	41	59	0,494	0,319	6 895	27	55
		8			6 922	47	61			6 922	74	67			9 193	48	62
		10			8 653	74	67			8 653	115	73			11 491	75	68
	1000	4			3 643	12	43			3 643	18	49			4 838	12	45
		6	0,390	0,253	5 465	27	54	0,450	0,253	5 465	41	60	0,520	0,336	7 258	27	55
		8			7 286	47	61			7 286	74	67			9 677	48	63
		10			9 108	74	67			9 108	115	73			12 096	75	69
	1050	4			3 825	12	43			3 825	18	49			5 080	12	45
		6	0,410	0,266	5 738	27	54	0,473	0,266	5 738	41	60	0,546	0,353	7 620	27	55
		8			7 651	47	62			7 651	74	67			10 161	48	63
		10			9 563	74	67			9 563	115	73			12 701	75	69
	1100	4			4 008	12	44			4 008	18	49			5 322	12	45
		6	0,429	0,278	6 011	27	54	0,495	0,278	6 011	41	60	0,572	0,370	7 983	27	56
		8			8 015	47	62			8 015	74	67			10 644	48	63
		10			10 019	74	68			10 019	115	73			13 306	75	69
	1150	4			4 190	12	44			4 190	18	50			5 564	12	45
		6	0,449	0,291	6 285	27	54	0,518	0,291	6 285	41	60	0,598	0,386	8 346	27	56
		8			8 379	47	62			8 379	74	68			11 128	48	63
		10			10 474	74	68			10 474	115	73			13 910	75	69
1200	4			4 372	12	44			4 372	18	50			5 806	12	45	
	6	0,468	0,304	6 558	27	55	0,540	0,304	6 558	41	60	0,624	0,403	8 709	27	56	
	8			8 744	47	62			8 744	74	68			11 612	48	64	
	10			10 930	74	68			10 930	115	74			14 515	75	69	
1250	4			4 554	12	44			4 554	18	50			6 048	12	46	
	6	0,488	0,316	6 831	27	55	0,563	0,316	6 831	41	61	0,650	0,420	9 072	27	56	
	8			9 108	47	62			9 108	74	68			12 096	48	64	
	10			11 385	74	68			11 385	115	74			15 120	75	70	

**mcr WIP PROV/V, mcr WIP PROV/V-M | Przeciwpozarowe kłapy wielopłaszczyznowe odcinające do systemów wielostrefowej oraz jednostrefowej wentylacji pożarowej**

B – szerokość nominalna [mm]  
H – wysokość nominalna [mm]

v – prędkość [m/s]  
S<sub>k</sub> – przekrój kanału [m<sup>2</sup>]  
S<sub>e</sub> – przekrój czynny kłapy [m<sup>2</sup>]

Q – przepływ [m<sup>3</sup>/h]  
d<sub>p</sub> – spadek ciśnienia [Pa]  
L<sub>WA</sub> – poziom hałasu emitowanego przez klapę [dB]

		wysokość H [mm]															
		550					640					650					
		v [m/s]	S <sub>k</sub> [m <sup>2</sup> ]	S <sub>e</sub> [m <sup>2</sup> ]	Q [m <sup>3</sup> /h]	d <sub>p</sub> [Pa]	L <sub>WA</sub> [dB]	S <sub>k</sub> [m <sup>2</sup> ]	S <sub>e</sub> [m <sup>2</sup> ]	Q [m <sup>3</sup> /h]	d <sub>p</sub> [Pa]	L <sub>WA</sub> [dB]	S <sub>k</sub> [m <sup>2</sup> ]	S <sub>e</sub> [m <sup>2</sup> ]	Q [m <sup>3</sup> /h]	d <sub>p</sub> [Pa]	L <sub>WA</sub> [dB]
szerokość B [mm]	110	4	0,061	0,037	532	13	36	0,070	0,046	664	11	35	0,072	0,046	664	12	36
		6			798	29	46			996	26	46			996	27	47
		8			1 064	51	54			1 327	46	53			1 327	48	54
		10			1 331	79	60			1 659	72	59			1 659	76	60
	150	4	0,083	0,050	726	13	37	0,096	0,063	905	11	37	0,098	0,063	905	12	37
		6			1 089	29	48			1 358	26	47			1 358	27	48
		8			1 452	51	55			1 810	46	55			1 810	48	56
		10			1 814	79	61			2 263	72	61			2 263	76	61
	200	4	0,110	0,067	968	13	38	0,128	0,084	1 207	11	38	0,130	0,084	1 207	12	39
		6			1 452	29	49			1 810	26	49			1 810	27	49
		8			1 935	51	56			2 413	46	56			2 413	48	57
		10			2 419	79	62			3 017	72	62			3 017	76	63
	250	4	0,138	0,084	1 210	13	39	0,160	0,105	1 508	11	39	0,163	0,105	1 508	12	40
		6			1 814	29	50			2 263	26	50			2 263	27	50
		8			2 419	51	57			3 017	46	57			3 017	48	58
		10			3 024	79	63			3 771	72	63			3 771	76	64
	300	4	0,165	0,101	1 452	13	40	0,192	0,126	1 810	11	40	0,195	0,126	1 810	12	41
		6			2 177	29	51			2 715	26	50			2 715	27	51
		8			2 903	51	58			3 620	46	58			3 620	48	59
		10			3 629	79	64			4 525	72	64			4 525	76	64
	350	4	0,193	0,118	1 693	13	41	0,224	0,147	2 112	11	40	0,228	0,147	2 112	12	41
		6			2 540	29	51			3 168	26	51			3 168	27	52
		8			3 387	51	59			4 224	46	58			4 224	48	59
		10			4 234	79	65			5 279	72	64			5 279	76	65
	400	4	0,220	0,134	1 935	13	41	0,256	0,168	2 413	11	41	0,260	0,168	2 413	12	42
		6			2 903	29	52			3 620	26	52			3 620	27	52
		8			3 871	51	59			4 827	46	59			4 827	48	60
		10			4 838	79	65			6 034	72	65			6 034	76	66
	450	4	0,248	0,151	2 177	13	42	0,288	0,189	2 715	11	42	0,293	0,189	2 715	12	42
		6			3 266	29	52			4 073	26	52			4 073	27	53
		8			4 355	51	60			5 430	46	60			5 430	48	60
		10			5 443	79	66			6 788	72	65			6 788	76	66
	500	4	0,275	0,168	2 419	13	42	0,320	0,210	3 017	11	42	0,325	0,210	3 017	12	43
		6			3 629	29	53			4 525	26	53			4 525	27	53
		8			4 838	51	60			6 034	46	60			6 034	48	61
		10			6 048	79	66			7 542	72	66			7 542	76	67
	550	4	0,303	0,185	2 661	13	43	0,352	0,230	3 318	11	42	0,358	0,230	3 318	12	43
		6			3 992	29	53			4 978	26	53			4 978	27	54
		8			5 322	51	61			6 637	46	60			6 637	48	61
		10			6 653	79	67			8 296	72	66			8 296	76	67
	600	4	0,330	0,202	2 903	13	43	0,384	0,251	3 620	11	43	0,390	0,251	3 620	12	44
		6			4 355	29	54			5 430	26	53			5 430	27	54
		8			5 806	51	61			7 240	46	61			7 240	48	62
		10			7 258	79	67			9 050	72	67			9 050	76	67
	650	4	0,358	0,218	3 145	13	44	0,416	0,272	3 922	11	43	0,423	0,272	3 922	12	44
		6			4 717	29	54			5 883	26	54			5 883	27	54
		8			6 290	51	62			7 844	46	61			7 844	48	62
		10			7 862	79	67			9 805	72	67			9 805	76	68

# mcr WIP PROV/V, mcr WIP PROV/V-M | Przeciwpozarowe klapy wielopłaszczyznowe odcinające do systemów wielostrefowej oraz jednostrefowej wentylacji pożarowej

B – szerokość nominalna [mm]  
H – wysokość nominalna [mm]

v – prędkość [m/s]  
S<sub>k</sub> – przekrój kanału [m<sup>2</sup>]  
S<sub>e</sub> – przekrój czynny klapy [m<sup>2</sup>]

Q – przepływ [m<sup>3</sup>/h]  
d<sub>p</sub> – spadek ciśnienia [Pa]  
L<sub>WA</sub> – poziom hałasu emitowanego przez klapę [dB]

		wysokość H [mm]															
		550					640					650					
		v [m/s]	S <sub>k</sub> [m <sup>2</sup> ]	S <sub>e</sub> [m <sup>2</sup> ]	Q [m <sup>3</sup> /h]	d <sub>p</sub> [Pa]	L <sub>WA</sub> [dB]	S <sub>k</sub> [m <sup>2</sup> ]	S <sub>e</sub> [m <sup>2</sup> ]	Q [m <sup>3</sup> /h]	d <sub>p</sub> [Pa]	L <sub>WA</sub> [dB]	S <sub>k</sub> [m <sup>2</sup> ]	S <sub>e</sub> [m <sup>2</sup> ]	Q [m <sup>3</sup> /h]	d <sub>p</sub> [Pa]	L <sub>WA</sub> [dB]
szerokość B [mm]	700	4			3 387	13	44			4 224	11	43			4 224	12	44
		6	0,385	0,235	5 080	29	54	0,448	0,293	6 335	26	54	0,455	0,293	6 335	27	55
		8			6 774	51	62			8 447	46	61			8 447	48	62
		10			8 467	79	68			10 559	72	67			10 559	76	68
	750	4			3 629	13	44			4 525	11	44			4 525	12	44
		6	0,413	0,252	5 443	29	55	0,480	0,314	6 788	26	54	0,488	0,314	6 788	27	55
		8			7 258	51	62			9 050	46	62			9 050	48	63
		10			9 072	79	68			11 313	72	68			11 313	76	68
	800	4			3 871	13	44			4 827	11	44			4 827	12	44
		6	0,440	0,269	5 806	29	55	0,512	0,335	7 240	26	55	0,520	0,335	7 240	27	55
		8			7 741	51	62			9 654	46	62			9 654	48	63
		10			9 677	79	68			12 067	72	68			12 067	76	68
	850	4			4 113	13	45			5 129	11	44			5 129	12	44
		6	0,468	0,286	6 169	29	55	0,544	0,356	7 693	26	55	0,553	0,356	7 693	27	55
		8			8 225	51	63			10 257	46	62			10 257	48	63
		10			10 282	79	69			12 821	72	68			12 821	76	68
	900	4			4 355	13	45			5 430	11	45			5 430	12	44
		6	0,495	0,302	6 532	29	56	0,576	0,377	8 145	26	52	0,585	0,377	8 145	27	55
		8			8 709	51	63			10 860	46	60			10 860	48	63
		10			10 886	79	69			13 576	72	65			13 576	76	68
	950	4			4 596	15	47			5 732	11	45			5 732	12	46
		6	0,523	0,319	6 895	33	57	0,608	0,398	8 598	26	55	0,618	0,398	8 598	27	56
		8			9 193	58	65			11 464	46	63			11 464	48	64
		10			11 491	91	71			14 330	72	69			14 330	76	69
	1000	4			4 838	15	47			6 034	11	45			6 034	12	46
		6	0,550	0,336	7 258	33	58	0,640	0,419	9 050	26	56	0,650	0,419	9 050	27	56
		8			9 677	58	65			12 067	46	63			12 067	48	64
		10			12 096	91	71			15 084	72	69			15 084	76	70
	1050	4			5 080	15	47			6 335	11	45			6 335	12	46
		6	0,578	0,353	7 620	33	58	0,672	0,440	9 503	26	56	0,683	0,440	9 503	27	57
		8			10 161	58	65			12 671	46	63			12 671	48	64
		10			12 701	91	71			15 838	72	69			15 838	76	70
	1100	4			5 322	15	48			6 637	11	45			6 637	12	46
		6	0,605	0,370	7 983	33	58	0,704	0,461	9 955	26	56	0,715	0,461	9 955	27	57
		8			10 644	58	66			13 274	46	63			13 274	48	64
		10			13 306	91	71			16 592	72	69			16 592	76	70
	1150	4			5 564	15	48			6 939	11	46			6 939	12	46
		6	0,633	0,386	8 346	33	58	0,736	0,482	10 408	26	56	0,748	0,482	10 408	27	57
		8			11 128	58	66			13 877	46	64			13 877	48	64
		10			13 910	91	72			17 347	72	69			17 347	76	70
1200	4			5 806	15	48			7 240	11	46			7 240	12	47	
	6	0,660	0,403	8 709	33	58	0,768	0,503	10 860	26	56	0,780	0,503	10 860	27	57	
	8			11 612	58	66			14 481	46	64			14 481	48	65	
	10			14 515	91	72			18 101	72	70			18 101	76	70	
1250	4			6 048	15	48			7 542	11	46			7 542	12	47	
	6	0,688	0,420	9 072	33	59	0,800	0,524	11 313	26	57	0,813	0,524	11 313	27	57	
	8			12 096	58	66			15 084	46	64			15 084	48	65	
	10			15 120	91	72			18 855	72	70			18 855	76	71	

**mcr WIP PROV/V, mcr WIP PROV/V-M | Przeciwpozarowe klapy wielopłaszczyznowe odcinające do systemów wielostrefowej oraz jednostrefowej wentylacji pożarowej**

B – szerokość nominalna [mm]  
H – wysokość nominalna [mm]

v – prędkość [m/s]  
S<sub>k</sub> – przekrój kanału [m<sup>2</sup>]  
S<sub>e</sub> – przekrój czynny klapy [m<sup>2</sup>]

Q – przepływ [m<sup>3</sup>/h]  
d<sub>p</sub> – spadek ciśnienia [Pa]  
L<sub>WA</sub> – poziom hałasu emitowanego przez klapę [dB]

		wysokość H [mm]															
		700					760					800					
		v [m/s]	S <sub>k</sub> [m <sup>2</sup> ]	S <sub>e</sub> [m <sup>2</sup> ]	Q [m <sup>3</sup> /h]	d <sub>p</sub> [Pa]	L <sub>WA</sub> [dB]	S <sub>k</sub> [m <sup>2</sup> ]	S <sub>e</sub> [m <sup>2</sup> ]	Q [m <sup>3</sup> /h]	d <sub>p</sub> [Pa]	L <sub>WA</sub> [dB]	S <sub>k</sub> [m <sup>2</sup> ]	S <sub>e</sub> [m <sup>2</sup> ]	Q [m <sup>3</sup> /h]	d <sub>p</sub> [Pa]	L <sub>WA</sub> [dB]
szerokość B [mm]	110	4			664	14	38			795	12	37			795	10	34
		6	0,077	0,046	996	30	48	0,084	0,055	1 193	28	48	0,088	0,055	1 193	22	45
		8			1 327	54	56			1 590	50	55			1 590	40	52
		10			1 659	85	61			1 988	78	61			1 988	62	58
	150	4			905	14	39			1 084	12	39			1 084	10	36
		6	0,105	0,063	1 358	30	49	0,114	0,075	1 626	28	49	0,120	0,075	1 626	22	46
		8			1 810	54	57			2 169	50	57			2 169	40	54
		10			2 263	85	63			2 711	78	62			2 711	62	60
	200	4			1 207	14	40			1 446	12	40			1 446	10	37
		6	0,140	0,084	1 810	30	51	0,152	0,100	2 169	28	50	0,160	0,100	2 169	22	48
		8			2 413	54	58			2 892	50	58			2 892	40	55
		10			3 017	85	64			3 614	78	64			3 614	62	61
	250	4			1 508	14	41			1 807	12	41			1 807	10	38
		6	0,175	0,105	2 263	30	52	0,190	0,126	2 711	28	51	0,200	0,126	2 711	22	49
		8			3 017	54	59			3 614	50	59			3 614	40	56
		10			3 771	85	65			4 518	78	65			4 518	62	62
	300	4			1 810	14	42			2 169	12	42			2 169	10	39
		6	0,210	0,126	2 715	30	53	0,228	0,151	3 253	28	52	0,240	0,151	3 253	22	49
		8			3 620	54	60			4 337	50	60			4 337	40	57
		10			4 525	85	66			5 422	78	66			5 422	62	63
	350	4			2 112	14	43			2 530	12	42			2 530	10	39
		6	0,245	0,147	3 168	30	53	0,266	0,176	3 795	28	53	0,280	0,176	3 795	22	50
		8			4 224	54	61			5 060	50	60			5 060	40	57
		10			5 279	85	66			6 325	78	66			6 325	62	63
	400	4			2 413	14	43			2 892	12	43			2 892	10	40
		6	0,280	0,168	3 620	30	54	0,304	0,201	4 337	28	53	0,320	0,201	4 337	22	51
		8			4 827	54	61			5 783	50	61			5 783	40	58
		10			6 034	85	67			7 229	78	67			7 229	62	64
	450	4			2 715	14	44			3 253	12	43			3 253	10	41
		6	0,315	0,189	4 073	30	54	0,342	0,226	4 879	28	54	0,360	0,226	4 879	22	51
		8			5 430	54	62			6 506	50	61			6 506	40	59
		10			6 788	85	68			8 132	78	67			8 132	62	64
	500	4			3 017	14	44			3 614	12	44			3 614	10	41
		6	0,350	0,210	4 525	30	55	0,380	0,251	5 422	28	54	0,400	0,251	5 422	22	52
		8			6 034	54	62			7 229	50	62			7 229	40	59
		10			7 542	85	68			9 036	78	68			9 036	62	65
	550	4			3 318	14	45			3 976	12	44			3 976	10	41
		6	0,385	0,230	4 978	30	55	0,418	0,276	5 964	28	55	0,440	0,276	5 964	22	52
		8			6 637	54	63			7 952	50	62			7 952	40	59
		10			8 296	85	68			9 940	78	68			9 940	62	65
600	4			3 620	14	45			4 337	12	45			4 337	10	42	
	6	0,420	0,251	5 430	30	56	0,456	0,301	6 506	28	55	0,480	0,301	6 506	22	52	
	8			7 240	54	63			8 675	50	63			8 675	40	60	
	10			9 050	85	69			10 843	78	69			10 843	62	66	
650	4			3 922	14	45			4 699	12	45			4 699	10	42	
	6	0,455	0,272	5 883	30	56	0,494	0,326	7 048	28	56	0,520	0,326	7 048	22	53	
	8			7 844	54	63			9 397	50	63			9 397	40	60	
	10			9 805	85	69			11 747	78	69			11 747	62	66	

# mcr WIP PROV/V, mcr WIP PROV/V-M | Przeciwpozarowe klapy wielopłaszczyznowe odcinające do systemów wielostrefowej oraz jednostrefowej wentylacji pożarowej

B – szerokość nominalna [mm]  
H – wysokość nominalna [mm]

v – prędkość [m/s]  
S<sub>k</sub> – przekrój kanału [m<sup>2</sup>]  
S<sub>e</sub> – przekrój czynny klapy [m<sup>2</sup>]

Q – przepływ [m<sup>3</sup>/h]  
d<sub>p</sub> – spadek ciśnienia [Pa]  
L<sub>WA</sub> – poziom hałasu emitowanego przez klapę [dB]

szerokość B [mm]		wysokość H [mm]														
		700					760					800				
		v [m/s]	S <sub>k</sub> [m <sup>2</sup> ]	S <sub>e</sub> [m <sup>2</sup> ]	Q [m <sup>3</sup> /h]	d <sub>p</sub> [Pa]	L <sub>WA</sub> [dB]	S <sub>k</sub> [m <sup>2</sup> ]	S <sub>e</sub> [m <sup>2</sup> ]	Q [m <sup>3</sup> /h]	d <sub>p</sub> [Pa]	L <sub>WA</sub> [dB]	S <sub>k</sub> [m <sup>2</sup> ]	S <sub>e</sub> [m <sup>2</sup> ]	Q [m <sup>3</sup> /h]	d <sub>p</sub> [Pa]
700	4	0,490	0,293	4 224	14	46	0,532	0,351	5 060	12	45	0,560	0,351	5 060	10	42
	6			6 335	30	56			7 590	28	56			7 590	22	53
	8			8 447	54	64			10 120	50	63			10 120	40	61
	10			10 559	85	69			12 650	78	69			12 650	62	66
750	4	0,525	0,314	4 525	14	46	0,570	0,377	5 422	12	46	0,600	0,377	5 422	10	43
	6			6 788	30	56			8 132	28	56			8 132	22	53
	8			9 050	54	64			10 843	50	64			10 843	40	61
	10			11 313	85	70			13 554	78	69			13 554	62	67
800	4	0,560	0,335	4 827	14	44	0,608	0,402	5 783	12	46	0,640	0,402	5 783	10	43
	6			7 240	30	55			8 675	28	56			8 675	22	54
	8			9 654	54	62			11 566	50	64			11 566	40	61
	10			12 067	85	67			14 458	78	70			14 458	62	67
850	4	0,595	0,356	5 129	14	46	0,646	0,427	6 144	12	46	0,680	0,427	6 144	10	43
	6			7 693	30	57			9 217	28	57			9 217	22	54
	8			10 257	54	65			12 289	50	64			12 289	40	61
	10			12 821	85	70			15 361	78	70			15 361	62	67
900	4	0,630	0,377	5 430	14	47	0,684	0,452	6 506	12	46	0,720	0,452	6 506	10	44
	6			8 145	30	57			9 759	28	57			9 759	22	54
	8			10 860	54	65			13 012	50	64			13 012	40	62
	10			13 576	85	71			16 265	78	70			16 265	62	67
950	4	0,665	0,398	5 732	15	49	0,722	0,477	6 867	11	45	0,760	0,477	6 867	13	48
	6			8 598	35	59			10 301	25	56			10 301	30	58
	8			11 464	62	67			13 735	44	63			13 735	53	66
	10			14 330	97	73			17 168	69	69			17 168	83	71
1000	4	0,700	0,419	6 034	15	49	0,760	0,502	7 229	11	45	0,800	0,502	7 229	13	48
	6			9 050	35	59			10 843	25	56			10 843	30	58
	8			12 067	62	67			14 458	44	63			14 458	53	66
	10			15 084	97	73			18 072	69	69			18 072	83	72
1050	4	0,735	0,440	6 335	15	49	0,798	0,527	7 590	11	46	0,840	0,527	7 590	13	48
	6			9 503	35	60			11 385	25	56			11 385	30	59
	8			12 671	62	67			15 180	44	64			15 180	53	66
	10			15 838	97	73			18 976	69	69			18 976	83	72
1100	4	0,770	0,461	6 637	15	49	0,836	0,552	7 952	11	46	0,880	0,552	7 952	13	48
	6			9 955	35	60			11 928	25	56			11 928	30	59
	8			13 274	62	67			15 903	44	64			15 903	53	66
	10			16 592	97	73			19 879	69	70			19 879	83	72
1150	4	0,805	0,482	6 939	15	50	0,874	0,577	8 313	11	46	0,920	0,577	8 313	13	48
	6			10 408	35	60			12 470	25	56			12 470	30	59
	8			13 877	62	68			16 626	44	64			16 626	53	66
	10			17 347	97	73			20 783	69	70			20 783	83	72
1200	4	0,840	0,503	7 240	15	50	0,912	0,602	8 675	11	46	0,960	0,602	8 675	13	49
	6			10 860	35	60			13 012	25	57			13 012	30	59
	8			14 481	62	68			17 349	44	64			17 349	53	67
	10			18 101	97	74			21 686	69	70			21 686	83	72
1250	4	0,875	0,524	7 542	15	50	0,950	0,628	9 036	11	46	1,000	0,628	9 036	13	49
	6			11 313	35	60			13 554	25	57			13 554	30	59
	8			15 084	62	68			18 072	44	64			18 072	53	67
	10			18 855	97	74			22 590	69	70			22 590	83	73

**mcr WIP PROV/V, mcr WIP PROV/V-M | Przeciwpozarowe klapy wielopłaszczyznowe odcinające do systemów wielostrefowej oraz jednostrefowej wentylacji pożarowej**

B – szerokość nominalna [mm]  
H – wysokość nominalna [mm]

v – prędkość [m/s]  
S<sub>k</sub> – przekrój kanału [m<sup>2</sup>]  
S<sub>e</sub> – przekrój czynny klapy [m<sup>2</sup>]

Q – przepływ [m<sup>3</sup>/h]  
d<sub>p</sub> – spadek ciśnienia [Pa]  
L<sub>WA</sub> – poziom hałasu emitowanego przez klapę [dB]

		wysokość H [mm]															
		890					900					950					
		v [m/s]	S <sub>k</sub> [m <sup>2</sup> ]	S <sub>e</sub> [m <sup>2</sup> ]	Q [m <sup>3</sup> /h]	d <sub>p</sub> [Pa]	L <sub>WA</sub> [dB]	S <sub>k</sub> [m <sup>2</sup> ]	S <sub>e</sub> [m <sup>2</sup> ]	Q [m <sup>3</sup> /h]	d <sub>p</sub> [Pa]	L <sub>WA</sub> [dB]	S <sub>k</sub> [m <sup>2</sup> ]	S <sub>e</sub> [m <sup>2</sup> ]	Q [m <sup>3</sup> /h]	d <sub>p</sub> [Pa]	L <sub>WA</sub> [dB]
szerokość B [mm]	110	4			927	13	38			927	13	39			927	14	40
		6	0,098	0,064	1 390	29	49	0,099	0,064	1 390	30	49	0,105	0,064	1 390	32	50
		8			1 853	51	56			1 853	53	57			1 853	57	58
		10			2 317	79	62			2 317	83	63			2 317	89	64
	150	4			1 264	13	40			1 264	13	40			1 264	14	41
		6	0,134	0,088	1 895	29	50	0,135	0,088	1 895	30	51	0,143	0,088	1 895	32	52
		8			2 527	51	58			2 527	53	58			2 527	57	59
		10			3 159	79	63			3 159	83	64			3 159	89	65
	200	4			1 685	13	41			1 685	13	41			1 685	14	42
		6	0,178	0,117	2 527	29	51	0,180	0,117	2 527	30	52	0,190	0,117	2 527	32	53
		8			3 370	51	59			3 370	53	59			3 370	57	60
		10			4 212	79	65			4 212	83	65			4 212	89	66
	250	4			2 106	13	42			2 106	13	42			2 106	14	43
		6	0,223	0,146	3 159	29	52	0,225	0,146	3 159	30	53	0,238	0,146	3 159	32	54
		8			4 212	51	60			4 212	53	60			4 212	57	61
		10			5 265	79	66			5 265	83	66			5 265	89	67
	300	4			2 527	13	43			2 527	13	43			2 527	14	44
		6	0,267	0,176	3 791	29	53	0,270	0,176	3 791	30	54	0,285	0,176	3 791	32	55
		8			5 054	51	61			5 054	53	61			5 054	57	62
		10			6 318	79	66			6 318	83	67			6 318	89	68
	350	4			2 948	13	43			2 948	13	44			2 948	14	45
		6	0,312	0,205	4 423	29	54	0,315	0,205	4 423	30	54	0,333	0,205	4 423	32	55
		8			5 897	51	61			5 897	53	62			5 897	57	63
		10			7 371	79	67			7 371	83	68			7 371	89	69
	400	4			3 370	13	44			3 370	13	44			3 370	14	45
		6	0,356	0,234	5 054	29	54	0,360	0,234	5 054	30	55	0,380	0,234	5 054	32	56
		8			6 739	51	62			6 739	53	62			6 739	57	63
		10			8 424	79	68			8 424	83	68			8 424	89	69
	450	4			3 791	13	44			3 791	13	45			3 791	14	46
		6	0,401	0,263	5 686	29	55	0,405	0,263	5 686	30	55	0,428	0,263	5 686	32	56
		8			7 582	51	62			7 582	53	63			7 582	57	64
		10			9 477	79	68			9 477	83	69			9 477	89	70
	500	4			4 212	13	45			4 212	13	45			4 212	14	46
		6	0,445	0,293	6 318	29	55	0,450	0,293	6 318	30	56	0,475	0,293	6 318	32	57
		8			8 424	51	63			8 424	53	63			8 424	57	64
		10			10 530	79	69			10 530	83	69			10 530	89	70
	550	4			4 633	13	45			4 633	13	46			4 633	14	47
		6	0,490	0,322	6 950	29	56	0,495	0,322	6 950	30	56	0,523	0,322	6 950	32	57
		8			9 266	51	63			9 266	53	64			9 266	57	65
		10			11 583	79	69			11 583	83	70			11 583	89	70
	600	4			5 054	13	46			5 054	13	46			5 054	14	47
		6	0,534	0,351	7 582	29	56	0,540	0,351	7 582	30	57	0,570	0,351	7 582	32	58
		8			10 109	51	64			10 109	53	64			10 109	57	65
		10			12 636	79	69			12 636	83	70			12 636	89	71
650	4			5 476	13	46			5 476	13	46			5 476	14	47	
	6	0,579	0,380	8 213	29	56	0,585	0,380	8 213	30	57	0,618	0,380	8 213	32	58	
	8			10 951	51	64			10 951	53	65			10 951	57	65	
	10			13 689	79	70			13 689	83	70			13 689	89	71	

# mcr WIP PROV/V, mcr WIP PROV/V-M | Przeciwpozarowe klapy wielopłaszczyznowe odcinające do systemów wielostrefowej oraz jednostrefowej wentylacji pożarowej

B – szerokość nominalna [mm]  
H – wysokość nominalna [mm]

v – prędkość [m/s]  
S<sub>k</sub> – przekrój kanału [m<sup>2</sup>]  
S<sub>e</sub> – przekrój czynny klapy [m<sup>2</sup>]

Q – przepływ [m<sup>3</sup>/h]  
d<sub>p</sub> – spadek ciśnienia [Pa]  
L<sub>WA</sub> – poziom hałasu emitowanego przez klapę [dB]

		wysokość H [mm]															
		890					900					950					
		v [m/s]	S <sub>k</sub> [m <sup>2</sup> ]	S <sub>e</sub> [m <sup>2</sup> ]	Q [m <sup>3</sup> /h]	d <sub>p</sub> [Pa]	L <sub>WA</sub> [dB]	S <sub>k</sub> [m <sup>2</sup> ]	S <sub>e</sub> [m <sup>2</sup> ]	Q [m <sup>3</sup> /h]	d <sub>p</sub> [Pa]	L <sub>WA</sub> [dB]	S <sub>k</sub> [m <sup>2</sup> ]	S <sub>e</sub> [m <sup>2</sup> ]	Q [m <sup>3</sup> /h]	d <sub>p</sub> [Pa]	L <sub>WA</sub> [dB]
szerokość B [mm]	700	4			5 897	13	46			5 897	13	47			5 897	14	48
		6	0,623	0,410	8 845	29	57	0,630	0,410	8 845	30	57	0,665	0,410	8 845	32	58
		8			11 794	51	64			11 794	53	65			11 794	57	66
		10			14 742	79	70			14 742	83	71			14 742	89	72
	750	4			6 318	13	47			6 318	13	47			6 318	14	48
		6	0,668	0,439	9 477	29	57	0,675	0,439	9 477	30	58	0,713	0,439	9 477	32	59
		8			12 636	51	65			12 636	53	65			12 636	57	66
		10			15 795	79	70			15 795	83	71			15 795	89	72
	800	4			6 739	13	47			6 739	13	47			6 739	14	48
		6	0,712	0,468	10 109	29	57	0,720	0,468	10 109	30	58	0,760	0,468	10 109	32	59
		8			13 478	51	65			13 478	53	65			13 478	57	66
		10			16 848	79	71			16 848	83	71			16 848	89	72
850	4			7 160	13	47			7 160	13	48			7 160	14	49	
	6	0,757	0,497	10 741	29	58	0,765	0,497	10 741	30	58	0,808	0,497	10 741	32	59	
	8			14 321	51	65			14 321	53	66			14 321	57	67	
	10			17 901	79	71			17 901	83	71			17 901	89	72	
900	4			7 582	13	47			7 582	13	48			7 582	14	49	
	6	0,801	0,527	11 372	29	58	0,810	0,527	11 372	30	58	0,855	0,527	11 372	32	59	
	8			15 163	51	65			15 163	53	66			15 163	57	67	
	10			18 954	79	71			18 954	83	72			18 954	89	73	
950	4			8 003	11	46			8 003	12	47			8 003	14	49	
	6	0,846	0,556	12 004	25	57	0,855	0,556	12 004	26	57	0,903	0,556	12 004	32	60	
	8			16 006	45	64			16 006	47	65			16 006	57	67	
	10			20 007	70	70			20 007	74	70			20 007	89	73	
1000	4			8 424	11	46			8 424	12	47			8 424	14	49	
	6	0,890	0,585	12 636	25	57	0,900	0,585	12 636	26	57	0,950	0,585	12 636	32	60	
	8			16 848	45	64			16 848	47	65			16 848	57	67	
	10			21 060	70	70			21 060	74	71			21 060	89	73	
1050	4			8 845	11	46			8 845	12	47			8 845	14	49	
	6	0,935	0,614	13 268	25	57	0,945	0,614	13 268	26	58	0,998	0,614	13 268	32	60	
	8			17 690	45	65			17 690	47	65			17 690	57	67	
	10			22 113	70	70			22 113	74	71			22 113	89	73	
1100	4			9 266	11	47			9 266	12	47			9 266	14	50	
	6	0,979	0,644	13 900	25	57	0,990	0,644	13 900	26	58	1,045	0,644	13 900	32	60	
	8			18 533	45	65			18 533	47	65			18 533	57	68	
	10			23 166	70	71			23 166	73	71			23 166	89	74	
1150	4			9 688	11	47			9 688	12	47			9 688	14	50	
	6	1,024	0,673	14 531	25	57	1,035	0,673	14 531	26	58	1,093	0,673	14 531	32	60	
	8			19 375	45	65			19 375	47	65			19 375	57	68	
	10			24 219	70	71			24 219	74	71			24 219	89	74	
1200	4			10 109	11	47			10 109	12	48			10 109	14	50	
	6	1,068	0,702	15 163	25	58	1,080	0,702	15 163	26	58	1,140	0,702	15 163	32	61	
	8			20 218	45	65			20 218	47	66			20 218	57	68	
	10			25 272	70	71			25 272	74	71			25 272	89	74	
1250	4			10 530	11	47			10 530	12	48			10 530	14	50	
	6	1,113	0,731	15 795	25	58	1,125	0,731	15 795	26	58	1,188	0,731	15 795	32	61	
	8			21 060	45	65			21 060	47	66			21 060	57	68	
	10			26 325	70	71			26 325	74	72			26 325	89	74	

**mcr WIP PROV/V, mcr WIP PROV/V-M | Przeciwpozarowe klapy wielopłaszczyznowe odcinające do systemów wielostrefowej oraz jednostrefowej wentylacji pożarowej**

B – szerokość nominalna [mm]  
H – wysokość nominalna [mm]

v – prędkość [m/s]  
S<sub>k</sub> – przekrój kanału [m<sup>2</sup>]  
S<sub>e</sub> – przekrój czynny klapy [m<sup>2</sup>]

Q – przepływ [m<sup>3</sup>/h]  
d<sub>p</sub> – spadek ciśnienia [Pa]  
L<sub>WA</sub> – poziom hałasu emitowanego przez klapę [dB]

		wysokość H [mm]															
		1010					1050					1100					
		v [m/s]	S <sub>k</sub> [m <sup>2</sup> ]	S <sub>e</sub> [m <sup>2</sup> ]	Q [m <sup>3</sup> /h]	d <sub>p</sub> [Pa]	L <sub>WA</sub> [dB]	S <sub>k</sub> [m <sup>2</sup> ]	S <sub>e</sub> [m <sup>2</sup> ]	Q [m <sup>3</sup> /h]	d <sub>p</sub> [Pa]	L <sub>WA</sub> [dB]	S <sub>k</sub> [m <sup>2</sup> ]	S <sub>e</sub> [m <sup>2</sup> ]	Q [m <sup>3</sup> /h]	d <sub>p</sub> [Pa]	L <sub>WA</sub> [dB]
szerokość B [mm]	110	4	0,111	0,073	1 058	12	38	0,116	0,073	1 058	13	39	0,121	0,073	1 058	15	41
		6			1 587	28	49			1 587	29	49			1 587	33	51
		8			2 116	50	57			2 116	51	57			2 116	59	59
		10			2 645	77	62			2 645	79	63			2 645	93	65
	150	4	0,152	0,100	1 443	12	40	0,158	0,100	1 443	13	40	0,165	0,100	1 443	15	42
		6			2 164	28	50			2 164	29	51			2 164	33	53
		8			2 886	50	58			2 886	51	58			2 886	59	60
		10			3 607	77	64			3 607	79	64			3 607	93	66
	200	4	0,202	0,134	1 924	12	41	0,210	0,134	1 924	13	41	0,220	0,134	1 924	15	43
		6			2 886	28	52			2 886	29	52			2 886	33	54
		8			3 848	50	59			3 848	51	59			3 848	59	61
		10			4 810	77	65			4 810	79	65			4 810	93	67
	250	4	0,253	0,167	2 405	12	42	0,263	0,167	2 405	13	42	0,275	0,167	2 405	15	44
		6			3 607	28	53			3 607	29	53			3 607	33	55
		8			4 810	50	60			4 810	51	60			4 810	59	62
		10			6 012	77	66			6 012	79	66			6 012	93	68
	300	4	0,303	0,200	2 886	12	43	0,315	0,200	2 886	13	43	0,330	0,200	2 886	15	45
		6			4 329	28	53			4 329	29	54			4 329	33	56
		8			5 772	50	61			5 772	51	61			5 772	59	63
		10			7 214	77	67			7 214	79	67			7 214	93	69
	350	4	0,354	0,234	3 367	12	43	0,368	0,234	3 367	13	44	0,385	0,234	3 367	15	46
		6			5 050	28	54			5 050	29	54			5 050	33	56
		8			6 733	50	62			6 733	51	62			6 733	59	64
		10			8 417	77	67			8 417	79	68			8 417	93	70
	400	4	0,404	0,267	3 848	12	44	0,420	0,267	3 848	13	44	0,440	0,267	3 848	15	46
		6			5 772	28	55			5 772	29	55			5 772	33	57
		8			7 695	50	62			7 695	51	62			7 695	59	64
		10			9 619	77	68			9 619	79	68			9 619	93	70
	450	4	0,455	0,301	4 329	12	45	0,473	0,301	4 329	13	45	0,495	0,301	4 329	15	47
		6			6 493	28	55			6 493	29	55			6 493	33	57
		8			8 657	50	63			8 657	51	63			8 657	59	65
		10			10 822	77	68			10 822	79	69			10 822	93	71
	500	4	0,505	0,334	4 810	12	45	0,525	0,334	4 810	13	45	0,550	0,334	4 810	15	47
		6			7 214	28	56			7 214	29	56			7 214	33	58
		8			9 619	50	63			9 619	51	63			9 619	59	65
		10			12 024	77	69			12 024	79	69			12 024	93	71
	550	4	0,556	0,367	5 291	12	45	0,578	0,367	5 291	13	46	0,605	0,367	5 291	15	48
		6			7 936	28	56			7 936	29	56			7 936	33	58
		8			10 581	50	63			10 581	51	64			10 581	59	66
		10			13 226	77	69			13 226	79	70			13 226	93	72
600	4	0,606	0,401	5 772	12	46	0,630	0,401	5 772	13	46	0,660	0,401	5 772	15	48	
	6			8 657	28	56			8 657	29	57			8 657	33	59	
	8			11 543	50	64			11 543	51	64			11 543	59	66	
	10			14 429	77	70			14 429	79	70			14 429	93	72	
650	4	0,657	0,434	6 252	12	46	0,683	0,434	6 252	13	46	0,715	0,434	6 252	15	48	
	6			9 379	28	57			9 379	29	57			9 379	33	59	
	8			12 505	50	64			12 505	51	65			12 505	59	67	
	10			15 631	77	70			15 631	79	70			15 631	93	72	

# mcr WIP PROV/V, mcr WIP PROV/V-M | Przeciwpozarowe klapy wielopłaszczyznowe odcinające do systemów wielostrefowej oraz jednostrefowej wentylacji pożarowej

B – szerokość nominalna [mm]  
H – wysokość nominalna [mm]

v – prędkość [m/s]  
S<sub>k</sub> – przekrój kanału [m<sup>2</sup>]  
S<sub>e</sub> – przekrój czynny klapy [m<sup>2</sup>]

Q – przepływ [m<sup>3</sup>/h]  
d<sub>p</sub> – spadek ciśnienia [Pa]  
L<sub>WA</sub> – poziom hałasu emitowanego przez klapę [dB]

		wysokość H [mm]															
		1010					1050					1100					
		v [m/s]	S <sub>k</sub> [m <sup>2</sup> ]	S <sub>e</sub> [m <sup>2</sup> ]	Q [m <sup>3</sup> /h]	d <sub>p</sub> [Pa]	L <sub>WA</sub> [dB]	S <sub>k</sub> [m <sup>2</sup> ]	S <sub>e</sub> [m <sup>2</sup> ]	Q [m <sup>3</sup> /h]	d <sub>p</sub> [Pa]	L <sub>WA</sub> [dB]	S <sub>k</sub> [m <sup>2</sup> ]	S <sub>e</sub> [m <sup>2</sup> ]	Q [m <sup>3</sup> /h]	d <sub>p</sub> [Pa]	L <sub>WA</sub> [dB]
szerokość B [mm]	700	4			6 733	12	46			6 733	13	47			6 733	15	49
		6	0,707	0,468	10 100	28	57	0,735	0,468	10 100	29	57	0,770	0,468	10 100	33	59
		8			13 467	50	65			13 467	51	65			13 467	59	67
		10			16 834	77	70			16 834	79	71			16 834	93	73
	750	4			7 214	12	47			7 214	13	47			7 214	15	49
		6	0,758	0,501	10 822	28	57	0,788	0,501	10 822	29	58	0,825	0,501	10 822	33	60
		8			14 429	50	65			14 429	51	65			14 429	59	67
		10			18 036	77	71			18 036	79	71			18 036	93	73
	800	4			7 695	12	47			7 695	13	47			7 695	15	49
		6	0,808	0,534	11 543	28	58	0,840	0,534	11 543	29	58	0,880	0,534	11 543	33	60
		8			15 391	50	65			15 391	51	65			15 391	59	67
		10			19 238	77	71			19 238	79	71			19 238	93	73
	850	4			8 176	12	47			8 176	13	48			8 176	15	50
		6	0,859	0,568	12 264	28	58	0,893	0,568	12 264	29	58	0,935	0,568	12 264	33	60
		8			16 353	50	65			16 353	51	66			16 353	59	68
		10			20 441	77	71			20 441	79	72			20 441	93	74
900	4			8 657	12	48			8 657	13	48			8 657	15	50	
	6	0,909	0,601	12 986	28	58	0,945	0,601	12 986	29	58	0,990	0,601	12 986	33	60	
	8			17 315	50	66			17 315	51	66			17 315	59	68	
	10			21 643	77	71			21 643	79	72			21 643	93	74	
950	4			9 138	11	46			9 138	13	48			9 138	15	50	
	6	0,960	0,635	13 707	25	57	0,998	0,635	13 707	29	59	1,045	0,635	13 707	33	61	
	8			18 276	44	64			18 276	51	66			18 276	59	68	
	10			22 846	69	70			22 846	79	72			22 846	93	74	
1000	4			9 619	11	46			9 619	13	48			9 619	15	50	
	6	1,010	0,668	14 429	25	57	1,050	0,668	14 429	29	59	1,100	0,668	14 429	33	61	
	8			19 238	44	65			19 238	51	66			19 238	59	68	
	10			24 048	69	70			24 048	79	72			24 048	93	74	
1050	4			10 100	11	47			10 100	13	49			10 100	15	51	
	6	1,061	0,701	15 150	25	57	1,103	0,701	15 150	29	59	1,155	0,701	15 150	33	61	
	8			20 200	44	65			20 200	51	67			20 200	59	69	
	10			25 250	69	71			25 250	79	72			25 250	93	74	
1100	4			10 581	11	47			10 581	13	49			10 581	15	51	
	6	1,111	0,735	15 872	25	57	1,155	0,735	15 872	29	59	1,210	0,735	15 872	33	61	
	8			21 162	44	65			21 162	51	67			21 162	59	69	
	10			26 453	69	71			26 453	79	73			26 453	93	75	
1150	4			11 062	11	47			11 062	13	49			11 062	15	51	
	6	1,162	0,768	16 593	25	58	1,208	0,768	16 593	29	60	1,265	0,768	16 593	33	62	
	8			22 124	44	65			22 124	51	67			22 124	59	69	
	10			27 655	69	71			27 655	79	73			27 655	93	75	
1200	4			11 543	11	47			11 543	13	49			11 543	15	51	
	6	1,212	0,802	17 315	25	58	1,260	0,802	17 315	29	60	1,320	0,802	17 315	33	62	
	8			23 086	44	65			23 086	51	67			23 086	59	69	
	10			28 858	69	71			28 858	79	73			28 858	93	75	
1250	4			12 024	11	47			12 024	13	49			12 024	15	51	
	6	1,263	0,835	18 036	25	58	1,313	0,835	18 036	29	60	1,375	0,835	18 036	33	62	
	8			24 048	44	66			24 048	51	67			24 048	59	69	
	10			30 060	69	71			30 060	79	73			30 060	93	75	

**mcr WIP PROV/V, mcr WIP PROV/V-M | Przeciwpozarowe klapy wielopłaszczyznowe odcinające do systemów wielostrefowej oraz jednostrefowej wentylacji pożarowej**

B – szerokość nominalna [mm]  
H – wysokość nominalna [mm]

v – prędkość [m/s]  
S<sub>k</sub> – przekrój kanału [m<sup>2</sup>]  
S<sub>e</sub> – przekrój czynny klapy [m<sup>2</sup>]

Q – przepływ [m<sup>3</sup>/h]  
d<sub>p</sub> – spadek ciśnienia [Pa]  
L<sub>WA</sub> – poziom hałasu emitowanego przez klapę [dB]

		wysokość H [mm]															
		1130					1200					1250					
		v [m/s]	S <sub>k</sub> [m <sup>2</sup> ]	S <sub>e</sub> [m <sup>2</sup> ]	Q [m <sup>3</sup> /h]	d <sub>p</sub> [Pa]	L <sub>WA</sub> [dB]	S <sub>k</sub> [m <sup>2</sup> ]	S <sub>e</sub> [m <sup>2</sup> ]	Q [m <sup>3</sup> /h]	d <sub>p</sub> [Pa]	L <sub>WA</sub> [dB]	S <sub>k</sub> [m <sup>2</sup> ]	S <sub>e</sub> [m <sup>2</sup> ]	Q [m <sup>3</sup> /h]	d <sub>p</sub> [Pa]	L <sub>WA</sub> [dB]
szerokość B [mm]	110	4	0,124	0,083	1 190	12	39	0,132	0,083	1 190	13	40	0,138	0,092	1 321	11	37
		6			1 784	27	49			1 784	30	51			1 982	24	48
		8			2 379	49	57			2 379	54	58			2 642	43	55
		10			2 974	76	63			2 974	84	64			3 303	66	61
	150	4	0,170	0,113	1 622	12	40	0,180	0,113	1 622	13	41	0,188	0,125	1 801	11	39
		6			2 433	27	51			2 433	30	52			2 702	24	49
		8			3 244	49	58			3 244	54	59			3 603	43	57
		10			4 055	76	64			4 055	84	65			4 504	66	63
	200	4	0,226	0,150	2 163	12	41	0,240	0,150	2 163	13	42	0,250	0,167	2 402	11	39
		6			3 244	27	51			3 244	30	53			3 603	24	50
		8			4 326	49	59			4 326	54	60			4 804	43	57
		10			5 407	76	65			5 407	84	66			6 005	66	63
	250	4	0,283	0,188	2 704	12	42	0,300	0,188	2 704	13	43	0,313	0,209	3 002	11	40
		6			4 055	27	52			4 055	30	54			4 504	24	51
		8			5 407	49	60			5 407	54	61			6 005	43	58
		10			6 759	76	66			6 759	84	67			7 506	66	64
	300	4	0,339	0,225	3 244	12	43	0,360	0,225	3 244	13	44	0,375	0,250	3 603	11	41
		6			4 866	27	53			4 866	30	54			5 404	24	51
		8			6 489	49	61			6 489	54	62			7 206	43	59
		10			8 111	76	66			8 111	84	68			9 007	66	65
	350	4	0,396	0,263	3 785	12	43	0,420	0,263	3 785	13	45	0,438	0,292	4 203	11	41
		6			5 678	27	54			5 678	30	55			6 305	24	52
		8			7 570	49	61			7 570	54	63			8 407	43	60
		10			9 463	76	67			9 463	84	68			10 508	66	65
	400	4	0,452	0,300	4 326	12	44	0,480	0,300	4 326	13	45	0,500	0,334	4 804	11	42
		6			6 489	27	54			6 489	30	56			7 206	24	53
		8			8 652	49	62			8 652	54	63			9 608	43	60
		10			10 814	76	68			10 814	84	69			12 010	66	66
	450	4	0,509	0,338	4 866	12	44	0,540	0,338	4 866	13	46	0,563	0,375	5 404	11	43
		6			7 300	27	55			7 300	30	56			8 106	24	53
		8			9 733	49	62			9 733	54	64			10 809	43	61
		10			12 166	76	68			12 166	84	70			13 511	66	66
	500	4	0,565	0,376	5 407	12	45	0,600	0,376	5 407	13	46	0,625	0,417	6 005	11	43
		6			8 111	27	55			8 111	30	57			9 007	24	54
		8			10 814	49	63			10 814	54	64			12 010	43	61
		10			13 518	76	69			13 518	84	70			15 012	66	67
	550	4	0,622	0,413	5 948	12	45	0,660	0,413	5 948	13	47	0,688	0,459	6 605	11	43
		6			8 922	27	56			8 922	30	57			9 908	24	54
		8			11 896	49	63			11 896	54	65			13 211	43	62
		10			14 870	76	69			14 870	84	70			16 513	66	67
600	4	0,678	0,451	6 489	12	46	0,720	0,451	6 489	13	47	0,750	0,500	7 206	11	44	
	6			9 733	27	56			9 733	30	57			10 809	24	54	
	8			12 977	49	64			12 977	54	65			14 412	43	62	
	10			16 222	76	69			16 222	84	71			18 014	66	68	
650	4	0,735	0,488	7 029	12	46	0,780	0,488	7 029	13	47	0,813	0,542	7 806	11	44	
	6			10 544	27	56			10 544	30	58			11 709	24	55	
	8			14 059	49	64			14 059	54	65			15 612	43	62	
	10			17 573	76	70			17 573	84	71			19 516	66	68	

# mcr WIP PROV/V, mcr WIP PROV/V-M | Przeciwpozarowe klapy wielopłaszczyznowe odcinające do systemów wielostrefowej oraz jednostrefowej wentylacji pożarowej

B – szerokość nominalna [mm]  
H – wysokość nominalna [mm]

v – prędkość [m/s]  
S<sub>k</sub> – przekrój kanału [m<sup>2</sup>]  
S<sub>e</sub> – przekrój czynny klapy [m<sup>2</sup>]

Q – przepływ [m<sup>3</sup>/h]  
d<sub>p</sub> – spadek ciśnienia [Pa]  
L<sub>WA</sub> – poziom hałasu emitowanego przez klapę [dB]

szerokość B [mm]		wysokość H [mm]														
		1130					1200					1250				
		v [m/s]	S <sub>k</sub> [m <sup>2</sup> ]	S <sub>e</sub> [m <sup>2</sup> ]	Q [m <sup>3</sup> /h]	d <sub>p</sub> [Pa]	L <sub>WA</sub> [dB]	S <sub>k</sub> [m <sup>2</sup> ]	S <sub>e</sub> [m <sup>2</sup> ]	Q [m <sup>3</sup> /h]	d <sub>p</sub> [Pa]	L <sub>WA</sub> [dB]	S <sub>k</sub> [m <sup>2</sup> ]	S <sub>e</sub> [m <sup>2</sup> ]	Q [m <sup>3</sup> /h]	d <sub>p</sub> [Pa]
700	4	0,791	0,526	7 570	12	46	0,840	0,526	7 570	13	48	0,875	0,584	8 407	11	44
	6			11 355	27	57			11 355	30	58			12 610	24	55
	8			15 140	49	64			15 140	54	66			16 813	43	63
	10			18 925	76	70			18 925	84	71			21 017	66	68
750	4	0,848	0,563	8 111	12	47	0,900	0,563	8 111	13	48	0,938	0,626	9 007	11	45
	6			12 166	27	57			12 166	30	58			13 511	24	55
	8			16 222	49	65			16 222	54	66			18 014	43	63
	10			20 277	76	70			20 277	84	72			22 518	66	69
800	4	0,904	0,601	8 652	12	47	0,960	0,601	8 652	13	48	1,000	0,667	9 608	11	45
	6			12 977	27	57			12 977	30	59			14 412	24	56
	8			17 303	49	65			17 303	54	66			19 215	43	63
	10			21 629	76	71			21 629	84	72			24 019	66	69
850	4	0,961	0,638	9 192	12	47	1,020	0,638	9 192	13	48	1,063	0,709	10 208	11	45
	6			13 788	27	58			13 788	30	59			15 312	24	56
	8			18 384	49	65			18 384	54	66			20 416	43	63
	10			22 981	76	71			22 981	84	72			25 520	66	69
900	4	1,017	0,676	9 733	12	47	1,080	0,676	9 733	13	49	1,125	0,751	10 809	11	46
	6			14 599	27	58			14 599	30	59			16 213	24	56
	8			19 466	49	65			19 466	54	67			21 617	43	64
	10			24 332	76	71			24 332	84	73			27 022	66	69
950	4	1,074	0,713	10 274	11	47	1,140	0,713	10 274	13	49	1,188	0,792	11 409	11	47
	6			15 411	24	57			15 411	30	60			17 114	24	57
	8			20 547	43	65			20 547	54	67			22 818	43	65
	10			25 684	67	70			25 684	84	73			28 523	66	71
1000	4	1,130	0,751	10 814	11	47	1,200	0,751	10 814	13	50	1,250	0,834	12 010	11	47
	6			16 222	24	57			16 222	30	60			18 014	24	58
	8			21 629	43	65			21 629	54	68			24 019	43	65
	10			27 036	67	71			27 036	84	73			30 024	66	71
1050	4	1,187	0,789	11 355	11	47	1,260	0,789	11 355	13	50	1,313	0,876	12 610	11	47
	6			17 033	24	58			17 033	30	60			18 915	24	58
	8			22 710	43	65			22 710	54	68			25 220	43	65
	10			28 388	67	71			28 388	84	74			31 525	66	71
1100	4	1,243	0,826	11 896	11	47	1,320	0,826	11 896	13	50	1,375	0,917	13 211	11	47
	6			17 844	24	58			17 844	30	61			19 816	24	58
	8			23 792	43	65			23 792	54	68			26 421	43	65
	10			29 740	67	71			29 740	84	74			33 026	66	71
1150	4	1,300	0,864	12 437	11	47	1,380	0,864	12 437	13	50	1,438	0,959	13 811	11	48
	6			18 655	24	58			18 655	30	61			20 717	24	58
	8			24 873	43	65			24 873	54	68			27 622	43	66
	10			31 091	67	71			31 091	84	74			34 528	66	71
1200	4	1,356	0,901	12 977	11	48	1,440	0,901	12 977	13	50	1,500	1,001	14 412	11	48
	6			19 466	24	58			19 466	30	61			21 617	24	58
	8			25 955	43	66			25 955	54	68			28 823	43	66
	10			32 443	67	71			32 443	84	74			36 029	66	72

# mcr WIP PROV/V, mcr WIP PROV/V-M | Przeciwpozarowe kłapy wielopłaszczyznowe odcinające do systemów wielostrefowej oraz jednostrefowej wentylacji pożarowej

B – szerokość nominalna [mm]  
H – wysokość nominalna [mm]

v – prędkość [m/s]  
S<sub>k</sub> – przekrój kanału [m<sup>2</sup>]  
S<sub>e</sub> – przekrój czynny kłapy [m<sup>2</sup>]

Q – przepływ [m<sup>3</sup>/h]  
d<sub>p</sub> – spadek ciśnienia [Pa]  
L<sub>WA</sub> – poziom hałasu emitowanego przez klapę [dB]

		wysokość H [mm]															
		1300					1350					1400					
		v [m/s]	S <sub>k</sub> [m <sup>2</sup> ]	S <sub>e</sub> [m <sup>2</sup> ]	Q [m <sup>3</sup> /h]	d <sub>p</sub> [Pa]	L <sub>WA</sub> [dB]	S <sub>k</sub> [m <sup>2</sup> ]	S <sub>e</sub> [m <sup>2</sup> ]	Q [m <sup>3</sup> /h]	d <sub>p</sub> [Pa]	L <sub>WA</sub> [dB]	S <sub>k</sub> [m <sup>2</sup> ]	S <sub>e</sub> [m <sup>2</sup> ]	Q [m <sup>3</sup> /h]	d <sub>p</sub> [Pa]	L <sub>WA</sub> [dB]
szerokość B [mm]	110	4	0,143	0,090	1 299	12	40	0,149	0,092	1 323	13	40	0,154	0,099	1 430	12	41
		6			1 948	27	51			1 984	28	51			2 146	26	51
		8			2 598	48	58			2 645	50	59			2 861	46	59
		10			3 247	75	64			3 307	78	64			3 576	72	65
	150	4	0,195	0,123	1 771	12	41	0,203	0,125	1 804	13	41	0,210	0,135	1 950	12	41
		6			2 657	27	51			2 705	28	52			2 926	26	52
		8			3 542	48	58			3 607	50	59			3 901	46	59
		10			4 428	75	65			4 509	78	65			4 876	72	65
	200	4	0,260	0,164	2 362	12	41	0,270	0,167	2 405	13	42	0,280	0,181	2 601	12	42
		6			3 542	27	52			3 607	28	52			3 901	26	53
		8			4 723	48	58			4 810	50	59			5 201	46	59
		10			5 904	75	65			6 012	78	66			6 502	72	66
	250	4	0,325	0,205	2 952	12	42	0,338	0,209	3 006	13	42	0,350	0,226	3 251	12	43
		6			4 428	27	53			4 509	28	53			4 876	26	53
		8			5 904	48	58			6 012	50	59			6 502	46	59
		10			7 380	75	66			7 515	78	66			8 127	72	66
	300	4	0,390	0,246	3 542	12	43	0,405	0,251	3 607	13	43	0,420	0,271	3 901	12	43
		6			5 314	27	53			5 411	28	53			5 851	26	54
		8			7 085	48	59			7 214	50	59			7 802	46	59
		10			8 856	75	66			9 018	78	67			9 752	72	67
	350	4	0,455	0,287	4 133	12	43	0,473	0,292	4 208	13	43	0,490	0,316	4 551	12	44
		6			6 199	27	54			6 313	28	54			6 827	26	54
		8			8 266	48	59			8 417	50	59			9 102	46	59
		10			10 332	75	67			10 521	78	67			11 378	72	68
	400	4	0,520	0,328	4 723	12	44	0,540	0,334	4 810	13	44	0,560	0,361	5 201	12	44
		6			7 085	27	54			7 214	28	55			7 802	26	55
		8			9 446	48	59			9 619	50	59			10 403	46	59
		10			11 808	75	68			12 024	78	68			13 003	72	68
	450	4	0,585	0,369	5 314	12	44	0,608	0,376	5 411	13	45	0,630	0,406	5 851	12	45
		6			7 970	27	55			8 116	28	55			8 777	26	55
		8			10 627	48	59			10 822	50	59			11 703	46	59
		10			13 284	75	68			13 527	78	69			14 629	72	69
	500	4	0,650	0,410	5 904	12	45	0,675	0,418	6 012	13	45	0,700	0,452	6 502	12	46
		6			8 856	27	55			9 018	28	56			9 752	26	56
		8			11 808	48	59			12 024	50	59			13 003	46	59
		10			14 760	75	69			15 030	78	69			16 254	72	69
	550	4	0,715	0,451	6 494	12	46	0,743	0,459	6 613	13	46	0,770	0,497	7 152	12	46
		6			9 742	27	56			9 920	28	56			10 728	26	57
		8			12 989	48	59			13 226	50	59			14 304	46	59
		10			16 236	75	69			16 533	78	70			17 879	72	70
	600	4	0,780	0,492	7 085	12	46	0,810	0,501	7 214	13	46	0,840	0,542	7 802	12	47
		6			10 627	27	57			10 822	28	57			11 703	26	57
		8			14 170	48	59			14 429	50	59			15 604	46	59
		10			17 712	75	70			18 036	78	70			19 505	72	71
	650	4	0,845	0,533	7 675	12	47	0,878	0,543	7 816	13	47	0,910	0,587	8 452	12	47
		6			11 513	27	57			11 723	28	58			12 678	26	58
		8			15 350	48	59			15 631	50	59			16 904	46	60
		10			19 188	75	71			19 539	78	71			21 130	72	71

# mcr WIP PROV/V, mcr WIP PROV/V-M | Przeciwpozarowe kłapy wielopłaszczyznowe odcinające do systemów wielostrefowej oraz jednostrefowej wentylacji pożarowej

B – szerokość nominalna [mm]  
H – wysokość nominalna [mm]

v – prędkość [m/s]  
S<sub>k</sub> – przekrój kanału [m<sup>2</sup>]  
S<sub>e</sub> – przekrój czynny kłapy [m<sup>2</sup>]

Q – przepływ [m<sup>3</sup>/h]  
d<sub>p</sub> – spadek ciśnienia [Pa]  
L<sub>WA</sub> – poziom hałasu emitowanego przez klapę [dB]

szerokość B [mm]		wysokość H [mm]														
		1300					1350					1400				
		v [m/s]	S <sub>k</sub> [m <sup>2</sup> ]	S <sub>e</sub> [m <sup>2</sup> ]	Q [m <sup>3</sup> /h]	d <sub>p</sub> [Pa]	L <sub>WA</sub> [dB]	S <sub>k</sub> [m <sup>2</sup> ]	S <sub>e</sub> [m <sup>2</sup> ]	Q [m <sup>3</sup> /h]	d <sub>p</sub> [Pa]	L <sub>WA</sub> [dB]	S <sub>k</sub> [m <sup>2</sup> ]	S <sub>e</sub> [m <sup>2</sup> ]	Q [m <sup>3</sup> /h]	d <sub>p</sub> [Pa]
700	4	0,910	0,574	8 266	12	47	0,945	0,585	8 417	13	48	0,945	0,585	9 102	12	48
	6			12 398	27	58			12 625	28	58			13 653	26	58
	8			16 531	48	59			16 834	50	59			18 204	46	60
	10			20 664	75	71			21 042	78	71			22 756	72	72
750	4	0,975	0,615	8 856	12	48	1,013	0,626	9 018	13	48	1,013	0,626	9 752	12	49
	6			13 284	27	58			13 527	28	59			14 629	26	59
	8			17 712	48	59			18 036	50	59			19 505	46	60
	10			22 140	75	72			22 545	78	72			24 381	72	72
800	4	1,040	0,656	9 446	12	49	1,080	0,668	9 619	13	49	1,080	0,668	10 403	12	49
	6			14 170	27	59			14 429	28	59			15 604	26	60
	8			18 893	48	59			19 238	50	59			20 805	46	60
	10			23 616	75	72			24 048	78	73			26 006	72	73
850	4	1,105	0,697	10 037	12	49	1,148	0,710	10 220	13	49	1,148	0,710	11 053	12	50
	6			15 055	27	60			15 331	28	60			16 579	26	60
	8			20 074	48	59			20 441	50	59			22 105	46	60
	10			25 092	75	73			25 551	78	73			27 632	72	74
900	4	1,170	0,738	10 627	12	50	1,215	0,752	10 822	13	50	1,215	0,752	11 703	12	50
	6			15 941	27	60			16 232	28	60			17 554	26	61
	8			21 254	48	59			21 643	50	60			23 406	46	60
	10			26 568	75	74			27 054	78	74			29 257	72	74
950	4	1,235	0,779	11 218	12	50	1,283	0,793	11 423	13	51	1,283	0,793	12 353	12	51
	6			16 826	27	61			17 134	28	61			18 530	26	61
	8			22 435	48	59			22 846	50	60			24 706	46	60
	10			28 044	75	74			28 557	78	74			30 883	72	75
1000	4	1,300	0,820	11 808	12	51	1,350	0,835	12 024	13	51	1,350	0,835	13 003	12	52
	6			17 712	27	61			18 036	28	62			19 505	26	62
	8			23 616	48	59			24 048	50	60			26 006	46	60
	10			29 520	75	75			30 060	78	75			32 508	72	75
1050	4	1,365	0,861	12 398	12	52	1,418	0,877	12 625	13	52	1,418	0,877	13 653	12	52
	6			18 598	27	62			18 938	28	62			20 480	26	63
	8			24 797	48	59			25 250	50	60			27 307	46	60
	10			30 996	75	75			31 563	78	76			34 133	72	76
1100	4	1,430	0,902	12 989	12	52	1,485	0,919	13 226	13	52	1,485	0,919	14 304	12	53
	6			19 483	27	63			19 840	28	63			21 455	26	63
	8			25 978	48	59			26 453	50	60			28 607	46	60
	10			32 472	75	76			33 066	78	76			35 759	72	76
1150	4	1,495	0,943	13 579	12	53	1,553	0,960	13 828	13	53	1,553	0,960	14 954	12	53
	6			20 369	27	63			20 741	28	63			22 431	26	64
	8			27 158	48	60			27 655	50	60			29 907	46	60
	10			33 948	75	76			34 569	78	77			37 384	72	77
1200	4	1,560	0,984	14 170	12	53	1,620	1,002	14 429	13	54	1,620	1,002	15 604	12	54
	6			21 254	27	64			21 643	28	64			23 406	26	64
	8			28 339	48	60			28 858	50	60			31 208	46	60
	10			35 424	75	77			36 072	78	77			39 010	72	78

**mcr WIP PROV/V, mcr WIP PROV/V-M | Przeciwpozarowe klapy wielopłaszczyznowe odcinające do systemów wielostrefowej oraz jednostrefowej wentylacji pożarowej**

B – szerokość nominalna [mm]  
H – wysokość nominalna [mm]

v – prędkość [m/s]  
S<sub>k</sub> – przekrój kanału [m<sup>2</sup>]  
S<sub>e</sub> – przekrój czynny klapy [m<sup>2</sup>]

Q – przepływ [m<sup>3</sup>/h]  
d<sub>p</sub> – spadek ciśnienia [Pa]  
L<sub>WA</sub> – poziom hałasu emitowanego przez klapę [dB]

		wysokość H [mm]															
		1450					1500					1550					
		v [m/s]	S <sub>k</sub> [m <sup>2</sup> ]	S <sub>e</sub> [m <sup>2</sup> ]	Q [m <sup>3</sup> /h]	d <sub>p</sub> [Pa]	L <sub>WA</sub> [dB]	S <sub>k</sub> [m <sup>2</sup> ]	S <sub>e</sub> [m <sup>2</sup> ]	Q [m <sup>3</sup> /h]	d <sub>p</sub> [Pa]	L <sub>WA</sub> [dB]	S <sub>k</sub> [m <sup>2</sup> ]	S <sub>e</sub> [m <sup>2</sup> ]	Q [m <sup>3</sup> /h]	d <sub>p</sub> [Pa]	L <sub>WA</sub> [dB]
szerokość B [mm]	110	4	0,160	0,099	1 430	12	41	0,165	0,108	1 562	11	41	0,171	0,108	1 562	12	42
		6			2 146	28	52			2 343	25	52			2 343	27	52
		8			2 861	50	59			3 124	44	59			3 124	47	60
		10			3 576	77	65			3 905	69	65			3 905	74	66
	150	4	0,218	0,135	1 950	12	42	0,225	0,148	2 130	11	42	0,233	0,148	2 130	12	42
		6			2 926	28	52			3 195	25	53			3 195	27	53
		8			3 901	50	59			4 260	44	60			4 260	47	60
		10			4 876	77	66			5 324	69	66			5 324	74	66
	200	4	0,290	0,181	2 601	12	42	0,300	0,197	2 840	11	43	0,310	0,197	2 840	12	43
		6			3 901	28	53			4 260	25	53			4 260	27	53
		8			5 201	50	59			5 679	44	60			5 679	47	60
		10			6 502	77	66			7 099	69	66			7 099	74	67
	250	4	0,363	0,226	3 251	12	43	0,375	0,247	3 550	11	43	0,388	0,247	3 550	12	43
		6			4 876	28	53			5 324	25	54			5 324	27	54
		8			6 502	50	59			7 099	44	60			7 099	47	60
		10			8 127	77	67			8 874	69	67			8 874	74	67
	300	4	0,435	0,271	3 901	12	43	0,450	0,296	4 260	11	44	0,465	0,296	4 260	12	44
		6			5 851	28	54			6 389	25	54			6 389	27	55
		8			7 802	50	59			8 519	44	60			8 519	47	60
		10			9 752	77	67			10 649	69	68			10 649	74	68
	350	4	0,508	0,316	4 551	12	44	0,525	0,345	4 969	11	44	0,543	0,345	4 969	12	45
		6			6 827	28	55			7 454	25	55			7 454	27	55
		8			9 102	50	59			9 939	44	60			9 939	47	60
		10			11 378	77	68			12 424	69	68			12 424	74	69
	400	4	0,580	0,361	5 201	12	45	0,600	0,394	5 679	11	45	0,620	0,394	5 679	12	45
		6			7 802	28	55			8 519	25	56			8 519	27	56
		8			10 403	50	60			11 359	44	60			11 359	47	60
		10			13 003	77	69			14 198	69	69			14 198	74	69
	450	4	0,653	0,406	5 851	12	45	0,675	0,444	6 389	11	46	0,698	0,444	6 389	12	46
		6			8 777	28	56			9 584	25	56			9 584	27	56
		8			11 703	50	60			12 779	44	60			12 779	47	60
		10			14 629	77	69			15 973	69	69			15 973	74	70
	500	4	0,725	0,452	6 502	12	46	0,750	0,493	7 099	11	46	0,775	0,493	7 099	12	46
		6			9 752	28	56			10 649	25	57			10 649	27	57
		8			13 003	50	60			14 198	44	60			14 198	47	60
		10			16 254	77	70			17 748	69	70			17 748	74	70
	550	4	0,798	0,497	7 152	12	46	0,825	0,542	7 809	11	47	0,853	0,542	7 809	12	47
		6			10 728	28	57			11 714	25	57			11 714	27	58
		8			14 304	50	60			15 618	44	60			15 618	47	60
		10			17 879	77	70			19 523	69	71			19 523	74	71
600	4	0,870	0,542	7 802	12	47	0,900	0,592	8 519	11	47	0,930	0,592	8 519	12	48	
	6			11 703	28	58			12 779	25	58			12 779	27	58	
	8			15 604	50	60			17 038	44	60			17 038	47	60	
	10			19 505	77	71			21 298	69	71			21 298	74	71	
650	4	0,943	0,587	8 452	12	48	0,975	0,641	9 229	11	48	1,008	0,641	9 229	12	48	
	6			12 678	28	58			13 843	25	58			13 843	27	59	
	8			16 904	50	60			18 458	44	60			18 458	47	60	
	10			21 130	77	71			23 072	69	72			23 072	74	72	

# mcr WIP PROV/V, mcr WIP PROV/V-M | Przeciwpozarowe klapy wielopłaszczyznowe odcinające do systemów wielostrefowej oraz jednostrefowej wentylacji pożarowej

B – szerokość nominalna [mm]  
H – wysokość nominalna [mm]

v – prędkość [m/s]  
S<sub>k</sub> – przekrój kanału [m<sup>2</sup>]  
S<sub>e</sub> – przekrój czynny klapy [m<sup>2</sup>]

Q – przepływ [m<sup>3</sup>/h]  
d<sub>p</sub> – spadek ciśnienia [Pa]  
L<sub>WA</sub> – poziom hałasu emitowanego przez klapę [dB]

szerokość B [mm]		wysokość H [mm]														
		1450					1500					1550				
		v [m/s]	S <sub>k</sub> [m <sup>2</sup> ]	S <sub>e</sub> [m <sup>2</sup> ]	Q [m <sup>3</sup> /h]	d <sub>p</sub> [Pa]	L <sub>WA</sub> [dB]	S <sub>k</sub> [m <sup>2</sup> ]	S <sub>e</sub> [m <sup>2</sup> ]	Q [m <sup>3</sup> /h]	d <sub>p</sub> [Pa]	L <sub>WA</sub> [dB]	S <sub>k</sub> [m <sup>2</sup> ]	S <sub>e</sub> [m <sup>2</sup> ]	Q [m <sup>3</sup> /h]	d <sub>p</sub> [Pa]
700	4	1,015	0,632	9 102	12	48	1,050	0,690	9 939	11	49	1,085	0,690	9 939	12	49
	6			13 653	28	59			14 908	25	59			14 908	27	59
	8			18 204	50	60			19 878	44	60			19 878	47	61
	10			22 756	77	72			24 847	69	72			24 847	74	73
750	4	1,088	0,677	9 752	12	49	1,125	0,740	10 649	11	49	1,163	0,740	10 649	12	49
	6			14 629	28	59			15 973	25	60			15 973	27	60
	8			19 505	50	60			21 298	44	60			21 298	47	61
	10			24 381	77	73			26 622	69	73			26 622	74	73
800	4	1,160	0,722	10 403	12	49	1,200	0,789	11 359	11	50	1,240	0,789	11 359	12	50
	6			15 604	28	60			17 038	25	60			17 038	27	61
	8			20 805	50	60			22 717	44	60			22 717	47	61
	10			26 006	77	73			28 397	69	74			28 397	74	74
850	4	1,233	0,768	11 053	12	50	1,275	0,838	12 069	11	50	1,318	0,838	12 069	12	51
	6			16 579	28	61			18 103	25	61			18 103	27	61
	8			22 105	50	60			24 137	44	60			24 137	47	61
	10			27 632	77	74			30 172	69	74			30 172	74	74
900	4	1,305	0,813	11 703	12	51	1,350	0,887	12 779	11	51	1,395	0,887	12 779	12	51
	6			17 554	28	61			19 168	25	61			19 168	27	62
	8			23 406	50	60			25 557	44	60			25 557	47	61
	10			29 257	77	74			31 946	69	75			31 946	74	75
950	4	1,378	0,858	12 353	12	51	1,425	0,937	13 488	11	52	1,473	0,937	13 488	12	52
	6			18 530	28	62			20 233	25	62			20 233	27	62
	8			24 706	50	60			26 977	44	61			26 977	47	61
	10			30 883	77	75			33 721	69	75			33 721	74	76
1000	4	1,450	0,903	13 003	12	52	1,500	0,986	14 198	11	52	1,550	0,986	14 198	12	52
	6			19 505	28	62			21 298	25	63			21 298	27	63
	8			26 006	50	60			28 397	44	61			28 397	47	61
	10			32 508	77	76			35 496	69	76			35 496	74	76
1050	4	1,523	0,948	13 653	12	52	1,575	1,035	14 908	11	53	1,628	1,035	14 908	12	53
	6			20 480	28	63			22 362	25	63			22 362	27	63
	8			27 307	50	60			29 817	44	61			29 817	47	61
	10			34 133	77	76			37 271	69	76			37 271	74	77
1100	4	1,595	0,993	14 304	12	53	1,650	1,085	15 618	11	53	1,705	1,085	15 618	12	54
	6			21 455	28	63			23 427	25	64			23 427	27	64
	8			28 607	50	60			31 236	44	61			31 236	47	61
	10			35 759	77	77			39 046	69	77			39 046	74	77
1150	4	1,668	1,038	14 954	12	54	1,725	1,134	16 328	11	54	1,783	1,134	16 328	12	54
	6			22 431	28	64			24 492	25	64			24 492	27	65
	8			29 907	50	60			32 656	44	61			32 656	47	61
	10			37 384	77	77			40 820	69	78			40 820	74	78
1200	4	1,740	1,084	15 604	12	54	1,800	1,183	17 038	11	55	1,860	1,183	17 038	12	55
	6			23 406	28	65			25 557	25	65			25 557	27	65
	8			31 208	50	61			34 076	44	61			34 076	47	61
	10			39 010	77	78			42 595	69	78			42 595	74	79

**mcr WIP PROV/V, mcr WIP PROV/V-M | Przeciwpozarowe klapy wielopłaszczyznowe odcinające do systemów wielostrefowej oraz jednostrefowej wentylacji pożarowej**

B – szerokość nominalna [mm]  
H – wysokość nominalna [mm]

v – prędkość [m/s]  
S<sub>k</sub> – przekrój kanału [m<sup>2</sup>]  
S<sub>e</sub> – przekrój czynny klapy [m<sup>2</sup>]

Q – przepływ [m<sup>3</sup>/h]  
d<sub>p</sub> – spadek ciśnienia [Pa]  
L<sub>WA</sub> – poziom hałasu emitowanego przez klapę [dB]

		wysokość H [mm]															
		1600					1650					1700					
		v [m/s]	S <sub>k</sub> [m <sup>2</sup> ]	S <sub>e</sub> [m <sup>2</sup> ]	Q [m <sup>3</sup> /h]	d <sub>p</sub> [Pa]	L <sub>WA</sub> [dB]	S <sub>k</sub> [m <sup>2</sup> ]	S <sub>e</sub> [m <sup>2</sup> ]	Q [m <sup>3</sup> /h]	d <sub>p</sub> [Pa]	L <sub>WA</sub> [dB]	S <sub>k</sub> [m <sup>2</sup> ]	S <sub>e</sub> [m <sup>2</sup> ]	Q [m <sup>3</sup> /h]	d <sub>p</sub> [Pa]	L <sub>WA</sub> [dB]
szerokość B [mm]	110	4	0,176	0,106	1 522	13	42	0,182	0,118	1 693	11	42	0,187	0,118	1 693	12	43
		6			2 283	30	53			2 540	26	53			2 540	27	53
		8			3 044	53	60			3 387	46	60			3 387	49	61
		10			3 806	83	66			4 233	71	66			4 233	76	67
	150	4	0,240	0,144	2 076	13	43	0,248	0,160	2 309	11	43	0,255	0,160	2 309	12	43
		6			3 114	30	53			3 464	26	53			3 464	27	54
		8			4 152	53	60			4 618	46	60			4 618	49	61
		10			5 189	83	67			5 773	71	67			5 773	76	67
	200	4	0,320	0,192	2 768	13	43	0,330	0,214	3 079	11	43	0,340	0,214	3 079	12	44
		6			4 152	30	54			4 618	26	54			4 618	27	54
		8			5 535	53	60			6 157	46	61			6 157	49	61
		10			6 919	83	67			7 697	71	67			7 697	76	68
	250	4	0,400	0,240	3 460	13	44	0,413	0,267	3 848	11	44	0,425	0,267	3 848	12	44
		6			5 189	30	54			5 773	26	55			5 773	27	55
		8			6 919	53	60			7 697	46	61			7 697	49	61
		10			8 649	83	68			9 621	71	68			9 621	76	68
	300	4	0,480	0,288	4 152	13	44	0,495	0,321	4 618	11	45	0,510	0,321	4 618	12	45
		6			6 227	30	55			6 927	26	55			6 927	27	56
		8			8 303	53	60			9 236	46	61			9 236	49	61
		10			10 379	83	68			11 545	71	69			11 545	76	69
	350	4	0,560	0,336	4 843	13	45	0,578	0,374	5 388	11	45	0,595	0,374	5 388	12	46
		6			7 265	30	56			8 082	26	56			8 082	27	56
		8			9 687	53	60			10 776	46	61			10 776	49	61
		10			12 109	83	69			13 469	71	69			13 469	76	69
	400	4	0,640	0,384	5 535	13	46	0,660	0,428	6 157	11	46	0,680	0,428	6 157	12	46
		6			8 303	30	56			9 236	26	56			9 236	27	57
		8			11 071	53	60			12 315	46	61			12 315	49	61
		10			13 838	83	69			15 394	71	70			15 394	76	70
	450	4	0,720	0,432	6 227	13	46	0,743	0,481	6 927	11	46	0,765	0,481	6 927	12	47
		6			9 341	30	57			10 391	26	57			10 391	27	57
		8			12 455	53	61			13 854	46	61			13 854	49	61
		10			15 568	83	70			17 318	71	70			17 318	76	71
	500	4	0,800	0,481	6 919	13	47	0,825	0,535	7 697	11	47	0,850	0,535	7 697	12	47
		6			10 379	30	57			11 545	26	58			11 545	27	58
		8			13 838	53	61			15 394	46	61			15 394	49	61
		10			17 298	83	71			19 242	71	71			19 242	76	71
	550	4	0,880	0,529	7 611	13	47	0,908	0,588	8 466	11	48	0,935	0,588	8 466	12	48
		6			11 417	30	58			12 700	26	58			12 700	27	58
		8			15 222	53	61			16 933	46	61			16 933	49	61
		10			19 028	83	71			21 166	71	71			21 166	76	72
600	4	0,960	0,577	8 303	13	48	0,990	0,641	9 236	11	48	1,020	0,641	9 236	12	49	
	6			12 455	30	58			13 854	26	59			13 854	27	59	
	8			16 606	53	61			18 472	46	61			18 472	49	61	
	10			20 758	83	72			23 090	71	72			23 090	76	72	
650	4	1,040	0,625	8 995	13	49	1,073	0,695	10 006	11	49	1,105	0,695	10 006	12	49	
	6			13 492	30	59			15 009	26	59			15 009	27	60	
	8			17 990	53	61			20 012	46	61			20 012	49	61	
	10			22 487	83	72			25 015	71	73			25 015	76	73	

# mcr WIP PROV/V, mcr WIP PROV/V-M | Przeciwpozarowe kłapy wielopłaszczyznowe odcinające do systemów wielostrefowej oraz jednostrefowej wentylacji pożarowej

B – szerokość nominalna [mm]  
H – wysokość nominalna [mm]

v – prędkość [m/s]  
S<sub>k</sub> – przekrój kanału [m<sup>2</sup>]  
S<sub>e</sub> – przekrój czynny kłapy [m<sup>2</sup>]

Q – przepływ [m<sup>3</sup>/h]  
d<sub>p</sub> – spadek ciśnienia [Pa]  
L<sub>WA</sub> – poziom hałasu emitowanego przez klapę [dB]

szerokość B [mm]		wysokość H [mm]														
		1600					1650					1700				
		v [m/s]	S <sub>k</sub> [m <sup>2</sup> ]	S <sub>e</sub> [m <sup>2</sup> ]	Q [m <sup>3</sup> /h]	d <sub>p</sub> [Pa]	L <sub>WA</sub> [dB]	S <sub>k</sub> [m <sup>2</sup> ]	S <sub>e</sub> [m <sup>2</sup> ]	Q [m <sup>3</sup> /h]	d <sub>p</sub> [Pa]	L <sub>WA</sub> [dB]	S <sub>k</sub> [m <sup>2</sup> ]	S <sub>e</sub> [m <sup>2</sup> ]	Q [m <sup>3</sup> /h]	d <sub>p</sub> [Pa]
700	4	1,120	0,673	9 687	13	49	1,155	0,748	10 776	11	49	1,190	0,748	10 776	12	50
	6			14 530	30	60			16 163	26	60			16 163	27	60
	8			19 374	53	61			21 551	46	61			21 551	49	61
	10			24 217	83	73			26 939	71	73			26 939	76	74
750	4	1,200	0,721	10 379	13	50	1,238	0,802	11 545	11	50	1,275	0,802	11 545	12	50
	6			15 568	30	60			17 318	26	61			17 318	27	61
	8			20 758	53	61			23 090	46	61			23 090	49	61
	10			25 947	83	74			28 863	71	74			28 863	76	74
800	4	1,280	0,769	11 071	13	50	1,320	0,855	12 315	11	51	1,360	0,855	12 315	12	51
	6			16 606	30	61			18 472	26	61			18 472	27	61
	8			22 141	53	61			24 630	46	61			24 630	49	62
	10			27 677	83	74			30 787	71	74			30 787	76	75
850	4	1,360	0,817	11 763	13	51	1,403	0,909	13 085	11	51	1,445	0,909	13 085	12	52
	6			17 644	30	61			19 627	26	62			19 627	27	62
	8			23 525	53	61			26 169	46	61			26 169	49	62
	10			29 407	83	75			32 711	71	75			32 711	76	75
900	4	1,440	0,865	12 455	13	52	1,485	0,962	13 854	11	52	1,530	0,962	13 854	12	52
	6			18 682	30	62			20 781	26	62			20 781	27	63
	8			24 909	53	61			27 708	46	61			27 708	49	62
	10			31 136	83	75			34 636	71	76			34 636	76	76
950	4	1,520	0,913	13 146	13	52	1,568	1,016	14 624	11	52	1,615	1,016	14 624	12	53
	6			19 720	30	63			21 936	26	63			21 936	27	63
	8			26 293	53	61			29 248	46	61			29 248	49	62
	10			32 866	83	76			36 560	71	76			36 560	76	76
1000	4	1,600	0,961	13 838	13	53	1,650	1,069	15 394	11	53	1,700	1,069	15 394	12	53
	6			20 758	30	63			23 090	26	64			23 090	27	64
	8			27 677	53	61			30 787	46	61			30 787	49	62
	10			34 596	83	76			38 484	71	77			38 484	76	77
1050	4	1,680	1,009	14 530	13	53	1,733	1,122	16 163	11	54	1,785	1,122	16 163	12	54
	6			21 795	30	64			24 245	26	64			24 245	27	64
	8			29 061	53	61			32 327	46	62			32 327	49	62
	10			36 326	83	77			40 408	71	77			40 408	76	78
1100	4	1,760	1,057	15 222	13	54	1,815	1,176	16 933	11	54	1,870	1,176	16 933	12	55
	6			22 833	30	64			25 399	26	65			25 399	27	65
	8			30 444	53	61			33 866	46	62			33 866	49	62
	10			38 056	83	78			42 332	71	78			42 332	76	78
1150	4	1,840	1,105	15 914	13	55	1,898	1,229	17 703	11	55	1,955	1,229	17 703	12	55
	6			23 871	30	65			26 554	26	65			26 554	27	66
	8			31 828	53	61			35 405	46	62			35 405	49	62
	10			39 785	83	78			44 257	71	79			44 257	76	79
1200	4	1,920	1,153	16 606	13	55	1,980	1,283	18 472	11	55	2,040	1,283	18 472	12	56
	6			24 909	30	66			27 708	26	66			27 708	27	66
	8			33 212	53	61			36 945	46	62			36 945	49	62
	10			41 515	83	79			46 181	71	79			46 181	76	79

**mcr WIP PROV/V, mcr WIP PROV/V-M | Przeciwpozarowe klapy wielopłaszczyznowe odcinające do systemów wielostrefowej oraz jednostrefowej wentylacji pożarowej**

B – szerokość nominalna [mm]  
H – wysokość nominalna [mm]

v – prędkość [m/s]  
S<sub>k</sub> – przekrój kanału [m<sup>2</sup>]  
S<sub>e</sub> – przekrój czynny klapy [m<sup>2</sup>]

Q – przepływ [m<sup>3</sup>/h]  
d<sub>p</sub> – spadek ciśnienia [Pa]  
L<sub>WA</sub> – poziom hałasu emitowanego przez klapę [dB]

		wysokość H [mm]															
		1750					1800					1850					
		v [m/s]	S <sub>k</sub> [m <sup>2</sup> ]	S <sub>e</sub> [m <sup>2</sup> ]	Q [m <sup>3</sup> /h]	d <sub>p</sub> [Pa]	L <sub>WA</sub> [dB]	S <sub>k</sub> [m <sup>2</sup> ]	S <sub>e</sub> [m <sup>2</sup> ]	Q [m <sup>3</sup> /h]	d <sub>p</sub> [Pa]	L <sub>WA</sub> [dB]	S <sub>k</sub> [m <sup>2</sup> ]	S <sub>e</sub> [m <sup>2</sup> ]	Q [m <sup>3</sup> /h]	d <sub>p</sub> [Pa]	L <sub>WA</sub> [dB]
szerokość B [mm]	110	4			1 823	11	43			1 825	12	43			1 956	11	43
		6	0,193	0,127	2 735	25	53	0,198	0,127	2 737	26	54	0,204	0,136	2 934	24	54
		8			3 646	44	61			3 650	47	61			3 912	43	62
		10			4 558	69	67			4 562	73	67			4 891	67	67
	150	4			2 486	11	43			2 488	12	44			2 668	11	44
		6	0,263	0,173	3 729	25	54	0,270	0,173	3 732	26	54	0,278	0,185	4 001	24	55
		8			4 972	44	61			4 977	47	61			5 335	43	62
		10			6 215	69	67			6 221	73	68			6 669	67	68
	200	4			3 315	11	44			3 318	12	44			3 557	11	45
		6	0,350	0,230	4 972	25	55	0,360	0,230	4 977	26	55	0,370	0,247	5 335	24	55
		8			6 630	44	61			6 636	47	61			7 114	43	62
		10			8 287	69	68			8 294	73	68			8 892	67	69
	250	4			4 144	11	45			4 147	12	45			4 446	11	45
		6	0,438	0,288	6 215	25	55	0,450	0,288	6 221	26	56	0,463	0,309	6 669	24	56
		8			8 287	44	61			8 294	47	61			8 892	43	62
		10			10 359	69	69			10 368	73	69			11 115	67	69
	300	4			4 972	11	45			4 977	12	46			5 335	11	46
		6	0,525	0,345	7 458	25	56	0,540	0,346	7 465	26	56	0,555	0,371	8 003	24	56
		8			9 945	44	61			9 953	47	62			10 670	43	62
		10			12 431	69	69			12 442	73	69			13 338	67	70
350	4			5 801	11	46			5 806	12	46			6 224	11	46	
	6	0,613	0,403	8 702	25	56	0,630	0,403	8 709	26	57	0,648	0,432	9 337	24	57	
	8			11 602	44	61			11 612	47	62			12 449	43	62	
	10			14 503	69	70			14 515	73	70			15 561	67	70	
400	4			6 630	11	46			6 636	12	47			7 114	11	47	
	6	0,700	0,460	9 945	25	57	0,720	0,461	9 953	26	57	0,740	0,494	10 670	24	58	
	8			13 260	44	61			13 271	47	62			14 227	43	62	
	10			16 574	69	70			16 589	73	71			17 784	67	71	
450	4			7 458	11	47			7 465	12	47			8 003	11	48	
	6	0,788	0,518	11 188	25	58	0,810	0,518	11 197	26	58	0,833	0,556	12 004	24	58	
	8			14 917	44	61			14 930	47	62			16 006	43	62	
	10			18 646	69	71			18 662	73	71			20 007	67	72	
500	4			8 287	11	48			8 294	12	48			8 892	11	48	
	6	0,875	0,576	12 431	25	58	0,900	0,576	12 442	26	59	0,925	0,618	13 338	24	59	
	8			16 574	44	61			16 589	47	62			17 784	43	62	
	10			20 718	69	72			20 736	73	72			22 230	67	72	
550	4			9 116	11	48			9 124	12	49			9 781	11	49	
	6	0,963	0,633	13 674	25	59	0,990	0,634	13 686	26	59	1,018	0,679	14 672	24	59	
	8			18 232	44	62			18 248	47	62			19 562	43	62	
	10			22 790	69	72			22 810	73	72			24 453	67	73	
600	4			9 945	11	49			9 953	12	49			10 670	11	49	
	6	1,050	0,691	14 917	25	59	1,080	0,691	14 930	26	60	1,110	0,741	16 006	24	60	
	8			19 889	44	62			19 907	47	62			21 341	43	62	
	10			24 862	69	73			24 883	73	73			26 676	67	73	
650	4			10 773	11	49			10 783	12	50			11 560	11	50	
	6	1,138	0,748	16 160	25	60	1,170	0,749	16 174	26	60	1,203	0,803	17 339	24	61	
	8			21 547	44	62			21 565	47	62			23 119	43	62	
	10			26 933	69	73			26 957	73	74			28 899	67	74	

# mcr WIP PROV/V, mcr WIP PROV/V-M | Przeciwpozarowe klapy wielopłaszczyznowe odcinające do systemów wielostrefowej oraz jednostrefowej wentylacji pożarowej

B – szerokość nominalna [mm]  
H – wysokość nominalna [mm]

v – prędkość [m/s]  
S<sub>k</sub> – przekrój kanału [m<sup>2</sup>]  
S<sub>e</sub> – przekrój czynny klapy [m<sup>2</sup>]

Q – przepływ [m<sup>3</sup>/h]  
d<sub>p</sub> – spadek ciśnienia [Pa]  
L<sub>WA</sub> – poziom hałasu emitowanego przez klapę [dB]

szerokość B [mm]		wysokość H [mm]														
		1750					1800					1850				
		v [m/s]	S <sub>k</sub> [m <sup>2</sup> ]	S <sub>e</sub> [m <sup>2</sup> ]	Q [m <sup>3</sup> /h]	d <sub>p</sub> [Pa]	L <sub>WA</sub> [dB]	S <sub>k</sub> [m <sup>2</sup> ]	S <sub>e</sub> [m <sup>2</sup> ]	Q [m <sup>3</sup> /h]	d <sub>p</sub> [Pa]	L <sub>WA</sub> [dB]	S <sub>k</sub> [m <sup>2</sup> ]	S <sub>e</sub> [m <sup>2</sup> ]	Q [m <sup>3</sup> /h]	d <sub>p</sub> [Pa]
700	4	1,225	0,806	11 602	11	50	1,260	0,806	11 612	12	50	1,295	0,865	12 449	11	51
	6			17 403	25	61			17 418	26	61			18 673	24	61
	8			23 204	44	62			23 224	47	62			24 898	43	62
	10			29 005	69	74			29 030	73	74			31 122	67	74
750	4	1,313	0,863	12 431	11	51	1,350	0,864	12 442	12	51	1,388	0,926	13 338	11	51
	6			18 646	25	61			18 662	26	61			20 007	24	62
	8			24 862	44	62			24 883	47	62			26 676	43	62
	10			31 077	69	74			31 104	73	75			33 345	67	75
800	4	1,400	0,921	13 260	11	51	1,440	0,922	13 271	12	52	1,480	0,988	14 227	11	52
	6			19 889	25	62			19 907	26	62			21 341	24	62
	8			26 519	44	62			26 542	47	62			28 454	43	62
	10			33 149	69	75			33 178	73	75			35 568	67	76
850	4	1,488	0,978	14 088	11	52	1,530	0,979	14 100	12	52	1,573	1,050	15 116	11	52
	6			21 132	25	62			21 151	26	63			22 675	24	63
	8			28 176	44	62			28 201	47	62			30 233	43	63
	10			35 221	69	76			35 251	73	76			37 791	67	76
900	4	1,575	1,036	14 917	11	52	1,620	1,037	14 930	12	53	1,665	1,112	16 006	11	53
	6			22 375	25	63			22 395	26	63			24 008	24	64
	8			29 834	44	62			29 860	47	62			32 011	43	63
	10			37 292	69	76			37 325	73	77			40 014	67	77
950	4	1,663	1,093	15 746	11	53	1,710	1,094	15 759	12	53	1,758	1,173	16 895	11	54
	6			23 619	25	64			23 639	26	64			25 342	24	64
	8			31 491	44	62			31 519	47	62			33 790	43	63
	10			39 364	69	77			39 398	73	77			42 237	67	77
1000	4	1,750	1,151	16 574	11	54	1,800	1,152	16 589	12	54	1,850	1,235	17 784	11	54
	6			24 862	25	64			24 883	26	64			26 676	24	65
	8			33 149	44	62			33 178	47	62			35 568	43	63
	10			41 436	69	77			41 472	73	78			44 460	67	78
1050	4	1,838	1,209	17 403	11	54	1,890	1,210	17 418	12	54	1,943	1,297	18 673	11	55
	6			26 105	25	65			26 127	26	65			28 010	24	65
	8			34 806	44	62			34 836	47	62			37 346	43	63
	10			43 508	69	78			43 546	73	78			46 683	67	79
1100	4	1,925	1,266	18 232	11	55	1,980	1,267	18 248	12	55	2,035	1,359	19 562	11	55
	6			27 348	25	65			27 372	26	66			29 344	24	66
	8			36 464	44	62			36 495	47	63			39 125	43	63
	10			45 580	69	79			45 619	73	79			48 906	67	79
1150	4	2,013	1,324	19 061	11	55	2,070	1,325	19 077	12	56	2,128	1,420	20 452	11	56
	6			28 591	25	66			28 616	26	66			30 677	24	67
	8			38 121	44	62			38 154	47	63			40 903	43	63
	10			47 651	69	79			47 693	73	79			51 129	67	80
1200	4	2,100	1,381	19 889	11	56	2,160	1,382	19 907	12	56	2,220	1,482	21 341	11	57
	6			29 834	25	66			29 860	26	67			32 011	24	67
	8			39 779	44	62			39 813	47	63			42 682	43	63
	10			49 723	69	80			49 766	73	80			53 352	67	80

# mcr WIP PROV/V, mcr WIP PROV/V-M | Przeciwpozarowe klapy wielopłaszczyznowe odcinające do systemów wielostrefowej oraz jednostrefowej wentylacji pożarowej

B – szerokość nominalna [mm]  
H – wysokość nominalna [mm]

v – prędkość [m/s]  
S<sub>k</sub> – przekrój kanału [m<sup>2</sup>]  
S<sub>e</sub> – przekrój czynny klapy [m<sup>2</sup>]

Q – przepływ [m<sup>3</sup>/h]  
d<sub>p</sub> – spadek ciśnienia [Pa]  
L<sub>WA</sub> – poziom hałasu emitowanego przez klapę [dB]

		wysokość H [mm]															
		1900					1950					2000					
		v [m/s]	S <sub>k</sub> [m <sup>2</sup> ]	S <sub>e</sub> [m <sup>2</sup> ]	Q [m <sup>3</sup> /h]	d <sub>p</sub> [Pa]	L <sub>WA</sub> [dB]	S <sub>k</sub> [m <sup>2</sup> ]	S <sub>e</sub> [m <sup>2</sup> ]	Q [m <sup>3</sup> /h]	d <sub>p</sub> [Pa]	L <sub>WA</sub> [dB]	S <sub>k</sub> [m <sup>2</sup> ]	S <sub>e</sub> [m <sup>2</sup> ]	Q [m <sup>3</sup> /h]	d <sub>p</sub> [Pa]	L <sub>WA</sub> [dB]
szerokość B [mm]	110	4			1 956	11	44			1 956	12	44			2 088	11	44
		6	0,209	0,136	2 934	26	54	0,215	0,136	2 934	27	55	0,220	0,145	3 132	25	55
		8			3 912	45	62			3 912	48	62			4 175	44	63
		10			4 891	71	68			4 891	75	68			5 219	69	68
	150	4			2 668	11	44			2 668	12	45			2 847	11	45
		6	0,285	0,185	4 001	26	55	0,293	0,185	4 001	27	55	0,300	0,198	4 270	25	56
		8			5 335	45	62			5 335	48	62			5 694	44	63
		10			6 669	71	68			6 669	75	69			7 117	69	69
	200	4			3 557	11	45			3 557	12	45			3 796	11	46
		6	0,380	0,247	5 335	26	56	0,390	0,247	5 335	27	56	0,400	0,264	5 694	25	56
		8			7 114	45	62			7 114	48	62			7 592	44	63
		10			8 892	71	69			8 892	75	69			9 490	69	69
250	4			4 446	11	46			4 446	12	46			4 745	11	46	
	6	0,475	0,309	6 669	26	56	0,488	0,309	6 669	27	56	0,500	0,330	7 117	25	57	
	8			8 892	45	62			8 892	48	62			9 490	44	63	
	10			11 115	71	69			11 115	75	70			11 862	69	70	
300	4			5 335	11	46			5 335	12	46			5 694	11	47	
	6	0,570	0,371	8 003	26	57	0,585	0,371	8 003	27	57	0,600	0,395	8 541	25	57	
	8			10 670	45	62			10 670	48	62			11 388	44	63	
	10			13 338	71	70			13 338	75	70			14 234	69	71	
350	4			6 224	11	47			6 224	12	47			6 643	11	47	
	6	0,665	0,432	9 337	26	57	0,683	0,432	9 337	27	58	0,700	0,461	9 964	25	58	
	8			12 449	45	62			12 449	48	63			13 285	44	63	
	10			15 561	71	71			15 561	75	71			16 607	69	71	
400	4			7 114	11	47			7 114	12	48			7 592	11	48	
	6	0,760	0,494	10 670	26	58	0,780	0,494	10 670	27	58	0,800	0,527	11 388	25	59	
	8			14 227	45	62			14 227	48	63			15 183	44	63	
	10			17 784	71	71			17 784	75	72			18 979	69	72	
450	4			8 003	11	48			8 003	12	48			8 541	11	48	
	6	0,855	0,556	12 004	26	59	0,878	0,556	12 004	27	59	0,900	0,593	12 811	25	59	
	8			16 006	45	62			16 006	48	63			17 081	44	63	
	10			20 007	71	72			20 007	75	72			21 352	69	72	
500	4			8 892	11	49			8 892	12	49			9 490	11	49	
	6	0,950	0,618	13 338	26	59	0,975	0,618	13 338	27	59	1,000	0,659	14 234	25	60	
	8			17 784	45	62			17 784	48	63			18 979	44	63	
	10			22 230	71	72			22 230	75	73			23 724	69	73	
550	4			9 781	11	49			9 781	12	49			10 439	11	50	
	6	1,045	0,679	14 672	26	60	1,073	0,679	14 672	27	60	1,100	0,725	15 658	25	60	
	8			19 562	45	62			19 562	48	63			20 877	44	63	
	10			24 453	71	73			24 453	75	73			26 096	69	74	
600	4			10 670	11	50			10 670	12	50			11 388	11	50	
	6	1,140	0,741	16 006	26	60	1,170	0,741	16 006	27	61	1,200	0,791	17 081	25	61	
	8			21 341	45	63			21 341	48	63			22 775	44	63	
	10			26 676	71	74			26 676	75	74			28 469	69	74	
650	4			11 560	11	50			11 560	12	51			12 336	11	51	
	6	1,235	0,803	17 339	26	61	1,268	0,803	17 339	27	61	1,300	0,857	18 505	25	62	
	8			23 119	45	63			23 119	48	63			24 673	44	63	
	10			28 899	71	74			28 899	75	74			30 841	69	75	

# mcr WIP PROV/V, mcr WIP PROV/V-M | Przeciwpozarowe klapy wielopłaszczyznowe odcinające do systemów wielostrefowej oraz jednostrefowej wentylacji pożarowej

B – szerokość nominalna [mm]  
H – wysokość nominalna [mm]

v – prędkość [m/s]  
S<sub>k</sub> – przekrój kanału [m<sup>2</sup>]  
S<sub>e</sub> – przekrój czynny klapy [m<sup>2</sup>]

Q – przepływ [m<sup>3</sup>/h]  
d<sub>p</sub> – spadek ciśnienia [Pa]  
L<sub>WA</sub> – poziom hałasu emitowanego przez klapę [dB]

szerokość B [mm]		wysokość H [mm]															
		1900					1950					2000					
		v [m/s]	S <sub>k</sub> [m <sup>2</sup> ]	S <sub>e</sub> [m <sup>2</sup> ]	Q [m <sup>3</sup> /h]	d <sub>p</sub> [Pa]	L <sub>WA</sub> [dB]	S <sub>k</sub> [m <sup>2</sup> ]	S <sub>e</sub> [m <sup>2</sup> ]	Q [m <sup>3</sup> /h]	d <sub>p</sub> [Pa]	L <sub>WA</sub> [dB]	S <sub>k</sub> [m <sup>2</sup> ]	S <sub>e</sub> [m <sup>2</sup> ]	Q [m <sup>3</sup> /h]	d <sub>p</sub> [Pa]	L <sub>WA</sub> [dB]
700	4	1,330	0,865	12 449	11	51	1,365	0,865	12 449	12	51	1,400	0,923	13 285	11	51	
	6			18 673	26	61			18 673	27	62			19 928	25	62	
	8			24 898	45	63			24 898	48	63			26 571	44	63	
	10			31 122	71	75			31 122	75	75			33 214	69	75	
	750	4	1,425	0,926	13 338	11	51	1,463	0,926	13 338	12	52	1,500	0,989	14 234	11	52
		6			20 007	26	62			20 007	27	62			21 352	25	63
		8			26 676	45	63			26 676	48	63			28 469	44	63
		10			33 345	71	75			33 345	75	76			35 586	69	76
	800	4	1,520	0,988	14 227	11	52	1,560	0,988	14 227	12	52	1,600	1,054	15 183	11	53
		6			21 341	26	63			21 341	27	63			22 775	25	63
		8			28 454	45	63			28 454	48	63			30 367	44	63
		10			35 568	71	76			35 568	75	76			37 958	69	77
850	4	1,615	1,050	15 116	11	53	1,658	1,050	15 116	12	53	1,700	1,120	16 132	11	53	
	6			22 675	26	63			22 675	27	64			24 198	25	64	
	8			30 233	45	63			30 233	48	63			32 265	44	63	
	10			37 791	71	77			37 791	75	77			40 331	69	77	
900	4	1,710	1,112	16 006	11	53	1,755	1,112	16 006	12	54	1,800	1,186	17 081	11	54	
	6			24 008	26	64			24 008	27	64			25 622	25	64	
	8			32 011	45	63			32 011	48	63			34 163	44	63	
	10			40 014	71	77			40 014	75	77			42 703	69	78	
950	4	1,805	1,173	16 895	11	54	1,853	1,173	16 895	12	54	1,900	1,252	18 030	11	54	
	6			25 342	26	64			25 342	27	65			27 045	25	65	
	8			33 790	45	63			33 790	48	63			36 060	44	64	
	10			42 237	71	78			42 237	75	78			45 076	69	78	
1000	4	1,900	1,235	17 784	11	54	1,950	1,235	17 784	12	55	2,000	1,318	18 979	11	55	
	6			26 676	26	65			26 676	27	65			28 469	25	66	
	8			35 568	45	63			35 568	48	63			37 958	44	64	
	10			44 460	71	78			44 460	75	79			47 448	69	79	
1050	4	1,995	1,297	18 673	11	55	2,048	1,297	18 673	12	55	2,100	1,384	19 928	11	56	
	6			28 010	26	66			28 010	27	66			29 892	25	66	
	8			37 346	45	63			37 346	48	63			39 856	44	64	
	10			46 683	71	79			46 683	75	79			49 820	69	79	
1100	4	2,090	1,359	19 562	11	56	2,145	1,359	19 562	12	56	2,200	1,450	20 877	11	56	
	6			29 344	26	66			29 344	27	67			31 316	25	67	
	8			39 125	45	63			39 125	48	63			41 754	44	64	
	10			48 906	71	79			48 906	75	80			52 193	69	80	
1150	4	2,185	1,420	20 452	11	56	2,243	1,420	20 452	12	57	2,300	1,516	21 826	11	57	
	6			30 677	26	67			30 677	27	67			32 739	25	67	
	8			40 903	45	63			40 903	48	63			43 652	44	64	
	10			51 129	71	80			51 129	75	80			54 565	69	81	
1200	4	2,280	1,482	21 341	11	57	2,340	1,482	21 341	12	57	2,400	1,582	22 775	11	57	
	6			32 011	26	67			32 011	27	68			34 163	25	68	
	8			42 682	45	63			42 682	48	64			45 550	44	64	
	10			53 352	71	81			53 352	75	81			56 938	69	81	

**mcr WIP PROV/V, mcr WIP PROV/V-M | Przeciwpozarowe kłapy wielopłaszczyznowe odcinające do systemów wielostrefowej oraz jednostrefowej wentylacji pożarowej**

B – szerokość nominalna [mm]  
H – wysokość nominalna [mm]

v – prędkość [m/s]  
S<sub>k</sub> – przekrój kanału [m<sup>2</sup>]  
S<sub>e</sub> – przekrój czynny kłapy [m<sup>2</sup>]

Q – przepływ [m<sup>3</sup>/h]  
d<sub>p</sub> – spadek ciśnienia [Pa]  
L<sub>WA</sub> – poziom hałasu emitowanego przez klapę [dB]

		wysokość H [mm]															
		2050					2100					2150					
		v [m/s]	S <sub>k</sub> [m <sup>2</sup> ]	S <sub>e</sub> [m <sup>2</sup> ]	Q [m <sup>3</sup> /h]	d <sub>p</sub> [Pa]	L <sub>WA</sub> [dB]	S <sub>k</sub> [m <sup>2</sup> ]	S <sub>e</sub> [m <sup>2</sup> ]	Q [m <sup>3</sup> /h]	d <sub>p</sub> [Pa]	L <sub>WA</sub> [dB]	S <sub>k</sub> [m <sup>2</sup> ]	S <sub>e</sub> [m <sup>2</sup> ]	Q [m <sup>3</sup> /h]	d <sub>p</sub> [Pa]	L <sub>WA</sub> [dB]
szerokość B [mm]	110	4			2 202	10	45			2 219	11	45			2 219	11	45
		6	0,226	0,153	3 303	23	55	0,231	0,154	3 329	24	56	0,237	0,154	3 329	25	56
		8			4 404	42	63			4 438	43	63			4 438	45	63
		10			5 504	65	69			5 548	67	69			5 548	71	69
	150	4			3 002	10	45			3 026	11	45			3 026	11	46
		6	0,308	0,209	4 504	23	56	0,315	0,210	4 539	24	56	0,323	0,210	4 539	25	57
		8			6 005	42	63			6 052	43	63			6 052	45	63
		10			7 506	65	69			7 565	67	69			7 565	71	70
	200	4			4 003	10	46			4 035	11	46			4 035	11	46
		6	0,410	0,278	6 005	23	56	0,420	0,280	6 052	24	57	0,430	0,280	6 052	25	57
		8			8 006	42	63			8 070	43	63			8 070	45	64
		10			10 008	65	70			10 087	67	70			10 087	71	70
	250	4			5 004	10	46			5 044	11	47			5 044	11	47
		6	0,513	0,348	7 506	23	57	0,525	0,350	7 565	24	57	0,538	0,350	7 565	25	58
		8			10 008	42	63			10 087	43	63			10 087	45	64
		10			12 510	65	70			12 609	67	71			12 609	71	71
	300	4			6 005	10	47			6 052	11	47			6 052	11	48
		6	0,615	0,417	9 007	23	58	0,630	0,420	9 078	24	58	0,645	0,420	9 078	25	58
		8			12 010	42	63			12 105	43	63			12 105	45	64
		10			15 012	65	71			15 131	67	71			15 131	71	72
	350	4			7 006	10	48			7 061	11	48			7 061	11	48
		6	0,718	0,487	10 508	23	58	0,735	0,490	10 592	24	59	0,753	0,490	10 592	25	59
		8			14 011	42	63			14 122	43	63			14 122	45	64
		10			17 514	65	72			17 653	67	72			17 653	71	72
	400	4			8 006	10	48			8 070	11	48			8 070	11	49
		6	0,820	0,556	12 010	23	59	0,840	0,560	12 105	24	59	0,860	0,560	12 105	25	59
		8			16 013	42	63			16 140	43	63			16 140	45	64
		10			20 016	65	72			20 174	67	72			20 174	71	73
	450	4			9 007	10	49			9 078	11	49			9 078	11	49
		6	0,923	0,626	13 511	23	59	0,945	0,630	13 618	24	60	0,968	0,630	13 618	25	60
		8			18 014	42	63			18 157	43	64			18 157	45	64
		10			22 518	65	73			22 696	67	73			22 696	71	73
	500	4			10 008	10	49			10 087	11	50			10 087	11	50
		6	1,025	0,695	15 012	23	60	1,050	0,701	15 131	24	60	1,075	0,701	15 131	25	61
		8			20 016	42	63			20 174	43	64			20 174	45	64
		10			25 020	65	73			25 218	67	74			25 218	71	74
	550	4			11 009	10	50			11 096	11	50			11 096	11	51
		6	1,128	0,765	16 513	23	61	1,155	0,771	16 644	24	61	1,183	0,771	16 644	25	61
		8			22 018	42	63			22 192	43	64			22 192	45	64
		10			27 522	65	74			27 740	67	74			27 740	71	74
600	4			12 010	10	51			12 105	11	51			12 105	11	51	
	6	1,230	0,834	18 014	23	61	1,260	0,841	18 157	24	62	1,290	0,841	18 157	25	62	
	8			24 019	42	63			24 209	43	64			24 209	45	64	
	10			30 024	65	74			30 262	67	75			30 262	71	75	
650	4			13 010	10	51			13 113	11	51			13 113	11	52	
	6	1,333	0,904	19 516	23	62	1,365	0,911	19 670	24	62	1,398	0,911	19 670	25	62	
	8			26 021	42	63			26 227	43	64			26 227	45	64	
	10			32 526	65	75			32 783	67	75			32 783	71	76	

# mcr WIP PROV/V, mcr WIP PROV/V-M | Przeciwpozarowe klapy wielopłaszczyznowe odcinające do systemów wielostrefowej oraz jednostrefowej wentylacji pożarowej

B – szerokość nominalna [mm]  
H – wysokość nominalna [mm]

v – prędkość [m/s]  
S<sub>k</sub> – przekrój kanału [m<sup>2</sup>]  
S<sub>e</sub> – przekrój czynny klapy [m<sup>2</sup>]

Q – przepływ [m<sup>3</sup>/h]  
d<sub>p</sub> – spadek ciśnienia [Pa]  
L<sub>WA</sub> – poziom hałasu emitowanego przez klapę [dB]

		wysokość H [mm]															
		2050					2100					2150					
		v [m/s]	S <sub>k</sub> [m <sup>2</sup> ]	S <sub>e</sub> [m <sup>2</sup> ]	Q [m <sup>3</sup> /h]	d <sub>p</sub> [Pa]	L <sub>WA</sub> [dB]	S <sub>k</sub> [m <sup>2</sup> ]	S <sub>e</sub> [m <sup>2</sup> ]	Q [m <sup>3</sup> /h]	d <sub>p</sub> [Pa]	L <sub>WA</sub> [dB]	S <sub>k</sub> [m <sup>2</sup> ]	S <sub>e</sub> [m <sup>2</sup> ]	Q [m <sup>3</sup> /h]	d <sub>p</sub> [Pa]	L <sub>WA</sub> [dB]
szerokość B [mm]	700	4	1,435	0,973	14 011	10	52	1,470	0,981	14 122	11	52	1,505	0,981	14 122	11	52
		6			21 017	23	62			21 183	24	63			21 183	25	63
		8			28 022	42	64			28 244	43	64			28 244	45	64
		10			35 028	65	76			35 305	67	76			35 305	71	76
	750	4	1,538	1,043	15 012	10	52	1,575	1,051	15 131	11	53	1,613	1,051	15 131	11	53
		6			22 518	23	63			22 696	24	63			22 696	25	64
		8			30 024	42	64			30 262	43	64			30 262	45	64
		10			37 530	65	76			37 827	67	77			37 827	71	77
	800	4	1,640	1,112	16 013	10	53	1,680	1,121	16 140	11	53	1,720	1,121	16 140	11	54
		6			24 019	23	64			24 209	24	64			24 209	25	64
		8			32 026	42	64			32 279	43	64			32 279	45	64
		10			40 032	65	77			40 349	67	77			40 349	71	77
850	4	1,743	1,182	17 014	10	54	1,785	1,191	17 148	11	54	1,828	1,191	17 148	11	54	
	6			25 520	23	64			25 722	24	64			25 722	25	65	
	8			34 027	42	64			34 296	43	64			34 296	45	64	
	10			42 534	65	77			42 871	67	78			42 871	71	78	
900	4	1,845	1,251	18 014	10	54	1,890	1,261	18 157	11	54	1,935	1,261	18 157	11	55	
	6			27 022	23	65			27 235	24	65			27 235	25	65	
	8			36 029	42	64			36 314	43	64			36 314	45	64	
	10			45 036	65	78			45 392	67	78			45 392	71	79	
950	4	1,948	1,321	19 015	10	55	1,995	1,331	19 166	11	55	2,043	1,331	19 166	11	55	
	6			28 523	23	65			28 749	24	66			28 749	25	66	
	8			38 030	42	64			38 331	43	64			38 331	45	64	
	10			47 538	65	79			47 914	67	79			47 914	71	79	
1000	4	2,050	1,390	20 016	10	55	2,100	1,401	20 174	11	56	2,150	1,401	20 174	11	56	
	6			30 024	23	66			30 262	24	66			30 262	25	67	
	8			40 032	42	64			40 349	43	64			40 349	45	65	
	10			50 040	65	79			50 436	67	79			50 436	71	80	
1050	4	2,153	1,460	21 017	10	56	2,205	1,471	21 183	11	56	2,258	1,471	21 183	11	57	
	6			31 525	23	67			31 775	24	67			31 775	25	67	
	8			42 034	42	64			42 366	43	64			42 366	45	65	
	10			52 542	65	80			52 958	67	80			52 958	71	80	
1100	4	2,255	1,529	22 018	10	57	2,310	1,541	22 192	11	57	2,365	1,541	22 192	11	57	
	6			33 026	23	67			33 288	24	67			33 288	25	68	
	8			44 035	42	64			44 384	43	64			44 384	45	65	
	10			55 044	65	80			55 480	67	81			55 480	71	81	
1150	4	2,358	1,599	23 018	10	57	2,415	1,611	23 201	11	57	2,473	1,611	23 201	11	58	
	6			34 528	23	68			34 801	24	68			34 801	25	68	
	8			46 037	42	64			46 401	43	64			46 401	45	65	
	10			57 546	65	81			58 001	67	81			58 001	71	82	
1200	4	2,460	1,668	24 019	10	58	2,520	1,681	24 209	11	58	2,580	1,681	24 209	11	58	
	6			36 029	23	68			36 314	24	69			36 314	25	69	
	8			48 038	42	64			48 419	43	64			48 419	45	65	
	10			60 048	65	82			60 523	67	82			60 523	71	82	

**mcr WIP PROV/V, mcr WIP PROV/V-M | Przeciwpozarowe kłapy wielopłaszczyznowe odcinające do systemów wielostrefowej oraz jednostrefowej wentylacji pożarowej**

B – szerokość nominalna [mm]  
H – wysokość nominalna [mm]

v – prędkość [m/s]  
S<sub>k</sub> – przekrój kanału [m<sup>2</sup>]  
S<sub>e</sub> – przekrój czynny kłapy [m<sup>2</sup>]

Q – przepływ [m<sup>3</sup>/h]  
d<sub>p</sub> – spadek ciśnienia [Pa]  
L<sub>WA</sub> – poziom hałasu emitowanego przez klapę [dB]

		wysokość H [mm]															
		2200					2250					2300					
		v [m/s]	S <sub>k</sub> [m <sup>2</sup> ]	S <sub>e</sub> [m <sup>2</sup> ]	Q [m <sup>3</sup> /h]	d <sub>p</sub> [Pa]	L <sub>WA</sub> [dB]	S <sub>k</sub> [m <sup>2</sup> ]	S <sub>e</sub> [m <sup>2</sup> ]	Q [m <sup>3</sup> /h]	d <sub>p</sub> [Pa]	L <sub>WA</sub> [dB]	S <sub>k</sub> [m <sup>2</sup> ]	S <sub>e</sub> [m <sup>2</sup> ]	Q [m <sup>3</sup> /h]	d <sub>p</sub> [Pa]	L <sub>WA</sub> [dB]
szerokość B [mm]	110	4			2 219	12	45			2 351	11	46			2 351	12	46
		6	0,242	0,154	3 329	27	56	0,248	0,163	3 526	25	57	0,253	0,163	3 526	26	57
		8			4 438	47	64			4 701	44	64			4 701	46	64
		10			5 548	74	69			5 877	69	70			5 877	72	70
	150	4			3 026	12	46			3 205	11	46			3 205	12	47
		6	0,330	0,210	4 539	27	57	0,338	0,223	4 808	25	57	0,345	0,223	4 808	26	57
		8			6 052	47	64			6 411	44	64			6 411	46	64
		10			7 565	74	70			8 014	69	70			8 014	72	71
	200	4			4 035	12	47			4 274	11	47			4 274	12	47
		6	0,440	0,280	6 052	27	57	0,450	0,297	6 411	25	58	0,460	0,297	6 411	26	58
		8			8 070	47	64			8 548	44	64			8 548	46	64
		10			10 087	74	71			10 685	69	71			10 685	72	71
	250	4			5 044	12	47			5 342	11	48			5 342	12	48
		6	0,550	0,350	7 565	27	58	0,563	0,371	8 014	25	58	0,575	0,371	8 014	26	59
		8			10 087	47	64			10 685	44	64			10 685	46	65
		10			12 609	74	71			13 356	69	72			13 356	72	72
	300	4			6 052	12	48			6 411	11	48			6 411	12	48
		6	0,660	0,420	9 078	27	59	0,675	0,445	9 616	25	59	0,690	0,445	9 616	26	59
		8			12 105	47	64			12 822	44	64			12 822	46	65
		10			15 131	74	72			16 027	69	72			16 027	72	72
350	4			7 061	12	48			7 479	11	49			7 479	12	49	
	6	0,770	0,490	10 592	27	59	0,788	0,519	11 219	25	59	0,805	0,519	11 219	26	60	
	8			14 122	47	64			14 959	44	64			14 959	46	65	
	10			17 653	74	72			18 698	69	73			18 698	72	73	
400	4			8 070	12	49			8 548	11	49			8 548	12	50	
	6	0,880	0,560	12 105	27	60	0,900	0,594	12 822	25	60	0,920	0,594	12 822	26	60	
	8			16 140	47	64			17 096	44	64			17 096	46	65	
	10			20 174	74	73			21 370	69	73			21 370	72	74	
450	4			9 078	12	50			9 616	11	50			9 616	12	50	
	6	0,990	0,630	13 618	27	60	1,013	0,668	14 424	25	61	1,035	0,668	14 424	26	61	
	8			18 157	47	64			19 233	44	64			19 233	46	65	
	10			22 696	74	74			24 041	69	74			24 041	72	74	
500	4			10 087	12	50			10 685	11	51			10 685	12	51	
	6	1,100	0,701	15 131	27	61	1,125	0,742	16 027	25	61	1,150	0,742	16 027	26	62	
	8			20 174	47	64			21 370	44	65			21 370	46	65	
	10			25 218	74	74			26 712	69	74			26 712	72	75	
550	4			11 096	12	51			11 753	11	51			11 753	12	51	
	6	1,210	0,771	16 644	27	62	1,238	0,816	17 630	25	62	1,265	0,816	17 630	26	62	
	8			22 192	47	64			23 507	44	65			23 507	46	65	
	10			27 740	74	75			29 383	69	75			29 383	72	75	
600	4			12 105	12	51			12 822	11	52			12 822	12	52	
	6	1,320	0,841	18 157	27	62	1,350	0,890	19 233	25	62	1,380	0,890	19 233	26	63	
	8			24 209	47	64			25 644	44	65			25 644	46	65	
	10			30 262	74	75			32 054	69	76			32 054	72	76	
650	4			13 113	12	52			13 890	11	52			13 890	12	53	
	6	1,430	0,911	19 670	27	63	1,463	0,965	20 835	25	63	1,495	0,965	20 835	26	63	
	8			26 227	47	64			27 780	44	65			27 780	46	65	
	10			32 783	74	76			34 726	69	76			34 726	72	77	

# mcr WIP PROV/V, mcr WIP PROV/V-M | Przeciwpozarowe klapy wielopłaszczyznowe odcinające do systemów wielostrefowej oraz jednostrefowej wentylacji pożarowej

B – szerokość nominalna [mm]  
H – wysokość nominalna [mm]

v – prędkość [m/s]  
S<sub>k</sub> – przekrój kanału [m<sup>2</sup>]  
S<sub>e</sub> – przekrój czynny klapy [m<sup>2</sup>]

Q – przepływ [m<sup>3</sup>/h]  
d<sub>p</sub> – spadek ciśnienia [Pa]  
L<sub>WA</sub> – poziom hałasu emitowanego przez klapę [dB]

szerokość B [mm]		wysokość H [mm]														
		2200					2250					2300				
		v [m/s]	S <sub>k</sub> [m <sup>2</sup> ]	S <sub>e</sub> [m <sup>2</sup> ]	Q [m <sup>3</sup> /h]	d <sub>p</sub> [Pa]	L <sub>WA</sub> [dB]	S <sub>k</sub> [m <sup>2</sup> ]	S <sub>e</sub> [m <sup>2</sup> ]	Q [m <sup>3</sup> /h]	d <sub>p</sub> [Pa]	L <sub>WA</sub> [dB]	S <sub>k</sub> [m <sup>2</sup> ]	S <sub>e</sub> [m <sup>2</sup> ]	Q [m <sup>3</sup> /h]	d <sub>p</sub> [Pa]
700	4	1,540	0,981	14 122	12	53	1,575	1,039	14 959	11	53	1,610	1,039	14 959	12	53
	6			21 183	27	63			22 438	25	64			22 438	26	64
	8			28 244	47	64			29 917	44	65			29 917	46	65
	10			35 305	74	77			37 397	69	77			37 397	72	77
750	4	1,650	1,051	15 131	12	53	1,688	1,113	16 027	11	54	1,725	1,113	16 027	12	54
	6			22 696	27	64			24 041	25	64			24 041	26	65
	8			30 262	47	65			32 054	44	65			32 054	46	65
	10			37 827	74	77			40 068	69	77			40 068	72	78
800	4	1,760	1,121	16 140	12	54	1,800	1,187	17 096	11	54	1,840	1,187	17 096	12	54
	6			24 209	27	65			25 644	25	65			25 644	26	65
	8			32 279	47	65			34 191	44	65			34 191	46	65
	10			40 349	74	78			42 739	69	78			42 739	72	78
850	4	1,870	1,191	17 148	12	54	1,913	1,261	18 164	11	55	1,955	1,261	18 164	12	55
	6			25 722	27	65			27 246	25	65			27 246	26	66
	8			34 296	47	65			36 328	44	65			36 328	46	65
	10			42 871	74	78			45 410	69	79			45 410	72	79
900	4	1,980	1,261	18 157	12	55	2,025	1,336	19 233	11	55	2,070	1,336	19 233	12	56
	6			27 235	27	66			28 849	25	66			28 849	26	66
	8			36 314	47	65			38 465	44	65			38 465	46	65
	10			45 392	74	79			48 082	69	79			48 082	72	79
950	4	2,090	1,331	19 166	12	56	2,138	1,410	20 301	11	56	2,185	1,410	20 301	12	56
	6			28 749	27	66			30 452	25	67			30 452	26	67
	8			38 331	47	65			40 602	44	65			40 602	46	65
	10			47 914	74	79			50 753	69	80			50 753	72	80
1000	4	2,200	1,401	20 174	12	56	2,250	1,484	21 370	11	57	2,300	1,484	21 370	12	57
	6			30 262	27	67			32 054	25	67			32 054	26	67
	8			40 349	47	65			42 739	44	65			42 739	46	65
	10			50 436	74	80			53 424	69	80			53 424	72	81
1050	4	2,310	1,471	21 183	12	57	2,363	1,558	22 438	11	57	2,415	1,558	22 438	12	57
	6			31 775	27	67			33 657	25	68			33 657	26	68
	8			42 366	47	65			44 876	44	65			44 876	46	65
	10			52 958	74	81			56 095	69	81			56 095	72	81
1100	4	2,420	1,541	22 192	12	57	2,475	1,632	23 507	11	58	2,530	1,632	23 507	12	58
	6			33 288	27	68			35 260	25	68			35 260	26	69
	8			44 384	47	65			47 013	44	65			47 013	46	66
	10			55 480	74	81			58 766	69	82			58 766	72	82
1150	4	2,530	1,611	23 201	12	58	2,588	1,707	24 575	11	58	2,645	1,707	24 575	12	59
	6			34 801	27	69			36 863	25	69			36 863	26	69
	8			46 401	47	65			49 150	44	65			49 150	46	66
	10			58 001	74	82			61 438	69	82			61 438	72	82
1200	4	2,640	1,681	24 209	12	59	2,700	1,781	25 644	11	59	2,760	1,781	25 644	12	59
	6			36 314	27	69			38 465	25	70			38 465	26	70
	8			48 419	47	65			51 287	44	65			51 287	46	66
	10			60 523	74	82			64 109	69	83			64 109	72	83

Program doboru klap przeciwpożarowych WIP PROV/V jest dostępny na stronie [www.mercor.com.pl](http://www.mercor.com.pl) w Strefie Projektanta.

**14.7 | Szacunkowe wagi klap mcr WIP PROV/V, mcr WIP PROV/V-M [kg]**

		szerokość B [mm]																					
		110	150	200	250	300	350	400	450	500	550	600	650	700	750	800	850	900	950	1000	1050	1100	1150
wysokość H [mm]	263	10	11	12	13	14	14	15	16	17	18	19	20	20	21	22	23	24	25	26	26	27	28
	300	11	11	12	13	14	15	16	17	18	19	20	21	22	23	24	25	26	27	28	29	30	31
	400	11	12	14	15	16	18	19	20	21	23	24	25	27	28	29	31	32	33	34	36	37	38
	500	12	13	15	17	18	20	21	23	25	26	28	30	31	33	34	36	38	39	41	43	44	46
	600	13	14	16	18	20	22	24	26	28	30	32	34	36	38	40	42	44	46	47	49	51	53
	700	13	15	18	20	22	24	27	29	31	34	36	38	40	43	45	47	49	52	54	56	59	61
	800	14	16	19	21	24	27	29	32	34	37	40	42	45	47	50	53	55	58	60	63	66	68
	900	15	17	20	23	26	29	32	35	38	41	44	47	49	52	55	58	61	64	67	70	73	76
	1000	16	18	21	25	28	31	34	38	41	44	47	51	54	57	60	64	67	70	73	77	80	83
	1100	16	19	23	26	30	34	37	41	44	48	51	55	59	62	66	69	73	76	80	84	87	91
	1200	17	20	24	28	32	36	40	44	47	51	55	59	63	67	71	75	79	83	86	90	94	98
	1250	17	21	25	29	33	37	41	45	49	53	57	61	65	69	73	78	82	86	90	94	98	102
	1300	18	21	25	30	34	38	42	47	51	55	59	63	68	72	76	80	85	89	93	97	101	106
	1400	18	22	27	31	36	40	45	49	54	59	63	68	72	77	81	86	90	95	99	104	109	113
	1500	19	23	28	33	38	43	47	52	57	62	67	72	77	82	86	91	96	101	106	111	116	121
	1600	20	24	29	34	40	45	50	55	60	66	71	76	81	86	92	97	102	107	112	118	123	128
	1700	21	25	31	36	42	47	53	58	64	69	75	80	86	91	97	102	108	113	119	125	130	136
	1800	21	26	32	38	44	49	55	61	67	73	79	85	90	96	102	108	114	120	125	131	137	143
1900	22	27	33	39	46	52	58	64	70	76	83	89	95	101	107	113	120	126	132	138	144	151	
2000	23	28	34	41	47	54	60	67	73	80	86	93	99	106	112	119	125	132	138	145	151	158	
2100	23	29	36	43	49	56	63	70	77	84	90	97	104	111	118	125	131	138	145	152	159	165	
2200	24	30	37	44	51	59	66	73	80	87	94	101	109	116	123	130	137	144	151	159	166	173	
2300	25	31	38	46	53	61	68	76	83	91	98	106	113	121	128	136	143	151	158	165	173	180	

W tabeli podano wagi klap wraz z mechanizmami wyzwalająco-sterującymi typu RST-KW1 lub siłownikami.

**14.8 | Osprzęt dodatkowy**

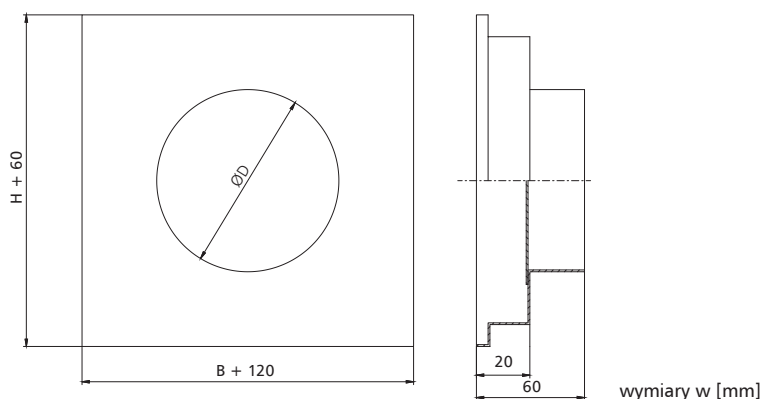
**14.8.1 | Króciec przyłączeniowy mcr KRP**

Króćce przyłączeniowe mcr KRP służą do podłączenia okrągłego kanału wentylacyjnego do klapy prostokątnej. Połączenie odbywa się na tzw. „bosi koniec”. Średnica króćca jest mniejsza o 2 mm od średnicy kanału wentylacyjnego.

Wymiary:

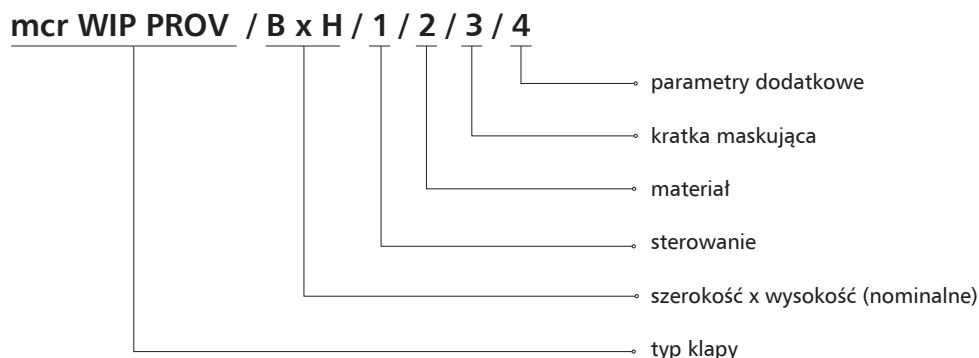
BxH - wymiary klapy [mm]

ØD - średnica kanału przyłączeniowego [mm]



wymiary w [mm]

## 14.9 | Oznaczenie



### 1 - sterowanie:

» mechanizm wyzwalająco-sterujący, siłownik osiowy

- BE24 – siłownik bez sprężyny powrotnej, U = 24 V AC/DC
- BE230 – siłownik bez sprężyny powrotnej, U = 230 V AC/DC
- BEE24 – siłownik bez sprężyny powrotnej, U = 24 V AC/DC
- BEE230 – siłownik bez sprężyny powrotnej, U = 230 V AC/DC
- BEN24 – siłownik bez sprężyny powrotnej, U = 24 V AC/DC
- BEN230 – siłownik bez sprężyny powrotnej, U = 230 V AC/DC
- MLE24 – siłownik bez sprężyny powrotnej, U = 24 V AC/DC
- MLE230 – siłownik bez sprężyny powrotnej, U = 230 V AC/DC
- ME24 – siłownik bez sprężyny powrotnej, U = 24 V AC/DC
- ME230 – siłownik bez sprężyny powrotnej, U = 230 V AC/DC

### 2 - materiał:

[brak symbolu] – stal ocynkowana, powłoka Zn 275 g/m<sup>2</sup>

KN – stal nierdzewna

KK – stal kwasoodporna 1.4404

KKM – wykonanie specjalne klapy - klapa i jej elementy ze stali nierdzewnej, tuleje przegrody klapy dodatkowo zabezpieczone

KOM – wykonanie specjalne klapy - klapa i jej elementy ze stali ocynkowanej, tuleje przegrody klapy dodatkowo zabezpieczone

### 3 - kratka maskująca:

MSTx1 – kratka maskująca

MSTx2 – dwie kratki maskujące

MWPx1 – kratka maskująca siatkowa

MWPx2 – dwie kratki maskujące siatkowe

### 4 - parametry dodatkowe:

» Oś obrotu klapy

[brak symbolu] – pozioma oś obrotu

» Obudowa klapy

BU – bolec uziemiający

**Uwaga:** parametry dodatkowe należy wpisać, oddzielając je znakiem „/”

przykładowe oznaczenie:

mcr WIP PROV/V 400 x 400 BLE24

Żaluzjowa klapa oddymniająca EIS120 z siłownikiem na 24 V z wyłącznikami krańcowymi.

W rozdziale 19 - zasilanie, sterowanie (str. 386) znajdują się:  
- dane techniczne i schematy połączeń mechanizmów wyzwalająco-sterujących współpracujących z klapą.



modele do pobrania  
na stronie internetowej  
w zakładce strefa projektanta



- » **E120**
- » Klasa odporności ogniowej: E120 ( $v_e$ ,  $h_o$ ,  $i \leftrightarrow o$ ).
- » Certyfikat stałości właściwości użytkowych 0832-CPR-P0001.
- » Klapy certyfikowane na zgodność z EN 15650.
- » Klapy sklasyfikowane według EN 13501-3 i przebadane według EN 1366-2.
- » Wąskie klapy odcinające z kurtyną ze stali o dużej powierzchni czynnej.

## 15.1| Zastosowanie

Przeciwpożarowe klapy mcr FS z wyzwalaczem termicznym przeznaczone są do stosowania w pionowych przegrodach budowlanych w celu umożliwienia przepływu przez nie powietrza. Funkcją klap jest zachowanie odporności ogniowej przegrody, w której są zamontowane.

Podczas normalnej pracy klapy pozostają otwarte. Przejście klap w stan bezpieczeństwa (zamknięcie) odbywa się:

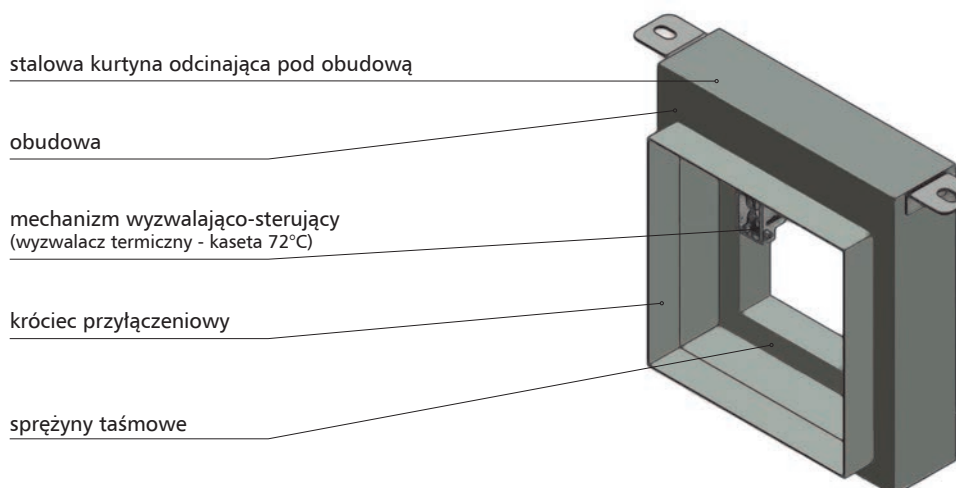
- » automatycznie poprzez zadziałanie wyzwalacza termicznego przy temperaturze 72°C,
- » ręcznie (w trybie testowym) poprzez naciśnięcie przycisku zwalniania ręcznego (mechanizm wyzwalająco-sterujący),
- » zdalnie poprzez zadziałanie wyzwalacza elektromagnetycznego typu EM (opcja).

Dopuszczalna prędkość przepływu w podłączonym kanale wynosi 15 m/s. Klapy ze zwalnikami elektromagnetycznymi typu EM (opcja) zamykają się w wyniku odcięcia dopływu prądu, na skutek działania sprężyn powrotnych umieszczonych w klapie. Otwarcie klap następuje po podaniu zasilania na zaciski zwalnika oraz po ręcznym uniesieniu przegrody stalowej.

Klapy z termicznym mechanizmem wyzwalająco-sterującym zamykają się na skutek działania sprężyny napędowej umieszczonej w klapie, uruchamianej w wyniku zadziałania wyzwalacza termicznego lub ręcznie przez naciśnięcie dedykowanego przycisku na kasecie. Otwarcie klap następuje ręcznie przez uniesienie przegrody stalowej i zablokowanie jej w uchwytach mechanizmu wyzwalająco-sterującego.

Klapy mcr FS zastosowane w systemach zabezpieczenia dróg ewakuacyjnych przed zadymieniem pozostają otwarte w czasie pożaru, umożliwiając dostarczanie czystego powietrza do dróg ewakuacyjnych. Jeżeli następuje dalszy rozwój pożaru, klapy są zamykane automatycznie, w wyniku zadziałania wyzwalaczy termicznych, zapobiegając rozprzestrzenianiu się ognia.

## 15.2| Budowa



Klapy mcr FS składają się z podwójnej obudowy o przekroju prostokątnym, ruchomej przegrody odcinającej w postaci opadającej, składanej kurtyny oraz mechanizmu wyzwalająco-sterującego (kasety) uruchamianego zdalnie lub samoczynnie po zadziałaniu wyzwalacza termicznego. Obudowa klap wykonana jest z blachy stalowej ocynkowanej. Całkowita długość obudowy wynosi 90 mm dla klap prostokątnych i 92 mm dla klap okrągłych. Każda z klap ma po dwóch stronach króciec przyłączeniowy o długości 38 mm dla klap prostokątnych i 60 mm dla klap okrągłych. Przegroda odcinająca wykonana jest z blachy stalowej. Na wewnętrznej stronie obudowy znajduje się płaskownik stalowy z blachy sprężystej powodujący doszczelnienie się urządzenia po zadziałaniu.

Układem napędowym klap mcr FS nadającym ruch przegrodzie są dwie sprężyny taśmowe, umieszczone po wewnętrznej stronie boków kłapy wzdłuż jej wysokości. Przekroczenie dopuszczalnej temperatury w kasecie powoduje zwolnienie mechanizmu wyzwalająco-sterującego i opuszczenie przegrody napędzanej przez sprężyny. Istnieje możliwość wyposażenia kłapy w mechanizm EM przeznaczony do zdalnej obsługi urządzenia.

### 15.3 | Wersje wykonania

#### 15.3.1 | mcr FS I/F – przeciwpożarowa kłapa odcinająca do ścian sztywnych i stropów E120( $v_e$ , $h_o$ , $i \leftrightarrow o$ )



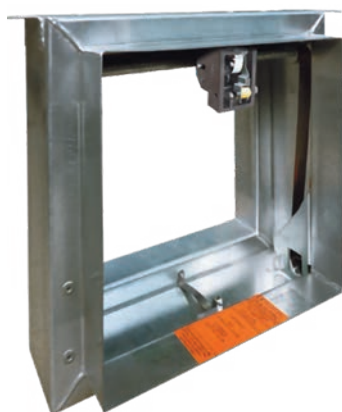
wmurować symetrycznie względem osi ściany

Kłapa mcr FS I/F przystosowana jest do montażu w ścianach sztywnych.

Kurtyna odcinająca wykonana ze stali opada po przekroczeniu 72°C lub zdjęciu napięcia z mechanizmu wyzwalająco-sterującego EM (opcjonalnie).

Kłapa może zostać wyposażona w krańcówkę zamknięcia kurtyny MSSP lub w krańcówkę zamknięcia i otwarcia kurtyny MSDP.

#### 15.3.2 | mcr FS DWFX-C – przeciwpożarowa kłapa odcinająca do ścian lekkich E120( $v_e$ , $i \leftrightarrow o$ )



wmurować symetrycznie względem osi ściany

Kłapa mcr FS DWFX-C przystosowana jest do zabudowy w nowo powstających ścianach lekkich.

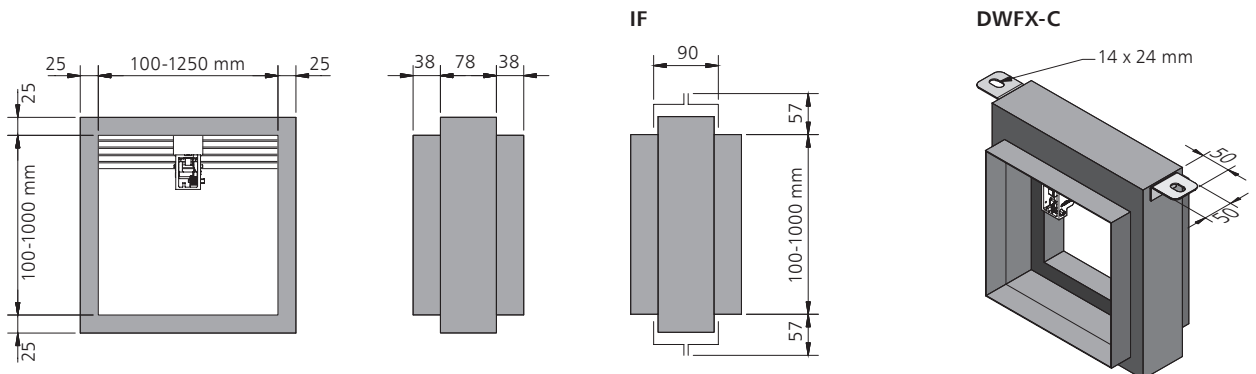
Kurtyna odcinająca wykonana ze stali opada po przekroczeniu 72°C lub zdjęciu napięcia z mechanizmu wyzwalająco-sterującego EM (opcjonalnie).

Kłapa może zostać wyposażona w krańcówkę zamknięcia kurtyny MSSP lub w krańcówkę zamknięcia i otwarcia kurtyny MSDP.

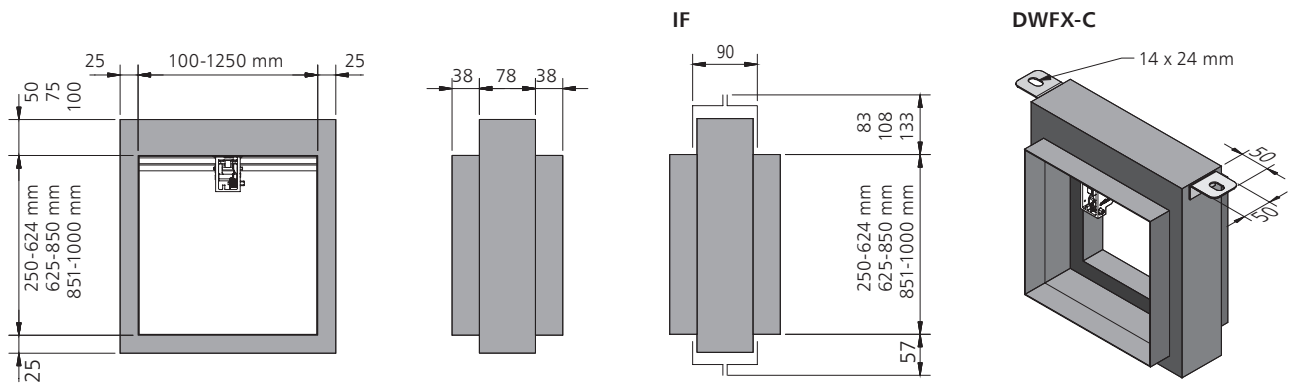
**15.4 | Wymiary**

Klapy typu mcr FS sa produkowane w trzech seriach:

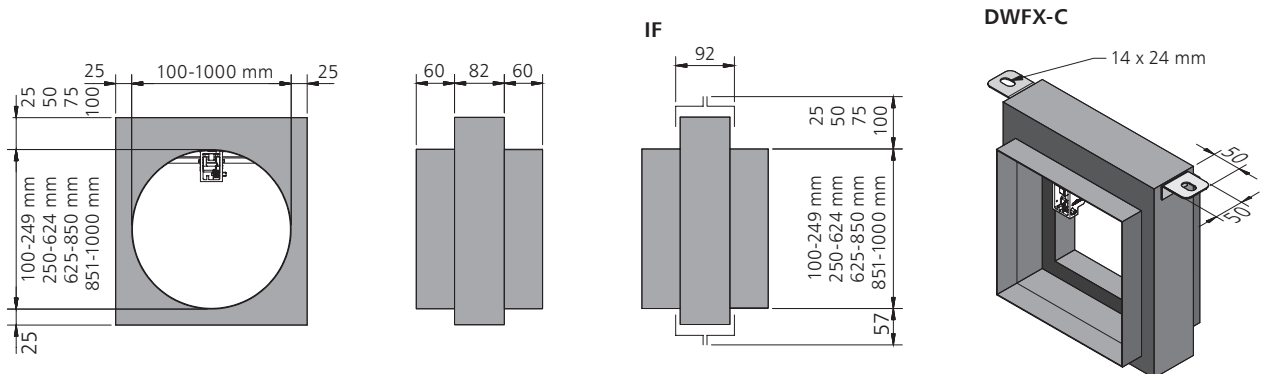
» **Seria 101** (klapy prostokatne) z kurtyna czesciowo w strumieniu powietrza – od 100 x 100 mm do 1250 x 1000 mm.



» **Seria 201** (klapy prostokatne) z kurtyna poza strumieniem powietrza – od 100 x 250 mm do 1250 x 1000 mm.



» **Seria 301** (klapy okragłe) z kurtyna poza strumieniem powietrza – od D100 do D1000 mm.



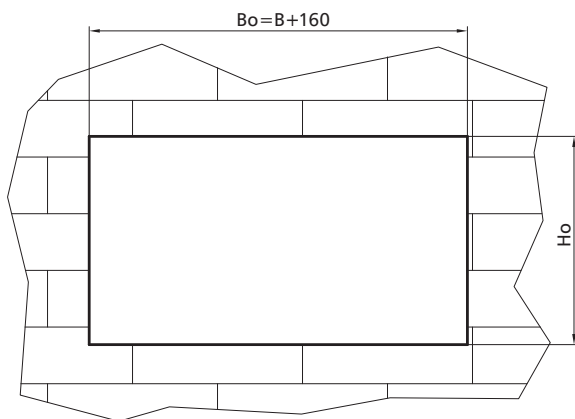
Oprocz standardowych wymiarow istnieje moliwoc wykonania klap o wymiarach porednich (co 1 mm w podanych zakresach).

## 15.5 | Montaż

Klapy mcr FS I/F zostały sklasyfikowane w klasie E120( $v_e$   $h_o$   $i \leftrightarrow o$ ) w przypadku zamontowania ich w przegrodach betonowych, z cegły pełnej lub bloczków betonu komórkowego o grubości min. 110 mm oraz stropów betonowych o grubości min. 150 mm. Klapy mcr FS DWFX-C zostały sklasyfikowane w klasie E120( $v_e$   $i \leftrightarrow o$ ) w przypadku zamontowania ich w ścianach typu lekkiego z płyt kartonowo-gipsowych na ruszcie stalowym o grubości min. 125 mm.

### 15.5.1 | Przygotowanie otworów do montażu

» wersja mcr FS I/F - preferowany otwór

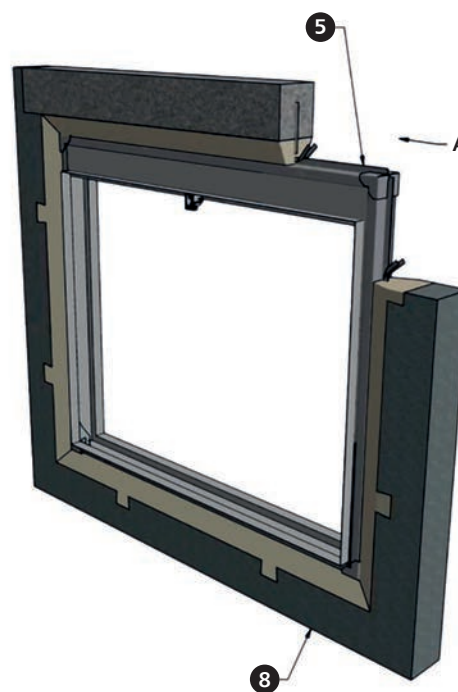
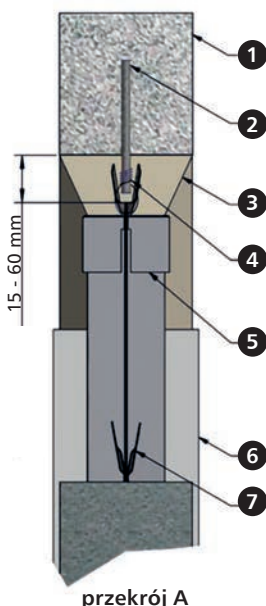


» wersja mcr FS DWFX-C

Montaż klapy wykonywany jest w trakcie stawiania ściany G-K (klapa jest obudowywana ścianą z płyt).

$H_o = H + 160^*$  dla mcr FS 101 I/F  
 $H_o = H + 180^*$  dla mcr FS 201 I/F 250 - 624 mm  
 $H_o = H + 205^*$  dla mcr FS 201 I/F 625 - 850 mm  
 $H_o = H + 230^*$  dla mcr FS 201 I/F 851 - 1000 mm  
 $*$  dotyczy także mcr FS 301 I/F

### 15.5.2 | Przykładowy montaż klap mcr FS I/F

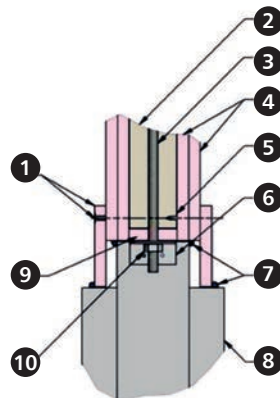
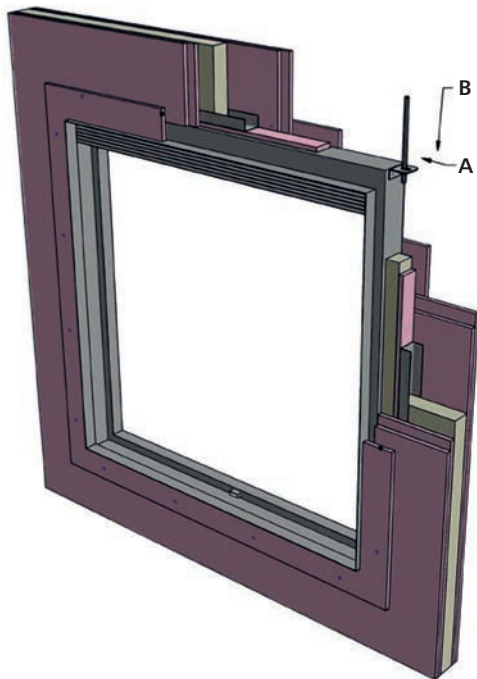


1. nadproże
2. stalowe kotwy  $\varnothing$  min. 6,5 mm
3. zaprawa montażowa
4. drut stalowy  $\varnothing$  1,5 mm wiążący kotwy z węsami ramy

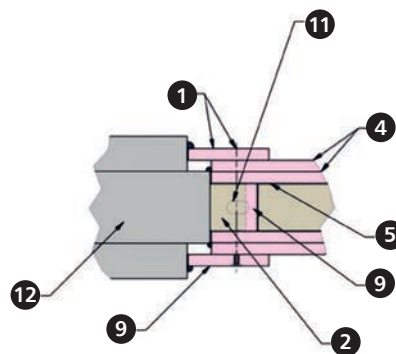
5. rama instalacyjna
6. klapa mcr FS
7. węsy ramy - do wygięcia na boki i dół
8. przegroda sztywna

\* Rekomendowane zabezpieczenie przejścia instalacyjnego w systemie mokrym oparte jest na zaprawie montażowej cementowej lub gipsowej. Producent dopuszcza zastosowanie innych materiałów o parametrach nie gorszych niż rekomendowane rozwiązania oraz posiadających odpowiednie dokumenty dopuszczające potwierdzając odpowiednią klasę odporności ogniowej.

15.5.3 | Przykładowy montaż klapy mcr FS DWFX-C



przekrój A



przekrój B

1. opaska 12,5 x 100 mm z płyty G-K wokół klapy przykręcona do ściany G-K śrubami (300 mm) do profilu UD50
2. wełna mineralna 33 kg/m<sup>3</sup>
3. pręt M10 (szpilka)
4. płyty G-K 2 x 12,5 mm
5. profil UD50
6. kątownik przyspawany do obudowy z obu końców

7. niskorozprężna masa pęczniająca wokół klapy obustronnie
8. obudowa klapy
9. opaska z płyty G-K 12,5 mm
10. nakrętka M10
11. kątownik z otworem
12. klapa mcr FS

**15.6 | Parametry techniczne klap kurtynowych mcr FS**

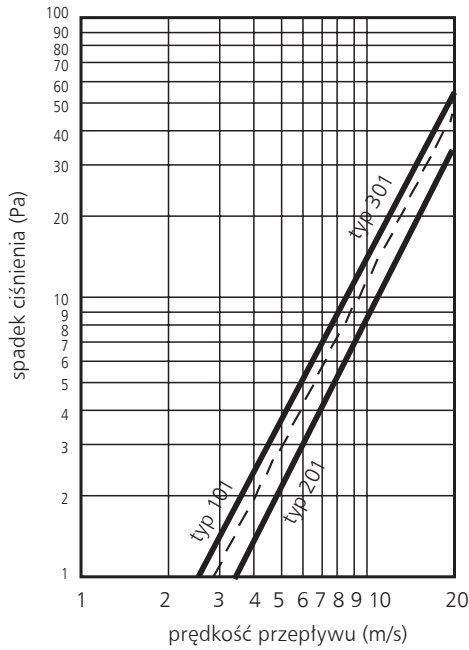
» powierzchnia czynna klap w odniesieniu do wymiarów nominalnych B i H oraz całkowitych Bz i Hz

seria 101														
H \ B	100	200	300	400	500	600	700	800	900	1000	1100	1200	1250	
100	0,01	0,02	0,03	0,04	0,05	0,06	0,07	0,08	0,09	0,10	0,11	0,12	0,13	150
200	0,02	0,04	0,06	0,08	0,10	0,12	0,14	0,16	0,18	0,20	0,22	0,24	0,25	250
300	0,03	0,06	0,09	0,12	0,15	0,18	0,21	0,24	0,27	0,30	0,33	0,36	0,37	350
400	0,03	0,07	0,11	0,15	0,19	0,23	0,27	0,31	0,35	0,39	0,43	0,47	0,49	450
500	0,04	0,09	0,14	0,19	0,24	0,29	0,34	0,39	0,44	0,49	0,54	0,59	0,62	550
600	0,05	0,11	0,17	0,23	0,29	0,35	0,41	0,47	0,53	0,59	0,65	0,71	0,74	650
700	0,05	0,12	0,19	0,26	0,33	0,40	0,47	0,54	0,61	0,68	0,75	0,82	0,85	750
800	0,04	0,12	0,20	0,28	0,36	0,44	0,52	0,60	0,68	0,76	0,84	0,92	0,96	850
900	0,04	0,13	0,22	0,31	0,40	0,49	0,58	0,67	0,76	0,85	0,94	1,03	1,07	950
1000	0,03	0,13	0,23	0,33	0,43	0,53	0,63	0,73	0,83	0,93	1,03	1,13	1,18	1050
	150	250	350	450	550	650	750	850	950	1050	1150	1250	1300	Bz Hz

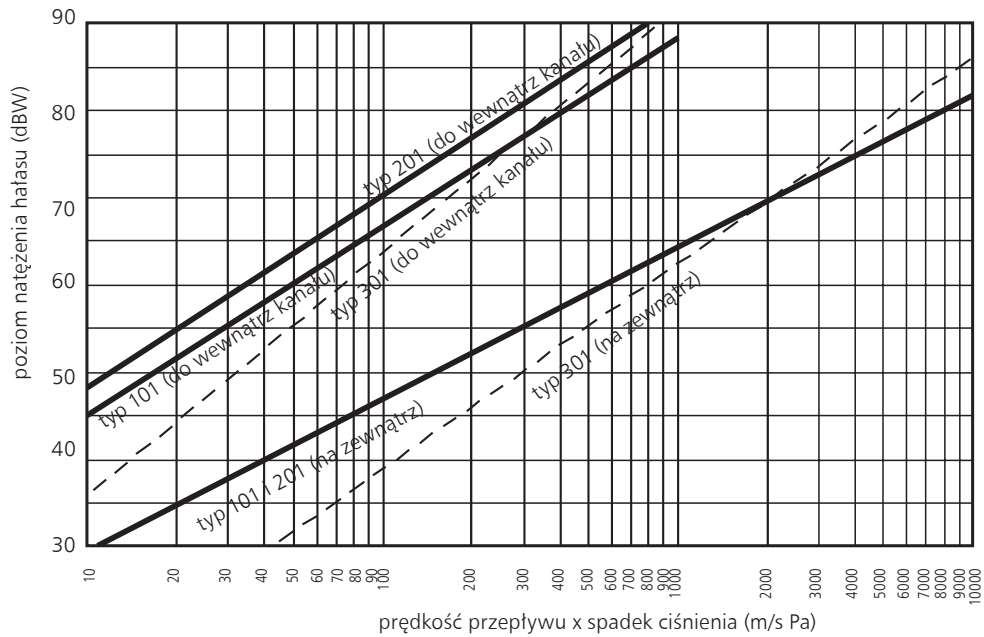
seria 201														
H \ B	100	200	300	400	500	600	700	800	900	1000	1100	1200	1250	
250	0,03	0,05	0,08	0,10	0,13	0,15	0,18	0,20	0,23	0,25	0,28	0,30	0,31	325
300	0,03	0,06	0,09	0,12	0,15	0,18	0,21	0,24	0,27	0,30	0,33	0,36	0,38	375
400	0,04	0,08	0,12	0,16	0,20	0,24	0,28	0,32	0,36	0,40	0,44	0,48	0,50	475
500	0,05	0,10	0,15	0,20	0,25	0,30	0,35	0,40	0,45	0,50	0,55	0,60	0,63	575
600	0,06	0,12	0,18	0,24	0,30	0,36	0,42	0,48	0,54	0,60	0,66	0,72	0,75	675
700	0,07	0,14	0,21	0,28	0,35	0,42	0,49	0,56	0,63	0,70	0,77	0,84	0,88	800
800	0,08	0,16	0,24	0,32	0,40	0,48	0,56	0,64	0,72	0,80	0,88	0,96	1,00	900
900	0,09	0,18	0,27	0,36	0,45	0,54	0,63	0,72	0,81	0,90	0,99	1,08	1,13	1025
1000	0,10	0,20	0,30	0,40	0,50	0,60	0,70	0,80	0,90	1,00	1,10	1,20	1,25	1125
	150	250	350	450	550	650	750	850	950	1050	1150	1250	1300	Bz Hz

seria 301										
D	100	200	300	400	500	600	700	800	900	1000
Powierzchnia czynna	100	200	300	400	500	600	700	800	900	1000
Hz	150	250	375	475	575	675	800	900	1025	1125
Bz	150	250	350	450	550	650	750	850	950	1050

15.6.1 | Charakterystyki przepływu



spadek ciśnienia (Pa) i prędkość przepływu (m/s)



prędkość przepływu (m/s) x spadek ciśnienia (Pa) i poziom natężenia hałasu (dBW)

» widmo mocy akustycznej dla klap mcr FS (na zewnątrz)

częstotliwość	Hz	63	125	250	500	1k	2k	3k	4k
typ 101	dB	10	7	3	9	13	20	30	33
typ 201	dB	10	7	3	9	13	20	30	33
typ 301	dB	13	10	3	7	11	12	26	42

» widmo mocy akustycznej dla klap mcr FS (do wewnątrz kanału)

częstotliwość	Hz	63	125	250	500	1k	2k	3k	4k
typ 101	dB	4	12	16	18	22	20	32	38
typ 201	dB	4	11	17	19	22	30	33	40
typ 301	dB	4	10	16	18	21	24	30	38

**15.7 | Wagi klapki kurtynowych mcr FS**

przybliżone masy klapki [kg]																			
wymiar otworu czynnego Ø(mm)	100	150	200	250	300	350	400	450	500	550	600	650	700	750	800	850	900	950	1000
seria 101/DWFX-C	1,6	2,1	2,8	3,5	4,2	5,0	5,7	6,9	7,5	8,6	9,5	10,9	12,0	13,1	13,8	15,2	16,7	18,1	19,0
seria 101 / I/F	3,8	4,6	5,7	6,8	8,0	9,2	10,7	11,8	12,9	14,1	15,8	17,9	19,1	20,2	21,4	23,3	25,2	27,4	29,2
seria 201/DWFX-C	-	-	-	4,1	4,6	5,4	6,0	7,1	8,0	9,3	10,5	12,1	12,7	14,4	16,0	17,5	19,0	20,5	22,0
seria 201 / I/F	-	-	-	7,4	8,5	9,6	10,4	12,6	13,8	15,3	16,8	18,0	20,3	21,7	23,6	25,5	27,6	29,8	31,0
seria 301/DWFX-C	2,3	3,0	4,0	5,4	6,5	7,6	8,8	10,2	11,7	13,2	14,9	16,9	18,7	20,5	22,4	24,5	26,7	28,8	31,0
seria 301 / I/F	4,4	5,5	6,9	9,0	10,4	11,7	13,6	15,5	16,5	18,5	20,3	22,2	24,5	27,8	30,4	32,8	35,2	38,9	42,0

**15.8 | Opcje**

**15.8.1 | Mechanizm wyzwalająco-sterujący typu EM**

» opis działania mechanizmu:

Mechanizm EM przeznaczony jest do obsługi klapki transferowych typu mcr FS. Po zdjęciu napięcia zasilania następuje zwolnienie blokady mechanizmu, powodując ruch linki stalowej i zadziałanie klapki. Mechanizm nie ma sprężyny napędowej (powrotnej). Sprężyna ta montowana jest bezpośrednio na klapce.

» odmiany:

EM24 – mechanizm zasilany napięciem 24 V AC/DC – wyzwalanie zanikiem napięcia zasilania

EM240 – mechanizm zasilany napięciem 230 V AC – wyzwalanie zanikiem napięcia zasilania

**dane techniczne**

	EM24	EM240
napięcie zasilania	24 V AC / DC	230 V AC 50 Hz
prąd znamionowy	120 mA	10 mA
podłączenie elektryczne	przewód 3 x 0,75 mm <sup>2</sup>	
masa	1,6 kg	1,6 kg

» schemat połączeń elektrycznych mechanizmu

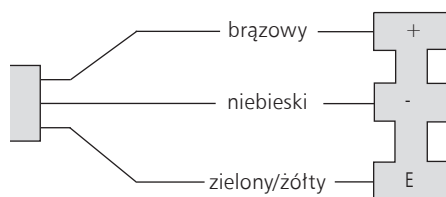
» zasilanie mechanizmu:

żyła brązowa – zasilanie „+” lub „L”

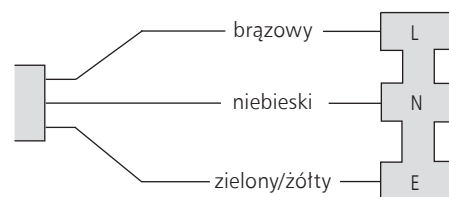
żyła niebieska – masa „-” lub „N”

żyła zielono-żółta – uziemienie „E”

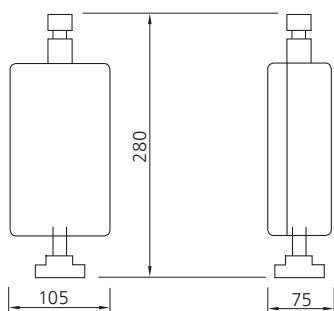
» 24 V AC/DC



» 230 V AC



» wymiary mechanizmu



**15.8.2 | Niezależne wyłączniki krańcowe typu MSSP oraz MSDP**

» opis działania mechanizmu:

Wyłącznik krańcowy służy do sygnalizacji stanu położenia przegrody klap przeciwpożarowych.

» odmiany:

- MSSP – wyłącznik pojedynczy
- sygnalizacja stanu zamknięcia przegrody klapy.
- MSDP – zespół dwóch wyłączników
- sygnalizacja stanu zamknięcia oraz otwarcia przegrody klapy.

**dane techniczne**

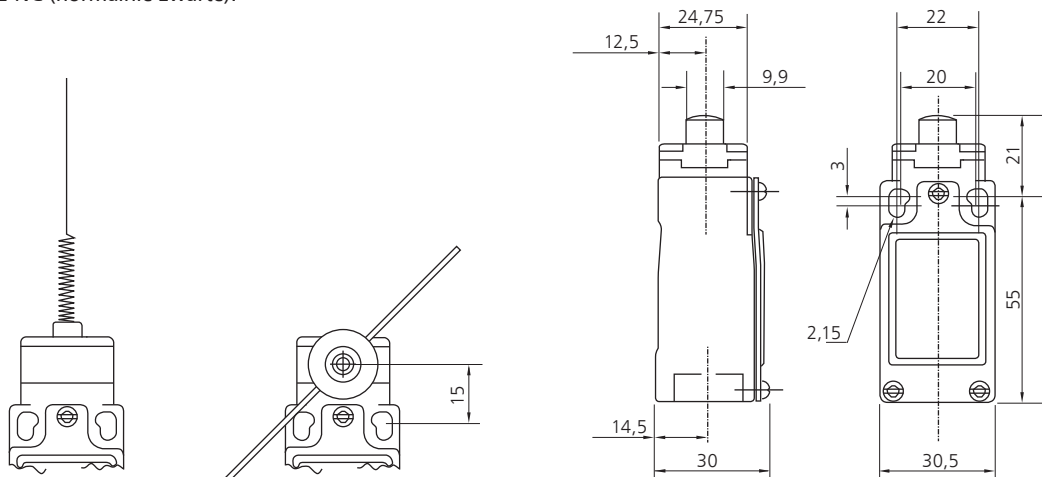
trwałość użytkowa	5 000 000 cykli
temperatura pracy wyłącznika krańcowego	-25°C do +85°C
trwałość użytkowa	5 000 000 cykli
napięcie	300 V AC i 250 V DC
prąd	10 A
temperatura pracy wyłącznika krańcowego	-25°C do +85°C
trwałość użytkowa	5 000 000 cykli

» schemat połączeń elektrycznych mechanizmu:

MSSP – jeden wyłącznik krańcowy sygnalizujący zamknięcie klapy:

MSDP – dwa wyłączniki krańcowe:

- » styki 13 i 14 NO (normalnie rozwarte)
- » styki 21 i 22 NC (normalnie zwarte).



**15.9 | Oznaczenie**

**mcr FS 201 / IF / B x H / MSSP**



**typ:**

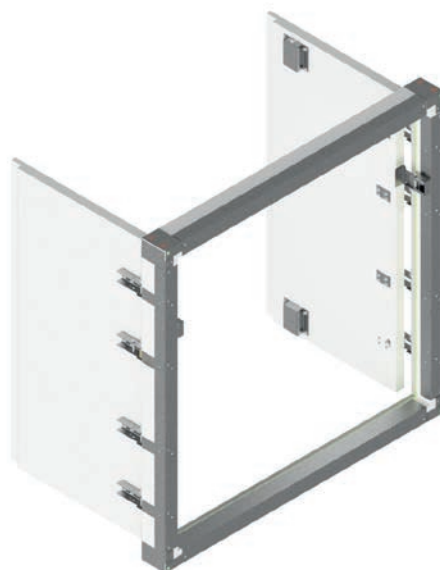
- mcr FS 101 - kłapa kwadratowa lub prostokątna z kurtyną częściowo w strumieniu powietrza
- mcr FS 201 - kłapa kwadratowa lub prostokątna z kurtyną poza strumieniem powietrza
- mcr FS 301 - kłapa okrągła z kurtyną poza strumieniem powietrza
- + IF - rama instalacyjna do przegród sztywnych
- + DWFX-C - rama do montażu przed zabudową ścianek działowych suchych

**akcesoria:**

- MSSP - wyłącznik krańcowy pojedynczy (sygnalizacja zamknięcia klapy)
- MSDP - dwa wyłączniki krańcowe pojedyncze (sygnalizacja zamknięcia oraz otwarcia klapy)
- EM24 - zwalniak elektromagnetyczny (napięcie zasilania 24 V AC/DC)
- EM240 - zwalniak elektromagnetyczny (napięcie zasilania 230 V AC)



modele do pobrania  
na stronie internetowej  
w zakładce strefa projektanta



» **EIS180**

- » Klasa odporności ogniowej: EI180 ( $v_{ed} i \leftrightarrow o$ )S1500C<sub>300</sub>AAmulti.
- » Certyfikat stałości właściwości użytkowych.
- » Kłapy certyfikowane na zgodność z EN 12101-8.
- » Kłapy sklasyfikowane według EN 13501-4 i przebadane według EN 1366-10.
- » Kłapy odcinające o odporności niezależnej od kierunku przepływu powietrza i strony montażu.
- » Duża powierzchnia czynna, małe opory.
- » Certyfikowany montaż w komplecie z kratką systemową.

## 16.1 | Zastosowanie

Kłapy odcinające mcr DOR przeznaczone są do zabudowy w systemach wentylacji pożarowej uruchamianych automatycznie. Urządzenia są stosowane w systemach wentylacji pożarowej. Kłapy zapobiegają rozprzestrzenianiu się ognia, dymu i gazów pożarowych do sąsiednich stref. Podczas normalnej pracy instalacji przegroda kłapy znajduje się w pozycji zamkniętej. W strefie objętej pożarem następuje przejście przegrody kłapy do pozycji otwartej, w pozostałych strefach kłapy pozostają zamknięte. Dopuszczalna prędkość przepływu w podłączonym kanale wynosi 15 m/s.

## 16.2 | Budowa

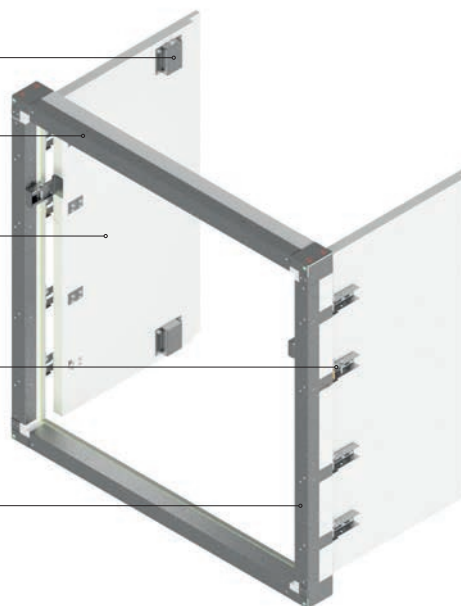
mechanizm wyzwalająco-sterujący

obudowa

przegroda

zawias

stalowe wzmocnienie



Kłapy odcinające mcr DOR składają się z obudowy o przekroju prostokątnym złożonej z płyt ogniochronnych, ruchomej przegrody odcinającej w postaci dwóch skrzydeł oraz mechanizmu wyzwalająco-sterującego uruchamianego automatycznie. Dla środowisk agresywnych chemicznie, stosowane są obudowy w wykonaniu specjalnym, gdzie płyty ogniochronne są impregnowane. Całkowita grubość obudowy kłapy wynosi 110 mm. Przegroda odcinająca wykonana jest z płyty ogniochronnej. Na rogach oraz po całym obwodzie obudowy znajdują się stalowe wzmocnienia z systemem nitonakrętek, umożliwiające montaż kratki maskującej oraz ramek do podłączenia przewodów wentylacyjnych stalowych.

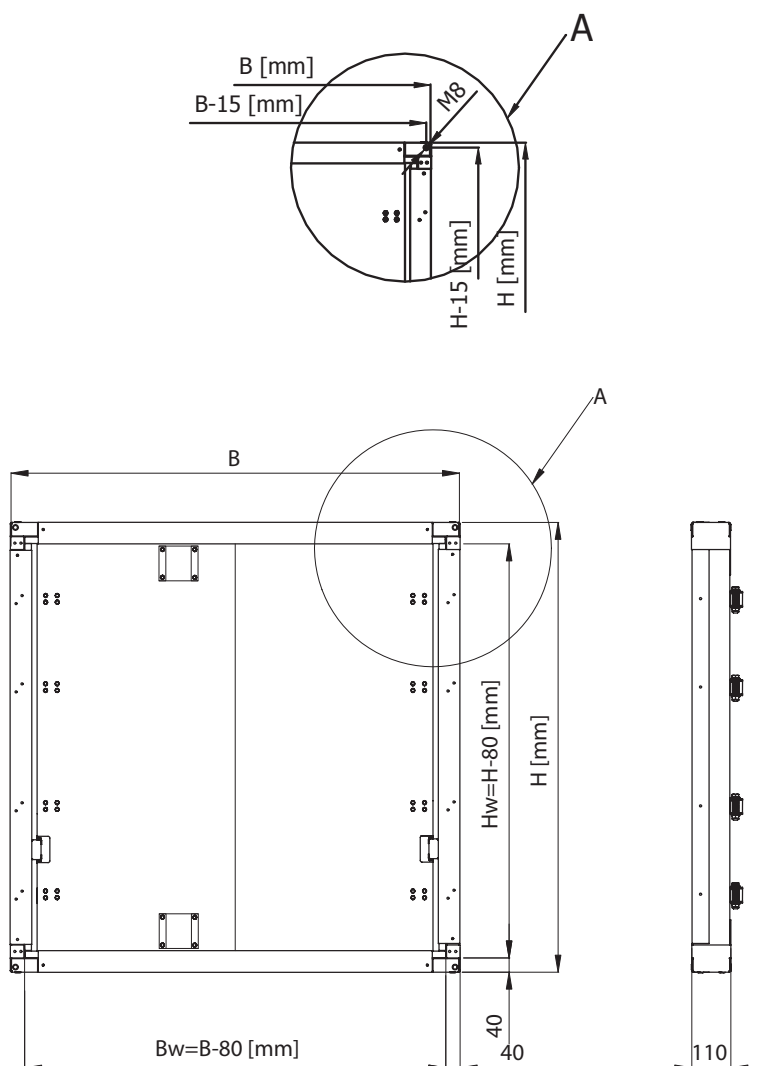
## 16.3 | Wersje wykonania

### 16.3.1 | Otwieranie za pomocą mechanizmu wyzwalająco-sterującego

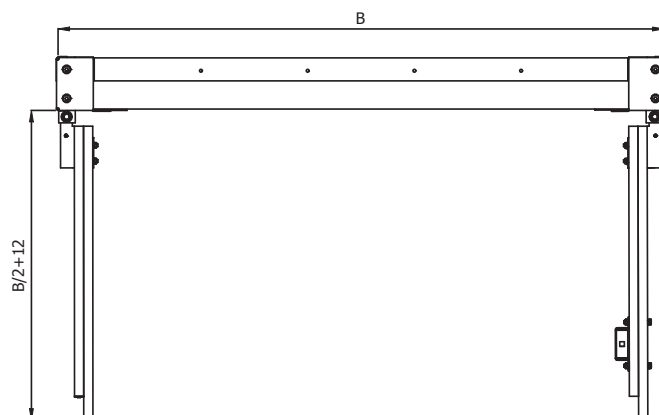
Podczas normalnej pracy przegroda odcinająca klapki przeciwpożarowej pozostaje zamknięta. W przypadku zaistnienia pożaru przegroda klapki w strefie objętej pożarem otwiera się, a w pozostałych strefach przegrody klapki pozostają zamknięte - zadziałanie klapki odbywa się zdalnie przez podanie zasilania.

Klapki mcr DOR wyposażone są w mechanizm wyzwalająco-sterujący w typie EM24D, zasilany napięciem 24 V AC/DC lub 230 V AC. Klapki są wyposażone w wyłączniki krańcowe stosowane do monitorowania położenia przegrody. Mechanizm wyzwalająco-sterujący znajduje się wewnątrz obudowy klapki.

Klapki otwierają się na skutek podania napięcia zasilania na mechanizm wyzwalająco-sterujący (impuls prądowy min 5s). Zamknięcie przegrody klapki po jej zadziałaniu jest możliwe ręcznie, pod warunkiem braku zasilania mechanizmu wyzwalająco-sterującego.



16.4 | Wymiary

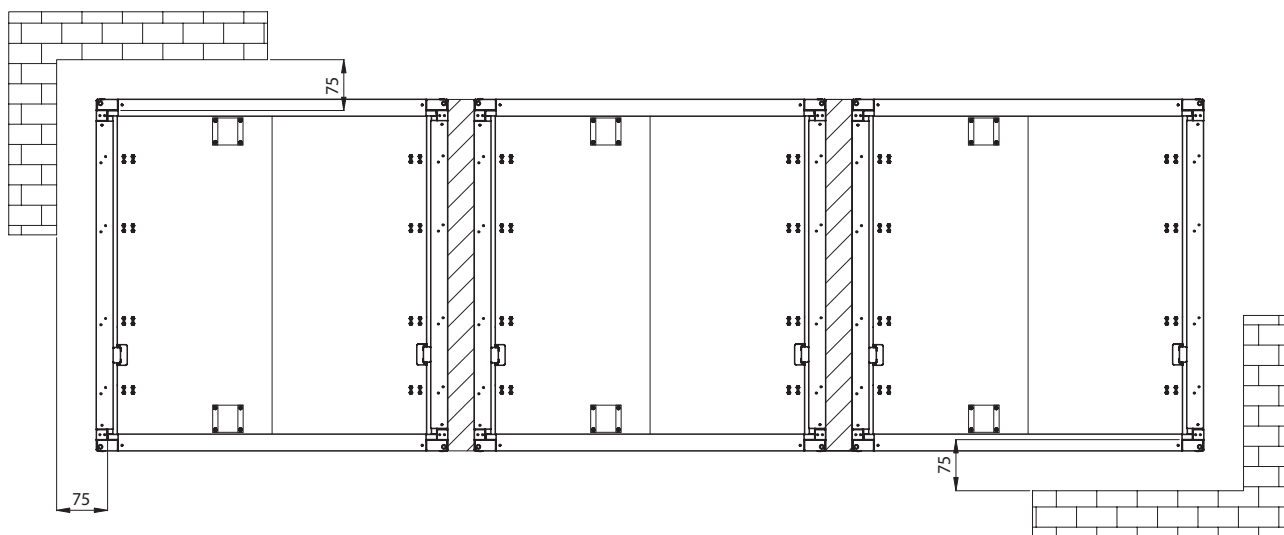


**Kłapy prostokątne:**

- » szerokość nominalna B od 480 mm do 1330 (Bw od 400 do 1250) mm
- » wysokość nominalna H od 380 mm do 1330 (Hw od 300 do 1250) mm
- » maksymalna powierzchnia przekroju jednej kłapy nie większa niż: 1,77 m<sup>2</sup>
- » przegroda pożarowa kłapy bez względu na wymiary kłapy BxH nie wystaje z jednej strony poza obudowę urządzenia
- » otwarta przegroda (skrzydła) kłapy nie wychodzą poza wymiar B obudowy urządzenia

Oprócz standardowych wymiarów istnieje możliwość wykonania kłap o wymiarach pośrednich (co 1 mm w podanych zakresach).

**Minimalna odległość pomiędzy instalacjami i przegrodami**



wymiary w [mm]

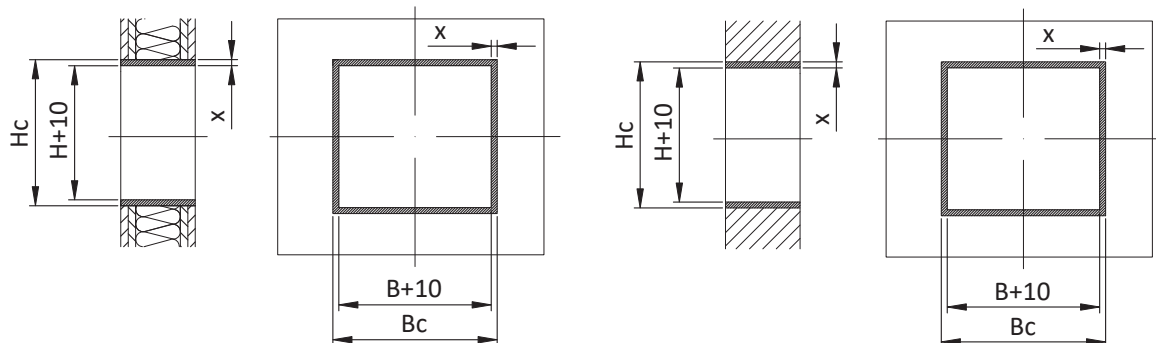
## 16.5 | Montaż

Przeciwpowarowe klapy oddymiające, drzwiowe mcr DOR zostały sklasyfikowane w klasie EI180( $v_{ed}$  i $\leftrightarrow$ o) S1500 C<sub>300</sub> AA multi w przypadku zamontowania na kanałach ogniochronnych sklasyfikowanych według EN 1366-8 oraz EN 1366-9.

### 16.5.1 | Otwór montażowy

Minimalna wielkość otworu umożliwiającego prawidłowy montaż klapy w zależności od sposobu zabudowy – elementu oddzielenia:

» dla montażu w ścianie szachtu zgodnego z EN1366-8 oraz EN1366-9:



dla grubości ścianki szachtu  $\geq 110\text{mm}$

$$H_c = H + 10$$

$$B_c = B + 10$$

dla grubości ścianki szachtu  $< 110\text{mm}$

$$H_c = H + 10 + 2X + L$$

$$B_c = B + 10 + 2X + L$$

gdzie

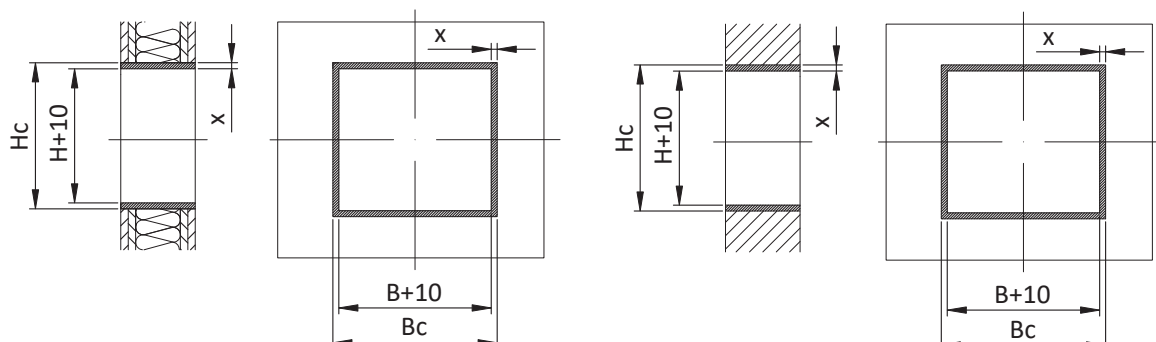
X = grubość użytej opaski z płyty ogniochronnej,

10 - luz montażowy (po 5 mm na stronę) pomiędzy klapą a opaską,

L - luz montażowy pomiędzy opaską a ścianą/szachtem, wynikający z technologii montażu,

Grubość użytej opaski zależy od odporności, jaką należy uzyskać dla oddzielenia powarowego (ściany szachtu),

» dla montażu w ścianie dowolnego szachtu o odporności ogniowej lub dowolnej ścianie oddzielenia powarowego:



$$H_c = H + 10 + 2X + L$$

$$B_c = B + 10 + 2X + L$$

gdzie

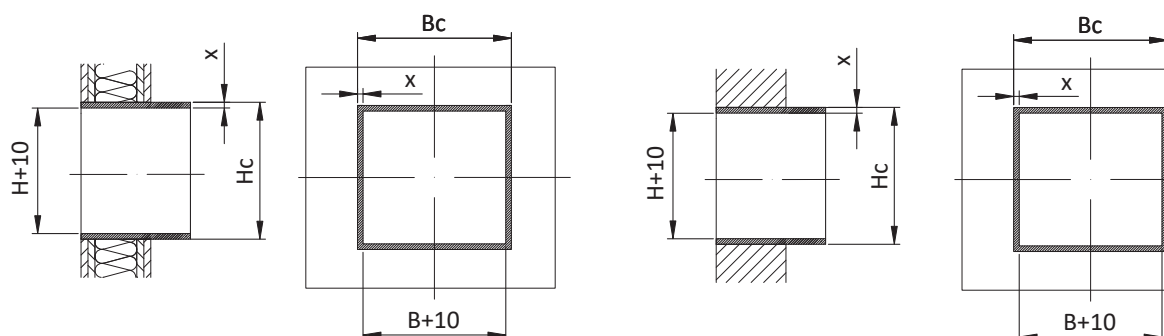
X = grubość użytej opaski z płyty ogniochronnej,

10 - luz montażowy (po 5 mm na stronę) pomiędzy klapą a opaską,

L - luz montażowy pomiędzy opaską a ścianą/szachtem, wynikający z technologii montażu,

Grubość użytej opaski zależy od odporności, jaką należy uzyskać dla oddzielenia powarowego (ściany szachtu),

» dla montażu w kanale ogniochronnym zgodnym z EN1366-8 oraz EN1366-9, przechodzącym przez ścianę:



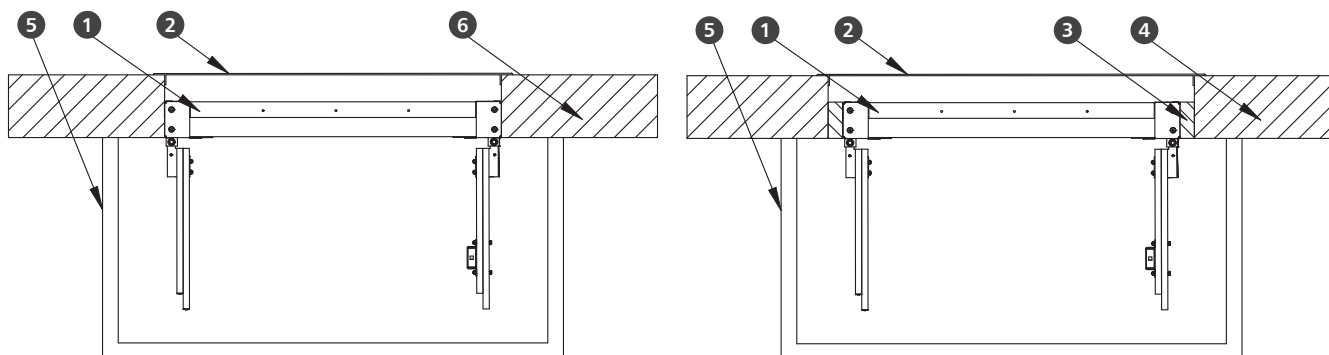
$$H_c = H + 10 + 2X$$

gdzie

X = grubość ścianki kanału np. z płyty ogniochronnej

10 - luz montażowy (po 5 mm na stronę) pomiędzy klapą a wymiarem netto kanału. Grubość płyty kanału zależy od producenta rozwiązania.

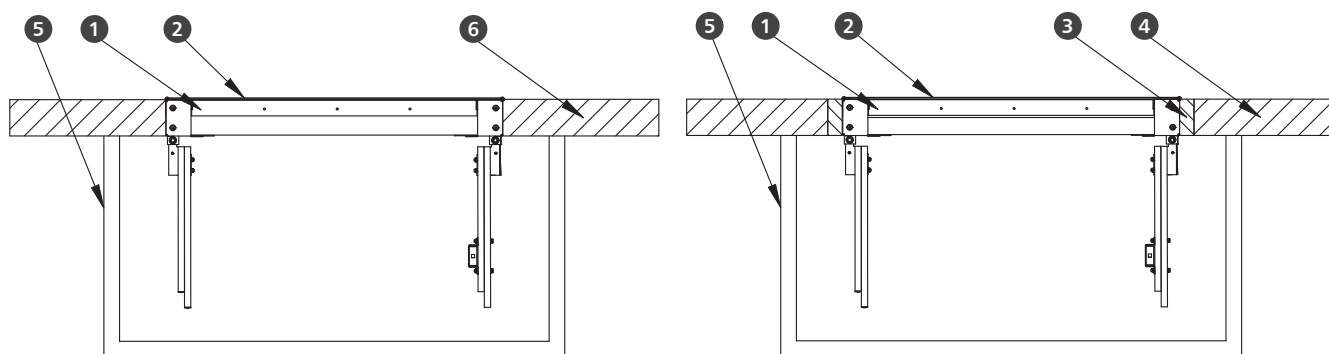
**16.5.2 | Montaż klapy w ścianach szachtów >110mm**



- 1. klapa mcr DOR BxH
- 2. kratka maskująca
- 3. pasmo płyty ogniochronnej po całej długości boku BxH

- 4. Ściana szachtu
- 5. Pionowy szacht wentylacji pożarowej
- 6. Ściana szachtu zgodnego z EN1366-8 lub EN1366-9

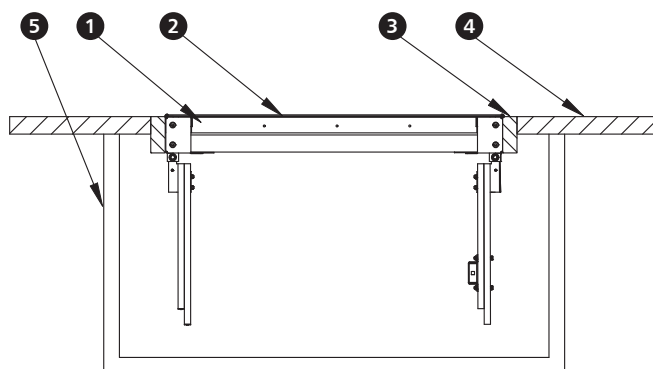
**16.5.3 | Montaż klapy w szachtach grubości 110mm**



- 1. klapa mcr DOR BxH
- 2. kratka maskująca
- 3. pasmo płyty ogniochronnej po całej długości boku BxH

- 4. Ściana szachtu zgodnego z EN1366-8 lub EN1366-9
- 5. Pionowy szacht wentylacji pożarowej

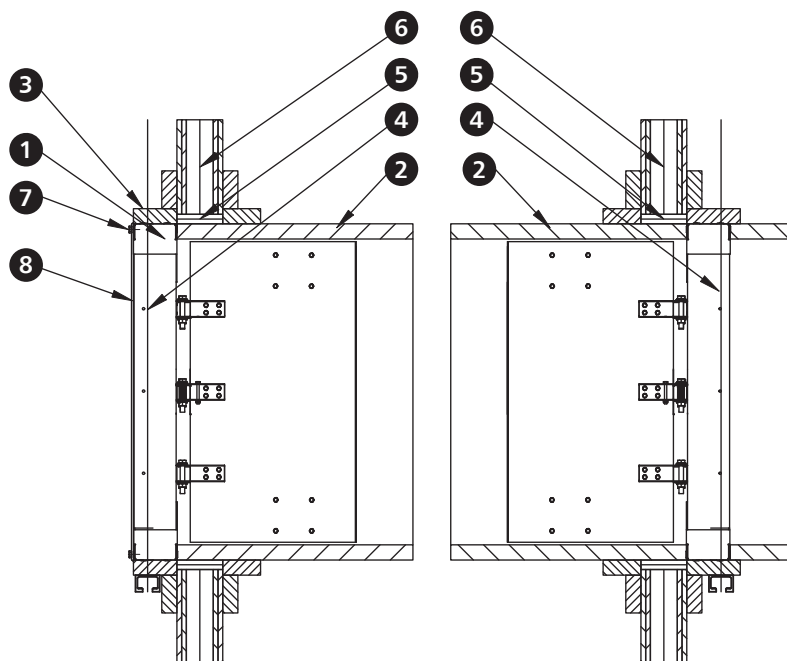
**16.5.4 | Montaż klapy w szachtach grubości <110mm**



- 1. klapa mcr DOR BxH
- 2. kratka maskująca
- 3. pasmo płyty ogniochronnej po całej długości boku BxH

- 4. Ściana szachtu zgodnego z EN1366-8 lub EN1366-9
- 5. Pionowy szacht wentylacji pożarowej

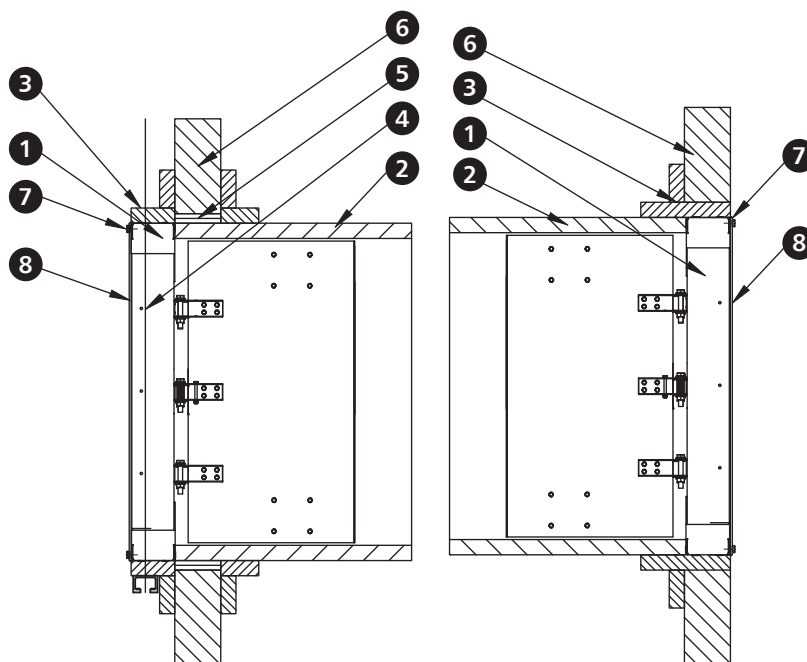
**16.5.5 | Montaż klapy w ścianach lekkich (GK)**



- 1. klapa mcr DOR BxH
- 2. wielostrefowy przewód oddymiający – np. z płyt ogniochronnych
- 3. pasmo płyty ogniochronnej po całej długości boku BxH
- 4. system zawiesi montażowych zapewniający stabilność pracy

- 5. system przejścia instalacyjnego kanału ogniochronnego
- 6. ściana GK
- 7. śruba M10x20
- 8. kratka maskująca

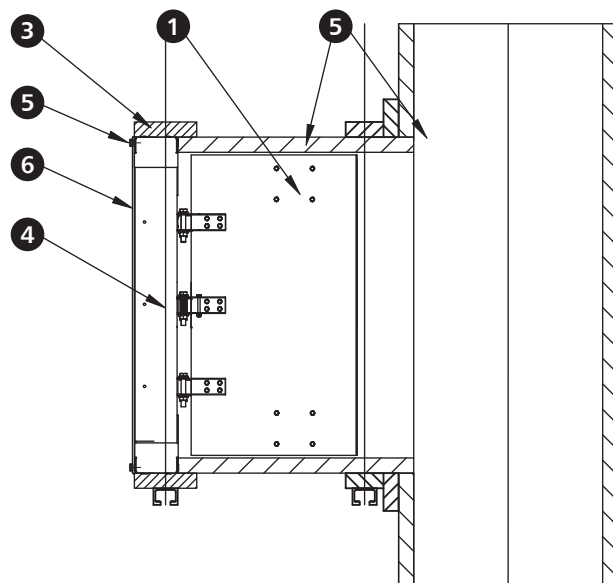
**16.5.6 | Montaż klapy w ścianach pełnych**



- 1. klapa mcr DOR BxH
- 2. wielostrefowy przewód oddymiający – np. z płyt ogniochronnych
- 3. pasmo płyty ogniochronnej po całej długości boku BxH
- 4. system zawiesi montażowych zapewniający stabilność pracy

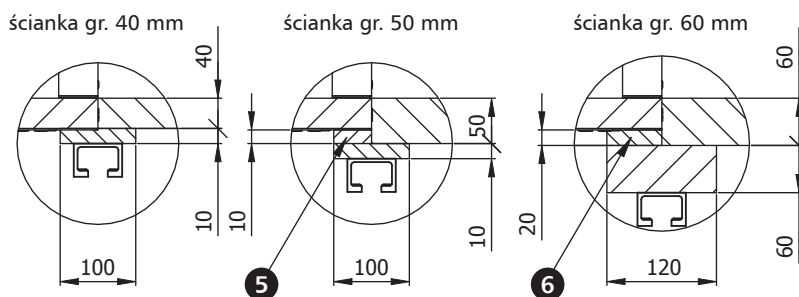
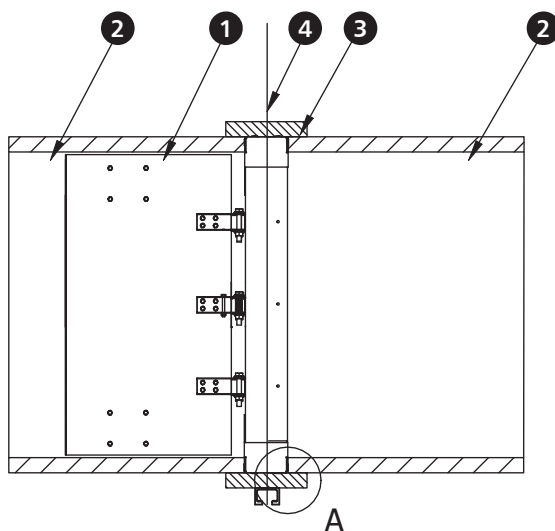
- 5. system przejścia instalacyjnego kanału ogniochronnego
- 6. ściana pełna
- 7. śruba M10x20
- 8. kratka maskująca

**16.5.7 | Montaż klapy na kanałach poziomych**



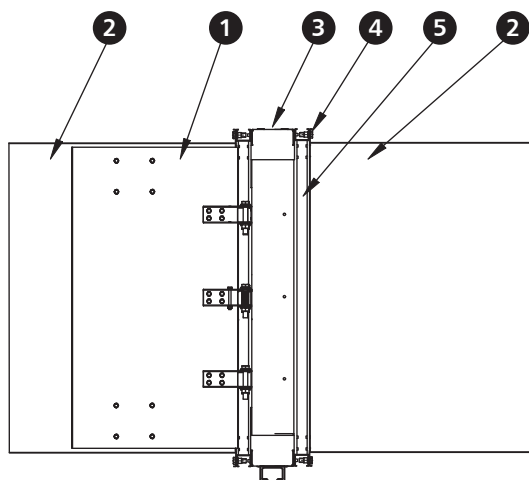
- |  |                               |
|--|-------------------------------|
| 1. klapa mcr DOR BxH   | 4. system zawiesi montażowych |
| 2. wielostrefowy przewód oddymiający – np. z płyt ogniochronnych | 5. śruba M10x20               |
| 3. pasmo płyty ogniochronnej po całej długości boku BxH          | 6. kratka maskująca           |

**16.5.8 | Podłączenie klapy z kanałem wielostrefowym z np. płyt ogniochronnych o różnych grubościach ścianek**



- |  |   |
|--|---|
| 1. klapa mcr DOR BxH                                       | 5. pasmo płyty ogniochronnej po całej długości boku BxH o wymiarach 10x50mm |
| 2. wielostrefowy przewód oddymiający z płyt ogniochronnych | 6. pasmo płyty ogniochronnej po całej długości boku BxH o wymiarach 20x60mm |
| 3. pasmo płyty ogniochronnej po całej długości boku BxH    |   |
| 4. system zawiesi montażowych                              |   |

16.5.9 | Podłączenie klapy z kanałem jednostrefowym, np. z blachy



- 1. klapa mcr DOR BxH
- 2. jednostrefowy przewód oddymiający - blaszany
- 3. system zawiesi montażowych

- 4. śruba M10x20
- 5. ramka montażowa RB

W przypadku montażu klapy na kanał podłączonym z dwóch stron, od strony mechanizmu wyzwalająco sterującego należy wykonać rewizję dostępową, umożliwiającą swobodny dostęp do przegrody klapy, w celu jej ręcznego zamknięcia.

Kanały wentylacji pożarowej należy wykonać w zgodzie z wytycznymi producenta kanałów. Kanały muszą posiadać odpowiednią odporność ogniową zgodną z odpornością ogniową przewidzianą dla całego rozwiązania. Wszystkie połączenia pomiędzy klapą oraz kanałami uszczelniać odpowiednią zaprawą montażową/klejem/uszczelkami, zapewniającym utrzymanie odporności ogniowej. Klapa odcinająca w systemach wentylacji pożarowej w pozycji pionowej, może być zamontowana w poprzek poziomego przewodu wentylacji pożarowej lub na powierzchni boków poziomego przewodu wentylacji pożarowej lub na powierzchni jakiegokolwiek boku pionowego przewodu wentylacyjnego. Instalacja może zostać zakończona kratką maskującą.

**16.6 | Parametry techniczne kłap prostokątnych mcr DOR**

$B_w$  – szerokość nominalna [mm]  
 $H_w$  – wysokość nominalna [mm]

$v$  – prędkość [m/s]  
 $S_k$  – przekrój kanału [m<sup>2</sup>]  
 $S_e$  – przekrój czynnika kłapy [m<sup>2</sup>]

$Q$  – przepływ [m<sup>3</sup>/h]  
 $d_p$  – spadek ciśnienia [Pa]  
 $L_{WA}$  – poziom hałasu emitowanego przez klapę [dB]

		wysokość $H_w$ [mm]										
		300						350				
		$v$ [m/s]	$S_k$ [m <sup>2</sup> ]	$S_e$ [m <sup>2</sup> ]	$Q$ [m <sup>3</sup> /h]	$d_p$ [Pa]	$L_{WA}$ [dB]	$S_k$ [m <sup>2</sup> ]	$S_e$ [m <sup>2</sup> ]	$Q$ [m <sup>3</sup> /h]	$d_p$ [Pa]	$L_{WA}$ [dB]
szerokość $B_w$ [mm]	400	4			1406	4	26			1661	4	25
		6	0,120	0,098	2109	9	36	0,140	0,115	2492	9	36
		8			2812	16	43			3323	15	43
		10			3515	24	49			4154	24	49
	450	4			1604	4	25			1895	3	24
		6	0,135	0,111	2406	8	34	0,158	0,132	2843	7	34
		8			3208	14	41			3791	13	42
		10			4010	21	47			4739	20	47
	500	4			1802	3	24			2129	3	22
		6	0,150	0,125	2703	7	33	0,175	0,148	3194	6	33
		8			3604	12	40			4259	11	40
		10			4505	18	46			5324	18	46
	550	4			2000	3	23			2363	3	21
		6	0,165	0,139	3000	6	32	0,193	0,164	3545	6	32
		8			4000	11	39			4727	10	39
		10			5000	16	45			5909	16	45
	600	4			2198	3	22			2597	2	20
		6	0,180	0,153	3297	6	31	0,210	0,180	3896	5	31
		8			4396	10	38			5195	9	38
		10			5495	15	44			6494	14	44
	650	4			2396	3	22			2831	2	19
		6	0,195	0,166	3594	5	31	0,228	0,197	4247	5	30
		8			4792	9	38			5663	8	38
		10			5990	13	43			7079	13	43
	700	4			2594	2	21			3065	2	19
		6	0,210	0,180	3891	5	30	0,245	0,213	4598	4	29
		8			5188	8	37			6131	8	37
		10			6485	12	42			7664	12	43

B<sub>w</sub> – szerokość nominalna [mm]  
H<sub>w</sub> – wysokość nominalna [mm]

v – prędkość [m/s]  
S<sub>k</sub> – przekrój kanału [m<sup>2</sup>]  
S<sub>e</sub> – przekrój czynny kłapy [m<sup>2</sup>]

Q – przepływ [m<sup>3</sup>/h]  
d<sub>p</sub> – spadek ciśnienia [Pa]  
L<sub>WA</sub> – poziom hałasu emitowanego przez klapę [dB]

		wysokość H <sub>w</sub> [mm]										
		300						350				
		v [m/s]	S <sub>k</sub> [m <sup>2</sup> ]	S <sub>e</sub> [m <sup>2</sup> ]	Q [m <sup>3</sup> /h]	d <sub>p</sub> [Pa]	L <sub>WA</sub> [dB]	S <sub>k</sub> [m <sup>2</sup> ]	S <sub>e</sub> [m <sup>2</sup> ]	Q [m <sup>3</sup> /h]	d <sub>p</sub> [Pa]	L <sub>WA</sub> [dB]
szerokość B <sub>w</sub> [mm]	750	4			2792	2	21			3299	2	18
		6	0,225	0,194	4188	5	30	0,263	0,229	4949	4	29
		8			5584	8	36			6599	7	36
		10			6980	12	42			8249	11	42
	800	4			2990	2	21			3533	2	18
		6	0,240	0,208	4485	4	29	0,280	0,245	5300	4	29
		8			5980	7	36			7067	7	36
		10			7475	11	42			8834	11	42
	850	4			3188	2	20			3767	2	17
		6	0,255	0,221	4782	4	29	0,298	0,262	5651	4	28
		8			6376	7	35			7535	6	35
		10			7970	10	41			9419	10	41
	900	4			3386	2	20			4001	2	17
		6	0,270	0,235	5079	4	29	0,315	0,278	6002	3	28
		8			6772	7	35			8003	6	35
		10			8465	10	41			10004	10	41
	950	4			3584	2	20			4235	1	16
		6	0,285	0,249	5376	4	28	0,333	0,294	6353	3	27
		8			7168	6	35			8471	6	34
		10			8960	10	40			10589	9	40
	1000	4			3782	2	19			4469	1	16
		6	0,300	0,263	5673	4	28	0,350	0,310	6704	3	27
		8			7564	6	35			8939	6	34
		10			9455	9	40			11174	9	40
	1050	4			3980	2	19			4703	1	16
		6	0,315	0,276	5970	3	28	0,368	0,327	7055	3	26
		8			7960	6	34			9407	5	34
		10			9950	9	40			11759	8	40
	1100	4			4178	2	19			4937	1	15
		6	0,330	0,290	6267	3	27	0,385	0,343	7406	3	26
		8			8356	6	34			9875	5	33
		10			10445	8	39			12344	8	39
	1150	4			4376	2	19			5171	1	15
		6	0,345	0,304	6564	3	27	0,403	0,359	7757	3	26
		8			8752	5	34			10343	5	33
		10			10940	8	39			12929	8	39
	1200	4			4574	2	18			5405	1	14
		6	0,360	0,318	6861	3	26	0,420	0,375	8108	3	25
		8			9148	5	33			10811	4	32
		10			11435	8	38			13514	7	38
	1250	4			4772	2	18			5639	1	14
		6	0,375	0,331	7158	3	26	0,438	0,392	8459	2	24
		8			9544	5	33			11279	4	32
		10			11930	7	38			14099	7	38

$B_w$  – szerokość nominalna [mm]  
 $H_w$  – wysokość nominalna [mm]

$v$  – prędkość [m/s]  
 $S_k$  – przekrój kanału [m<sup>2</sup>]  
 $S_e$  – przekrój czynnika [m<sup>2</sup>]

$Q$  – przepływ [m<sup>3</sup>/h]  
 $d_p$  – spadek ciśnienia [Pa]  
 $L_{WA}$  – poziom hałasu emitowanego przez klapę [dB]

szerokość $B_w$ [mm]		wysokość $H_w$ [mm]																				
		400					450					500					550					
		$v$ [m/s]	$S_k$ [m <sup>2</sup> ]	$S_e$ [m <sup>2</sup> ]	$Q$ [m <sup>3</sup> /h]	$d_p$ [Pa]	$L_{WA}$ [dB]	$S_k$ [m <sup>2</sup> ]	$S_e$ [m <sup>2</sup> ]	$Q$ [m <sup>3</sup> /h]	$d_p$ [Pa]	$L_{WA}$ [dB]	$S_k$ [m <sup>2</sup> ]	$S_e$ [m <sup>2</sup> ]	$Q$ [m <sup>3</sup> /h]	$d_p$ [Pa]	$L_{WA}$ [dB]	$S_k$ [m <sup>2</sup> ]	$S_e$ [m <sup>2</sup> ]	$Q$ [m <sup>3</sup> /h]	$d_p$ [Pa]	$L_{WA}$ [dB]
400	4			1917	4	26			2173	3	25			2428	3	23			2684	4	29	
	6	0,160	0,133	2876	9	36	0,180	0,151	3259	8	36	0,200	0,169	3642	7	34	0,220	0,186	4026	10	39	
	8			3834	15	44			4345	14	43			4856	12	41			5368	17	47	
	10			4793	24	50			5432	22	49			6071	18	47			6710	27	53	
	450	4			2187	3	24			2479	3	24			2770	3	22			3062	4	27
		6	0,180	0,152	3281	7	35	0,203	0,172	3718	7	34	0,225	0,192	4155	6	32	0,248	0,213	4593	8	38
		8			4374	13	42			4957	12	42			5540	10	40			6124	14	45
		10			5468	20	48			6197	19	47			6926	16	46			7655	23	51
	500	4			2457	3	23			2785	3	22			3112	2	21			3440	3	26
		6	0,200	0,171	3686	6	34	0,225	0,193	4177	6	33	0,250	0,216	4668	5	31	0,275	0,239	5160	7	37
		8			4914	11	41			5569	10	40			6224	9	39			6880	13	44
		10			6143	18	47			6962	16	46			7781	14	45			8600	20	50
550	4			2727	3	22			3091	2	21			3454	2	20			3818	3	25	
	6	0,220	0,189	4091	6	32	0,248	0,215	4636	5	32	0,275	0,240	5181	4	30	0,303	0,265	5727	6	35	
	8			5454	10	40			6181	9	39			6908	8	38			7636	11	43	
	10			6818	16	46			7727	14	45			8636	12	43			9545	18	49	
600	4			2997	2	21			3397	2	20			3796	2	19			4196	3	24	
	6	0,240	0,208	4496	5	32	0,270	0,236	5095	5	31	0,300	0,264	5694	4	29	0,330	0,291	6294	6	35	
	8			5994	9	39			6793	8	38			7592	7	37			8392	10	42	
	10			7493	14	45			8492	13	44			9491	11	43			10490	16	48	
650	4			3267	2	20			3703	2	19			4138	2	18			4574	2	23	
	6	0,260	0,227	4901	5	31	0,293	0,257	5554	4	30	0,325	0,287	6207	4	28	0,358	0,318	6861	5	34	
	8			6534	8	38			7405	8	38			8276	6	36			9148	9	41	
	10			8168	13	44			9257	12	43			10346	10	42			11435	15	47	
700	4			3537	2	19			4009	2	19			4480	1	17			4952	2	22	
	6	0,280	0,246	5306	4	30	0,315	0,278	6013	4	29	0,350	0,311	6720	3	28	0,385	0,344	7428	5	33	
	8			7074	8	37			8017	7	37			8960	6	35			9904	9	41	
	10			8843	12	43			10022	11	43			11201	9	41			12380	14	46	

B<sub>w</sub> – szerokość nominalna [mm]  
H<sub>w</sub> – wysokość nominalna [mm]

v – prędkość [m/s]  
S<sub>k</sub> – przekrój kanału [m<sup>2</sup>]  
S<sub>e</sub> – przekrój czynny klapy [m<sup>2</sup>]

Q – przepływ [m<sup>3</sup>/h]  
d<sub>p</sub> – spadek ciśnienia [Pa]  
L<sub>WA</sub> – poziom hałasu emitowanego przez klapę [dB]

szerokość B <sub>w</sub> [mm]		wysokość H <sub>w</sub> [mm]																			
		400					450					500					550				
		v [m/s]	S <sub>k</sub> [m <sup>2</sup> ]	S <sub>e</sub> [m <sup>2</sup> ]	Q [m <sup>3</sup> /h]	d <sub>p</sub> [Pa]	L <sub>WA</sub> [dB]	S <sub>k</sub> [m <sup>2</sup> ]	S <sub>e</sub> [m <sup>2</sup> ]	Q [m <sup>3</sup> /h]	d <sub>p</sub> [Pa]	L <sub>WA</sub> [dB]	S <sub>k</sub> [m <sup>2</sup> ]	S <sub>e</sub> [m <sup>2</sup> ]	Q [m <sup>3</sup> /h]	d <sub>p</sub> [Pa]	L <sub>WA</sub> [dB]	S <sub>k</sub> [m <sup>2</sup> ]	S <sub>e</sub> [m <sup>2</sup> ]	Q [m <sup>3</sup> /h]	d <sub>p</sub> [Pa]
750	4			3807	2	19			4315	2	18			4822	1	17			5330	2	22
	6	0,300	0,264	5711	4	29	0,338	0,300	6472	4	29	0,375	0,335	7233	3	27	0,413	0,370	7995	5	33
	8			7614	7	37			8629	6	36			9644	6	35			10660	8	40
	10			9518	11	43			10787	10	42			12056	9	41			13325	13	46
800	4			4077	2	19			4621	1	17			5164	1	16			5708	2	21
	6	0,320	0,283	6116	4	29	0,360	0,321	6931	3	28	0,400	0,359	7746	3	26	0,440	0,396	8562	4	32
	8			8154	7	37			9241	6	35			10328	5	34			11416	8	40
	10			10193	11	43			11552	9	41			12911	8	40			14270	12	45
850	4			4347	2	18			4927	1	16			5506	1	15			6086	2	21
	6	0,340	0,302	6521	4	28	0,383	0,342	7390	3	27	0,425	0,382	8259	3	26	0,468	0,423	9129	4	31
	8			8694	6	36			9853	5	34			11012	5	33			12172	7	39
	10			10868	10	42			12317	9	40			13766	7	39			15215	11	45
900	4			4617	2	18			5233	1	16			5848	1	15			6464	2	21
	6	0,360	0,321	6926	3	28	0,405	0,363	7849	3	27	0,450	0,406	8772	3	26	0,495	0,449	9696	4	31
	8			9234	6	36			10465	5	34			11696	5	33			12928	7	39
	10			11543	10	42			13082	8	40			14621	7	39			16160	11	45
950	4			4887	1	17			5539	1	16			6190	1	14			6842	2	20
	6	0,380	0,339	7331	3	28	0,428	0,385	8308	3	26	0,475	0,430	9285	2	25	0,523	0,475	10263	4	31
	8			9774	6	35			11077	5	34			12380	4	32			13684	6	38
	10			12218	9	41			13847	8	39			15476	7	38			17105	10	44
1000	4			5157	1	17			5845	1	15			6532	1	14			7220	2	20
	6	0,400	0,358	7736	3	27	0,450	0,406	8767	3	26	0,500	0,454	9798	2	25	0,550	0,501	10830	4	30
	8			10314	6	35			11689	5	33			13064	4	32			14440	6	38
	10			12893	9	41			14612	7	39			16331	7	38			18050	10	44
1050	4			5427	1	16			6151	1	15			6874	1	14			7598	1	19
	6	0,420	0,377	8141	3	27	0,473	0,427	9226	3	25	0,525	0,477	10311	2	24	0,578	0,528	11397	3	30
	8			10854	5	34			12301	4	33			13748	4	32			15196	6	37
	10			13568	8	40			15377	7	39			17186	6	38			18995	9	43
1100	4			5697	1	16			6457	1	15			7216	1	14			7976	1	19
	6	0,440	0,396	8546	3	27	0,495	0,448	9685	2	25	0,550	0,501	10824	2	24	0,605	0,554	11964	3	30
	8			11394	5	34			12913	4	33			14432	4	32			15952	6	37
	10			14243	8	40			16142	7	39			18041	6	37			19940	9	43
1150	4			5967	1	16			6763	1	15			7558	1	13			8354	1	19
	6	0,460	0,414	8951	3	26	0,518	0,470	10144	2	25	0,575	0,525	11337	2	24	0,633	0,580	12531	3	29
	8			11934	5	34			13525	4	33			15116	4	31			16708	5	37
	10			14918	8	40			16907	7	38			18896	6	37			20885	9	43
1200	4			6237	1	15			7069	1	14			7900	1	13			8732	1	18
	6	0,480	0,433	9356	3	25	0,540	0,491	10603	2	25	0,600	0,549	11850	2	23	0,660	0,606	13098	3	29
	8			12474	4	33			14137	4	32			15800	4	31			17464	5	37
	10			15593	7	39			17672	6	38			19751	6	37			21830	8	42
1250	4			6507	1	14			7375	1	14			8242	1	13			9110	1	18
	6	0,500	0,452	9761	2	25	0,563	0,512	11062	2	25	0,625	0,572	12363	2	23	0,688	0,633	13665	3	29
	8			13014	4	32			14749	4	32			16484	3	31			18220	5	36
	10			16268	7	38			18437	6	38			20606	5	37			22775	8	42

$B_w$  – szerokość nominalna [mm]  
 $H_w$  – wysokość nominalna [mm]

$v$  – prędkość [m/s]  
 $S_k$  – przekrój kanału [m<sup>2</sup>]  
 $S_e$  – przekrój czynny klapy [m<sup>2</sup>]

$Q$  – przepływ [m<sup>3</sup>/h]  
 $d_p$  – spadek ciśnienia [Pa]  
 $L_{WA}$  – poziom hałasu emitowanego przez klapę [dB]

szerokość $B_w$ [mm]		wysokość $H_w$ [mm]																			
		600					650					700					750				
		$v$ [m/s]	$S_k$ [m <sup>2</sup> ]	$S_e$ [m <sup>2</sup> ]	$Q$ [m <sup>3</sup> /h]	$d_p$ [Pa]	$L_{WA}$ [dB]	$S_k$ [m <sup>2</sup> ]	$S_e$ [m <sup>2</sup> ]	$Q$ [m <sup>3</sup> /h]	$d_p$ [Pa]	$L_{WA}$ [dB]	$S_k$ [m <sup>2</sup> ]	$S_e$ [m <sup>2</sup> ]	$Q$ [m <sup>3</sup> /h]	$d_p$ [Pa]	$L_{WA}$ [dB]	$S_k$ [m <sup>2</sup> ]	$S_e$ [m <sup>2</sup> ]	$Q$ [m <sup>3</sup> /h]	$d_p$ [Pa]
400	4			2939	4	28			3195	4	27			3451	4	29			3706	4	28
	6	0,240	0,204	4409	9	39	0,260	0,222	4793	8	38	0,280	0,240	5176	9	39	0,300	0,257	5559	8	39
	8			5879	16	46			6390	14	45			6901	16	47			7412	15	46
	10			7349	25	52			7988	23	51			8627	25	52			9266	23	52
450	4			0,270	0,233	3353			3	27	0,293			0,253	3645	3			26	0,315	0,273
	6	5030	8			37	5468	7	36	5905		8	38		6342	7	37				
	8	6707	14			45	7290	12	44	7873		13	45		8456	13	45				
	10	8384	22			51	9113	19	50	9842		21	51		10571	20	51				
500	4	0,300	0,262	3767	3	26	0,325	0,284	4095	3	25	0,350	0,307	4423	3	26	0,375	0,330	4750	3	26
	6			5651	7	36			6143	6	35			6634	7	37			7125	6	36
	8			7535	12	44			8190	11	43			8845	12	44			9500	11	44
	10			9419	19	49			10238	17	48			11057	18	50			11876	18	50
550	4	0,330	0,290	4181	3	25	0,358	0,316	4545	2	23	0,385	0,341	4909	3	25	0,413	0,366	5272	3	25
	6			6272	6	35			6818	5	34			7363	6	35			7908	6	35
	8			8363	11	43			9090	10	42			9817	10	43			10544	10	43
	10			10454	17	48			11363	15	47			12272	16	49			13181	16	48
600	4	0,360	0,319	4595	2	24	0,390	0,347	4995	2	23	0,420	0,375	5395	2	24	0,450	0,402	5794	2	24
	6			6893	5	34			7493	5	33			8092	5	35			8691	5	34
	8			9191	10	42			9990	9	41			10789	9	42			11588	9	42
	10			11489	15	47			12488	14	46			13487	15	48			14486	14	48
650	4	0,390	0,348	5009	2	23	0,423	0,378	5445	2	22	0,455	0,408	5881	2	23	0,488	0,439	6316	2	23
	6			7514	5	33			8168	4	32			8821	5	34			9474	5	33
	8			10019	9	41			10890	8	40			11761	9	41			12632	8	41
	10			12524	14	47			13613	12	46			14702	14	47			15791	13	47
700	4	0,420	0,377	5423	2	22	0,455	0,409	5895	2	21	0,490	0,442	6367	2	22	0,525	0,475	6838	2	22
	6			8135	5	33			8843	4	32			9550	4	33			10257	4	33
	8			10847	8	40			11790	7	39			12733	8	41			13676	8	40
	10			13559	13	46			14738	11	45			15917	12	46			17096	12	46

B<sub>w</sub> – szerokość nominalna [mm]  
H<sub>w</sub> – wysokość nominalna [mm]

v – prędkość [m/s]  
S<sub>k</sub> – przekrój kanału [m<sup>2</sup>]  
S<sub>e</sub> – przekrój czynny klapy [m<sup>2</sup>]

Q – przepływ [m<sup>3</sup>/h]  
d<sub>p</sub> – spadek ciśnienia [Pa]  
L<sub>WA</sub> – poziom hałasu emitowanego przez klapę [dB]

szerokość B <sub>w</sub> [mm]		wysokość H <sub>w</sub> [mm]																				
		600					650					700					750					
		v [m/s]	S <sub>k</sub> [m <sup>2</sup> ]	S <sub>e</sub> [m <sup>2</sup> ]	Q [m <sup>3</sup> /h]	d <sub>p</sub> [Pa]	L <sub>WA</sub> [dB]	S <sub>k</sub> [m <sup>2</sup> ]	S <sub>e</sub> [m <sup>2</sup> ]	Q [m <sup>3</sup> /h]	d <sub>p</sub> [Pa]	L <sub>WA</sub> [dB]	S <sub>k</sub> [m <sup>2</sup> ]	S <sub>e</sub> [m <sup>2</sup> ]	Q [m <sup>3</sup> /h]	d <sub>p</sub> [Pa]	L <sub>WA</sub> [dB]	S <sub>k</sub> [m <sup>2</sup> ]	S <sub>e</sub> [m <sup>2</sup> ]	Q [m <sup>3</sup> /h]	d <sub>p</sub> [Pa]	L <sub>WA</sub> [dB]
750	4			5837	2	21			6345	2	21			6853	2	22			7360	2	21	
	6	0,450	0,405	8756	4	32	0,488	0,441	9518	4	31	0,525	0,476	10279	4	33	0,563	0,511	11040	4	32	
	8			11675	8	39			12690	7	39			13705	8	40			14720	7	39	
	10			14594	12	45			15863	11	44			17132	12	46			18401	11	45	
	800	4			6251	2	21			6795	2	20			7339	2	21			7882	2	21
		6	0,480	0,434	9377	4	31	0,520	0,472	10193	4	30	0,560	0,510	11008	4	32	0,600	0,547	11823	4	31
		8			12503	7	39			13590	6	38			14677	7	39			15764	6	39
		10			15629	11	44			16988	10	44			18347	11	45			19706	10	44
	850	4			6665	2	20			7245	1	19			7825	2	21			8404	1	20
		6	0,510	0,463	9998	4	30	0,553	0,503	10868	3	30	0,595	0,543	11737	4	31	0,638	0,584	12606	3	30
		8			13331	6	38			14490	6	37			15649	7	39			16808	6	38
		10			16664	10	44			18113	9	43			19562	10	45			21011	9	44
900	4			7079	2	20			7695	1	19			8311	2	21			8926	1	19	
	6	0,540	0,492	10619	4	30	0,585	0,534	11543	3	30	0,630	0,577	12466	4	31	0,675	0,620	13389	3	30	
	8			14159	6	38			15390	6	37			16621	6	39			17852	6	37	
	10			17699	10	44			19238	9	43			20777	10	44			22316	9	43	
950	4			7493	1	19			8145	1	18			8797	1	20			9448	1	19	
	6	0,570	0,520	11240	3	30	0,618	0,566	12218	3	29	0,665	0,611	13195	3	31	0,713	0,656	14172	3	29	
	8			14987	6	37			16290	5	36			17593	6	38			18896	5	37	
	10			18734	9	43			20363	8	42			21992	9	44			23621	8	43	
1000	4			7907	1	19			8595	1	18			9283	1	20			9970	1	18	
	6	0,600	0,549	11861	3	29	0,650	0,597	12893	3	29	0,700	0,645	13924	3	30	0,750	0,692	14955	3	29	
	8			15815	6	37			17190	5	36			18565	6	38			19940	5	37	
	10			19769	9	43			21488	8	42			23207	9	43			24926	8	42	
1050	4			8321	1	18			9045	1	18			9769	1	19			10492	1	18	
	6	0,630	0,578	12482	3	29	0,683	0,628	13568	3	28	0,735	0,678	14653	3	30	0,788	0,729	15738	3	29	
	8			16643	5	36			18090	5	36			19537	5	37			20984	5	36	
	10			20804	8	42			22613	8	41			24422	8	43			26231	8	42	
1100	4			8735	1	18			9495	1	18			10255	1	19			11014	1	17	
	6	0,660	0,607	13103	3	29	0,715	0,659	14243	3	28	0,770	0,712	15382	3	29	0,825	0,765	16521	3	28	
	8			17471	5	36			18990	5	36			20509	5	37			22028	4	35	
	10			21839	8	42			23738	8	41			25637	8	43			27536	7	41	
1150	4			9149	1	18			9945	1	17			10741	1	19			11536	1	17	
	6	0,690	0,635	13724	3	28	0,748	0,691	14918	3	28	0,805	0,746	16111	3	30	0,863	0,801	17304	2	28	
	8			18299	5	36			19890	5	35			21481	5	37			23072	4	35	
	10			22874	8	42			24863	7	41			26852	8	43			28841	7	41	
1200	4			9563	1	17			10395	1	17			11227	1	19			12058	1	16	
	6	0,720	0,664	14345	3	28	0,780	0,722	15593	2	27	0,840	0,780	16840	3	29	0,900	0,837	18087	2	27	
	8			19127	5	35			20790	4	35			22453	5	37			24116	4	34	
	10			23909	7	41			25988	7	41			28067	8	43			30146	6	40	
1250	4			9977	1	17			10845	1	17			11713	1	18			12580	1	17	
	6	0,750	0,693	14966	3	28	0,813	0,753	16268	2	27	0,875	0,813	17569	3	29	0,938	0,874	18870	2	27	
	8			19955	5	35			21690	4	35			23425	5	36			25160	4	35	
	10			24944	7	41			27113	7	41			29282	7	42			31451	6	41	

$B_w$  – szerokość nominalna [mm]  
 $H_w$  – wysokość nominalna [mm]

$v$  – prędkość [m/s]  
 $S_k$  – przekrój kanału [m<sup>2</sup>]  
 $S_e$  – przekrój czynny klapy [m<sup>2</sup>]

$Q$  – przepływ [m<sup>3</sup>/h]  
 $d_p$  – spadek ciśnienia [Pa]  
 $L_{WA}$  – poziom hałasu emitowanego przez klapę [dB]

szerokość $B_w$ [mm]		wysokość $H_w$ [mm]																				
		800					850					900					950					
		$v$ [m/s]	$S_k$ [m <sup>2</sup> ]	$S_e$ [m <sup>2</sup> ]	$Q$ [m <sup>3</sup> /h]	$d_p$ [Pa]	$L_{WA}$ [dB]	$S_k$ [m <sup>2</sup> ]	$S_e$ [m <sup>2</sup> ]	$Q$ [m <sup>3</sup> /h]	$d_p$ [Pa]	$L_{WA}$ [dB]	$S_k$ [m <sup>2</sup> ]	$S_e$ [m <sup>2</sup> ]	$Q$ [m <sup>3</sup> /h]	$d_p$ [Pa]	$L_{WA}$ [dB]	$S_k$ [m <sup>2</sup> ]	$S_e$ [m <sup>2</sup> ]	$Q$ [m <sup>3</sup> /h]	$d_p$ [Pa]	$L_{WA}$ [dB]
400	4			3962	4	30			4217	4	31			4473	4	30			4729	4	29	
	6	0,320	0,275	5943	9	40	0,340	0,293	6326	10	41	0,360	0,311	6710	9	41	0,380	0,328	7093	8	40	
	8			7924	16	48			8435	17	49			8946	16	48			9457	15	47	
	10			9905	25	53			10544	27	54			11183	26	54			11822	23	53	
	450	4	0,360	0,314	4520	3	28	0,383	0,334	4811	4	29	0,405	0,354	5103	4	29	0,428	0,375	5395	3	28
		6			6780	8	39			7217	8	40			7655	8	39			8092	7	38
		8			9040	14	46			9623	15	47			10206	14	47			10789	13	46
		10			11300	22	52			12029	23	53			12758	22	53			13487	20	51
	500	4	0,400	0,353	5078	3	27	0,425	0,375	5405	3	28	0,450	0,398	5733	3	28	0,475	0,421	6061	3	26
		6			7617	7	37			8108	7	38			8600	7	38			9091	6	37
		8			10156	12	45			10811	13	46			11466	12	46			12121	11	44
		10			12695	19	51			13514	20	52			14333	19	52			15152	17	50
550	4	0,440	0,391	5636	3	26	0,468	0,417	5999	3	27	0,495	0,442	6363	3	27	0,523	0,467	6727	2	25	
	6			8454	6	36			8999	6	37			9545	6	37			10090	6	36	
	8			11272	11	44			11999	11	45			12726	11	45			13453	10	43	
	10			14090	17	50			14999	18	51			15908	17	51			16817	15	49	
600	4	0,480	0,430	6194	2	25	0,510	0,458	6593	3	26	0,540	0,486	6993	2	26	0,570	0,513	7393	2	24	
	6			9291	5	35			9890	6	37			10490	6	36			11089	5	35	
	8			12388	10	43			13187	10	44			13986	10	44			14785	9	43	
	10			15485	15	49			16484	16	50			17483	16	50			18482	14	48	
650	4	0,520	0,469	6752	2	24	0,553	0,499	7187	2	25	0,585	0,529	7623	2	25	0,618	0,560	8059	2	24	
	6			10128	5	35			10781	5	36			11435	5	36			12088	5	34	
	8			13504	9	42			14375	9	43			15246	9	43			16117	8	42	
	10			16880	14	48			17969	15	49			19058	14	49			20147	13	48	
700	4	0,560	0,508	7310	2	23	0,595	0,540	7781	2	24	0,630	0,573	8253	2	24	0,665	0,606	8725	2	23	
	6			10965	5	34			11672	5	35			12380	5	35			13087	4	34	
	8			14620	8	41			15563	9	42			16506	8	42			17449	7	41	
	10			18275	13	47			19454	14	48			20633	13	48			21812	12	47	

B<sub>w</sub> – szerokość nominalna [mm]  
H<sub>w</sub> – wysokość nominalna [mm]

v – prędkość [m/s]  
S<sub>k</sub> – przekrój kanału [m<sup>2</sup>]  
S<sub>e</sub> – przekrój czynny klapy [m<sup>2</sup>]

Q – przepływ [m<sup>3</sup>/h]  
d<sub>p</sub> – spadek ciśnienia [Pa]  
L<sub>WA</sub> – poziom hałasu emitowanego przez klapę [dB]

szerokość B <sub>w</sub> [mm]		wysokość H <sub>w</sub> [mm]																			
		800					850					900					950				
		v [m/s]	S <sub>k</sub> [m <sup>2</sup> ]	S <sub>e</sub> [m <sup>2</sup> ]	Q [m <sup>3</sup> /h]	d <sub>p</sub> [Pa]	L <sub>WA</sub> [dB]	S <sub>k</sub> [m <sup>2</sup> ]	S <sub>e</sub> [m <sup>2</sup> ]	Q [m <sup>3</sup> /h]	d <sub>p</sub> [Pa]	L <sub>WA</sub> [dB]	S <sub>k</sub> [m <sup>2</sup> ]	S <sub>e</sub> [m <sup>2</sup> ]	Q [m <sup>3</sup> /h]	d <sub>p</sub> [Pa]	L <sub>WA</sub> [dB]	S <sub>k</sub> [m <sup>2</sup> ]	S <sub>e</sub> [m <sup>2</sup> ]	Q [m <sup>3</sup> /h]	d <sub>p</sub> [Pa]
750	4			7868	2	23			8375	2	24			8883	2	23			9391	2	22
	6	0,600	0,546	11802	4	33	0,638	0,582	12563	4	34	0,675	0,617	13325	4	33	0,713	0,652	14086	4	32
	8			15736	8	41			16751	8	42			17766	7	41			18781	7	40
	10			19670	12	47			20939	12	48			22208	11	46			23477	10	45
800	4			8426	2	22			8969	2	23			9513	2	23			10057	2	21
	6	0,640	0,585	12639	4	33	0,680	0,623	13454	4	33	0,720	0,661	14270	4	33	0,760	0,698	15085	4	32
	8			16852	7	40			17939	7	41			19026	7	41			20113	6	39
	10			21065	11	46			22424	12	47			23783	11	46			25142	10	45
850	4			8984	2	21			9563	2	23			10143	2	22			10723	1	21
	6	0,680	0,624	13476	4	32	0,723	0,664	14345	4	33	0,765	0,704	15215	4	33	0,808	0,745	16084	3	31
	8			17968	6	39			19127	7	41			20286	7	40			21445	6	39
	10			22460	10	45			23909	11	47			25358	11	46			26807	9	45
900	4			9542	2	21			10157	2	22			10773	2	22			11389	1	21
	6	0,720	0,663	14313	3	31	0,765	0,705	15236	4	33	0,810	0,748	16160	4	33	0,855	0,791	17083	3	31
	8			19084	6	39			20315	7	40			21546	6	40			22777	6	39
	10			23855	10	45			25394	11	46			26933	10	46			28472	9	45
950	4			10100	1	20			10751	2	21			11403	1	21			12055	1	20
	6	0,760	0,701	15150	3	31	0,808	0,747	16127	3	32	0,855	0,792	17105	3	31	0,903	0,837	18082	3	30
	8			20200	6	38			21503	6	39			22806	6	39			24109	5	38
	10			25250	9	44			26879	10	45			28508	9	45			30137	8	44
1000	4			10658	1	20			11345	1	21			12033	1	21			12721	1	20
	6	0,800	0,740	15987	3	30	0,850	0,788	17018	3	32	0,900	0,836	18050	3	31	0,950	0,883	19081	3	31
	8			21316	6	38			22691	6	39			24066	6	39			25441	5	38
	10			26645	9	44			28364	9	45			30083	9	45			31802	8	44
1050	4			11216	1	20			11939	1	21			12663	1	21			13387	1	20
	6	0,840	0,779	16824	3	30	0,893	0,829	17909	3	32	0,945	0,879	18995	3	32	0,998	0,930	20080	3	30
	8			22432	5	38			23879	6	39			25326	6	39			26773	5	38
	10			28040	8	44			29849	9	45			31658	9	45			33467	8	44
1100	4			11774	1	19			12533	1	21			13293	1	21			14053	1	20
	6	0,880	0,818	17661	3	30	0,935	0,870	18800	3	32	0,990	0,923	19940	3	31	1,045	0,976	21079	3	31
	8			23548	5	37			25067	6	39			26586	6	39			28105	5	38
	10			29435	8	43			31334	9	45			33233	9	45			35132	8	44
1150	4			12332	1	19			13127	1	21			13923	1	21			14719	1	20
	6	0,920	0,856	18498	3	30	0,978	0,912	19691	3	32	1,035	0,967	20885	3	32	1,093	1,022	22078	3	31
	8			24664	5	37			26255	6	39			27846	6	39			29437	5	38
	10			30830	8	43			32819	9	45			34808	9	45			36797	8	44
1200	4			12890	1	19			13721	1	21			14553	1	21			15385	1	20
	6	0,960	0,895	19335	3	30	1,020	0,953	20582	3	31	1,080	1,011	21830	3	31	1,140	1,068	23077	3	30
	8			25780	5	37			27443	5	39			29106	5	39			30769	5	38
	10			32225	8	43			34304	8	45			36383	8	45			38462	8	44
1250	4			13448	1	19			14315	1	20			15183	1	20			16051	1	19
	6	1,000	0,934	20172	3	29	1,063	0,994	21473	3	31	1,125	1,054	22775	3	31	1,188	1,115	24076	3	30
	8			26896	5	37			28631	5	39			30366	5	38			32101	5	37
	10			33620	7	43			35789	8	44			37958	8	44			40127	7	43

$B_w$  – szerokość nominalna [mm]  
 $H_w$  – wysokość nominalna [mm]

$v$  – prędkość [m/s]  
 $S_k$  – przekrój kanału [m<sup>2</sup>]  
 $S_e$  – przekrój czynny kłapy [m<sup>2</sup>]

$Q$  – przepływ [m<sup>3</sup>/h]  
 $d_p$  – spadek ciśnienia [Pa]  
 $L_{WA}$  – poziom hałasu emitowanego przez klapę [dB]

		wysokość $H_w$ [mm]																				
		1000					1050					1100					1150					
		$v$ [m/s]	$S_k$ [m <sup>2</sup> ]	$S_e$ [m <sup>2</sup> ]	$Q$ [m <sup>3</sup> /h]	$d_p$ [Pa]	$L_{WA}$ [dB]	$S_k$ [m <sup>2</sup> ]	$S_e$ [m <sup>2</sup> ]	$Q$ [m <sup>3</sup> /h]	$d_p$ [Pa]	$L_{WA}$ [dB]	$S_k$ [m <sup>2</sup> ]	$S_e$ [m <sup>2</sup> ]	$Q$ [m <sup>3</sup> /h]	$d_p$ [Pa]	$L_{WA}$ [dB]	$S_k$ [m <sup>2</sup> ]	$S_e$ [m <sup>2</sup> ]	$Q$ [m <sup>3</sup> /h]	$d_p$ [Pa]	$L_{WA}$ [dB]
szerokość $B_w$ [mm]	400	4			4984	4	31			5240	4	29			5495	3	29			5751	3	28
		6	0,400	0,346	7476	9	42	0,420	0,364	7860	8	40	0,440	0,382	8243	8	39	0,460	0,399	8627	7	39
		8			9968	17	49			10480	14	47			10991	14	47			11502	13	46
		10			12461	26	55			13100	22	53			13739	21	53			14378	18	50
	450	4			5686	4	30			5978	3	28			6269	3	27			6561	3	27
		6	0,450	0,395	8529	8	40	0,473	0,415	8967	7	38	0,495	0,435	9404	7	38	0,518	0,456	9842	6	38
		8			11372	14	48			11956	12	46			12539	12	45			13122	11	45
		10			14216	22	53			14945	19	51			15674	18	51			16403	15	49
	500	4			6388	3	28			6716	3	26			7043	3	26			7371	2	26
		6	0,500	0,444	9582	7	39	0,525	0,466	10074	6	37	0,550	0,489	10565	6	37	0,575	0,512	11057	6	36
		8			12776	13	46			13432	11	44			14087	10	44			14742	10	44
		10			15971	20	52			16790	16	50			17609	16	50			18428	14	48
	550	4			7090	3	27			7454	2	25			7817	2	25			8181	2	25
		6	0,550	0,492	10635	6	38	0,578	0,518	11181	5	36	0,605	0,543	11726	5	36	0,633	0,568	12272	5	35
		8			14180	11	45			14908	9	43			15635	9	43			16362	9	43
		10			17726	18	51			18635	15	49			19544	14	49			20453	12	47
	600	4			7792	3	26			8192	2	24			8591	2	24			8991	2	24
		6	0,600	0,541	11688	6	37	0,630	0,569	12288	5	35	0,660	0,597	12887	5	35	0,690	0,624	13487	4	34
		8			15584	10	45			16384	9	42			17183	8	42			17982	8	42
		10			19481	16	50			20480	13	48			21479	13	48			22478	12	47
	650	4			8494	2	26			8930	2	24			9365	2	23			9801	2	23
		6	0,650	0,590	12741	5	36	0,683	0,620	13395	4	34	0,715	0,650	14048	4	34	0,748	0,681	14702	4	34
		8			16988	9	44			17860	8	42			18731	8	41			19602	7	41
		10			21236	14	50			22325	12	47			23414	12	47			24503	11	46
	700	4			9196	2	25			9668	2	23			10139	2	23			10611	2	23
		6	0,700	0,639	13794	5	36	0,735	0,671	14502	4	33	0,770	0,704	15209	4	33	0,805	0,737	15917	4	33
		8			18392	9	43			19336	7	41			20279	7	41			21222	7	41
		10			22991	13	49			24170	11	47			25349	11	47			26528	9	44

B<sub>w</sub> – szerokość nominalna [mm]  
H<sub>w</sub> – wysokość nominalna [mm]

v – prędkość [m/s]  
S<sub>k</sub> – przekrój kanału [m<sup>2</sup>]  
S<sub>e</sub> – przekrój czynny klapy [m<sup>2</sup>]

Q – przepływ [m<sup>3</sup>/h]  
d<sub>p</sub> – spadek ciśnienia [Pa]  
L<sub>WA</sub> – poziom hałasu emitowanego przez klapę [dB]

szerokość B <sub>w</sub> [mm]		wysokość H <sub>w</sub> [mm]																				
		1000					1050					1100					1150					
		v [m/s]	S <sub>k</sub> [m <sup>2</sup> ]	S <sub>e</sub> [m <sup>2</sup> ]	Q [m <sup>3</sup> /h]	d <sub>p</sub> [Pa]	L <sub>WA</sub> [dB]	S <sub>k</sub> [m <sup>2</sup> ]	S <sub>e</sub> [m <sup>2</sup> ]	Q [m <sup>3</sup> /h]	d <sub>p</sub> [Pa]	L <sub>WA</sub> [dB]	S <sub>k</sub> [m <sup>2</sup> ]	S <sub>e</sub> [m <sup>2</sup> ]	Q [m <sup>3</sup> /h]	d <sub>p</sub> [Pa]	L <sub>WA</sub> [dB]	S <sub>k</sub> [m <sup>2</sup> ]	S <sub>e</sub> [m <sup>2</sup> ]	Q [m <sup>3</sup> /h]	d <sub>p</sub> [Pa]	L <sub>WA</sub> [dB]
750	4				9898	2	24			10406	2	22			10913	1	21			11421	1	21
	6	0,750	0,687	14847	4	34	0,788	0,723	15609	4	32	0,825	0,758	16370	3	32	0,863	0,793	17132	3	31	
	8			19796	8	42			20812	6	40			21827	6	39			22842	6	39	
	10			24746	12	48			26015	10	45			27284	9	45			28553	8	44	
800	4			10600	2	23	0,840	0,774	11144	1	21	0,880	0,812	11687	1	21	0,920	0,849	12231	1	20	
	6	0,800	0,736	15900	4	34			16716	3	32			17531	3	31			18347	3	31	
	8			21200	7	41			22288	6	39			23375	6	39			24462	5	38	
	10			26501	11	47			27860	9	45			29219	9	45			30578	8	43	
850	4			11302	2	22	0,893	0,825	11882	1	20	0,935	0,865	12461	1	20	0,978	0,906	13041	1	19	
	6	0,850	0,785	16953	4	33			17823	3	31			18692	3	30			19562	3	30	
	8			22604	7	40			23764	6	38			24923	5	38			26082	5	37	
	10			28256	10	46			29705	9	44			31154	8	44			32603	8	43	
900	4			12004	2	23	0,945	0,876	12620	1	21	0,990	0,919	13235	1	20	1,035	0,962	13851	1	20	
	6	0,900	0,834	18006	4	33			18930	3	32			19853	3	31			20777	3	30	
	8			24008	7	41			25240	6	39			26471	5	38			27702	5	38	
	10			30011	10	47			31550	9	45			33089	8	44			34628	7	42	
950	4			12706	1	21	0,998	0,928	13358	1	19	1,045	0,973	14009	1	19	1,093	1,018	14661	1	18	
	6	0,950	0,882	19059	3	32			20037	3	30			21014	3	29			21992	3	29	
	8			25412	6	40			26716	5	37			28019	5	37			29322	4	37	
	10			31766	9	45			33395	8	43			35024	7	43			36653	7	42	
1000	4			13408	1	22	1,050	0,979	14096	1	20	1,100	1,027	14783	1	19	1,150	1,074	15471	1	18	
	6	1,000	0,931	20112	3	32			21144	3	30			22175	3	30			23207	2	29	
	8			26816	6	40			28192	5	38			29567	5	37			30942	4	36	
	10			33521	9	46			35240	8	43			36959	7	43			38678	7	42	
1050	4			14110	1	22	1,103	1,030	14834	1	19	1,155	1,080	15557	1	19	1,208	1,131	16281	1	18	
	6	1,050	0,980	21165	3	32			22251	3	30			23336	3	29			24422	2	29	
	8			28220	6	40			29668	5	37			31115	4	37			32562	4	37	
	10			35276	9	45			37085	7	43			38894	7	43			40703	6	42	
1100	4			14812	1	22	1,155	1,081	15572	1	20	1,210	1,134	16331	1	20	1,265	1,187	17091	1	18	
	6	1,100	1,029	22218	3	32			23358	3	31			24497	3	30			25637	2	29	
	8			29624	6	40			31144	5	38			32663	5	38			34182	4	36	
	10			37031	9	45			38930	8	44			40829	7	44			42728	6	42	
1150	4			15514	1	22	1,208	1,133	16310	1	20	1,265	1,188	17105	1	20	1,323	1,243	17901	1	18	
	6	1,150	1,077	23271	3	32			24465	3	30			25658	3	30			26852	2	29	
	8			31028	6	40			32620	5	38			34211	5	38			35802	4	36	
	10			38786	9	45			40775	7	44			42764	7	43			44753	6	41	
1200	4			16216	1	21	1,260	1,184	17048	1	19	1,320	1,242	17879	1	19	1,380	1,299	18711	1	18	
	6	1,200	1,126	24324	3	32			25572	3	30			26819	2	29			28067	2	28	
	8			32432	5	39			34096	4	37			35759	4	37			37422	4	36	
	10			40541	8	45			42620	7	43			44699	7	43			46778	6	40	
1250	4			16918	1	21	1,313	1,235	17786	1	18	1,375	1,295	18653	1	18	1,438	1,356	19521	1	17	
	6	1,250	1,175	25377	3	31			26679	2	29			27980	2	28			29282	2	27	
	8			33836	5	39			35572	4	36			37307	4	36			39042	4	35	
	10			42296	8	45			44465	6	42			46634	6	41			48803	6	41	

$B_w$  – szerokość nominalna [mm]  
 $H_w$  – wysokość nominalna [mm]

$v$  – prędkość [m/s]  
 $S_k$  – przekrój kanału [m<sup>2</sup>]  
 $S_e$  – przekrój czynny kłapy [m<sup>2</sup>]

$Q$  – przepływ [m<sup>3</sup>/h]  
 $d_p$  – spadek ciśnienia [Pa]  
 $L_{WA}$  – poziom hałasu emitowanego przez klapę [dB]

		wysokość $H_w$ [mm]										
		1200						1250				
		$v$ [m/s]	$S_k$ [m <sup>2</sup> ]	$S_e$ [m <sup>2</sup> ]	$Q$ [m <sup>3</sup> /h]	$d_p$ [Pa]	$L_{WA}$ [dB]	$S_k$ [m <sup>2</sup> ]	$S_e$ [m <sup>2</sup> ]	$Q$ [m <sup>3</sup> /h]	$d_p$ [Pa]	$L_{WA}$ [dB]
szerokość $B_w$ [mm]	400	4			6007	3	27			6262	3	27
		6	0,480	0,417	9010	7	38	0,500	0,435	9393	6	38
		8			12013	12	46			12524	12	45
		10			15017	17	50			15656	17	50
	450	4			6853	3	27			7144	3	27
		6	0,540	0,476	10279	6	37	0,563	0,496	10716	6	37
		8			13705	11	45			14288	11	45
		10			17132	15	49			17861	14	49
	500	4			7699	2	26			8026	2	25
		6	0,600	0,535	11548	5	36	0,625	0,557	12039	5	36
		8			15397	10	44			16052	9	43
		10			19247	13	48			20066	13	48
	550	4			8545	2	24			8908	2	24
		6	0,660	0,593	12817	5	35	0,688	0,619	13362	5	35
		8			17089	8	43			17816	8	42
		10			21362	12	47			22271	11	46
	600	4			9391	2	23			9790	2	23
		6	0,720	0,652	14086	4	34	0,750	0,680	14685	4	34
		8			18781	8	41			19580	7	41
		10			23477	11	46			24476	11	46
	650	4			10237	2	23			10672	2	23
		6	0,780	0,711	15355	4	33	0,813	0,741	16008	4	33
		8			20473	7	41			21344	7	41
		10			25592	10	46			26681	10	45
	700	4			11083	2	22			11554	2	22
		6	0,840	0,770	16624	4	33	0,875	0,802	17331	4	33
		8			22165	7	40			23108	6	40
		10			27707	9	44			28886	8	44

B<sub>w</sub> – szerokość nominalna [mm]  
H<sub>w</sub> – wysokość nominalna [mm]

v – prędkość [m/s]  
S<sub>k</sub> – przekrój kanału [m<sup>2</sup>]  
S<sub>e</sub> – przekrój czynny klapki [m<sup>2</sup>]

Q – przepływ [m<sup>3</sup>/h]  
d<sub>p</sub> – spadek ciśnienia [Pa]  
L<sub>WA</sub> – poziom hałasu emitowanego przez klapkę [dB]

		wysokość H <sub>w</sub> [mm]										
		1200					1250					
		v [m/s]	S <sub>k</sub> [m <sup>2</sup> ]	S <sub>e</sub> [m <sup>2</sup> ]	Q [m <sup>3</sup> /h]	d <sub>p</sub> [Pa]	L <sub>WA</sub> [dB]	S <sub>k</sub> [m <sup>2</sup> ]	S <sub>e</sub> [m <sup>2</sup> ]	Q [m <sup>3</sup> /h]	d <sub>p</sub> [Pa]	L <sub>WA</sub> [dB]
szerokość B <sub>w</sub> [mm]	750	4			11929	1	20			12436	1	20
		6	0,900	0,828	17893	3	31	0,938	0,864	18654	3	31
		8			23857	6	38			24872	5	38
		10			29822	8	43			31091	8	43
	800	4			12775	1	19			13318	1	20
		6	0,960	0,887	19162	3	30	1,000	0,925	19977	3	30
		8			25549	5	37			26636	5	38
		10			31937	7	43			33296	7	42
	850	4			13621	1	19			14200	1	19
		6	1,020	0,946	20431	3	30	1,063	0,986	21300	3	29
		8			27241	5	37			28400	5	37
		10			34052	7	42			35501	7	42
	900	4			14467	1	19			15082	1	19
		6	1,080	1,005	21700	3	29	1,125	1,047	22623	3	29
		8			28933	5	37			30164	4	37
		10			36167	7	42			37706	6	42
	950	4			15313	1	18			15964	1	18
		6	1,140	1,063	22969	2	29	1,188	1,109	23946	2	28
		8			30625	4	36			31928	4	36
		10			38282	6	42			39911	6	41
	1000	4			16159	1	18			16846	1	18
		6	1,200	1,122	24238	2	29	1,250	1,170	25269	2	28
		8			32317	4	36			33692	4	36
		10			40397	6	41			42116	6	41
	1050	4			17005	1	18			17728	1	17
		6	1,260	1,181	25507	2	28	1,313	1,231	26592	2	28
		8			34009	4	36			35456	4	35
		10			42512	6	41			44321	6	41
	1100	4			17851	1	17			18610	1	17
		6	1,320	1,240	26776	2	28	1,375	1,292	27915	2	28
		8			35701	4	35			37220	4	35
		10			44627	6	41			46526	6	40
	1150	4			18697	1	17			19492	1	17
		6	1,380	1,298	28045	2	28	1,438	1,354	29238	2	27
		8			37393	4	35			38984	4	35
		10			46742	6	40			48731	5	40
	1200	4			19543	1	17			20374	1	16
		6	1,440	1,357	29314	2	27	1,500	1,415	30561	2	27
		8			39085	4	35			40748	3	34
		10			48857	5	40			50936	5	40
	1250	4			20389	1	16			21256	1	16
		6	1,500	1,416	30583	2	27	1,563	1,476	31884	2	26
		8			40777	3	34			42512	3	34
		10			50972	5	40			53141	5	40

16.7 | Mechanizmy wyzwalająco-sterujące – dane techniczne i schemat połączeń

	EM24D-I	EM24D-P	EM230D-I	EM230D-P	MP230/24
Napięcie zasilania	24V DC	24V DC	230V AC	230V AC	230V AC
Pobór mocy	3,5W	1,6W	4VA	5,5VA	2W
Podłączenie elektryczne	Listwa zaciskowa 10x2,5 mm <sup>2</sup>		Listwa zaciskowa 10x2,5 mm <sup>2</sup>		Listwa zaciskowa 4x0,5 mm <sup>2</sup>
Napięcie wyjściowe	X	X	X	X	24V DC stabilizowane

» schemat połączeń elektrycznych dla kłap mcr DOR EM24D + WK2

» Zasilanie mechanizmu:

Numer zacisku: 1-2 („+” – zacisk nr 1, „-” – zacisk nr 2)

» Wyłącznik krańcowy WK1– zamknięcie kłapy

Numer zacisku: 6-5 – typ NO (normalnie rozwartry)

Numer zacisku: 4-5 – typ NC (normalnie zwarty)

» Wyłącznik krańcowy WK2- otwarcie kłapy

Numer zacisku: 9-8 – typ NO (normalnie rozwartry)

Numer zacisku: 7-8 – typ NC (normalnie zwarty)

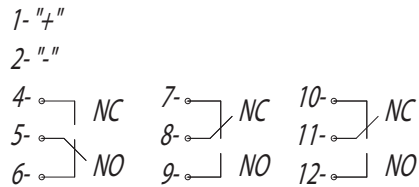
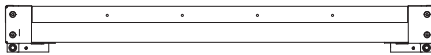
» Wyłącznik krańcowy WK2- otwarcie kłapy

Numer zacisku: 12-11 – typ NO (normalnie rozwartry)

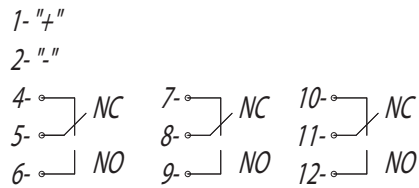
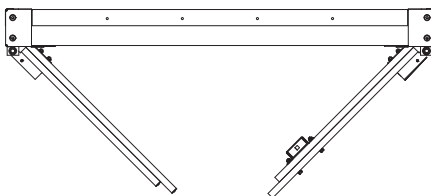
Numer zacisku: 10-11 – typ NC (normalnie zwarty)

» Schemat połączeń elektrycznych wyłączników krańcowych WK1 oraz WK2

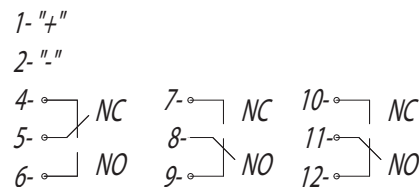
» kłapa zamknięta



» pozycja przejściowa



» kłapa otwarta

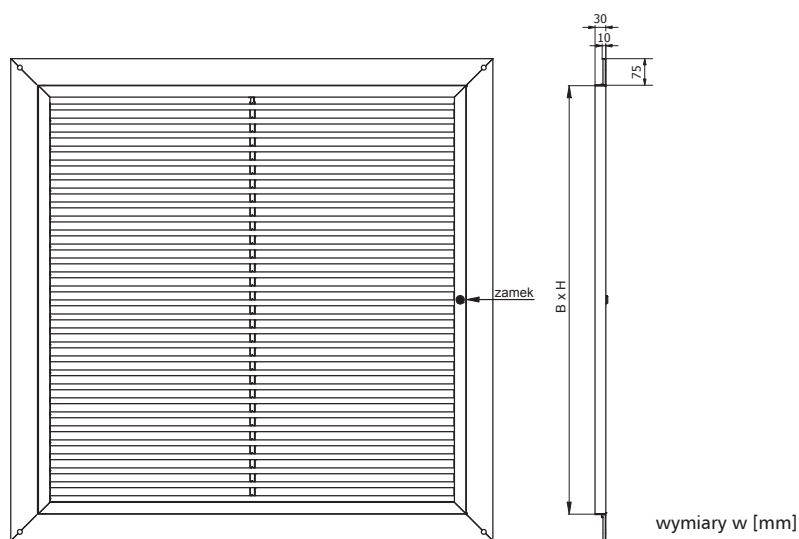


**16.8 | Szacunkowe wagi kłap prostokątnych mcr DOR**

		Szerokość B [mm]															
		500	550	600	650	700	750	800	850	900	950	1 000	1050	1 100	1150	1 200	1250
Wysokość H [mm]	400	8	9	9	10	11	11	12	12	13	14	14	15	16	16	17	17
	450	9	10	10	11	12	12	13	14	14	15	16	16	17	18	18	19
	500	10	10	11	12	12	13	14	15	15	16	17	18	18	19	20	21
	550	10	11	12	13	13	14	15	16	17	17	18	19	20	21	21	22
	600	11	12	13	14	14	15	16	17	18	19	19	20	21	22	23	24
	650	12	13	14	14	15	16	17	18	19	20	21	22	23	23	24	25
	700	12	13	14	15	16	17	18	19	20	21	22	23	24	25	26	27
	750	13	14	15	16	17	18	19	20	21	22	23	24	25	26	27	28
	800	14	15	16	17	18	19	20	21	22	24	25	26	27	28	29	30
	850	15	16	17	18	19	20	21	23	24	25	26	27	28	29	30	31
	900	15	17	18	19	20	21	22	24	25	26	27	28	29	31	32	33
	950	16	17	19	20	21	22	24	25	26	27	28	30	31	32	33	35
	1000	17	18	19	21	22	23	25	26	27	28	30	31	32	34	35	36
	1050	18	19	20	22	23	24	26	27	28	30	31	32	34	35	36	38
	1100	18	20	21	23	24	25	27	28	29	31	32	34	35	36	38	39
1150	19	21	22	23	25	26	28	29	31	32	34	35	36	38	39	41	
1200	20	21	23	24	26	27	29	30	32	33	35	36	38	39	41	42	
1250	21	22	24	25	27	28	30	31	33	35	36	38	39	41	42	44	

**16.9 | Osprzęt dodatkowy**

**16.9.1 | Kratka MWD**



Systemowe kratki MWD pełnią funkcję nawiewną lub wywiewną. Umożliwiają estetyczne zakończenie instalacji. Posiadają uchylne lamelle przesłaniające widoczność kłapy. Korpus kratki maskującej mocowany jest do kłapy za pomocą śrub lub systemu zatrzaskowego. Estetyka takiego rozwiązania pozwala na zastosowanie produktu nawet w najbardziej wymagających aplikacjach. Kratki w standardzie malowane są na kolor RAL 9010 (na życzenie dostępne w dowolnym kolorze z palety RAL).

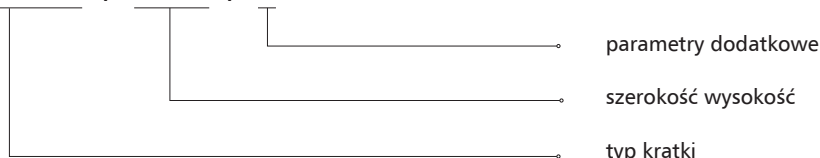
**Wymiary:**

- » szerokość nominalna B od 200 do 1250 mm
- » wysokość nominalna H od 200 do 1250 mm
- » grubość nominalna G 10 mm

Oprócz standardowych wymiarów istnieje możliwość wykonania kratki maskującej o wymiarach pośrednich.

Oznaczenie:

**mcr MWD / B x H / 1**



- X – oznaczenie koloru
- [brak symbolu] – RAL9010
- RALXXXX – wybrany kod koloru z palety RAL
- BRAK – kratka nie malowana

**16.9.2 | Parametry techniczne kratki MWD**

B – szerokość nominalna [mm]      v – prędkość [m/s]      Q – przepływ [m³/h]  
 H – wysokość nominalna [mm]      S<sub>e</sub> – przekrój czynny kratki [m²]      d<sub>p</sub> – spadek ciśnienia [Pa]

		wysokość H [mm]											
		200				300			400			500	
		v [m/s]	S <sub>e</sub> [m²]	Q [m³/h]	d <sub>p</sub> [Pa]	S <sub>e</sub> [m²]	Q [m³/h]	d <sub>p</sub> [Pa]	S <sub>e</sub> [m²]	Q [m³/h]	d <sub>p</sub> [Pa]	S <sub>e</sub> [m²]	Q [m³/h]
szerokość B [mm]	200	4	0,015	210	0,028	403	0,041	596	0,055	789			
		6		315		605		894		1 184			
		8		420		806		1 192		1 578			
		10		526		1 008		1 490		1 973			
	300	4	0,028	402	0,051	734	0,074	1 067	0,097	1 400			
		6		603		1 102		1 601		2 100			
		8		804		1 469		2 134		2 799			
		10		1 004		1 836		2 668		3 499			
	400	4	0,041	593	0,074	1 066	0,107	1 538	0,140	2 010			
		6		890		1 598		2 307		3 015			
		8		1 187		2 131		3 076		4 020			
		10		1 483		2 664		3 845		5 026			
	500	4	0,055	785	0,097	1 397	0,140	2 009	0,182	2 621			
		6		1 177		2 095		3 013		3 931			
		8		1 570		2 794		4 018		5 242			
		10		1 962		3 492		5 022		6 552			
	600	4	0,068	976	0,120	1 728	0,172	2 480	0,224	3 231			
		6		1 464		2 592		3 720		4 847			
		8		1 953		3 456		4 959		6 463			
		10		2 441		4 320		6 199		8 078			
	700	4	0,081	1 168	0,143	2 059	0,205	2 951	0,267	3 842			
		6		1 752		3 089		4 426		5 763			
		8		2 336		4 118		5 901		7 684			
		10		2 920		5 148		7 376		9 605			
	800	4	0,094	1 359	0,166	2 390	0,238	3 421	0,309	4 452			
		6		2 039		3 586		5 132		6 679			
		8		2 719		4 781		6 843		8 905			
		10		3 398		5 976		8 554		11 131			
	900	4	0,108	1 551	0,189	2 722	0,270	3 892	0,352	5 063			
		6		2 326		4 082		5 838		7 595			
		8		3 102		5 443		7 785		10 126			
		10		3 877		6 804		9 731		12 658			
	1000	4	0,121	1 742	0,212	3 053	0,303	4 363	0,394	5 674			
		6		2 614		4 579		6 545		8 510			
		8		3 485		6 106		8 726		11 347			
		10		4 356		7 632		10 908		14 184			
	1100	4	0,134	1 934	0,235	3 384	0,336	4 834	0,436	6 284			
		6		2 901		5 076		7 251		9 426			
		8		3 868		6 768		9 668		12 568			
		10		4 835		8 460		12 085		15 710			
1200	4	0,148	2 125	0,258	3 715	0,368	5 305	0,479	6 895				
	6		3 188		5 573		7 957		10 342				
	8		4 251		7 430		10 610		13 789				
	10		5 314		9 288		13 262		17 237				
1300	4	0,161	2 317	0,281	4 046	0,401	5 776	0,521	7 505				
	6		3 475		6 070		8 664		11 258				
	8		4 634		8 093		11 552		15 011				
	10		5 792		10 116		14 440		18 763				
1400	4	0,174	2 508	0,304	4 378	0,434	6 247	0,564	8 116				
	6		3 763		6 566		9 370		12 174				
	8		5 017		8 755		12 493		16 232				
	10		6 271		10 944		15 617		20 290				

B – szerokość nominalna [mm]  
H – wysokość nominalna [mm]

v – prędkość [m/s]  
S<sub>e</sub> – przekrój czynny kratki [m<sup>2</sup>]

Q – przepływ [m<sup>3</sup>/h]  
d<sub>p</sub> – spadek ciśnienia [Pa]

		wysokość H [mm]												
		600				700			800			900		
		v [m/s]	S <sub>e</sub> [m <sup>2</sup> ]	Q [m <sup>3</sup> /h]	d <sub>p</sub> [Pa]	S <sub>e</sub> [m <sup>2</sup> ]	Q [m <sup>3</sup> /h]	d <sub>p</sub> [Pa]	S <sub>e</sub> [m <sup>2</sup> ]	Q [m <sup>3</sup> /h]	d <sub>p</sub> [Pa]	S <sub>e</sub> [m <sup>2</sup> ]	Q [m <sup>3</sup> /h]	d <sub>p</sub> [Pa]
szerokość B [mm]	200	4		982	8		1 175	8		1 368	8		1 558	8
		6	0,068	1 473	19	0,082	1 763	18	0,095	2 052	18	0,108	2 337	17
		8		1 964	33		2 350	32		2 736	31		3 116	31
		10		2 455	52		2 938	50		3 420	49		3 895	48
	4	1 732		6	2 065		6	2 398		6	2 726		6	
	300	6	0,120	2 598	14	0,143	3 097	14	0,167	3 596	13	0,189	4 089	13
		8		3 465	25		4 130	24		4 795	24		5 452	23
		10		4 331	40		5 162	38		5 994	37		6 815	36
		4		2 483	5		2 955	5		3 427	5		3 894	5
	400	6	0,172	3 724	12	0,205	4 432	12	0,238	5 141	11	0,270	5 841	11
		8		4 965	22		5 910	21		6 854	20		7 788	19
		10		6 206	34		7 387	32		8 568	31		9 734	30
		4		3 233	5		3 845	5		4 457	4		5 062	4
	500	6	0,225	4 849	11	0,267	5 767	10	0,310	6 685	10	0,352	7 592	9
		8		6 466	19		7 690	18		8 914	17		10 123	17
		10		8 082	30		9 612	28		11 142	27		12 654	26
		4		3 983	4		4 735	4		5 486	4		6 229	4
	600	6	0,277	5 975	10	0,329	7 102	9	0,381	8 230	9	0,433	9 344	9
		8		7 966	18		9 469	17		10 973	16		12 459	15
		10		9 958	28		11 837	26		13 716	25		15 574	24
		4		4 733	4		5 625	4		6 516	4		7 397	4
	700	6	0,329	7 100	9	0,391	8 437	9	0,453	9 774	8	0,514	11 096	8
		8		9 467	17		11 249	16		13 032	15		14 795	14
		10		11 833	26		14 062	24		16 290	23		18 493	22
		4		5 484	4		6 515	4		7 546	3		8 565	3
	800	6	0,381	8 225	9	0,452	9 772	8	0,524	11 318	8	0,595	12 848	8
		8		10 967	16		13 029	15		15 091	14		17 130	13
		10		13 709	25		16 286	23		18 864	22		21 413	21
		4		6 234	4		7 404	4		8 575	3		9 733	3
	900	6	0,433	9 351	9	0,514	11 107	8	0,596	12 863	7	0,676	14 599	7
		8		12 468	15		14 809	14		17 150	13		19 466	13
		10		15 584	24		18 511	22		21 438	21		24 332	20
		4		6 984	4		8 294	3		9 605	3		10 901	3
	1000	6	0,485	10 476	8	0,576	12 442	8	0,667	14 407	7	0,757	16 351	7
		8		13 968	15		16 589	14		19 210	13		21 802	12
		10		17 460	23		20 736	21		24 012	20		27 252	19
		4		7 734	4		9 184	3		10 634	3		12 069	3
	1100	6	0,537	11 601	8	0,638	13 776	7	0,739	15 952	7	0,838	18 103	7
		8		15 468	14		18 369	13		21 269	12		24 137	12
		10		19 336	22		22 961	21		26 586	19		30 172	18
		4		8 484	3		10 074	3		11 664	3		13 236	3
	1200	6	0,589	12 727	8	0,700	15 111	7	0,810	17 496	7	0,919	19 855	6
		8		16 969	14		20 148	13		23 328	12		26 473	11
		10		21 211	22		25 186	20		29 160	19		33 091	18
4		9 235		3	10 964		3	12 694		3	14 404		3	
1300	6	0,641	13 852	8	0,761	16 446	7	0,882	19 040	7	1,000	21 606	6	
	8		18 469	14		21 928	13		25 387	12		28 809	11	
	10		23 087	21		27 410	20		31 734	18		36 011	17	
	4		9 985	3		11 854	3		13 723	3		15 572	3	
1400	6	0,693	14 977	8	0,823	17 781	7	0,953	20 585	6	1,081	23 358	6	
	8		19 970	13		23 708	12		27 446	11		31 144	11	
	10		24 962	21		29 635	19		34 308	18		38 930	17	

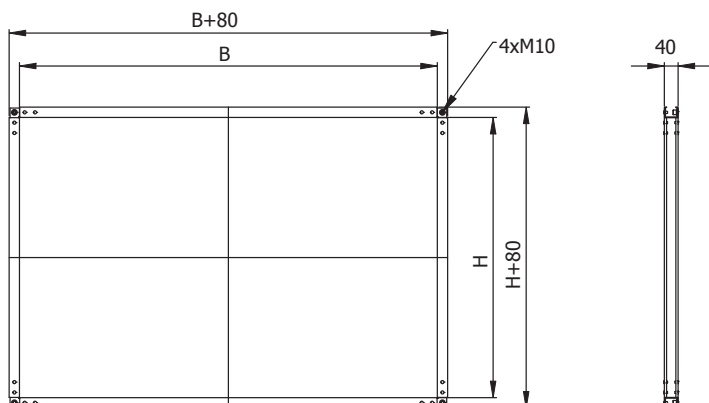
B – szerokość nominalna [mm]  
H – wysokość nominalna [mm]

v – prędkość [m/s]  
S<sub>e</sub> – przekrój czynny kratki [m<sup>2</sup>]

Q – przepływ [m<sup>3</sup>/h]  
d<sub>p</sub> – spadek ciśnienia [Pa]

		wysokość H [mm]															
		1000				1100			1200			1300			1400		
		v [m/s]	S <sub>e</sub> [m <sup>2</sup> ]	Q [m <sup>3</sup> /h]	d <sub>p</sub> [Pa]	S <sub>e</sub> [m <sup>2</sup> ]	Q [m <sup>3</sup> /h]	d <sub>p</sub> [Pa]	S <sub>e</sub> [m <sup>2</sup> ]	Q [m <sup>3</sup> /h]	d <sub>p</sub> [Pa]	S <sub>e</sub> [m <sup>2</sup> ]	Q [m <sup>3</sup> /h]	d <sub>p</sub> [Pa]	S <sub>e</sub> [m <sup>2</sup> ]	Q [m <sup>3</sup> /h]	d <sub>p</sub> [Pa]
szerokość B [mm]	200	4		1 751	8		1 944	7		2 137	7		2 330	7		2 523	7
		6	0,122	2 627	17	0,135	2 916	17	0,148	3 205	16	0,162	3 495	16	0,175	3 784	16
		8		3 502	30		3 888	30		4 274	29		4 660	29		5 046	29
		10		4 378	47		4 860	46		5 342	46		5 825	45		6 307	45
	4	3 059		6	3 391		5	3 724		5	4 056		5	4 389		5	
	300	6	0,212	4 588	13	0,236	5 087	12	0,259	5 586	12	0,282	6 085	12	0,305	6 584	12
		8		6 117	22		6 782	22		7 448	22		8 113	21		8 778	21
		10		7 646	35		8 478	34		9 310	34		10 141	33		10 973	33
		4		4 366	5		4 838	5		5 311	4		5 783	4		6 255	4
	400	6	0,303	6 549	10	0,336	7 258	10	0,369	7 966	10	0,402	8 675	10	0,434	9 383	10
		8		8 732	19		9 677	18		10 621	18		11 566	17		12 511	17
		10		10 915	29		12 096	28		13 277	28		14 458	27		15 638	27
		4		5 674	4		6 286	4		6 898	4		7 510	4		8 122	4
	500	6	0,394	8 510	9	0,437	9 428	9	0,479	10 346	9	0,522	11 264	9	0,564	12 182	8
		8		11 347	16		12 571	16		13 795	15		15 019	15		16 243	15
		10		14 184	25		15 714	25		17 244	24		18 774	24		20 304	23
		4		6 981	4		7 733	4		8 484	3		9 236	3		9 988	3
	600	6	0,485	10 472	8	0,537	11 599	8	0,589	12 727	8	0,641	13 854	8	0,694	14 982	8
		8		13 962	15		15 466	14		16 969	14		18 472	14		19 976	13
		10		17 453	23		19 332	22		21 211	22		23 090	21		24 970	21
		4		8 289	3		9 180	3		10 071	3		10 963	3		11 854	3
	700	6	0,576	12 433	8	0,638	13 770	7	0,699	15 107	7	0,761	16 444	7	0,823	17 781	7
		8		16 577	14		18 360	13		20 143	13		21 925	13		23 708	12
		10		20 722	21		22 950	21		25 178	20		27 407	20		29 635	19
		4		9 596	3		10 627	3		11 658	3		12 689	3		13 720	3
	800	6	0,666	14 394	7	0,738	15 941	7	0,810	17 487	7	0,881	19 034	7	0,953	20 580	6
		8		19 192	13		21 254	12		23 316	12		25 379	12		27 441	11
		10		23 990	20		26 568	19		29 146	19		31 723	18		34 301	18
		4		10 904	3		12 074	3		13 245	3		14 416	3		15 587	3
	900	6	0,757	16 356	7	0,839	18 112	7	0,920	19 868	6	1,001	21 624	6	1,082	23 380	6
		8		21 807	12		24 149	12		26 490	11		28 832	11		31 173	11
		10		27 259	19		30 186	18		33 113	18		36 040	17		38 966	17
		4		12 211	3		13 522	3		14 832	3		16 142	3		17 453	3
	1000	6	0,848	18 317	7	0,939	20 282	6	1,030	22 248	6	1,121	24 214	6	1,212	26 179	6
		8		24 422	12		27 043	11		29 664	11		32 285	11		34 906	10
		10		30 528	18		33 804	18		37 080	17		40 356	17		43 632	16
		4		13 519	3		14 969	3		16 419	3		17 869	3		19 319	2
	1100	6	0,939	20 278	6	1,040	22 453	6	1,140	24 628	6	1,241	26 803	6	1,342	28 979	6
		8		27 037	11		29 938	11		32 838	10		35 738	10		38 638	10
		10		33 797	18		37 422	17		41 047	16		44 672	16		48 298	15
4		14 826		3	16 416		3	18 006		3	19 596		2	21 185		2	
1200	6	1,030	22 239	6	1,140	24 624	6	1,250	27 009	6	1,361	29 393	6	1,471	31 778	5	
	8		29 652	11		32 832	10		36 012	10		39 191	10		42 371	10	
	10		37 066	17		41 040	16		45 014	16		48 989	15		52 963	15	
	4		16 134	3		17 863	3		19 593	2		21 322	2		23 052	2	
1300	6	1,120	24 201	6	1,241	26 795	6	1,361	29 389	6	1,481	31 983	5	1,601	34 577	5	
	8		32 268	11		35 726	10		39 185	10		42 644	10		46 103	9	
	10		40 334	17		44 658	16		48 982	15		53 305	15		57 629	14	
	4		17 441	3		19 310	2		21 180	2		23 049	2		24 918	2	
1400	6	1,211	26 162	6	1,341	28 966	6	1,471	31 769	5	1,601	34 573	5	1,730	37 377	5	
	8		34 883	10		38 621	10		42 359	10		46 097	9		49 836	9	
	10		43 603	16		48 276	16		52 949	15		57 622	14		62 294	14	

16.93 | Ramka RB



Ramki przyłączeniowe mcr RB służą do podłączenia stalowego kanału wentylacyjnego do klapy. Połączenie może odbywać się przy pomocy śrub w narożnikach ramy jak również przy pomocy zacisków/ klamr do kanałów wentylacyjnych, jak również wkrętów samowiercących

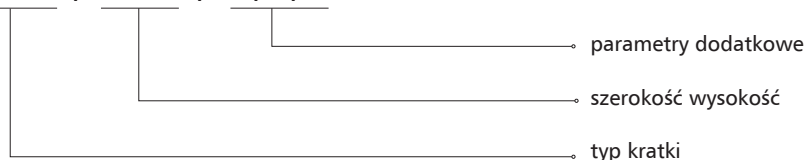
Wymiary:

- » szerokość nominalna B od 200 do 1200 mm
- » wysokość nominalna H od 200 do 800 mm
- » grubość nominalna G 40 mm

Oprócz standardowych wymiarów istnieje możliwość wykonania kratki maskującej o wymiarach pośrednich.

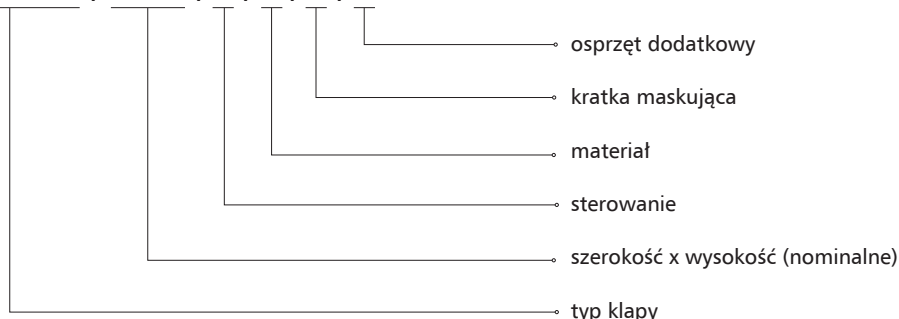
Oznaczenie:

**mcr RB / B x H / 1 / 2 / 3**



16.10 | Oznaczenie

**mcr DOR / B x H / 1 / 2 / 3 / 4**



**1 – sterowanie:**

- » mechanizm wyzwalająco-sterujący
- EM 24 D – mechanizm wyzwalająco-sterujący zasilany i wyzwalany elektromagnetycznie

**2 – materiał**

- [brak symbolu] – stal ocynkowana, powłoka Zn 275 g/m<sup>2</sup>
- KN – stal nierdzewna
- KK – stal kwasoodporna 1.4404

**3 - kratka maskująca:**

- MWDx1 - kratka maskująca
- MWDx2 - dwie kratki maskujące

**4 – osprzęt dodatkowy**

- MP230/24 – moduł przekształcający z 230V na 24V
- WK2 - wyłącznik krańcowy (sygnalizacja przegrody zamkniętej)

**5 – parametry dodatkowe**

- » Obudowa klapy
- BU – bolec uziemiający

**Uwaga:** parametry dodatkowe należy wpisać, oddzielając je znakiem „/”

przykładowe oznaczenie:

mcr DOR 400 x 400 / EM 24 D / WK1

Kłapa odcinająca do systemów wentylacji pożarowej mcr DOR wyposażona w wyłącznik krańcowy.

## mcr WIP LD | Przeciwpożarowe klapy wielopłaszczyznowe odcinające do systemów wielostrefowej wentylacji pożarowej



modele do pobrania  
na stronie internetowej  
w zakładce strefa projektanta



- » **EIS120, E600**
- » Klasa odporności ogniowej: EI120 ( $v_{ew}, i \rightarrow o$ )S1000C<sub>1000</sub>AAmulti
- » Certyfikat stałości właściwości użytkowych 2434-CPR-0240
- » Klapy certyfikowane na zgodność z EN 12101-8
- » Klapy sklasyfikowane według EN 13501-4 i przebadane według EN 1366-10
- » Klapa dedykowana rozwiązaniom na szachtach oddymiających i napowietrzających
- » Duża powierzchnia czynna, małe opory, szybki montaż
- » Certyfikowany montaż w komplecie z kratką systemową wg EN 12101-8

### 17.1| Zastosowanie

Klapy odcinające mcr WIP LD przeznaczone są do zabudowy w systemach wentylacji pożarowej uruchamianych ręcznie lub automatycznie. Urządzenia są stosowane w systemach wentylacji pożarowej lub w systemach mieszanych, łączących funkcje wentylacji pożarowej i wentylacji bytowej (systemy odprowadzania dymu lub napowietrzania). Klapy wentylacji pożarowej typu mcr WIP LD są przeznaczone do stosowania w następujących typach systemów: systemy wyciągowe, systemy napowietrzające, systemy upustowe, systemy kanałowe, systemy gaśnicze z gazami obojętnymi. Klapy zapobiegają rozprzestrzenianiu się ognia, dymu i gazów pożarowych do sąsiednich stref. Podczas normalnej pracy instalacji przegroda klapy znajduje się w pozycji zamkniętej. W strefie objętej pożarem następuje przejście przegrody klapy do pozycji otwartej, w pozostałych strefach klapy pozostają zamknięte.

### 17.2| Budowa

obudowa

przegroda

mechanizm wyzwalająco-sterujący

korpus klapy



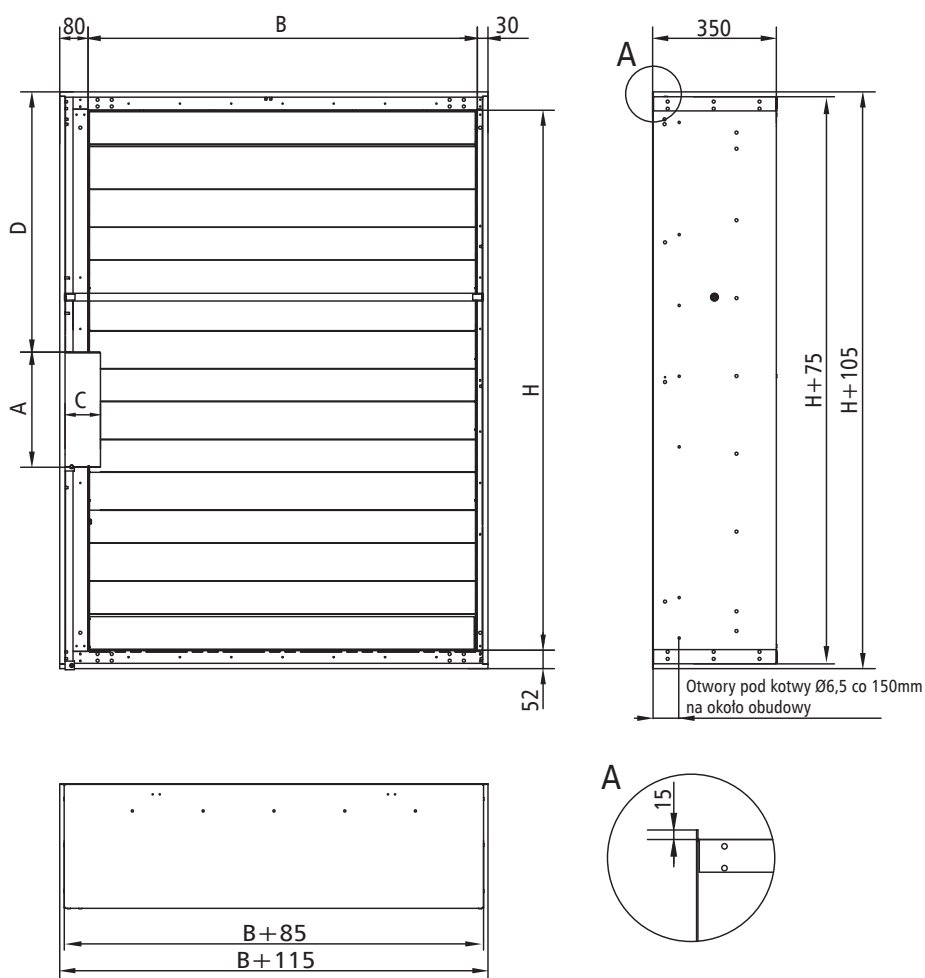
Klapy odcinające mcr WIP LD składają się z obudowy o przekroju prostokątnym, ruchomej przegrody odcinającej w postaci łopatek – żaluzji, obracających się wokół własnych osi oraz mechanizmu wyzwalająco-sterującego uruchamianego zdalnie, który umieszczony jest wewnątrz klapy, w jej świetle. Obudowa klapy wykonana jest z blachy stalowej ocynkowanej. Klapa wyposażona jest jednostronnie w kołnierz przyłączeniowy. Z drugiej strony znajduje się tzw. bosy koniec. Całkowita długość obudowy klapy wynosi 350 mm. Żaluzje (łopatki) klapy wykonane są z blachy stalowej ocynkowanej lub ze stali nierdzewnej. Żaluzje przegrody obracają się wokół osi, którą stanowią stalowe sworznie. Na łopatkach znajduje się uszczelka wentylacyjna w celu uzyskania szczelności „na zimno” klapy.

# mcr WIP LD | Przeciwpowozarowe klapy wielopłaszczyznowe odcinające do systemów wielostrefowej wentylacji powozarowej

## 17.3 | Wersje wykonania

### 17.3.1 | Zamykanie i otwieranie klapy za pomocą siłownika

Podczas normalnej pracy klapy pozostają otwarte lub zamknięte. W przypadku zaistnienia powozaru żaluzje klapy w strefie objętej powozarem otwierają się, a w pozostałych strefach żaluzje są zamykane – zadziałanie klap odbywa się zdalnie poprzez podanie napięcia zasilania na mechanizm wyzwajająco-sterujący. Klapy mcr WIP LD wyposażone są w mechanizm wyzwajająco-sterujący w postaci osiowego siłownika bez sprężyny powrotnej serii BEE, BEN, BE, MLE, ME, zasilanego napięciem 24 V AC/DC lub 230 V AC. Siłowniki serii BE, BEE, BEN, MLE, ME są wyposażone w wyłączniki krańcowe stosowane do monitorowania położenia żaluzji, dodatkowo na siłowniku umieszczony jest mechaniczny wskaźnik ich położenia. Klapy z siłownikami BEE, BEN, BE, MLE, ME zamykają się lub otwierają w wyniku podania napięcia zasilania na zaciski siłownika. Klapy z tymi siłownikami można otwierać/zamykać również ręcznie przy użyciu klucza.



mechanizm	A	C	D
BE, BEE, BEN, ME, MLE	325	100	wzór

Dla wymiaru H < 599	Dla wymiaru H > 599
D [mm] = H/2 - 168,75	D [mm] = H/2 - 38,75

## **mcr WIP LD** | Przeciwpozarowe kłapy wielopłaszczyznowe odcinające do systemów wielostrefowej wentylacji pożarowej

### 17.4 | Wymiary

- » szerokość nominalna B od 300 mm do 1100 mm
- » wysokość nominalna H od 600 mm do 2300 mm
- » maksymalna powierzchnia przekroju jednej kłapy nie większa niż 2,53 m<sup>2</sup>

Oprócz standardowych wymiarów istnieje możliwość wykonania kłap o wymiarach pośrednich (co 1 mm w podanych zakresach). Wyjątkiem są kłapy, których wysokość kończy się wymiarem w przedziale 36-54, np. 636-654...

### 17.5 | Montaż

- » Kłapy prostokątne mcr WIP LD zostały sklasyfikowane w klasie EI120(v<sub>ew</sub> i→o)S 1000C<sub>10000</sub>AAmulti w przypadku zamontowania w przegrodach ścian/szachtów podatnych z płyt GK o grubości min. 125 mm.
- » Kłapy prostokątne mcr WIP LD zostały sklasyfikowane w klasie EI120(v<sub>ew</sub> i→o)S 1000C<sub>10000</sub>AAmulti w przypadku zamontowania w przegrodach ścian/szachtów betonowych, z cegły, pustaków, murowanych lub z płyt prefabrykowanych o grubości min. 125 mm.
- » Kłapy prostokątne mcr WIP LD zostały sklasyfikowane w klasie E600(v<sub>ew</sub> i→o)S 1000C<sub>10000</sub>AAmulti w przypadku zamontowania w przegrodach ścian/szachtów betonowych, z cegły, pustaków, murowanych lub z płyt prefabrykowanych o grubości min. 125 mm.

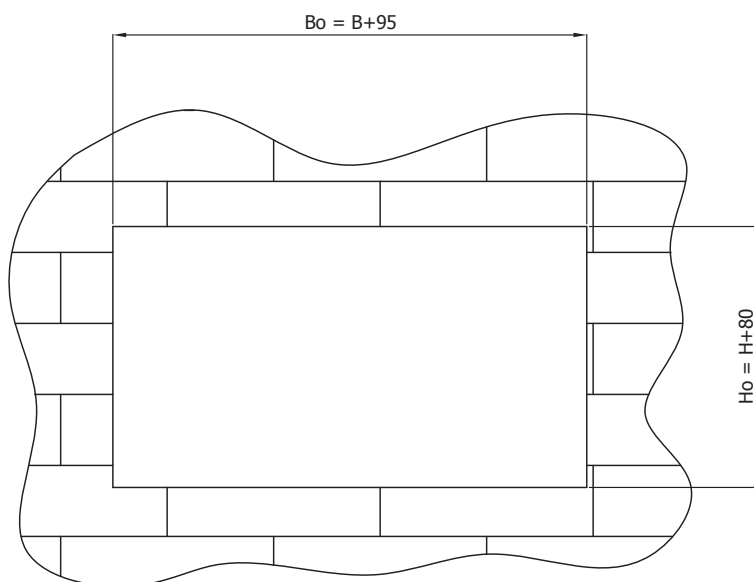
#### 17.5.1 | Przygotowanie otworów do montażu

Minimalna wielkość otworu umożliwiającego prawidłowy montaż kłapy mcr WIP LD wynosi:

Preferowana

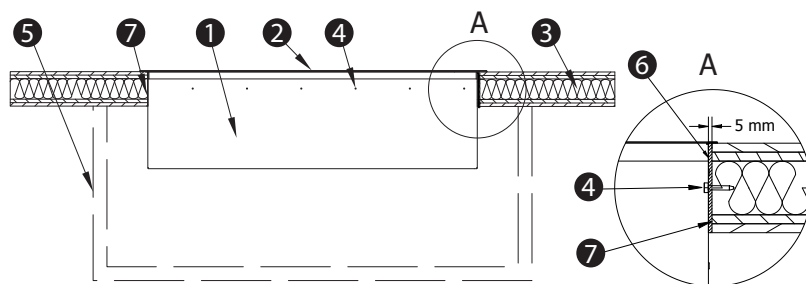
Bo = (B+95) mm

Ho = (H+80) mm



# mcr WIP LD | Przeciwpowozarowe klapy wielopłaszczyznowe odcinające do systemów wielostrefowej wentylacji powozarowej

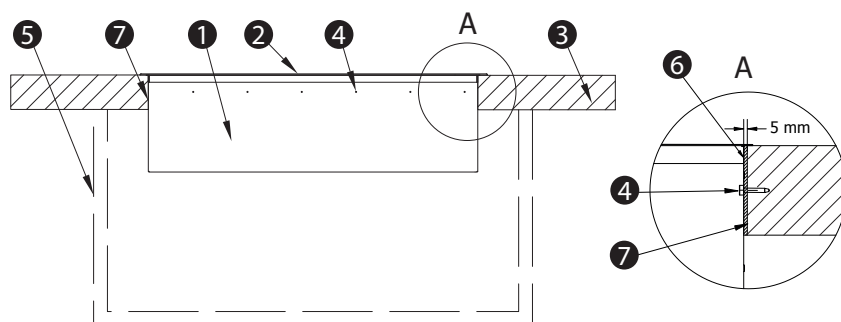
## 17.5.2 | Montaż w ścianach szachtów lekkich



1. klapa mcr WIP LD BxH
2. kratka systemowa MWS (opcja)
3. ściana szachtu GK
4. kotwy montażowe
5. pionowy szacht wentylacji powozarowej
6. szczelina montażowa\*
7. zaprawa montażowa\*

\* Szczelinę montażową pomiędzy ścianą a klapą należy uszczelnić materiałem (zaprawą montażową) zapewniającym odpowiednią klasę odporności ogniowej.

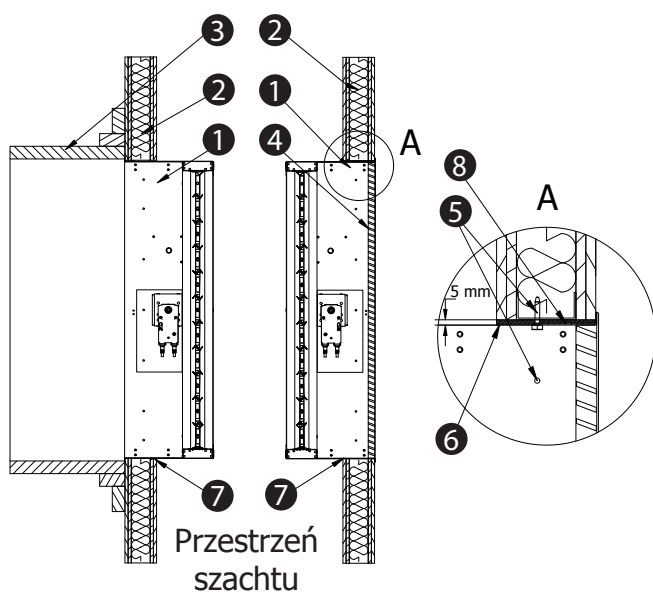
## 17.5.3 | Montaż w ścianach szachtów betonowych lub murowanych



1. klapa mcr WIP LD BxH
2. kratka systemowa MWS (opcja)
3. ściana szachtu GB
4. kotwy montażowe
5. pionowy szacht wentylacji powozarowej
6. szczelina montażowa\*
7. zaprawa montażowa\*

\* Szczelinę montażową pomiędzy ścianą a klapą należy uszczelnić materiałem (zaprawą montażową) zapewniającym odpowiednią klasę odporności ogniowej.

## 17.5.4 | Przykładowy montaż w ścianach lekkich oraz z kanałami wielostrefowymi lub kratkami



1. klapa mcr WIP LD BxH
2. ściana GK
3. wielostrefowy przewód oddymiający – np. z płyt ogniochłonnych\*
4. kratka systemowa MWS (opcja)
5. kotwy montażowe
6. szczelina montażowa\*\*
7. uszczelnienie\*\*\*
8. zaprawa montażowa\*\*

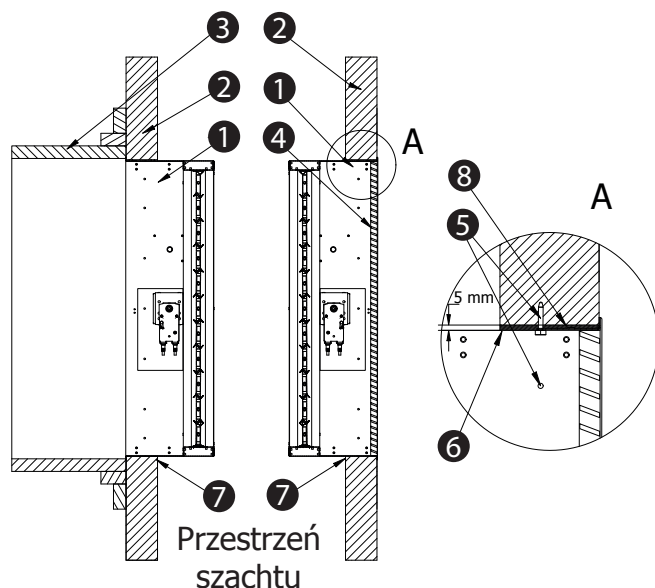
\* Kanały wentylacji powozarowej należy wykonać w zgodzie z wytycznymi producenta kanałów. Kanały muszą posiadać odpowiednią odporność ogniową zgodną z odpornością ogniową przewidzianą dla całego rozwiązania. Wszystkie połączenia pomiędzy klapą, ścianą i kanałami uszczelnić odpowiednią zaprawą montażową/klejem/uszczelkami, zapewniającym utrzymanie odporności ogniowej. Instalacja może zostać zakończona kratką maskującą.

\*\* Szczelinę montażową pomiędzy ścianą a klapą należy uszczelnić materiałem (zaprawą montażową) zapewniającym odpowiednią klasę odporności ogniowej.

\*\*\* Uszczelnienie pomiędzy dolną krawędzią klapy a ścianą należy wykonać materiałem (zaprawą montażową) zapewniającym odpowiednią klasę odporności ogniowej.

## **mcr WIP LD** | Przeciwpozarowe kłapy wielostrefowe odcinające do systemów wielostrefowej wentylacji pożarowej

### 17.5.5 | Przykładowy montaż w ścianach betonowych lub murowanych oraz z kanałami wielostrefowymi lub kratkami



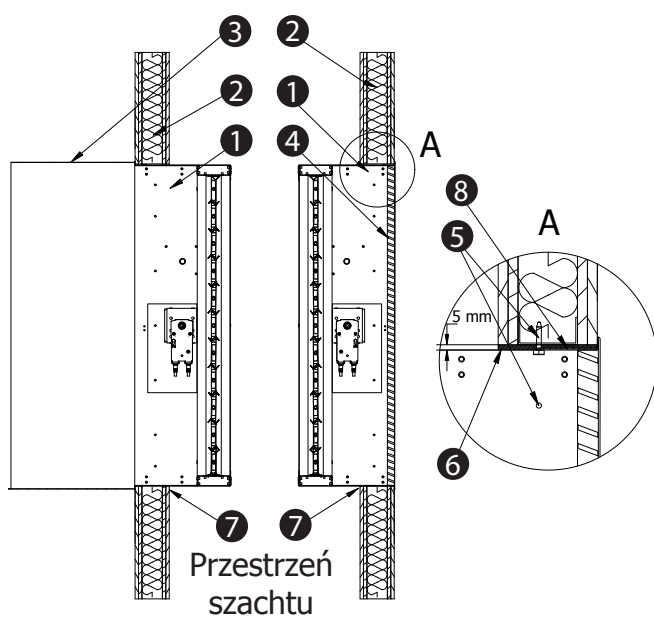
1. kłapa mcr WIP LD BxH
2. ściana pełna
3. wielostrefowy przewód oddymiający  
– np. z płyt ogniochłonnych\*
4. kratka systemowa MWS (opcja)
5. kotwy montażowe
6. szczelina montażowa\*\*
7. uszczelnienie\*\*\*
8. zaprawa montażowa\*\*

\* Kanały wentylacji pożarowej należy wykonać w zgodzie z wytycznymi producenta kanałów. Kanały muszą posiadać odpowiednią odporność ogniową zgodną z odpornością ogniową przewidzianą dla całego rozwiązania. Wszystkie połączenia pomiędzy kłapą, ścianą i kanałami uszczelniać odpowiednią zaprawą montażową/klejem/uszczelnkami, zapewniającym utrzymanie odporności ogniowej. Instalacja może zostać zakończona kratką maskującą.

\*\* Szczelinę montażową pomiędzy ścianą a kłapą należy uszczelnić materiałem (zaprawą montażową) zapewniającym odpowiednią klasę odporności ogniowej.

\*\*\* Uszczelnienie pomiędzy dolną krawędzią kłapy a ścianą należy wykonać materiałem (zaprawą montażową) zapewniającym odpowiednią klasę odporności ogniowej

### 17.5.6 | Przykładowy montaż w ścianach lekkich oraz z kanałami jednostrefowymi lub kratkami



1. kłapa mcr WIP LD BxH
2. ściana GK
3. jednostrefowy przewód oddymiający  
– np. z blachy\*
4. kratka systemowa MWS (opcja)
5. kotwy montażowe
6. szczelina montażowa\*\*
7. uszczelnienie\*\*\*
8. zaprawa montażowa\*\*

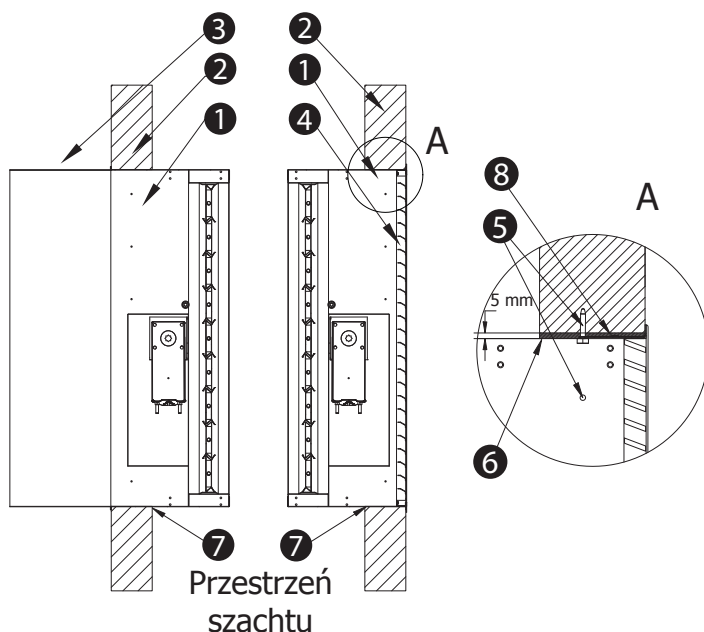
\* Kanały wentylacji pożarowej należy wykonać w zgodzie z wytycznymi producenta kanałów. Kanały muszą posiadać odpowiednią odporność ogniową zgodną z odpornością ogniową przewidzianą dla całego rozwiązania. Wszystkie połączenia pomiędzy kłapą, ścianą i kanałami uszczelniać odpowiednią zaprawą montażową/klejem/uszczelnkami, zapewniającym utrzymanie odporności ogniowej. Instalacja może zostać zakończona kratką maskującą.

\*\* Szczelinę montażową pomiędzy ścianą a kłapą należy uszczelnić materiałem (zaprawą montażową) zapewniającym odpowiednią klasę odporności ogniowej.

\*\*\* Uszczelnienie pomiędzy dolną krawędzią kłapy a ścianą należy wykonać materiałem (zaprawą montażową) zapewniającym odpowiednią klasę odporności ogniowej.

## mcr WIP LD | Przeciwpowozarowe klapy wielopłaszczyznowe odcinające do systemów wielostrefowej wentylacji powozarowej

### 17.5.7 | Przykładowy montaż w ścianach betonowych lub murowanych oraz z kanałami jednostrefowymi lub kratkami.



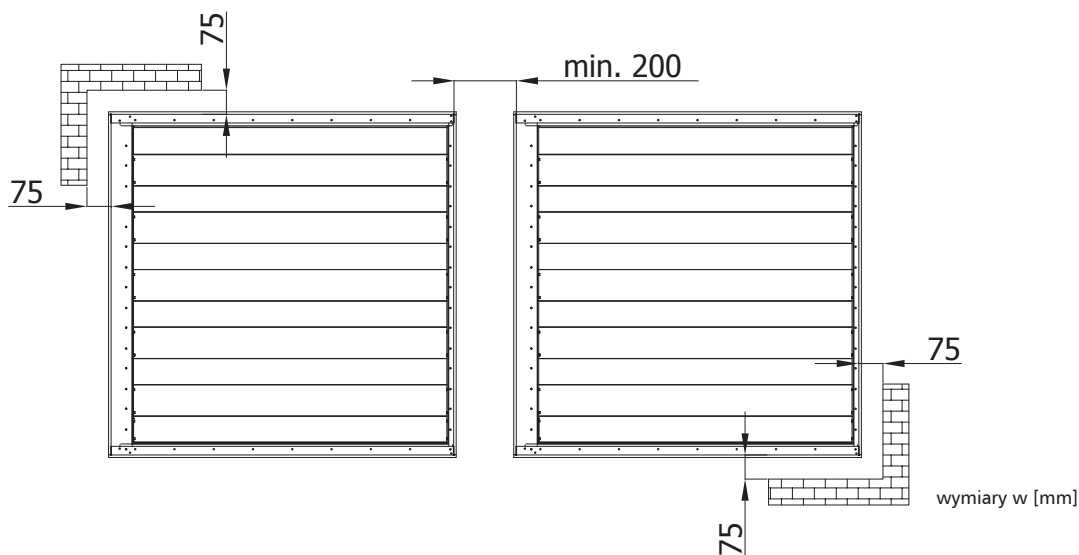
1. klapa mcr WIP LD BxH
2. ściana pełna
3. jednostrefowy przewód oddymiający – z blachy\*
4. kratka systemowa MWS (opcja)
5. kotwy montażowe
6. szczelina montażowa\*\*
7. uszczelnienie\*\*\*
8. zaprawa montażowa\*\*

\* Kanały wentylacji powozarowej należy wykonać w zgodzie z wytycznymi producenta kanałów. Kanały muszą posiadać odpowiednią odporność ogniową zgodną z odpornością ogniową przewidzianą dla całego rozwiązania. Wszystkie połączenia pomiędzy klapą, ścianą i kanałami uszczelniać odpowiednią zaprawą montażową/klejem/uszczelkami, zapewniającym utrzymanie odporności ogniowej. Instalacja może zostać zakończona kratką maskującą.

\*\* Szczelinę montażową pomiędzy ścianą a klapą należy uszczelnić materiałem (zaprawą montażową) zapewniającym odpowiednią klasę odporności ogniowej.

\*\*\* Uszczelnienie pomiędzy dolną krawędzią klapy a ścianą należy wykonać materiałem (zaprawą montażową) zapewniającym odpowiednią klasę odporności ogniowej.

» Minimalna odległość pomiędzy instalacjami i przegrodami



# mcr WIP LD | Przeciwpozarowe klapy wielopłaszczyznowe odcinające do systemów wielostrefowej wentylacji pożarowej

## 17.6 | Parametry techniczne klap prostokątnych mcr WIP LD

B – szerokość nominalna [mm]  
H – wysokość nominalna [mm]

v – prędkość [m/s]  
S<sub>k</sub> – przekrój kanału [m<sup>2</sup>]  
S<sub>e</sub> – przekrój czynny klapy [m<sup>2</sup>]

Q – przepływ [m<sup>3</sup>/h]  
d<sub>p</sub> – spadek ciśnienia [Pa]  
L<sub>WA</sub> – poziom hałasu emitowanego przez klapę [dB]

szerokość B [mm]		wysokość H [mm]														
		600					700					800				
		v [m/s]	S <sub>k</sub> [m <sup>2</sup> ]	S <sub>e</sub> [m <sup>2</sup> ]	Q [m <sup>3</sup> /h]	d <sub>p</sub> [Pa]	L <sub>WA</sub> [dB]	S <sub>k</sub> [m <sup>2</sup> ]	S <sub>e</sub> [m <sup>2</sup> ]	Q [m <sup>3</sup> /h]	d <sub>p</sub> [Pa]	L <sub>WA</sub> [dB]	S <sub>k</sub> [m <sup>2</sup> ]	S <sub>e</sub> [m <sup>2</sup> ]	Q [m <sup>3</sup> /h]	d <sub>p</sub> [Pa]
300	4	0,18	0,15	2 151	5	30	0,21	0,17	2 510	5	30	0,24	0,20	2 868	5	31
	6			3 227	12	41			3 765	11	41			4 303	11	41
	8			4 303	21	48			5 020	20	48			5 737	19	48
10	5 378	32	54	6 275	31	54	7 171	30	54	8 068	31	55	9 143	28	57	
350	4	0,21	0,17	2 510	5	30	0,25	0,20	2 928	5	31	0,28	0,23	3 347	5	32
	6			3 765	11	41			4 392	11	41			5 020	10	41
	8			5 020	20	48			5 856	19	48			6 693	19	49
10	6 275	31	54	7 321	30	54	8 366	29	55	9 412	30	55	10 569	29	56	
400	4	0,24	0,20	2 868	5	31	0,28	0,23	3 347	5	32	0,32	0,27	3 825	5	32
	6			4 303	11	41			5 020	11	42			5 737	10	41
	8			5 737	20	49			6 693	19	49			7 649	19	50
10	7 171	31	55	8 366	30	55	9 562	29	55	10 876	29	56	12 292	28	57	
450	4	0,27	0,22	3 227	5	31	0,32	0,26	3 765	5	32	0,36	0,30	4 303	5	33
	6			4 841	11	42			5 647	11	42			6 454	10	42
	8			6 454	20	50			7 530	19	50			8 605	19	50
10	8 068	31	55	9 412	30	55	10 757	29	56	12 292	29	56	13 967	29	57	
500	4	0,30	0,25	3 586	5	32	0,35	0,29	4 183	5	33	0,40	0,33	4 781	5	33
	6			5 378	11	42			6 275	11	43			7 171	10	42
	8			7 171	20	50			8 366	19	50			9 562	19	51
10	8 964	31	56	10 458	30	56	11 952	29	56	13 547	29	56	15 242	29	57	
550	4	0,33	0,27	3 944	5	32	0,39	0,32	4 602	5	33	0,44	0,37	5 259	5	34
	6			5 916	11	43			6 902	11	43			7 888	10	43
	8			7 888	20	50			9 203	19	50			10 518	19	51
10	9 860	31	56	11 504	30	56	13 147	29	56	14 932	29	56	17 017	29	57	
600	4	0,36	0,30	4 303	5	33	0,42	0,35	5 020	5	33	0,48	0,40	5 737	5	34
	6			6 454	11	43			7 530	11	44			8 605	10	43
	8			8 605	19	50			10 040	19	51			11 474	19	51
10	10 757	30	56	12 550	30	57	14 342	29	57	16 417	29	57	18 742	29	58	
650	4	0,39	0,32	4 661	5	33	0,46	0,38	5 438	5	34	0,52	0,43	6 215	5	34
	6			6 992	11	43			8 157	10	43			9 323	10	43
	8			9 323	19	50			10 876	19	51			12 430	19	52
10	11 653	30	56	13 595	29	57	15 538	29	57	17 813	29	57	20 318	29	58	
700	4	0,42	0,35	5 020	5	33	0,49	0,41	5 856	5	34	0,56	0,46	6 693	4	32
	6			7 530	11	44			8 785	10	43			10 040	10	44
	8			10 040	19	51			11 713	19	51			13 386	18	51
10	12 550	30	57	14 641	29	57	16 733	28	57	19 288	28	57	22 292	28	58	
750	4	0,45	0,37	5 378	5	34	0,53	0,44	6 275	5	34	0,60	0,50	7 171	4	32
	6			8 068	11	44			9 412	10	43			10 757	10	44
	8			10 757	19	51			12 550	19	52			14 342	18	52
10	13 446	30	57	15 687	29	57	17 928	28	57	20 318	28	57	23 292	28	58	
800	4	0,48	0,40	5 737	5	34	0,56	0,46	6 693	4	32	0,64	0,53	7 649	4	32
	6			8 605	10	43			10 040	7	39			11 474	10	44
	8			11 474	19	51			13 386	11	45			15 299	18	52
10	14 342	29	57	16 733	28	57	19 123	28	58	21 998	28	58	25 099	28	59	
850	4	0,51	0,42	6 096	4	31	0,60	0,49	7 111	4	32	0,68	0,56	8 127	4	33
	6			9 143	10	43			10 667	10	44			12 191	10	45
	8			12 191	18	51			14 223	18	52			16 255	17	51
10	15 239	28	57	17 779	28	57	20 318	27	57	23 292	27	57	26 717	27	58	
900	4	0,54	0,45	6 454	4	32	0,63	0,52	7 530	4	32	0,72	0,60	8 605	4	33
	6			9 681	10	44			11 295	10	44			12 908	10	45
	8			12 908	18	51			15 060	17	51			17 211	17	52
10	16 135	28	57	18 824	27	57	21 514	27	58	24 717	27	58	28 517	27	59	
950	4	0,57	0,47	6 813	4	32	0,67	0,55	7 948	4	32	0,76	0,63	9 084	4	33
	6			10 219	10	44			11 922	10	44			13 625	10	44
	8			13 625	18	51			15 896	17	51			18 167	17	52
10	17 032	28	57	19 870	27	57	22 709	27	58	26 099	27	58	29 717	27	59	
1000	4	0,60	0,50	7 171	4	32	0,70	0,58	8 366	4	33	0,80	0,66	9 562	4	33
	6			10 757	10	44			12 550	10	45			14 342	9	44
	8			14 342	18	52			16 733	17	52			19 123	17	52
10	17 928	28	57	20 916	27	58	23 904	26	58	27 292	26	58	31 117	26	59	
1050	4	0,63	0,52	7 530	4	32	0,74	0,61	8 785	4	33	0,84	0,70	10 040	4	34
	6			11 295	10	44			13 177	10	45			15 060	9	44
	8			15 060	18	52			17 569	17	52			20 079	17	52
10	18 824	28	58	21 962	27	58	25 099	26	58	29 517	26	58	34 717	26	59	
1100	4	0,66	0,55	7 888	4	33	0,77	0,64	9 203	4	34	0,88	0,73	10 518	4	34
	6			11 832	10	45			13 805	10	45			15 777	9	44
	8			15 777	18	52			18 406	17	52			21 036	17	53
10	19 721	28	58	23 008	27	58	26 294	26	58	30 717	26	58	35 717	26	59	

# mcr WIP LD | Przeciwpozarowe klapy wielopłaszczyznowe odcinające do systemów wielostrefowej wentylacji pożarowej

B – szerokość nominalna [mm]  
H – wysokość nominalna [mm]

v – prędkość [m/s]  
S<sub>k</sub> – przekrój kanału [m<sup>2</sup>]  
S<sub>e</sub> – przekrój czynny klapy [m<sup>2</sup>]

Q – przepływ [m<sup>3</sup>/h]  
d<sub>p</sub> – spadek ciśnienia [Pa]  
L<sub>WA</sub> – poziom hałasu emitowanego przez klapę [dB]

szerokość B [mm]		wysokość H [mm]															
		900					1000					1100					
		v [m/s]	S <sub>k</sub> [m <sup>2</sup> ]	S <sub>e</sub> [m <sup>2</sup> ]	Q [m <sup>3</sup> /h]	d <sub>p</sub> [Pa]	L <sub>WA</sub> [dB]	S <sub>k</sub> [m <sup>2</sup> ]	S <sub>e</sub> [m <sup>2</sup> ]	Q [m <sup>3</sup> /h]	d <sub>p</sub> [Pa]	L <sub>WA</sub> [dB]	S <sub>k</sub> [m <sup>2</sup> ]	S <sub>e</sub> [m <sup>2</sup> ]	Q [m <sup>3</sup> /h]	d <sub>p</sub> [Pa]	L <sub>WA</sub> [dB]
300	4	0,27	0,22	3 227	5	31	0,30	0,25	3 586	5	32	0,33	0,27	3 944	6,25	35	
	6			4 841	10	41			5 378	10	41			5 916	13	44	
	8			6 454	19	49			7 171	19	49			7 888	24	53	
	10			8 068	29	54			8 964	29	55			9 860	36	58	
	350	4	0,32	0,26	3 765	4	29	0,35	0,29	4 183	4	30	0,39	0,32	4 602	5	33
		6			5 647	10	41			6 275	10	42			6 902	13	45
		8			7 530	18	49			8 366	18	49			9 203	23	53
		10			9 412	28	55			10 458	28	55			11 504	35	58
	400	4	0,36	0,30	4 303	4	30	0,40	0,33	4 781	4	30	0,44	0,37	5 259	5	34
		6			6 454	10	42			7 171	10	42			7 888	13	46
		8			8 605	18	49			9 562	18	50			10 518	23	53
		10			10 757	28	55			11 952	28	56			13 147	35	59
450	4	0,41	0,34	4 841	4	30	0,45	0,37	5 378	4	31	0,50	0,41	5 916	5	34	
	6			7 261	10	42			8 068	10	43			8 874	13	46	
	8			9 681	17	49			10 757	17	50			11 832	21	53	
	10			12 101	27	55			13 446	27	56			14 791	34	59	
500	4	0,45	0,37	5 378	4	31	0,50	0,42	5 976	4	31	0,55	0,46	6 574	5	35	
	6			8 068	10	43			8 964	10	43			9 860	13	47	
	8			10 757	17	50			11 952	17	50			13 147	21	53	
	10			13 446	27	56			14 940	27	56			16 434	34	59	
550	4	0,50	0,41	5 916	4	31	0,55	0,46	6 574	4	32	0,61	0,50	7 231	5	35	
	6			8 874	10	43			9 860	10	44			10 846	13	47	
	8			11 832	17	50			13 147	17	51			14 462	21	54	
	10			14 791	27	56			16 434	27	57			18 077	34	60	
600	4	0,54	0,45	6 454	4	32	0,60	0,50	7 171	4	32	0,66	0,55	7 888	5	35	
	6			9 681	10	44			10 757	10	44			11 832	13	47	
	8			12 908	17	50			14 342	17	51			15 777	21	54	
	10			16 135	27	56			17 928	27	57			19 721	34	60	
650	4	0,59	0,49	6 992	4	32	0,65	0,54	7 769	4	32	0,72	0,59	8 546	5	36	
	6			10 488	10	44			11 653	10	44			12 819	13	48	
	8			13 984	17	51			15 538	17	51			17 091	21	55	
	10			17 480	27	57			19 422	27	57			21 364	34	61	
700	4	0,63	0,52	7 530	4	32	0,70	0,58	8 366	4	33	0,77	0,64	9 203	5	36	
	6			11 295	9	43			12 550	9	43			13 805	11	47	
	8			15 060	17	51			16 733	17	52			18 406	21	55	
	10			18 824	26	57			20 916	26	57			23 008	33	60	
750	4	0,68	0,56	8 068	4	33	0,75	0,62	8 964	4	33	0,83	0,68	9 860	5	36	
	6			12 101	9	43			13 446	9	44			14 791	11	47	
	8			16 135	17	51			17 928	17	52			19 721	21	55	
	10			20 169	26	57			22 410	26	57			24 651	33	61	
800	4	0,72	0,60	8 605	4	33	0,80	0,66	9 562	4	33	0,88	0,73	10 518	5	37	
	6			12 908	9	43			14 342	9	44			15 777	11	47	
	8			17 211	17	52			19 123	17	52			21 036	21	55	
	10			21 514	26	57			23 904	26	58			26 294	33	61	
850	4	0,77	0,63	9 143	4	33	0,85	0,71	10 159	4	34	0,94	0,78	11 175	5	37	
	6			13 715	9	44			15 239	9	44			16 763	11	47	
	8			18 287	17	52			20 318	17	52			22 350	21	56	
	10			22 858	26	57			25 398	26	58			27 938	33	61	
900	4	0,81	0,67	9 681	4	33	0,90	0,75	10 757	4	34	0,99	0,82	11 832	5	37	
	6			14 522	9	44			16 135	9	44			17 749	11	48	
	8			19 362	17	52			21 514	16	52			23 665	20	55	
	10			24 203	26	58			26 892	25	58			29 581	31	61	
950	4	0,86	0,71	10 219	4	34	0,95	0,79	11 354	4	34	1,05	0,87	12 490	5	37	
	6			15 328	9	44			17 032	9	45			18 735	11	48	
	8			20 438	16	52			22 709	16	52			24 980	19	55	
	10			25 547	25	57			28 386	25	58			31 225	31	61	
1000	4	0,90	0,75	10 757	4	34	1,00	0,83	11 952	4	34	1,10	0,91	13 147	5	38	
	6			16 135	9	44			17 928	9	45			19 721	11	48	
	8			21 514	15	51			23 904	15	51			26 294	19	55	
	10			26 892	24	57			29 880	24	58			32 868	30	61	
1050	4	0,95	0,78	11 295	4	34	1,05	0,87	12 550	4	35	1,16	0,96	13 805	5	38	
	6			16 942	9	45			18 824	9	45			20 707	11	48	
	8			22 589	15	51			25 099	15	52			27 609	19	55	
	10			28 237	24	57			31 374	24	58			34 511	30	61	
1100	4	0,99	0,82	11 832	4	35	1,10	0,91	13 147	4	35	1,21	1,00	14 462	5	38	
	6			17 749	9	45			19 721	9	45			21 693	11	49	
	8			23 665	15	52			26 294	15	52			28 924	19	55	
	10			29 581	24	58			32 868	24	58			36 155	30	61	

# mcr WIP LD | Przeciwpozarowe klapy wielopłaszczyznowe odcinające do systemów wielostrefowej wentylacji pożarowej

B – szerokość nominalna [mm]  
H – wysokość nominalna [mm]

v – prędkość [m/s]  
S<sub>k</sub> – przekrój kanału [m<sup>2</sup>]  
S<sub>e</sub> – przekrój czynny klapy [m<sup>2</sup>]

Q – przepływ [m<sup>3</sup>/h]  
d<sub>p</sub> – spadek ciśnienia [Pa]  
L<sub>WA</sub> – poziom hałasu emitowanego przez klapę [dB]

		wysokość H [mm]															
		1200					1300					1400					
		v [m/s]	S <sub>k</sub> [m <sup>2</sup> ]	S <sub>e</sub> [m <sup>2</sup> ]	Q [m <sup>3</sup> /h]	d <sub>p</sub> [Pa]	L <sub>WA</sub> [dB]	S <sub>k</sub> [m <sup>2</sup> ]	S <sub>e</sub> [m <sup>2</sup> ]	Q [m <sup>3</sup> /h]	d <sub>p</sub> [Pa]	L <sub>WA</sub> [dB]	S <sub>k</sub> [m <sup>2</sup> ]	S <sub>e</sub> [m <sup>2</sup> ]	Q [m <sup>3</sup> /h]	d <sub>p</sub> [Pa]	L <sub>WA</sub> [dB]
szerokość B [mm]	300	4			4 303	5	33			4 661	5	33			5 020	5	33
		6	0,36	0,30	6 454	9	40	0,39	0,32	6 992	9	40	0,42	0,35	7 530	8	40
		8			8 605	18	49			9 323	18	49			10 040	17	49
	10	10 757			28	55	11 653			27	55	12 550			26	55	
	350	4			5 020	3,5	29			5 438	3,25	28			5 856	3	27
		6	0,42	0,35	7 530	10	42	0,46	0,38	8 157	9	42	0,49	0,41	8 785	9	42
		8			10 040	17	49			10 876	17	49			11 713	16	49
	10	12 550			27	55	13 595			26	55	14 641			25	55	
	400	4			5 737	3,5	29			6 215	3,25	29			6 693	3	28
		6	0,48	0,40	8 605	10	42	0,52	0,43	9 323	9	42	0,56	0,46	10 040	9	42
		8			11 474	17	50			12 430	17	50			13 386	16	50
	10	14 342			27	56	15 538			26	56	16 733			25	56	
450	4			6 454	3,5	30			6 992	3,25	29			7 530	3	28	
	6	0,54	0,45	9 681	10	43	0,59	0,49	10 488	9	43	0,63	0,52	11 295	9	43	
	8			12 908	16	49			13 984	15	49			15 060	14	49	
10	16 135			25	55	17 480			24	55	18 824			23	55		
500	4			7 171	3,5	30			7 769	3,25	30			8 366	3	29	
	6	0,60	0,50	10 757	10	43	0,65	0,54	11 653	9	43	0,70	0,58	12 550	9	43	
	8			14 342	16	50			15 538	15	49			16 733	14	49	
10	17 928			25	56	19 422			24	56	20 916			23	55		
550	4			7 888	3,5	31			8 546	3,25	30			9 203	3	29	
	6	0,66	0,55	11 832	10	44	0,72	0,59	12 819	9	44	0,77	0,64	13 805	9	44	
	8			15 777	16	50			17 091	15	50			18 406	14	49	
10	19 721			25	56	21 364			24	56	23 008			23	56		
600	4			8 605	3,5	31			9 323	3,25	30			10 040	3	30	
	6	0,72	0,60	12 908	10	44	0,78	0,65	13 984	9	44	0,84	0,70	15 060	9	44	
	8			17 211	16	51			18 645	16	51			20 079	15	51	
10	21 514			26	57	23 306			25	57	25 099			24	57		
650	4			9 323	3,5	31			10 099	3,25	31			10 876	3	30	
	6	0,78	0,65	13 984	10	44	0,85	0,70	15 149	9	44	0,91	0,76	16 314	9	44	
	8			18 645	16	51			20 199	16	51			21 753	15	51	
10	23 306			26	57	25 249			25	57	27 191			24	57		
700	4			10 040	3,5	32			10 876	3,25	31			11 713	3	30	
	6	0,84	0,70	15 060	8	43	0,91	0,76	16 314	8	42	0,98	0,81	17 569	7	41	
	8			20 079	16	52			21 753	16	51			23 426	15	51	
10	25 099			24	57	27 191			23	57	29 282			22	56		
750	4			10 757	3,5	32			11 653	3,25	31			12 550	3	31	
	6	0,90	0,75	16 135	8	43	0,98	0,81	17 480	8	42	1,05	0,87	18 824	7	42	
	8			21 514	16	52			23 306	16	52			25 099	15	52	
10	26 892			24	57	29 133			23	57	31 374			22	57		
800	4			11 474	3,5	32			12 430	3,25	32			13 386	3	31	
	6	0,96	0,80	17 211	9	44	1,04	0,86	18 645	8	44	1,12	0,93	20 079	8	44	
	8			22 948	16	52			24 860	16	52			26 772	15	52	
10	28 685			25	58	31 075			24	58	33 466			23	58		
850	4			12 191	4	34			13 207	4	35			14 223	4	35	
	6	1,02	0,85	18 287	9	44	1,11	0,92	19 810	8	44	1,19	0,99	21 334	8	44	
	8			24 382	17	53			26 414	16	53			28 446	16	53	
10	30 478			25	58	33 017			25	58	35 557			24	58		
900	4			12 908	4	35			13 984	4	35			15 060	4	35	
	6	1,08	0,90	19 362	9	44	1,17	0,97	20 976	8	44	1,26	1,05	22 589	8	44	
	8			25 816	15	52			27 968	15	52			30 119	14	52	
10	32 270			24	58	34 960			23	58	37 649			22	57		
950	4			13 625	4	35			14 761	4	35			15 896	4	35	
	6	1,14	0,95	20 438	9	45	1,24	1,03	22 141	8	45	1,33	1,10	23 844	8	45	
	8			27 251	14	51			29 521	14	51			31 792	13	51	
10	34 063			23	57	36 902			22	57	39 740			21	57		
1000	4			14 342	4	35			15 538	4	35			16 733	4	36	
	6	1,20	1,00	21 514	9	45	1,30	1,08	23 306	8	45	1,40	1,16	25 099	8	45	
	8			28 685	14	51			31 075	13	50			33 466	12	50	
10	35 856			22	57	38 844			21	57	41 832			20	57		
1050	4			15 060	4	35			16 314	4	36			17 569	4	36	
	6	1,26	1,05	22 589	9	45	1,37	1,13	24 472	8	45	1,47	1,22	26 354	8	45	
	8			30 119	14	51			32 629	13	51			35 139	12	50	
10	37 649			22	58	40 786			21	57	43 924			20	57		
1100	4			15 777	4	36			17 091	4	36			18 406	4	37	
	6	1,32	1,10	23 665	9	45	1,43	1,19	25 637	8	45	1,54	1,28	27 609	8	45	
	8			31 553	14	51			34 183	13	51			36 812	12	51	
10	39 442			22	58	42 728			21	57	46 015			20	57		

# mcr WIP LD | Przeciwpozarowe klapy wielopłaszczyznowe odcinające do systemów wielostrefowej wentylacji pożarowej

B – szerokość nominalna [mm]  
H – wysokość nominalna [mm]

v – prędkość [m/s]  
S<sub>k</sub> – przekrój kanału [m<sup>2</sup>]  
S<sub>e</sub> – przekrój czynny klapy [m<sup>2</sup>]

Q – przepływ [m<sup>3</sup>/h]  
d<sub>p</sub> – spadek ciśnienia [Pa]  
L<sub>WA</sub> – poziom hałasu emitowanego przez klapę [dB]

		wysokość H [mm]															
		1500					1600					1700					
		v [m/s]	S <sub>k</sub> [m <sup>2</sup> ]	S <sub>e</sub> [m <sup>2</sup> ]	Q [m <sup>3</sup> /h]	d <sub>p</sub> [Pa]	L <sub>WA</sub> [dB]	S <sub>k</sub> [m <sup>2</sup> ]	S <sub>e</sub> [m <sup>2</sup> ]	Q [m <sup>3</sup> /h]	d <sub>p</sub> [Pa]	L <sub>WA</sub> [dB]	S <sub>k</sub> [m <sup>2</sup> ]	S <sub>e</sub> [m <sup>2</sup> ]	Q [m <sup>3</sup> /h]	d <sub>p</sub> [Pa]	L <sub>WA</sub> [dB]
szerokość B [mm]	300	4	0,45	0,37	5 378	5	34	0,48	0,40	5 737	5	34	0,51	0,42	6 096	5	34
		6			8 068	8	39			8 605	7	38			9 143	7	38
		8			10 757	17	49			11 474	16	49			12 191	16	49
		10			13 446	25	55			14 342	25	55			15 239	24	55
	350	4	0,53	0,44	6 275	2,75	27	0,56	0,46	6 693	2,5	26	0,60	0,49	7 111	2,25	25
		6			9 412	9	42			10 040	9	42			10 667	8	41
		8			12 550	16	49			13 386	15	49			14 223	15	49
		10			15 687	24	55			16 733	24	55			17 779	23	55
	400	4	0,60	0,50	7 171	2,75	27	0,64	0,53	7 649	2,5	26	0,68	0,56	8 127	2,25	25
		6			10 757	9	42			11 474	9	42			12 191	8	42
		8			14 342	16	50			15 299	15	50			16 255	15	49
		10			17 928	24	56			19 123	24	55			20 318	23	55
450	4	0,68	0,56	8 068	2,75	28	0,72	0,60	8 605	2,5	27	0,77	0,63	9 143	2,25	26	
	6			12 101	9	43			12 908	9	43			13 715	8	43	
	8			16 135	13	48			17 211	13	48			18 287	12	47	
	10			20 169	22	55			21 514	21	54			22 858	20	54	
500	4	0,75	0,62	8 964	2,75	28	0,80	0,66	9 562	2,5	27	0,85	0,71	10 159	2,25	26	
	6			13 446	9	43			14 342	9	43			15 239	8	43	
	8			17 928	13	49			19 123	13	48			20 318	12	48	
	10			22 410	22	55			23 904	21	55			25 398	20	55	
550	4	0,83	0,68	9 860	2,75	29	0,88	0,73	10 518	2,5	28	0,94	0,78	11 175	2,25	26	
	6			14 791	9	44			15 777	9	44			16 763	8	43	
	8			19 721	13	49			21 036	13	49			22 350	12	48	
	10			24 651	22	56			26 294	21	55			27 938	20	55	
600	4	0,90	0,75	10 757	2,75	29	0,96	0,80	11 474	2,5	28	1,02	0,85	12 191	2,25	27	
	6			16 135	9	44			17 211	9	44			18 287	8	44	
	8			21 514	15	51			22 948	14	50			24 382	14	50	
	10			26 892	23	57			28 685	23	57			30 478	22	56	
650	4	0,98	0,81	11 653	2,75	29	1,04	0,86	12 430	2,5	28	1,11	0,92	13 207	2,25	27	
	6			17 480	9	44			18 645	9	44			19 810	8	44	
	8			23 306	15	51			24 860	14	51			26 414	14	51	
	10			29 133	23	57			31 075	23	57			33 017	22	57	
700	4	1,05	0,87	12 550	2,75	30	1,12	0,93	13 386	2,5	29	1,19	0,99	14 223	2,25	28	
	6			18 824	7	41			20 079	6	40			21 334	6	39	
	8			25 099	15	51			26 772	14	51			28 446	14	51	
	10			31 374	21	56			33 466	20	56			35 557	19	55	
750	4	1,13	0,93	13 446	2,75	30	1,20	1,00	14 342	2,5	29	1,28	1,06	15 239	2,25	28	
	6			20 169	7	41			21 514	6	40			22 858	6	39	
	8			26 892	15	52			28 685	14	51			30 478	14	51	
	10			33 615	21	56			35 856	20	56			38 097	19	56	
800	4	1,20	1,00	14 342	2,75	30	1,28	1,06	15 299	2,5	29	1,36	1,13	16 255	2,25	28	
	6			21 514	8	44			22 948	8	44			24 382	7	43	
	8			28 685	15	52			30 597	14	52			32 509	14	51	
	10			35 856	22	57			38 246	22	57			40 637	21	57	
850	4	1,28	1,06	15 239	4	35	1,36	1,13	16 255	4	36	1,45	1,20	17 271	4	36	
	6			22 858	8	44			24 382	8	44			25 906	7	44	
	8			30 478	16	53			32 509	16	53			34 541	15	53	
	10			38 097	24	58			40 637	23	58			43 177	23	58	
900	4	1,35	1,12	16 135	4	36	1,44	1,20	17 211	4	36	1,53	1,27	18 287	4	36	
	6			24 203	8	44			25 816	8	44			27 430	7	44	
	8			32 270	14	51			34 422	13	51			36 573	13	51	
	10			40 338	21	57			43 027	21	57			45 716	20	57	
950	4	1,43	1,18	17 032	4	36	1,52	1,26	18 167	4	36	1,62	1,34	19 302	4	36	
	6			25 547	8	44			27 251	8	44			28 954	7	44	
	8			34 063	12	51			36 334	12	50			38 605	11	50	
	10			42 579	20	57			45 418	19	57			48 256	18	56	
1000	4	1,50	1,25	17 928	4	36	1,60	1,33	19 123	4	36	1,70	1,41	20 318	4	37	
	6			26 892	8	45			28 685	8	44			30 478	7	44	
	8			35 856	11	49			38 246	11	49			40 637	10	48	
	10			44 820	19	56			47 808	18	56			50 796	17	55	
1050	4	1,58	1,31	18 824	4	36	1,68	1,39	20 079	4	37	1,79	1,48	21 334	4	37	
	6			28 237	8	45			30 119	8	45			32 001	7	45	
	8			37 649	11	50			40 159	11	49			42 669	10	48	
	10			47 061	19	57			50 198	18	56			53 336	17	56	
1100	4	1,65	1,37	19 721	4	37	1,76	1,46	21 036	4	37	1,87	1,55	22 350	4	37	
	6			29 581	8	45			31 553	8	45			33 525	7	45	
	8			39 442	11	50			42 071	11	49			44 700	10	49	
	10			49 302	19	57			52 589	18	56			55 876	17	56	

# mcr WIP LD | Przeciwpozarowe klapy wielopłaszczyznowe odcinające do systemów wielostrefowej wentylacji pożarowej

B – szerokość nominalna [mm]  
H – wysokość nominalna [mm]

v – prędkość [m/s]  
S<sub>k</sub> – przekrój kanału [m<sup>2</sup>]  
S<sub>e</sub> – przekrój czynny klapy [m<sup>2</sup>]

Q – przepływ [m<sup>3</sup>/h]  
d<sub>p</sub> – spadek ciśnienia [Pa]  
L<sub>WA</sub> – poziom hałasu emitowanego przez klapę [dB]

szerokość B [mm]		wysokość H [mm]															
		1800					1900					2000					
		v [m/s]	S <sub>k</sub> [m <sup>2</sup> ]	S <sub>e</sub> [m <sup>2</sup> ]	Q [m <sup>3</sup> /h]	d <sub>p</sub> [Pa]	L <sub>WA</sub> [dB]	S <sub>k</sub> [m <sup>2</sup> ]	S <sub>e</sub> [m <sup>2</sup> ]	Q [m <sup>3</sup> /h]	d <sub>p</sub> [Pa]	L <sub>WA</sub> [dB]	S <sub>k</sub> [m <sup>2</sup> ]	S <sub>e</sub> [m <sup>2</sup> ]	Q [m <sup>3</sup> /h]	d <sub>p</sub> [Pa]	L <sub>WA</sub> [dB]
300	4	0,54	0,45	6 454	5	34	0,57	0,47	6 813	5	35	0,60	0,50	7 171	5	35	
	6			9 681	6	37			10 219	6	36			10 757	5	35	
	8			12 908	15	49			13 625	15	49			14 342	14	48	
	10			16 135	23	54			17 032	22	54			17 928	22	54	
	350	4	0,63	0,52	7 530	2	23	0,67	0,55	7 948	1,75	22	0,70	0,58	8 366	1,5	20
		6			11 295	8	41			11 922	8	41			12 550	8	41
		8			15 060	14	49			15 896	14	48			16 733	13	48
		10			18 824	22	54			19 870	21	54			20 916	21	54
	400	4	0,72	0,60	8 605	2	24	0,76	0,63	9 084	1,75	22	0,80	0,66	9 562	1,5	21
		6			12 908	8	42			13 625	8	42			14 342	8	41
		8			17 211	14	49			18 167	14	49			19 123	13	49
		10			21 514	22	55			22 709	21	55			23 904	21	55
450	4	0,81	0,67	9 681	2	24	0,86	0,71	10 219	1,75	23	0,90	0,75	10 757	1,5	21	
	6			14 522	8	42			15 328	8	42			16 135	8	42	
	8			19 362	11	47			20 438	10	46			21 514	10	45	
	10			24 203	19	54			25 547	18	53			26 892	17	53	
500	4	0,90	0,75	10 757	2	25	0,95	0,79	11 354	1,75	23	1,00	0,83	11 952	1,5	21	
	6			16 135	8	43			17 032	8	43			17 928	8	42	
	8			21 514	11	47			22 709	10	46			23 904	10	46	
	10			26 892	19	54			28 386	18	54			29 880	17	53	
550	4	0,99	0,82	11 832	2	25	1,05	0,87	12 490	1,75	24	1,10	0,91	13 147	1,5	22	
	6			17 749	8	43			18 735	8	43			19 721	8	43	
	8			23 665	11	47			24 980	10	47			26 294	10	46	
	10			29 581	19	55			31 225	18	54			32 868	17	54	
600	4	1,08	0,90	12 908	2	26	1,14	0,95	13 625	1,75	24	1,20	1,00	14 342	1,5	22	
	6			19 362	8	44			20 438	8	43			21 514	8	43	
	8			25 816	13	50			27 251	13	50			28 685	12	49	
	10			32 270	21	56			34 063	20	56			35 856	20	56	
650	4	1,17	0,97	13 984	2	26	1,24	1,03	14 761	1,75	24	1,30	1,08	15 538	1,5	23	
	6			20 976	8	44			22 141	8	44			23 306	8	44	
	8			27 968	13	50			29 521	13	50			31 075	12	50	
	10			34 960	21	57			36 902	20	56			38 844	20	56	
700	4	1,26	1,05	15 060	2	26	1,33	1,10	15 896	1,75	25	1,40	1,16	16 733	1,5	23	
	6			22 589	5	38			23 844	5	37			25 099	4	36	
	8			30 119	13	51			31 792	13	50			33 466	12	50	
	10			37 649	18	55			39 740	17	54			41 832	16	54	
750	4	1,35	1,12	16 135	2	27	1,43	1,18	17 032	1,75	25	1,50	1,25	17 928	1,5	23	
	6			24 203	5	38			25 547	5	37			26 892	4	36	
	8			32 270	13	51			34 063	13	51			35 856	12	50	
	10			40 338	18	55			42 579	17	55			44 820	16	54	
800	4	1,44	1,20	17 211	2	27	1,52	1,26	18 167	1,75	25	1,60	1,33	19 123	1,5	24	
	6			25 816	7	43			27 251	7	43			28 685	7	43	
	8			34 422	13	51			36 334	13	51			38 246	12	51	
	10			43 027	20	57			45 418	19	57			47 808	19	56	
850	4	1,53	1,27	18 287	4	36	1,62	1,34	19 302	4	36	1,70	1,41	20 318	4	37	
	6			27 430	7	43			28 954	7	43			30 478	7	43	
	8			36 573	15	53			38 605	15	53			40 637	15	53	
	10			45 716	22	58			48 256	22	58			50 796	21	58	
900	4	1,62	1,34	19 362	4	36	1,71	1,42	20 438	4	37	1,80	1,49	21 514	4	37	
	6			29 043	7	44			30 657	7	43			32 270	7	43	
	8			38 724	12	51			40 876	12	50			43 027	11	50	
	10			48 406	19	57			51 095	18	56			53 784	18	56	
950	4	1,71	1,42	20 438	4	37	1,81	1,50	21 573	4	37	1,90	1,58	22 709	4	37	
	6			30 657	7	44			32 360	7	44			34 063	7	43	
	8			40 876	11	49			43 147	10	49			45 418	9	48	
	10			51 095	18	56			53 933	17	55			56 772	16	55	
1000	4	1,80	1,49	21 514	4	37	1,90	1,58	22 709	4	37	2,00	1,66	23 904	4	37	
	6			32 270	7	44			34 063	7	44			35 856	7	44	
	8			43 027	9	47			45 418	8	46			47 808	8	45	
	10			53 784	16	55			56 772	15	54			59 760	14	54	
1050	4	1,89	1,57	22 589	4	37	2,00	1,66	23 844	4	37	2,10	1,74	25 099	4	38	
	6			33 884	7	44			35 766	7	44			37 649	7	44	
	8			45 179	9	48			47 688	8	47			50 198	8	46	
	10			56 473	16	55			59 611	15	55			62 748	14	54	
1100	4	1,98	1,64	23 665	4	38	2,09	1,73	24 980	4	38	2,20	1,83	26 294	4	38	
	6			35 497	7	45			37 470	7	45			39 442	7	44	
	8			47 330	9	48			49 959	8	47			52 589	8	46	
	10			59 162	16	55			62 449	15	55			65 736	14	54	

# mcr WIP LD | Przeciwpozarowe klapy wielopłaszczyznowe odcinające do systemów wielostrefowej wentylacji pożarowej

B – szerokość nominalna [mm]  
H – wysokość nominalna [mm]

v – prędkość [m/s]  
S<sub>k</sub> – przekrój kanału [m<sup>2</sup>]  
S<sub>e</sub> – przekrój czynny klapy [m<sup>2</sup>]

Q – przepływ [m<sup>3</sup>/h]  
d<sub>p</sub> – spadek ciśnienia [Pa]  
L<sub>WA</sub> – poziom hałasu emitowanego przez klapę [dB]

		wysokość H [mm]															
		2100					2200					2300					
		v [m/s]	S <sub>k</sub> [m <sup>2</sup> ]	S <sub>e</sub> [m <sup>2</sup> ]	Q [m <sup>3</sup> /h]	d <sub>p</sub> [Pa]	L <sub>WA</sub> [dB]	S <sub>k</sub> [m <sup>2</sup> ]	S <sub>e</sub> [m <sup>2</sup> ]	Q [m <sup>3</sup> /h]	d <sub>p</sub> [Pa]	L <sub>WA</sub> [dB]	S <sub>k</sub> [m <sup>2</sup> ]	S <sub>e</sub> [m <sup>2</sup> ]	Q [m <sup>3</sup> /h]	d <sub>p</sub> [Pa]	L <sub>WA</sub> [dB]
szerokość B [mm]	300	4			7 530	5	35			7 888	5	35			8 247	5	36
		6	0,63	0,52	11 295	5	34	0,66	0,55	11 832	4	32	0,69	0,57	12 370	4	31
		8			15 060	14	48			15 777	13	48			16 494	13	47
	10	18 824			21	54	19 721			20	53	20 617			19	53	
	350	4			8 785	1,25	18			9 203	1	15			9 621	0,75	12
		6	0,74	0,61	13 177	7	41	0,77	0,64	13 805	7	40	0,81	0,67	14 432	7	40
		8			17 569	13	48			18 406	12	47			19 243	12	47
	10	21 962			20	54	23 008			19	53	24 053			18	53	
	400	4			10 040	1,25	18			10 518	1	16			10 996	0,75	12
		6	0,84	0,70	15 060	7	41	0,88	0,73	15 777	7	41	0,92	0,76	16 494	7	41
		8			20 079	13	48			21 036	12	48			21 992	12	48
	10	25 099			20	54	26 294			19	54	27 490			18	54	
	450	4			11 295	1,25	19			11 832	1	16			12 370	0,75	13
		6	0,95	0,78	16 942	7	42	0,99	0,82	17 749	7	42	1,04	0,86	18 555	7	41
		8			22 589	9	44			23 665	8	43			24 741	7	42
10	28 237	16			52	29 581	15			51	30 926	14			51		
500	4			12 550	1,25	19			13 147	1	17			13 745	0,75	13	
	6	1,05	0,87	18 824	7	42	1,10	0,91	19 721	7	42	1,15	0,95	20 617	7	42	
	8			25 099	9	45			26 294	8	44			27 490	7	43	
10	31 374			16	53	32 868			15	52	34 362			14	51		
550	4			13 805	1,25	20			14 462	1	17			15 119	0,75	13	
	6	1,16	0,96	20 707	7	43	1,21	1,00	21 693	7	42	1,27	1,05	22 679	7	42	
	8			27 609	9	45			28 924	8	44			30 239	7	43	
10	34 511			16	53	36 155			15	52	37 798			14	52		
600	4			15 060	1,25	20			15 777	1	17			16 494	0,75	14	
	6	1,26	1,05	22 589	7	43	1,32	1,10	23 665	7	43	1,38	1,15	24 741	7	42	
	8			30 119	12	49			31 553	11	49			32 988	11	48	
10	37 649			19	55	39 442			18	55	41 234			17	55		
650	4			16 314	1,25	20			17 091	1	18			17 868	0,75	14	
	6	1,37	1,13	24 472	7	43	1,43	1,19	25 637	7	43	1,50	1,24	26 802	7	43	
	8			32 629	12	49			34 183	11	49			35 736	11	49	
10	40 786			19	56	42 728			18	55	44 671			17	55		
700	4			17 569	1,25	21			18 406	1	18			19 243	0,75	15	
	6	1,47	1,22	26 354	4	34	1,54	1,28	27 609	3	32	1,61	1,34	28 864	3	30	
	8			35 139	12	50			36 812	11	49			38 485	11	49	
10	43 924			15	53	46 015			14	52	48 107			13	52		
750	4			18 824	1,25	21			19 721	1	18			20 617	0,75	15	
	6	1,58	1,31	28 237	4	34	1,65	1,37	29 581	3	33	1,73	1,43	30 926	3	30	
	8			37 649	12	50			39 442	11	50			41 234	11	49	
10	47 061			15	53	49 302			14	53	51 543			13	52		
800	4			20 079	1,25	21			21 036	1	19			21 992	0,75	15	
	6	1,68	1,39	30 119	6	42	1,76	1,46	31 553	6	42	1,84	1,53	32 988	6	42	
	8			40 159	12	50			42 071	11	50			43 983	11	49	
10	50 198			18	56	52 589			17	56	54 979			16	55		
850	4			21 334	4	37			22 350	4	37			23 366	4	37	
	6	1,79	1,48	32 001	6	43	1,87	1,55	33 525	6	42	1,96	1,62	35 049	6	42	
	8			42 669	14	53			44 700	14	53			46 732	14	53	
10	53 336			21	58	55 876			20	58	58 415			20	58		
900	4			22 589	4	37			23 665	4	37			24 741	4	37	
	6	1,89	1,57	33 884	6	43	1,98	1,64	35 497	6	43	2,07	1,72	37 111	6	42	
	8			45 179	11	50			47 330	10	49			49 481	10	49	
10	56 473			17	56	59 162			16	55	61 852			15	55		
950	4			23 844	4	37			24 980	4	37			26 115	4	38	
	6	2,00	1,66	35 766	6	43	2,09	1,73	37 470	6	43	2,19	1,81	39 173	6	42	
	8			47 688	9	47			49 959	8	46			52 230	7	46	
10	59 611			15	54	62 449			14	54	65 288			13	53		
1000	4			25 099	4	37			26 294	4	38			27 490	4	38	
	6	2,10	1,74	37 649	6	43	2,20	1,83	39 442	6	43	2,30	1,91	41 234	6	43	
	8			50 198	7	44			52 589	6	43			54 979	5	41	
10	62 748			13	53	65 736			12	52	68 724			11	51		
1050	4			26 354	4	38			27 609	4	38			28 864	4	38	
	6	2,21	1,83	39 531	6	44	2,31	1,92	41 414	6	43	2,42	2,00	43 296	6	43	
	8			52 708	7	45			55 218	6	43			57 728	5	42	
10	65 885			13	53	69 023			12	52	72 160			11	51		
1100	4			27 609	4	38			28 924	4	39			30 239	4	39	
	6	2,31	1,92	41 414	6	44	2,42	2,01	43 386	6	44	2,53	2,10	45 358	6	43	
	8			55 218	7	45			57 848	6	44			60 477	5	42	
10	69 023			13	53	72 310			12	53	75 596			11	52		

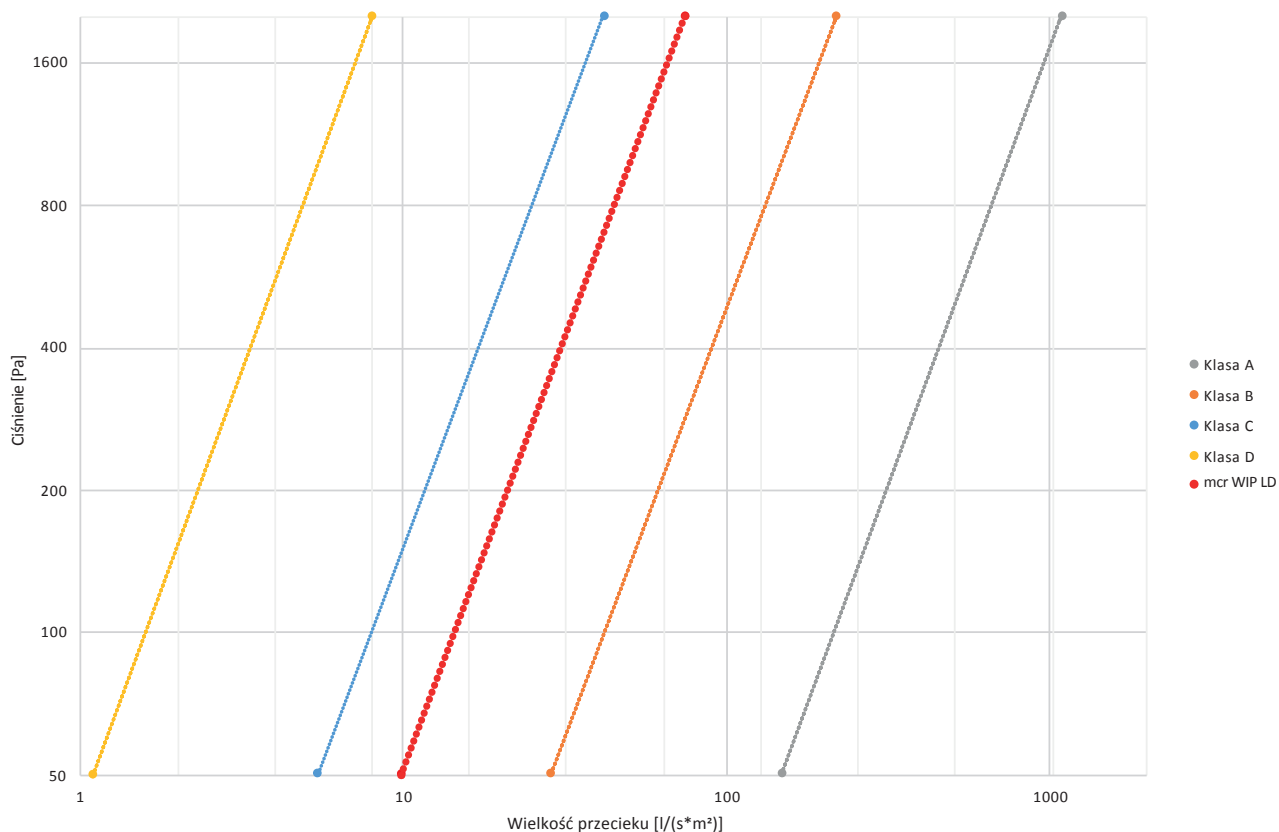
# mcr WIP LD | Przeciwpozarowe klapy wielopłaszczyznowe odcinające do systemów wielostrefowej wentylacji pożarowej

17.7 | Tabela szybkiego doboru powierzchni czynnych klapy dla wielkości otworu montażowego brutto [m<sup>2</sup>].

Powierzchnia czynna [m <sup>2</sup> ]	Szerokość Bo [mm]																
	395	445	495	545	595	645	695	745	795	845	895	945	995	1045	1095	1145	1195
680	0,18	0,21	0,24	0,27	0,3	0,33	0,36	0,39	0,42	0,45	0,48	0,51	0,54	0,57	0,6	0,63	0,66
780	0,21	0,25	0,28	0,32	0,35	0,39	0,42	0,46	0,49	0,53	0,56	0,6	0,63	0,67	0,7	0,74	0,77
880	0,24	0,28	0,32	0,36	0,4	0,44	0,48	0,52	0,56	0,6	0,64	0,68	0,72	0,76	0,8	0,84	0,88
980	0,27	0,32	0,36	0,41	0,45	0,5	0,54	0,59	0,63	0,68	0,72	0,77	0,81	0,86	0,9	0,95	0,99
1080	0,3	0,35	0,4	0,45	0,5	0,55	0,6	0,65	0,7	0,75	0,8	0,85	0,9	0,95	1	1,05	1,1
1180	0,33	0,39	0,44	0,5	0,55	0,61	0,66	0,72	0,77	0,83	0,88	0,94	0,99	1,05	1,1	1,16	1,21
1280	0,36	0,42	0,48	0,54	0,6	0,66	0,72	0,78	0,84	0,9	0,96	1,02	1,08	1,14	1,2	1,26	1,32
1380	0,39	0,46	0,52	0,59	0,65	0,72	0,78	0,85	0,91	0,98	1,04	1,11	1,17	1,24	1,3	1,37	1,43
1480	0,42	0,49	0,56	0,63	0,7	0,77	0,84	0,91	0,98	1,05	1,12	1,19	1,26	1,33	1,4	1,47	1,54
1580	0,45	0,53	0,6	0,68	0,75	0,83	0,9	0,98	1,05	1,13	1,2	1,28	1,35	1,43	1,5	1,58	1,65
1680	0,48	0,56	0,64	0,72	0,8	0,88	0,96	1,04	1,12	1,2	1,28	1,36	1,44	1,52	1,6	1,68	1,76
1780	0,51	0,6	0,68	0,77	0,85	0,94	1,02	1,11	1,19	1,28	1,36	1,45	1,53	1,62	1,7	1,79	1,87
1880	0,54	0,63	0,72	0,81	0,9	0,99	1,08	1,17	1,26	1,35	1,44	1,53	1,62	1,71	1,8	1,89	1,98
1980	0,57	0,67	0,76	0,86	0,95	1,05	1,14	1,24	1,33	1,43	1,52	1,62	1,71	1,81	1,9	2	2,09
2080	0,6	0,7	0,8	0,9	1	1,1	1,2	1,3	1,4	1,5	1,6	1,7	1,8	1,9	2	2,1	2,2
2180	0,63	0,74	0,84	0,95	1,05	1,16	1,26	1,37	1,47	1,58	1,68	1,79	1,89	2	2,1	2,21	2,31
2280	0,66	0,77	0,88	0,99	1,1	1,21	1,32	1,43	1,54	1,65	1,76	1,87	1,98	2,09	2,2	2,31	2,42
2380	0,69	0,81	0,92	1,04	1,15	1,27	1,38	1,5	1,61	1,73	1,84	1,96	2,07	2,19	2,3	2,42	2,53

Bo - szerokość otworu  
Ho - wysokość otworu

17.8 | Szczelność zamkniętej przegrody klapy według EN1751



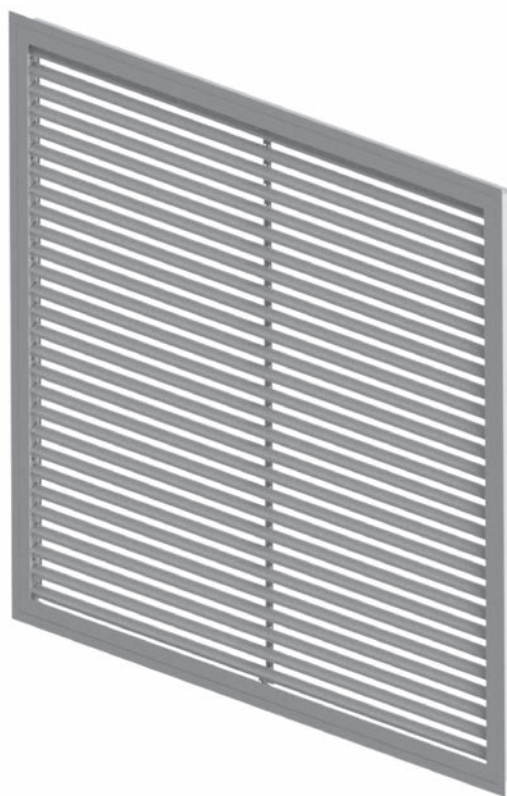
## **mcr WIP LD** | Przeciwpozarowe kłapy wielopłaszczyznowe odcinające do systemów wielostrefowej wentylacji pożarowej

### 17.9 | Szacunkowe wagi kłap mcr WIP LD

		Szerokość B [mm]								
		300	400	500	600	700	800	900	1000	1100
Wysokość H [mm]	600	20	22	25	28	31	33	36	39	41
	700	22	24	28	30	33	36	38	41	42
	800	24	27	30	32	35	38	41	43	44
	900	26	29	32	35	37	40	43	46	47
	1000	29	31	34	37	40	42	45	48	49
	1100	31	33	37	39	42	45	47	50	51
	1200	33	36	39	41	44	47	50	52	53
	1300	35	38	41	43	46	49	52	55	56
	1400	38	40	43	46	49	51	54	57	58
	1500	40	42	46	48	51	54	56	59	60
	1600	42	45	48	50	53	56	59	61	63
	1700	44	47	50	52	55	58	61	64	65
	1800	47	49	52	55	57	60	63	66	69
	1900	49	51	55	57	60	63	65	68	71
	2000	51	54	57	59	62	64	67	70	72
	2100	52	55	58	60	63	65	68	71	75
2200	55	57	60	63	66	68	71	74	77	
2300	56	59	62	65	68	70	73	76	79	

### 17.10 | Osprzęt dodatkowy

#### 17.10.1 | Systemowa kratka maskująca mcr MWS

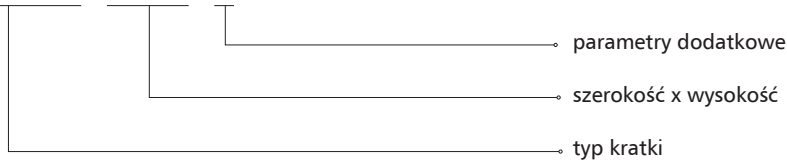


Systemowe kratki maskujące MWS pełnią funkcję nawiewną lub wywiewną. Umożliwiają transfer powietrza przez przegrody budowlane. Posiadają nieruchome stalowe żaluzje o rozstawie 40 mm, przesłaniające widoczność kłapy. Korpus kratki maskującej mocowany jest do kłapy za pomocą schowanych wewnątrz korpusu śrub. Po montażu, aby otwory i śruby nie były widoczne z zewnątrz, na korpus nakładana jest zewnętrzna rama. Estetyka takiego rozwiązania pozwala na zastosowanie produktu nawet w najbardziej wymagających aplikacjach. Kratki w standardzie malowane są na kolor RAL 9010 (na życzenie dostępne w dowolnym kolorze z palety RAL).

# mcr WIP LD | Przeciwpozarowe klapy wielopłaszczyznowe odcinające do systemów wielostrefowej wentylacji pożarowej

Oznaczenie:

**mcr MWS / B x H / X**

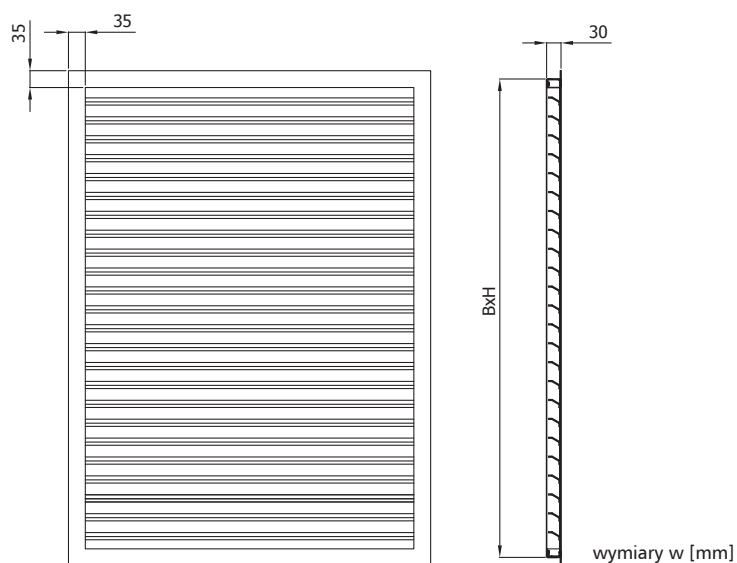


X – oznaczenie koloru

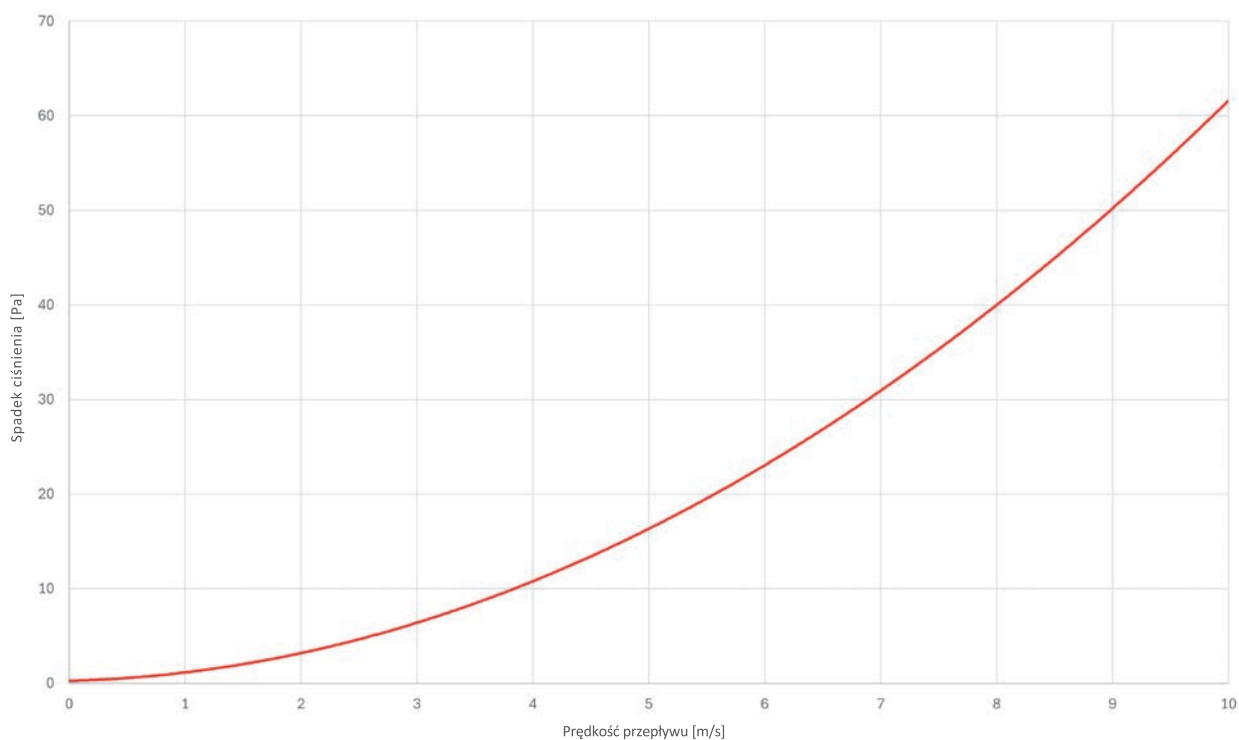
[brak symbolu] – RAL9010

RALXXXX – wybrany kod koloru z palety RAL

BRAK – kratka maskująca nie malowana



## » Spadek ciśnienia na kratkach maskujących



# mcr WIP LD | Przeciwpozarowe klapy wielopłaszczyznowe odcinające do systemów wielostrefowej wentylacji pożarowej

## 17.102 | Parametry techniczne kratek maskujących mcr MWS

B<sub>k</sub> – szerokość nominalna [mm]

S<sub>e</sub> – przekrój czynny kratki maskującej [m<sup>2</sup>]

Q – przepływ [m<sup>3</sup>/h]

H<sub>k</sub> – wysokość nominalna [mm]

S<sub>k</sub> – przekrój kanału [m<sup>2</sup>]

d<sub>p</sub> – spadek ciśnienia [Pa]

v – prędkość [m/s]

		wysokość H <sub>k</sub> [mm]												
		600				700				800				
		v [m/s]	S <sub>k</sub> [m <sup>2</sup> ]	S <sub>e</sub> [m <sup>2</sup> ]	Q [m <sup>3</sup> /h]	d <sub>p</sub> [Pa]	S <sub>k</sub> [m <sup>2</sup> ]	S <sub>e</sub> [m <sup>2</sup> ]	Q [m <sup>3</sup> /h]	d <sub>p</sub> [Pa]	S <sub>k</sub> [m <sup>2</sup> ]	S <sub>e</sub> [m <sup>2</sup> ]	Q [m <sup>3</sup> /h]	d <sub>p</sub> [Pa]
szerokość B <sub>k</sub> [mm]	300	4	0,21	0,11	1500	9	0,25	0,12	1800	10	0,28	0,14	2000	10
		6			2300	22			2700	23			3000	23
		8			3100	39			3500	39			4000	41
		10			3900	62			4400	62			5000	64
	350	4	0,25	0,12	1800	10	0,28	0,14	2000	10	0,32	0,16	2300	10
		6			2700	22			3100	23			3400	22
		8			3600	40			4100	40			4600	41
		10			4400	60			5100	62			5700	62
	400	4	0,28	0,14	2000	10	0,32	0,16	2300	10	0,36	0,18	2600	10
		6			3000	22			3500	23			3900	23
		8			4000	39			4600	40			5200	40
		10			5000	60			5800	63			6500	63
	450	4	0,31	0,16	2200	9	0,36	0,18	2600	10	0,41	0,20	2900	10
		6			3400	22			3900	23			4400	23
		8			4500	39			5200	41			5800	40
		10			5600	61			6400	61			7300	64
	500	4	0,34	0,17	2500	10	0,40	0,20	2800	10	0,45	0,22	3200	10
		6			3700	22			4300	23			4800	23
		8			5000	40			5700	40			6400	40
		10			6200	61			7100	62			8000	63
	550	4	0,38	0,19	2700	10	0,43	0,22	3100	10	0,49	0,24	3500	10
		6			4100	22			4700	23			5300	23
		8			5400	38			6200	39			7000	40
		10			6800	61			7800	62			8800	63
	600	4	0,41	0,20	3000	10	0,47	0,24	3400	10	0,53	0,27	3800	10
		6			4400	22			5100	23			5700	23
		8			5900	39			6800	40			7600	40
		10			7400	61			8500	63			9500	63
	650	4	0,44	0,22	3200	10	0,51	0,25	3700	10	0,58	0,29	4100	10
		6			4800	22			5500	23			6200	23
		8			6400	39			7300	40			8200	40
		10			8000	61			9100	62			10300	63
	700	4	0,47	0,24	3400	10	0,55	0,27	3900	10	0,62	0,31	4400	10
		6			5100	22			5900	23			6600	22
		8			6800	38			7800	39			8900	41
		10			8600	62			9800	62			11100	64
	750	4	0,51	0,25	3700	10	0,58	0,29	4200	10	0,66	0,33	4700	10
		6			5500	22			6300	22			7100	23
		8			7300	39			8400	40			9500	41
		10			9100	60			10500	62			11800	63
	800	4	0,54	0,27	3900	10	0,62	0,31	4500	10	0,71	0,35	5000	10
		6			5800	22			6700	22			7600	23
		8			7800	39			8900	40			10100	41
		10			9700	61			11200	63			12600	63
	850	4	0,57	0,29	4100	10	0,66	0,33	4700	10	0,75	0,37	5300	10
		6			6200	22			7100	22			8000	23
		8			8300	39			9500	40			10700	41
		10			10300	61			11800	62			13300	63
900	4	0,60	0,30	4400	10	0,70	0,35	5000	10	0,79	0,39	5600	10	
	6			6500	22			7500	22			8500	23	
	8			8700	39			10000	40			11300	41	
	10			10900	61			12500	62			14100	63	
950	4	0,64	0,32	4600	10	0,73	0,37	5300	10	0,83	0,41	5900	10	
	6			6900	22			7900	22			8900	23	
	8			9200	39			10500	39			11900	41	
	10			11500	61			13200	62			14900	64	
1000	4	0,67	0,34	4800	10	0,77	0,38	5500	10	0,88	0,43	6300	10	
	6			7200	22			8300	22			9400	23	
	8			9700	39			11100	40			12500	40	
	10			12100	61			13900	63			15600	63	
1050	4	0,70	0,35	5100	10	0,81	0,40	5800	10	0,92	0,46	6600	10	
	6			7600	22			8700	22			9800	23	
	8			10100	39			11600	40			13100	40	
	10			12700	61			14500	62			16400	63	
1100	4	0,73	0,37	5300	10	0,85	0,42	6100	10	0,96	0,48	6900	10	
	6			8000	22			9100	22			10300	23	
	8			10600	39			12200	40			13700	40	
	10			13300	61			15200	62			17100	63	

# mcr WIP LD | Przeciwpozarowe klapy wielopłaszczyznowe odcinające do systemów wielostrefowej wentylacji pożarowej

$B_k$  – szerokość nominalna [mm]  
 $H_k$  – wysokość nominalna [mm]  
 $v$  – prędkość [m/s]

$S_g$  – przekrój czynny kratki maskującej [m<sup>2</sup>]  
 $S_k$  – przekrój kanału [m<sup>2</sup>]

$Q$  – przepływ [m<sup>3</sup>/h]  
 $d_p$  – spadek ciśnienia [Pa]

		wysokość $H_k$ [mm]												
		900				1000				1100				
		$v$ [m/s]	$S_k$ [m <sup>2</sup> ]	$S_g$ [m <sup>2</sup> ]	$Q$ [m <sup>3</sup> /h]	$d_p$ [Pa]	$S_k$ [m <sup>2</sup> ]	$S_g$ [m <sup>2</sup> ]	$Q$ [m <sup>3</sup> /h]	$d_p$ [Pa]	$S_k$ [m <sup>2</sup> ]	$S_g$ [m <sup>2</sup> ]	$Q$ [m <sup>3</sup> /h]	$d_p$ [Pa]
szerokość $B_k$ [mm]	300	4	0,31	0,15	2200	10	0,34	0,17	2400	10	0,38	0,19	2700	11
		6			3300	23			3700	24			4000	23
		8			4400	40			4900	42			5300	41
		10			5600	65			6100	64			6700	66
	350	4	0,36	0,18	2600	11	0,40	0,20	2800	10	0,44	0,21	3100	11
		6			3800	23			4200	23			4600	23
		8			5100	41			5600	41			6200	42
		10			6400	64			7100	66			7700	65
	400	4	0,41	0,20	2900	10	0,45	0,22	3200	10	0,49	0,24	3500	11
		6			4300	23			4800	23			5200	23
		8			5800	41			6400	42			7000	42
		10			7200	63			8000	65			8700	65
	450	4	0,45	0,22	3200	10	0,50	0,25	3600	11	0,55	0,27	3900	10
		6			4900	24			5400	24			5800	23
		8			6500	41			7100	41			7800	42
		10			8100	64			8900	65			9700	65
	500	4	0,50	0,25	3600	10	0,56	0,27	3900	10	0,61	0,30	4300	10
		6			5400	23			5900	23			6500	24
		8			7200	42			7900	42			8600	42
		10			8900	64			9900	65			10800	66
	550	4	0,55	0,27	3900	10	0,61	0,30	4300	10	0,67	0,33	4700	10
		6			5900	23			6500	24			7100	24
		8			7800	41			8600	41			9400	42
		10			9800	64			10800	65			11800	66
	600	4	0,60	0,30	4300	10	0,66	0,33	4700	10	0,72	0,36	5100	10
		6			6400	23			7000	23			7700	24
		8			8500	41			9400	42			10200	42
		10			10600	64			11700	65			12800	65
	650	4	0,65	0,32	4600	10	0,71	0,35	5100	11	0,78	0,38	5500	10
		6			6900	23			7600	23			8300	24
		8			9200	41			10100	41			11100	42
		10			11500	64			12700	65			13800	65
	700	4	0,69	0,34	4900	10	0,77	0,38	5400	10	0,84	0,41	5900	10
		6			7400	23			8200	24			8900	24
		8			9900	41			10900	42			11900	42
		10			12300	64			13600	65			14800	65
	750	4	0,74	0,37	5300	10	0,82	0,40	5800	10	0,90	0,44	6300	10
		6			7900	23			8700	23			9500	23
		8			10500	41			11600	41			12700	42
		10			13200	64			14500	65			15900	66
	800	4	0,79	0,39	5600	10	0,87	0,43	6200	10	0,95	0,47	6800	11
		6			8400	23			9300	23			10100	23
		8			11200	41			12400	42			13500	42
		10			14000	64			15400	64			16900	66
	850	4	0,84	0,41	5900	10	0,92	0,46	6600	11	1,01	0,50	7200	11
		6			8900	23			9800	23			10700	23
		8			11900	41			13100	41			14300	42
		10			14900	64			16400	65			17900	65
900	4	0,88	0,44	6300	10	0,98	0,48	6900	10	1,07	0,53	7600	11	
	6			9400	23			10400	23			11400	24	
	8			12600	41			13900	42			15100	42	
	10			15700	64			17300	65			18900	65	
950	4	0,93	0,46	6600	10	1,03	0,51	7300	10	1,13	0,55	8000	11	
	6			9900	23			10900	23			12000	24	
	8			13200	41			14600	41			16000	42	
	10			16600	64			18200	64			19900	65	
1000	4	0,98	0,48	7000	10	1,08	0,53	7700	10	1,18	0,58	8400	11	
	6			10400	23			11500	23			12600	24	
	8			13900	41			15300	41			16800	42	
	10			17400	64			19200	65			21000	66	
1050	4	1,03	0,51	7300	10	1,13	0,56	8000	10	1,24	0,61	8800	10	
	6			11000	23			12100	23			13200	24	
	8			14600	41			16100	42			17600	42	
	10			18300	64			20100	65			22000	66	
1100	4	1,07	0,53	7600	10	1,19	0,58	8400	10	1,30	0,64	9200	10	
	6			11500	23			12600	23			13800	24	
	8			15300	41			16800	41			18400	42	
	10			19100	64			21000	65			23000	65	

# mcr WIP LD | Przeciwpozarowe klapy wielopłaszczyznowe odcinające do systemów wielostrefowej wentylacji pożarowej

B<sub>k</sub> – szerokość nominalna [mm]  
H<sub>k</sub> – wysokość nominalna [mm]  
v – prędkość [m/s]

S<sub>e</sub> – przekrój czynny kratki maskującej [m<sup>2</sup>]  
S<sub>k</sub> – przekrój kanału [m<sup>2</sup>]

Q – przepływ [m<sup>3</sup>/h]  
d<sub>p</sub> – spadek ciśnienia [Pa]

		wysokość H <sub>k</sub> [mm]													
		1200				1300				1400					
		v [m/s]	S <sub>k</sub> [m <sup>2</sup> ]	S <sub>e</sub> [m <sup>2</sup> ]	Q [m <sup>3</sup> /h]	d <sub>p</sub> [Pa]	S <sub>k</sub> [m <sup>2</sup> ]	S <sub>e</sub> [m <sup>2</sup> ]	Q [m <sup>3</sup> /h]	d <sub>p</sub> [Pa]	S <sub>k</sub> [m <sup>2</sup> ]	S <sub>e</sub> [m <sup>2</sup> ]	Q [m <sup>3</sup> /h]	d <sub>p</sub> [Pa]	
szerokość B <sub>k</sub> [mm]	300	4	0,41	0,20	2900	11	0,44	0,22	3100	10	0,48	0,23	3400	11	
		6			4400	24			4700	24			5000	24	
		8			5800	42			6300	43			6700	43	
		10			7300	67			7800	66			8400	67	
		350	4	0,47	0,23	3300	10	0,51	0,25	3600	11	0,55	0,27	3900	11
	6		5000			24	5400			24	5800			24	
	8		6700			42	7200			42	7700			42	
		10			8400	67			9000	66			9700	67	
		400	4	0,54	0,26	3800	11	0,58	0,28	4100	11	0,62	0,30	4400	11
	6		5700			24	6100			24	6600			24	
	8		7600			42	8200			43	8800			43	
		10			9500	66			10200	66			10900	66	
	450	4	0,60	0,29	4200	10	0,65	0,32	4600	11	0,69	0,34	4900	11	
6		6300			23	6800			24	7300			24		
8		8500			43	9100			42	9800			43		
	10			10600	66			11400	66			12200	66		
	500	4	0,66	0,32	4700	11	0,71	0,35	5000	10	0,77	0,38	5400	11	
6		7000			24	7600			24	8100			24		
8		9300			42	10100			43	10800			43		
	10			11700	66			12600	66			13500	67		
	550	4	0,72	0,36	5100	10	0,78	0,38	5500	11	0,84	0,41	5900	11	
6		7700			24	8300			24	8900			24		
8		10200			42	11000			42	11800			43		
	10			12800	66			13800	67			14800	67		
	600	4	0,79	0,39	5600	11	0,85	0,42	6000	11	0,91	0,45	6400	11	
6		8300			24	9000			24	9600			24		
8		11100			42	12000			43	12800			42		
	10			13900	66			15000	67			16100	67		
	650	4	0,85	0,42	6000	11	0,92	0,45	6500	11	0,98	0,48	6900	11	
6		9000			24	9700			24	10400			24		
8		12000			42	12900			42	13900			43		
	10			15000	66			16200	67			17300	66		
	700	4	0,91	0,45	6400	10	0,98	0,48	6900	10	1,06	0,52	7400	11	
6		9700			24	10400			24	11200			24		
8		12900			42	13900			43	14900			43		
	10			16100	66			17400	67			18600	67		
	750	4	0,97	0,48	6900	11	1,05	0,52	7400	11	1,13	0,55	8000	11	
6		10300			24	11100			24	11900			24		
8		13800			42	14800			42	15900			43		
	10			17200	66			18500	66			19900	67		
	800	4	1,04	0,51	7300	10	1,12	0,55	7900	11	1,20	0,59	8500	11	
6		11000			24	11800			24	12700			24		
8		14600			42	15800			42	16900			42		
	10			18300	66			19700	66			21200	67		
	850	4	1,10	0,54	7800	11	1,19	0,58	8400	11	1,27	0,62	9000	11	
6		11700			24	12600			24	13500			24		
8		15500			42	16700			42	18000			43		
	10			19400	66			20900	66			22500	67		
	900	4	1,16	0,57	8200	11	1,25	0,61	8900	11	1,35	0,66	9500	11	
6		12300			24	13300			24	14200			24		
8		16400			42	17700			42	19000			43		
	10			20500	66			22100	66			23700	67		
	950	4	1,22	0,60	8700	11	1,32	0,65	9300	11	1,42	0,69	10000	11	
6		13000			24	14000			24	15000			24		
8		17300			42	18700			43	20000			43		
	10			21600	66			23300	66			25000	67		
	1000	4	1,29	0,63	9100	11	1,39	0,68	9800	11	1,49	0,73	10500	11	
6		13600			24	14700			24	15800			24		
8		18200			42	19600			42	21000			43		
	10			22700	66			24500	66			26300	67		
	1050	4	1,35	0,66	9500	10	1,46	0,71	10300	11	1,56	0,77	11000	11	
6		14300			24	15400			24	16500			24		
8		19100			42	20600			43	22100			43		
	10			23800	66			25700	66			27600	67		
	1100	4	1,41	0,69	10000	11	1,52	0,75	10800	11	1,64	0,80	11500	11	
6		15000			24	16100			24	17300			24		
8		20000			42	21500			42	23100			43		
	10			24900	66			26900	66			28800	66		

# mcr WIP LD | Przeciwpozarowe klapy wielopłaszczyznowe odcinające do systemów wielostrefowej wentylacji pożarowej

B<sub>k</sub> – szerokość nominalna [mm]  
 H<sub>k</sub> – wysokość nominalna [mm]  
 v – prędkość [m/s]

S<sub>e</sub> – przekrój czynny kratki maskującej [m<sup>2</sup>]  
 S<sub>k</sub> – przekrój kanału [m<sup>2</sup>]

Q – przepływ [m<sup>3</sup>/h]  
 d<sub>p</sub> – spadek ciśnienia [Pa]

		wysokość H <sub>k</sub> [mm]												
		1500				1600				1700				
		v [m/s]	S <sub>k</sub> [m <sup>2</sup> ]	S <sub>e</sub> [m <sup>2</sup> ]	Q [m <sup>3</sup> /h]	d <sub>p</sub> [Pa]	S <sub>k</sub> [m <sup>2</sup> ]	S <sub>e</sub> [m <sup>2</sup> ]	Q [m <sup>3</sup> /h]	d <sub>p</sub> [Pa]	S <sub>k</sub> [m <sup>2</sup> ]	S <sub>e</sub> [m <sup>2</sup> ]	Q [m <sup>3</sup> /h]	d <sub>p</sub> [Pa]
szerokość B <sub>k</sub> [mm]	300	4	0,51	0,25	3600	11	0,54	0,26	3800	11	0,57	0,28	4000	11
		6			5400	24			5700	24			6100	25
		8			7200	43			7600	43			8100	44
		10			9000	68			9500	67			10100	68
	350	4	0,59	0,29	4100	11	0,62	0,30	4400	11	0,66	0,32	4700	11
		6			6200	24			6600	24			7000	24
		8			8300	43			8800	43			9300	43
		10			10300	67			11000	68			11600	67
	400	4	0,66	0,32	4700	11	0,71	0,35	5000	11	0,75	0,37	5300	11
		6			7000	24			7500	25			7900	24
		8			9300	42			9900	43			10500	43
		10			11700	67			12400	67			13200	68
450	4	0,74	0,36	5200	11	0,79	0,39	5500	11	0,84	0,41	5900	11	
	6			7800	24			8300	24			8800	24	
	8			10400	43			11100	43			11800	44	
	10			13000	67			13900	68			14700	68	
500	4	0,82	0,40	5800	11	0,87	0,43	6100	11	0,92	0,45	6500	11	
	6			8600	24			9200	24			9700	24	
	8			11500	43			12300	43			13000	43	
	10			14400	67			15300	67			16200	67	
550	4	0,90	0,44	6300	11	0,95	0,47	6700	11	1,01	0,49	7100	11	
	6			9500	24			10100	24			10700	24	
	8			12600	43			13400	43			14200	43	
	10			15800	67			16800	67			17800	68	
600	4	0,97	0,48	6900	11	1,04	0,51	7300	11	1,10	0,54	7700	11	
	6			10300	24			10900	24			11600	24	
	8			13700	43			14600	43			15500	44	
	10			17100	67			18200	67			19300	67	
650	4	1,05	0,51	7400	11	1,12	0,55	7900	11	1,19	0,58	8300	11	
	6			11100	24			11800	24			12500	24	
	8			14800	43			15700	43			16700	43	
	10			18500	67			19700	67			20900	68	
700	4	1,13	0,55	7900	11	1,20	0,59	8500	11	1,28	0,62	9000	11	
	6			11900	24			12700	24			13400	24	
	8			15900	43			16900	43			17900	43	
	10			19900	67			21100	67			22400	68	
750	4	1,21	0,59	8500	11	1,28	0,63	9000	11	1,36	0,66	9600	11	
	6			12700	24			13500	24			14400	24	
	8			17000	43			18100	43			19100	43	
	10			21200	67			22600	67			23900	67	
800	4	1,28	0,63	9000	11	1,37	0,67	9600	11	1,45	0,71	10200	11	
	6			13600	24			14400	24			15300	24	
	8			18100	43			19200	43			20400	43	
	10			22600	67			24000	67			25500	68	
850	4	1,36	0,67	9600	11	1,45	0,71	10200	11	1,54	0,75	10800	11	
	6			14400	24			15300	24			16200	24	
	8			19200	43			20400	43			21600	43	
	10			24000	67			25500	67			27000	68	
900	4	1,44	0,70	10100	11	1,53	0,75	10800	11	1,63	0,79	11400	11	
	6			15200	24			16200	24			17100	24	
	8			20300	43			21500	43			22800	43	
	10			25300	67			26900	67			28500	67	
950	4	1,52	0,74	10700	11	1,62	0,79	11400	11	1,71	0,84	12000	11	
	6			16000	24			17000	24			18000	24	
	8			21400	43			22700	43			24100	43	
	10			26700	67			28400	67			30100	68	
1000	4	1,59	0,78	11200	11	1,70	0,83	11900	11	1,80	0,88	12600	11	
	6			16800	24			17900	24			19000	24	
	8			22500	43			23900	43			25300	43	
	10			28100	67			29800	67			31600	67	
1050	4	1,67	0,82	11800	11	1,78	0,87	12500	11	1,89	0,92	13300	11	
	6			17700	24			18800	24			19900	24	
	8			23500	43			25000	43			26500	43	
	10			29400	67			31300	67			33200	68	
1100	4	1,75	0,86	12300	11	1,86	0,91	13100	11	1,98	0,96	13900	11	
	6			18500	24			19600	24			20800	24	
	8			24600	43			26200	43			27800	43	
	10			30800	67			32700	67			34700	68	

# mcr WIP LD | Przeciwpozarowe klapy wielopłaszczyznowe odcinające do systemów wielostrefowej wentylacji pożarowej

B<sub>k</sub> – szerokość nominalna [mm]  
 H<sub>k</sub> – wysokość nominalna [mm]  
 v – prędkość [m/s]

S<sub>e</sub> – przekrój czynny kratki maskującej [m<sup>2</sup>]  
 S<sub>k</sub> – przekrój kanału [m<sup>2</sup>]

Q – przepływ [m<sup>3</sup>/h]  
 d<sub>p</sub> – spadek ciśnienia [Pa]

		wysokość H <sub>k</sub> [mm]												
		1800				1900				2000				
		v [m/s]	S <sub>k</sub> [m <sup>2</sup> ]	S <sub>e</sub> [m <sup>2</sup> ]	Q [m <sup>3</sup> /h]	d <sub>p</sub> [Pa]	S <sub>k</sub> [m <sup>2</sup> ]	S <sub>e</sub> [m <sup>2</sup> ]	Q [m <sup>3</sup> /h]	d <sub>p</sub> [Pa]	S <sub>k</sub> [m <sup>2</sup> ]	S <sub>e</sub> [m <sup>2</sup> ]	Q [m <sup>3</sup> /h]	d <sub>p</sub> [Pa]
szerokość B <sub>k</sub> [mm]	300	4			4300	11			4500	11			4700	11
		6	0,61	0,30	6400	24	0,64	0,31	6700	24	0,67	0,33	7100	25
		8			8500	43			9000	44			9400	43
	10	10700			68	11200			68	11800			68	
	350	4			4900	11			5200	11			5400	11
		6	0,70	0,34	7400	25	0,74	0,36	7800	25	0,78	0,38	8200	25
		8			9800	43			10300	43			10900	44
	10	12300			68	12900			68	13600			68	
	400	4			5600	11			5900	11			6200	11
		6	0,79	0,39	8300	24	0,84	0,41	8800	25	0,88	0,43	9200	24
		8			11100	43			11700	43			12300	44
	10	13900			68	14600			68	15400			68	
450	4			6200	11			6500	11			6900	11	
	6	0,89	0,43	9300	24	0,93	0,45	9800	24	0,98	0,48	10300	25	
	8			12400	43			13100	44			13700	43	
10	15500			68	16400			68	17200			68		
500	4			6900	11			7200	11			7600	11	
	6	0,98	0,48	10300	24	1,03	0,50	10800	24	1,08	0,53	11400	25	
	8			13700	43			14500	44			15200	44	
10	17200			68	18100			68	19000			68		
550	4			7500	11			7900	11			8300	11	
	6	1,07	0,52	11300	25	1,13	0,55	11900	25	1,19	0,58	12500	25	
	8			15000	43			15800	43			16600	44	
10	18800			68	19800			68	20800			68		
600	4			8200	11			8600	11			9000	11	
	6	1,16	0,57	12200	24	1,23	0,60	12900	25	1,29	0,63	13500	24	
	8			16300	43			17200	44			18100	44	
10	20400			68	21500			68	22600			68		
650	4			8800	11			9300	11			9700	11	
	6	1,26	0,61	13200	24	1,32	0,64	13900	24	1,39	0,68	14600	24	
	8			17600	43			18600	44			19500	44	
10	22000			68	23200			68	24400			68		
700	4			9500	11			10000	11			10500	11	
	6	1,35	0,66	14200	24	1,42	0,69	14900	24	1,49	0,73	15700	25	
	8			18900	43			19900	43			20900	44	
10	23600			68	24900			68	26200			68		
750	4			10100	11			10600	11			11200	11	
	6	1,44	0,70	15200	25	1,52	0,74	16000	25	1,60	0,78	16800	25	
	8			20200	43			21300	44			22400	44	
10	25300			68	26600			68	28000			68		
800	4			10800	11			11300	11			11900	11	
	6	1,53	0,75	16100	24	1,62	0,79	17000	24	1,70	0,83	17900	25	
	8			21500	43			22700	44			23800	44	
10	26900			68	28300			68	29800			68		
850	4			11400	11			12000	11			12600	11	
	6	1,63	0,79	17100	24	1,71	0,83	18000	24	1,80	0,88	18900	24	
	8			22800	43			24000	43			25200	43	
10	28500			68	30000			68	31600			68		
900	4			12100	11			12700	11			13300	11	
	6	1,72	0,84	18100	24	1,81	0,88	19000	24	1,90	0,93	20000	25	
	8			24100	43			25400	44			26700	44	
10	30100			68	31700			68	33400			68		
950	4			12700	11			13400	11			14100	11	
	6	1,81	0,88	19100	25	1,91	0,93	20100	25	2,01	0,98	21100	25	
	8			25400	43			26800	44			28100	44	
10	31800			68	33500			68	35100			68		
1000	4			13400	11			14100	11			14800	11	
	6	1,90	0,93	20000	24	2,01	0,98	21100	24	2,11	1,03	22200	25	
	8			26700	43			28100	43			29600	44	
10	33400			68	35200			68	36900			68		
1050	4			14000	11			14800	11			15500	11	
	6	2,00	0,97	21000	24	2,10	1,02	22100	24	2,21	1,08	23200	24	
	8			28000	43			29500	44			31000	44	
10	35000			68	36900			68	38700			68		
1100	4			14700	11			15400	11			16200	11	
	6	2,09	1,02	22000	24	2,20	1,07	23200	25	2,31	1,13	24300	24	
	8			29300	43			30900	44			32400	44	
10	36600			68	38600			68	40500			68		

# mcr WIP LD | Przeciwpozarowe klapy wielopłaszczyznowe odcinające do systemów wielostrefowej wentylacji pożarowej

B<sub>k</sub> – szerokość nominalna [mm]  
H<sub>k</sub> – wysokość nominalna [mm]  
v – prędkość [m/s]

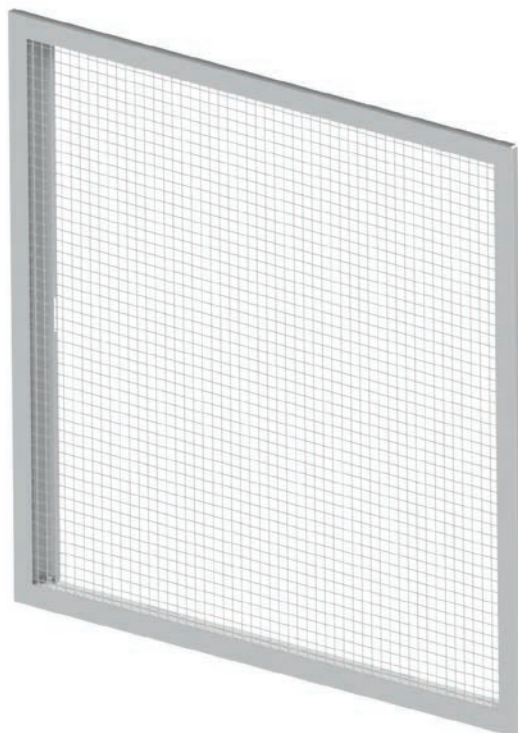
S<sub>e</sub> – przekrój czynny kratki maskującej [m<sup>2</sup>]  
S<sub>k</sub> – przekrój kanału [m<sup>2</sup>]

Q – przepływ [m<sup>3</sup>/h]  
d<sub>p</sub> – spadek ciśnienia [Pa]

		wysokość H <sub>k</sub> [mm]												
		2100				2200				2300				
		v [m/s]	S <sub>k</sub> [m <sup>2</sup> ]	S <sub>e</sub> [m <sup>2</sup> ]	Q [m <sup>3</sup> /h]	d <sub>p</sub> [Pa]	S <sub>k</sub> [m <sup>2</sup> ]	S <sub>e</sub> [m <sup>2</sup> ]	Q [m <sup>3</sup> /h]	d <sub>p</sub> [Pa]	S <sub>k</sub> [m <sup>2</sup> ]	S <sub>e</sub> [m <sup>2</sup> ]	Q [m <sup>3</sup> /h]	d <sub>p</sub> [Pa]
szerokość B <sub>k</sub> [mm]	300	4	0,71	0,34	4900	11	0,74	0,36	5200	11	0,77	0,37	5400	11
		6			7400	25			7800	25			8100	25
		8			9900	44			10300	44			10800	44
	10	12400	69	12900	68	13500	69							
	350	4	0,81	0,40	5700	11	0,85	0,41	6000	11	0,89	0,43	6200	11
		6			8500	24			8900	24			9300	25
		8			11400	44			11900	44			12400	44
	10	14200	68	14900	69	15500	68							
	400	4	0,92	0,45	6400	11	0,96	0,47	6700	11	1,01	0,49	7000	11
		6			9700	25			10100	25			10600	25
		8			12900	44			13500	44			14100	44
	10	16100	68	16900	69	17600	69							
450	4	1,03	0,50	7200	11	1,08	0,52	7500	11	1,12	0,55	7900	11	
	6			10800	25			11300	25			11800	25	
	8			14400	44			15100	44			15700	44	
10	18000	68	18800	68	19700	69								
500	4	1,14	0,55	8000	11	1,19	0,58	8300	11	1,24	0,60	8700	11	
	6			11900	24			12500	25			13000	25	
	8			15900	44			16600	44			17400	44	
10	19900	68	20800	68	21700	69								
550	4	1,24	0,60	8700	11	1,30	0,63	9100	11	1,36	0,66	9500	11	
	6			13100	25			13700	25			14300	25	
	8			17400	44			18200	44			19000	44	
10	21800	69	22800	69	23800	69								
600	4	1,35	0,66	9500	11	1,41	0,69	9900	11	1,48	0,72	10300	11	
	6			14200	25			14800	25			15500	25	
	8			18900	44			19800	44			20700	44	
10	23700	69	24700	68	25800	69								
650	4	1,46	0,71	10200	11	1,53	0,74	10700	11	1,59	0,77	11200	11	
	6			15300	25			16000	25			16700	25	
	8			20400	44			21400	44			22300	44	
10	25500	68	26700	68	27900	69								
700	4	1,57	0,76	11000	11	1,64	0,80	11500	11	1,71	0,83	12000	11	
	6			16500	25			17200	25			18000	25	
	8			21900	44			22900	44			23900	44	
10	27400	68	28700	69	29900	68								
750	4	1,67	0,81	11700	11	1,75	0,85	12300	11	1,83	0,89	12800	11	
	6			17600	25			18400	25			19200	25	
	8			23400	44			24500	44			25600	44	
10	29300	68	30600	68	32000	69								
800	4	1,78	0,87	12500	11	1,86	0,91	13000	11	1,95	0,95	13600	11	
	6			18700	25			19600	25			20400	25	
	8			25000	44			26100	44			27200	44	
10	31200	68	32600	68	34000	68								
850	4	1,89	0,92	13200	11	1,98	0,96	13800	11	2,06	1,00	14400	11	
	6			19800	24			20800	25			21700	25	
	8			26500	44			27700	44			28900	44	
10	33100	68	34600	69	36100	69								
900	4	2,00	0,97	14000	11	2,09	1,02	14600	11	2,18	1,06	15300	11	
	6			21000	25			21900	25			22900	25	
	8			28000	44			29200	44			30500	44	
10	35000	69	36600	69	38200	69								
950	4	2,10	1,02	14700	11	2,20	1,07	15400	11	2,30	1,12	16100	11	
	6			22100	25			23100	25			24100	25	
	8			29500	44			30800	44			32200	44	
10	36800	68	38500	68	40200	69								
1000	4	2,21	1,08	15500	11	2,31	1,12	16200	11	2,42	1,17	16900	11	
	6			23200	25			24300	25			25400	25	
	8			31000	44			32400	44			33800	44	
10	38700	68	40500	69	42300	69								
1050	4	2,32	1,13	16200	11	2,43	1,18	17000	11	2,53	1,23	17700	11	
	6			24400	25			25500	25			26600	25	
	8			32500	44			34000	44			35500	44	
10	40600	68	42500	69	44300	69								
1100	4	2,43	1,18	17000	11	2,54	1,23	17800	11	2,65	1,29	18600	11	
	6			25500	25			26700	25			27800	25	
	8			34000	44			35500	44			37100	44	
10	42500	68	44400	68	46400	69								

## **mcr WIP LD** | Przeciwpozarowe klapy wielopłaszczyznowe odcinające do systemów wielostrefowej wentylacji pożarowej

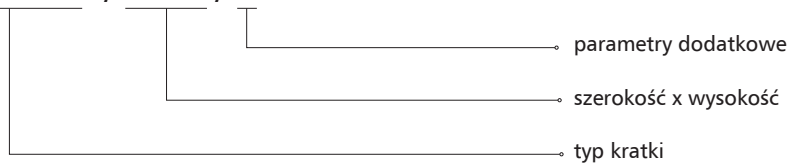
### 17.103 | Systemowa kratka maskująca mcr MWSP



Systemowe kratki maskujące MWSP pełnią funkcję nawiewną lub wywiewną. Umożliwiają transfer powietrza przez przegrody budowlane. Posiadają nieruchomą stalową siatkę przesłaniającą widoczność klapy. Korpus kratki maskującej mocowany jest do klapy za pomocą schowanych wewnątrz korpusu śrub. Estetyka takiego rozwiązania pozwala na zastosowanie produktu nawet w najbardziej wymagających aplikacjach. Kratki w standardzie malowane są na kolor RAL 9010 (na życzenie dostępne w dowolnym kolorze z palety RAL).

Oznaczenie:

**mcr MWSP / B x H / X**



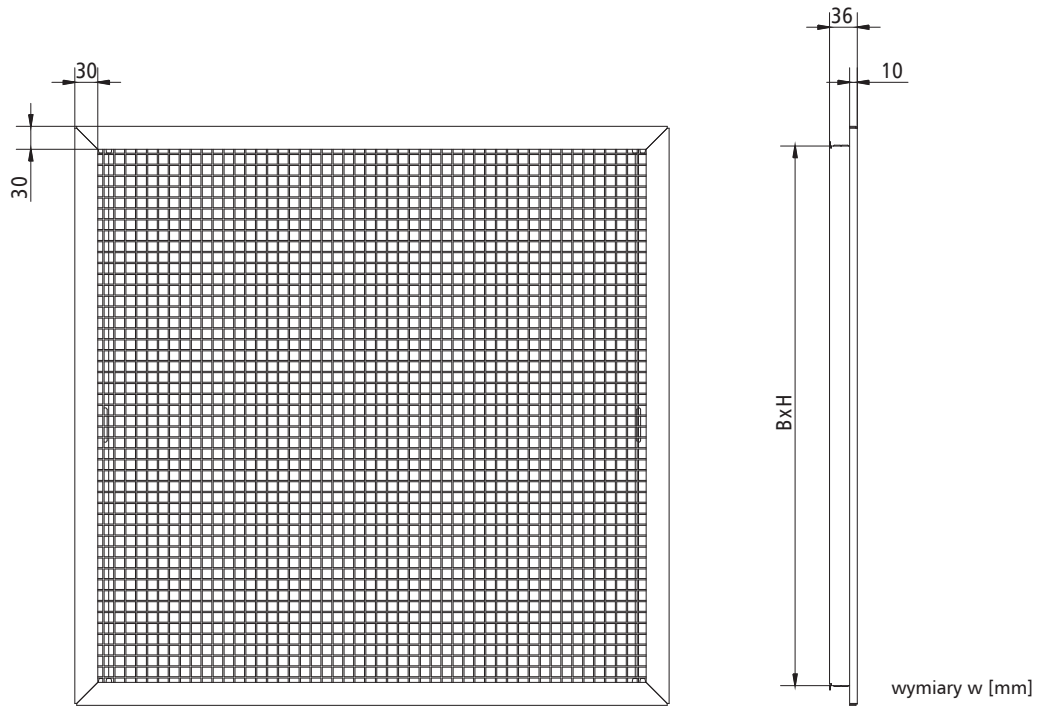
X – oznaczenie koloru

[brak symbolu] – RAL9010

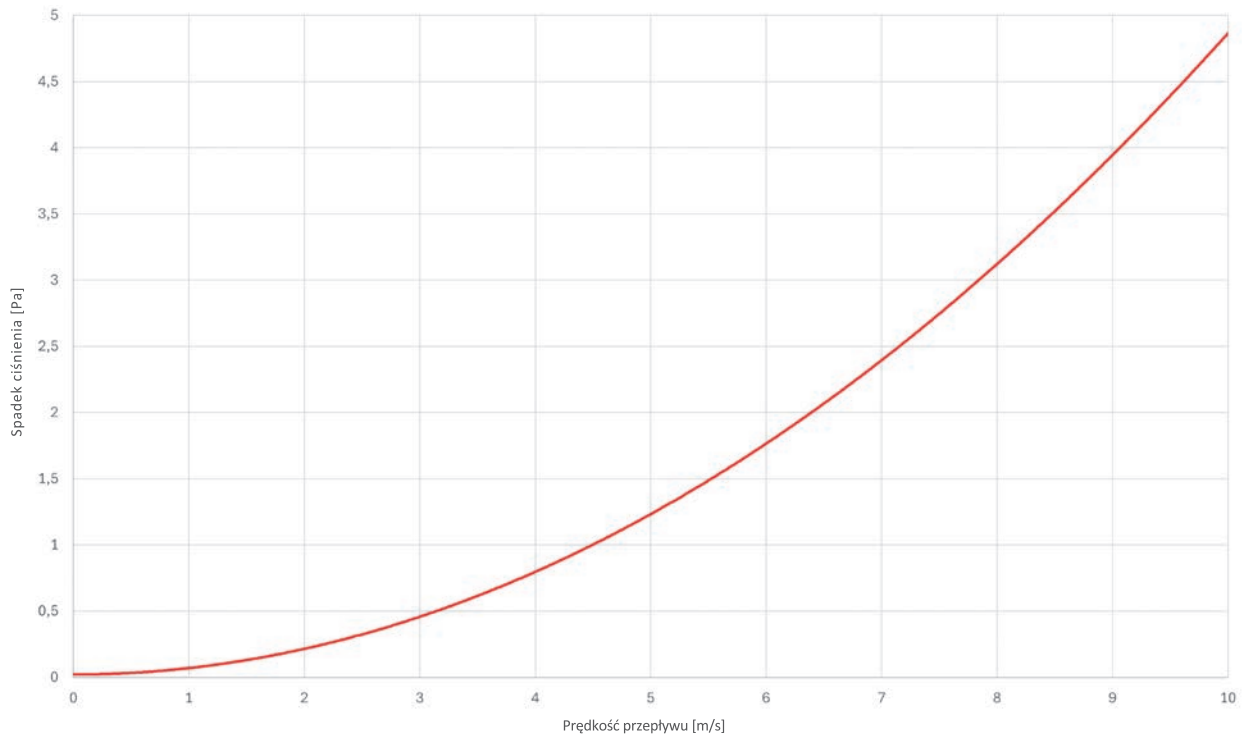
RALXXXX – wybrany kod koloru z palety RAL

BRAK – kratka maskująca nie malowana

**mcr WIP LD** | Przeciwpozarowe klapy wielopłaszczyznowe odcinające do systemów wielostrefowej wentylacji pożarowej



» Spadek ciśnienia na kratkach maskujących



# mcr WIP LD | Przeciwpozarowe klapy wielopłaszczyznowe odcinające do systemów wielostrefowej wentylacji pożarowej

## 17.104 | Parametry techniczne kratek maskujących mcr MWSP

B<sub>k</sub> – szerokość nominalna [mm]

S<sub>e</sub> – przekrój czynny kratki maskującej [m<sup>2</sup>]

Q – przepływ [m<sup>3</sup>/h]

H<sub>k</sub> – wysokość nominalna [mm]

S<sub>k</sub> – przekrój kanału [m<sup>2</sup>]

d<sub>p</sub> – spadek ciśnienia [Pa]

v – prędkość [m/s]

		wysokość H <sub>k</sub> [mm]												
		600				700				800				
		v [m/s]	S <sub>k</sub> [m <sup>2</sup> ]	S <sub>e</sub> [m <sup>2</sup> ]	Q [m <sup>3</sup> /h]	d <sub>p</sub> [Pa]	S <sub>k</sub> [m <sup>2</sup> ]	S <sub>e</sub> [m <sup>2</sup> ]	Q [m <sup>3</sup> /h]	d <sub>p</sub> [Pa]	S <sub>k</sub> [m <sup>2</sup> ]	S <sub>e</sub> [m <sup>2</sup> ]	Q [m <sup>3</sup> /h]	d <sub>p</sub> [Pa]
szerokość B <sub>k</sub> [mm]	300	4			2500	1			2900	1			3200	1
		6	0,22	0,17	3700	2	0,254	0,20	4300	2	0,287	0,23	4900	2
		8			5000	3			5700	3			6500	3
		10			6200	5			7200	5			8100	5
	350	4							2900	1				
		6	0,25	0,20	4300	1	0,291	0,23	5000	1	0,330	0,26	5700	1
		8			5800	3			6700	3			7600	3
		10			7200	4			8300	4			9500	4
	400	4							3200	1				
		6	0,28	0,22	4800	2	0,329	0,26	5500	2	0,372	0,29	6300	2
8		6400			3	7400			3	8400			3	
10		8000			5	9200			5	10500			5	
450	4					3600			1					4200
	6	0,32	0,25	5400	1	0,366	0,29	6300	2	0,415	0,33	7100	2	
	8			7200	3			8300	3			9500	3	
	10			9100	4			10400	4			11800	4	
500	4							3900	1					4500
	6	0,35	0,27	5900	2	0,404	0,31	6800	2	0,457	0,36	7700	2	
	8			7900	3			9100	3			10300	3	
	10			9800	5			11300	5			12800	5	
550	4							4300	1					5000
	6	0,38	0,30	6500	2	0,441	0,35	7500	2	0,500	0,39	8500	2	
	8			8700	3			10000	3			11300	3	
	10			10900	4			12500	4			14200	4	
600	4							4700	1					5400
	6	0,41	0,32	7000	2	0,479	0,37	8000	2	0,54	0,42	9100	2	
	8			9300	3			10700	3			12200	3	
	10			11600	5			13400	5			15200	5	
650	4							5100	1					5800
	6	0,45	0,35	7600	2	0,516	0,41	8800	2	0,585	0,46	9900	2	
	8			10100	3			11700	3			13200	3	
	10			12700	4			14600	5			16500	5	
700	4							5400	1					6200
	6	0,48	0,37	8100	2	0,554	0,43	9300	2	0,627	0,49	10500	2	
	8			10800	3			12400	3			14000	3	
	10			13500	5			15500	5			17600	5	
750	4							5800	1					6700
	6	0,51	0,40	8700	2	0,591	0,46	10000	2	0,670	0,53	11300	2	
	8			11600	3			13400	3			15100	3	
	10			14500	5			16700	5			18900	5	
800	4							6100	1					7000
	6	0,54	0,42	9200	2	0,629	0,49	10600	2	0,712	0,55	11900	2	
	8			12200	3			14100	3			15900	3	
	10			15300	5			17600	5			19900	5	
850	4							6500	1					7500
	6	0,58	0,45	9800	2	0,666	0,52	11300	2	0,755	0,59	12800	2	
	8			13000	3			15000	3			17000	3	
	10			16300	5			18800	5			21300	5	
900	4							6800	1					7900
	6	0,61	0,47	10200	2	0,704	0,55	11800	2	0,797	0,62	13400	2	
	8			13700	3			15700	3			17800	3	
	10			17100	5			19700	5			22300	5	
950	4							7200	1					8300
	6	0,64	0,50	10900	2	0,741	0,58	12500	2	0,840	0,66	14200	2	
	8			14500	3			16700	3			18900	3	
	10			18100	5			20900	5			23600	5	
1000	4							7600	1					8700
	6	0,67	0,52	11300	2	0,779	0,60	13100	2	0,882	0,68	14800	2	
	8			15100	3			17400	3			19700	3	
	10			18900	5			21800	5			24600	5	
1050	4							8000	1					9200
	6	0,71	0,55	12000	2	0,816	0,64	13800	2	0,925	0,72	15600	2	
	8			15900	3			18400	3			20800	3	
	10			19900	5			23000	5			26000	5	
1100	4							8300	1					9500
	6	0,74	0,58	12400	2	0,854	0,66	14300	2	0,967	0,75	16200	2	
	8			16600	3			19100	3			21600	3	
	10			20700	5			23900	5			27000	5	

# mcr WIP LD | Przeciwpozarowe klapy wielopłaszczyznowe odcinające do systemów wielostrefowej wentylacji pożarowej

$B_k$  – szerokość nominalna [mm]  
 $H_k$  – wysokość nominalna [mm]  
 $v$  – prędkość [m/s]

$S_e$  – przekrój czynny kratki maskującej [m<sup>2</sup>]  
 $S_k$  – przekrój kanału [m<sup>2</sup>]

$Q$  – przepływ [m<sup>3</sup>/h]  
 $d_p$  – spadek ciśnienia [Pa]

		wysokość $H_k$ [mm]												
		900				1000				1100				
		$v$ [m/s]	$S_k$ [m <sup>2</sup> ]	$S_e$ [m <sup>2</sup> ]	$Q$ [m <sup>3</sup> /h]	$d_p$ [Pa]	$S_k$ [m <sup>2</sup> ]	$S_e$ [m <sup>2</sup> ]	$Q$ [m <sup>3</sup> /h]	$d_p$ [Pa]	$S_k$ [m <sup>2</sup> ]	$S_e$ [m <sup>2</sup> ]	$Q$ [m <sup>3</sup> /h]	$d_p$ [Pa]
szerokość $B_k$ [mm]	300	4			3600	1			4000	1			4400	1
		6	0,321	0,25	5400	2	0,355	0,28	6000	2	0,389	0,30	6600	2
		8			7200	3			8000	3			8700	3
		10			9000	5			10000	5			10900	5
	4					4200			1					4700
	350	6	0,369	0,29	6300	1	0,407	0,32	7000	1	0,446	0,35	7700	1
		8			8400	3			9300	3			10200	3
		10			10600	4			11700	4			12800	4
		4							4700	1				
	400	6	0,416	0,32	7000	2	0,460	0,36	7700	2	0,504	0,39	8500	2
		8			9300	3			10300	3			11300	3
		10			11700	5			12900	5			14100	5
		4							5300	1				
	450	6	0,464	0,37	7900	2	0,512	0,40	8700	2	0,561	0,44	9600	2
		8			10600	3			11700	3			12800	3
		10			13200	4			14600	4			15900	4
		4							5700	1				
	500	6	0,511	0,40	8600	2	0,565	0,44	9500	2	0,619	0,48	10400	2
		8			11500	3			12700	3			13900	3
		10			14300	5			15800	5			17300	5
		4							6300	1				
	550	6	0,559	0,44	9500	2	0,617	0,49	10500	2	0,676	0,53	11500	2
		8			12700	3			14000	3			15300	3
		10			15800	4			17500	5			19100	5
		4							6800	1				
	600	6	0,606	0,47	10200	2	0,670	0,52	11200	2	0,734	0,57	12300	2
		8			13600	3			15000	3			16400	3
		10			17000	5			18700	5			20500	5
		4							7400	1				
	650	6	0,654	0,51	11100	2	0,722	0,57	12200	2	0,791	0,62	13400	2
		8			14800	3			16300	3			17900	3
		10			18500	5			20400	5			22300	5
		4							7800	1				
	700	6	0,701	0,54	11800	2	0,775	0,60	13000	2	0,849	0,66	14200	2
		8			15700	3			17300	3			19000	3
		10			19600	5			21600	5			23700	5
		4							8400	1				
	750	6	0,749	0,59	12700	2	0,827	0,65	14000	2	0,906	0,71	15300	2
		8			16900	3			18600	3			20400	3
		10			21100	5			23300	5			25500	5
		4							8900	1				
	800	6	0,796	0,62	13300	2	0,880	0,68	14700	2	0,964	0,75	16100	2
		8			17800	3			19600	3			21500	3
		10			22200	5			24600	5			26900	5
		4							9500	1				
	850	6	0,844	0,66	14200	2	0,932	0,73	15700	2	1,021	0,80	17200	2
		8			19000	3			21000	3			23000	3
		10			23700	5			26200	5			28700	5
4						9900			1					11000
900	6	0,891	0,69	14900	2	0,985	0,76	16500	2	1,079	0,84	18000	2	
	8			19900	3			22000	3			24100	3	
	10			24900	5			27500	5			30100	5	
	4							10600	1					11700
950	6	0,939	0,73	15800	2	1,037	0,81	17500	2	1,136	0,89	19100	2	
	8			21100	3			23300	3			25500	3	
	10			26400	5			29100	5			31900	5	
	4							11000	1					12200
1000	6	0,986	0,76	16500	2	1,090	0,84	18200	2	1,194	0,92	20000	2	
	8			22000	3			24300	3			26600	3	
	10			27500	5			30400	5			33300	5	
	4							11600	1					12800
1050	6	1,034	0,81	17400	2	1,142	0,89	19200	2	1,251	0,97	21000	2	
	8			23200	3			25600	3			28100	3	
	10			29000	5			32100	5			35100	5	
	4							12100	1					13300
1100	6	1,081	0,84	18100	2	1,195	0,93	20000	2	1,309	1,01	21900	2	
	8			24100	3			26600	3			29200	3	
	10			30200	5			33300	5			36500	5	

# mcr WIP LD | Przeciwpozarowe klapy wielopłaszczyznowe odcinające do systemów wielostrefowej wentylacji pożarowej

B<sub>k</sub> – szerokość nominalna [mm]  
H<sub>k</sub> – wysokość nominalna [mm]  
v – prędkość [m/s]

S<sub>e</sub> – przekrój czynny kratki maskującej [m<sup>2</sup>]  
S<sub>k</sub> – przekrój kanału [m<sup>2</sup>]

Q – przepływ [m<sup>3</sup>/h]  
d<sub>p</sub> – spadek ciśnienia [Pa]

		wysokość H <sub>k</sub> [mm]												
		1200				1300				1400				
		v [m/s]	S <sub>k</sub> [m <sup>2</sup> ]	S <sub>e</sub> [m <sup>2</sup> ]	Q [m <sup>3</sup> /h]	d <sub>p</sub> [Pa]	S <sub>k</sub> [m <sup>2</sup> ]	S <sub>e</sub> [m <sup>2</sup> ]	Q [m <sup>3</sup> /h]	d <sub>p</sub> [Pa]	S <sub>k</sub> [m <sup>2</sup> ]	S <sub>e</sub> [m <sup>2</sup> ]	Q [m <sup>3</sup> /h]	d <sub>p</sub> [Pa]
szerokość B <sub>k</sub> [mm]	300	4	0,423	0,33	4800	1	0,456	0,36	5100	1	0,490	0,38	5500	1
		6			7100	2			7700	2			8300	2
		8			9500	3			10300	3			11000	3
		10			11900	5			12800	5			13800	5
	350	4	0,485	0,39	5500	1	0,524	0,42	6000	1	0,563	0,45	6400	1
		6			8300	1			9000	2			9600	1
		8			11100	3			12000	3			12900	3
		10			13900	4			15000	4			16100	4
	400	4	0,548	0,43	6100	1	0,591	0,46	6600	1	0,635	0,49	7100	1
		6			9200	2			9900	2			10700	2
		8			12300	3			13300	3			14200	3
		10			15300	5			16600	5			17800	5
	450	4	0,610	0,48	6900	1	0,659	0,52	7500	1	0,708	0,56	8000	1
		6			10400	2			11200	2			12000	2
		8			13900	3			15000	3			16100	3
		10			17300	4			18700	4			20100	4
	500	4	0,673	0,52	7500	1	0,726	0,56	8100	1	0,780	0,61	8700	1
		6			11300	2			12200	2			13100	2
		8			15000	3			16200	3			17400	3
		10			18800	5			20300	5			21800	5
	550	4	0,735	0,58	8300	1	0,794	0,62	9000	1	0,853	0,67	9600	1
		6			12500	2			13500	2			14500	2
		8			16600	3			18000	3			19300	3
		10			20800	5			22400	5			24100	5
	600	4	0,798	0,62	8900	1	0,861	0,67	9600	1	0,925	0,72	10300	1
		6			13400	2			14400	2			15500	2
		8			17800	3			19200	3			20700	3
		10			22300	5			24000	5			25800	5
	650	4	0,860	0,67	9700	1	0,929	0,73	10500	1	0,998	0,78	11200	1
		6			14600	2			15700	2			16900	2
		8			19400	3			20900	3			22500	3
		10			24300	5			26200	5			28100	5
	700	4	0,923	0,72	10300	1	0,996	0,77	11100	1	1,070	0,83	11900	1
		6			15400	2			16700	2			17900	2
		8			20600	3			22200	3			23900	3
		10			25700	5			27800	5			29800	5
	750	4	0,985	0,77	11100	1	1,064	0,83	12000	1	1,143	0,89	12900	1
		6			16600	2			18000	2			19300	2
		8			22200	3			23900	3			25700	3
		10			27700	5			29900	5			32100	5
	800	4	1,048	0,81	11700	1	1,131	0,88	12600	1	1,215	0,94	13500	1
		6			17500	2			18900	2			20300	2
		8			23400	3			25200	3			27100	3
		10			29200	5			31500	5			33900	5
	850	4	1,110	0,87	12500	1	1,199	0,94	13500	1	1,288	1,00	14500	1
		6			18700	2			20200	2			21700	2
		8			24900	3			26900	3			28900	3
		10			31200	5			33700	5			36100	5
	900	4	1,173	0,91	13100	1	1,266	0,98	14100	1	1,360	1,05	15100	1
		6			19600	2			21200	2			22700	2
		8			26100	3			28200	3			30300	3
		10			32700	5			35300	5			37900	5
	950	4	1,235	0,96	13900	1	1,334	1,04	15000	1	1,433	1,12	16100	1
		6			20800	2			22400	2			24100	2
		8			27700	3			29900	3			32100	3
		10			34700	5			37400	5			40200	5
	1000	4	1,298	1,00	14500	1	1,401	1,08	15600	1	1,505	1,16	16800	1
		6			21700	2			23400	2			25100	2
		8			28900	3			31200	3			33500	3
		10			36100	5			39000	5			41900	5
	1050	4	1,360	1,06	15200	1	1,469	1,14	16500	1	1,578	1,23	17700	1
		6			22900	2			24700	2			26500	2
		8			30500	3			32900	3			35300	3
		10			38100	5			41100	5			44200	5
	1100	4	1,423	1,10	15800	1	1,536	1,19	17100	1	1,650	1,28	18400	1
		6			23800	2			25700	2			27500	2
		8			31700	3			34200	3			36700	3
		10			39600	5			42800	5			45900	5

# mcr WIP LD | Przeciwpozarowe klapy wielopłaszczyznowe odcinające do systemów wielostrefowej wentylacji pożarowej

$B_k$  – szerokość nominalna [mm]  
 $H_k$  – wysokość nominalna [mm]  
 $v$  – prędkość [m/s]

$S_e$  – przekrój czynny kratki maskującej [m<sup>2</sup>]  
 $S_k$  – przekrój kanału [m<sup>2</sup>]

$Q$  – przepływ [m<sup>3</sup>/h]  
 $d_p$  – spadek ciśnienia [Pa]

		wysokość $H_k$ [mm]												
		1500				1600				1700				
		$v$ [m/s]	$S_k$ [m <sup>2</sup> ]	$S_e$ [m <sup>2</sup> ]	$Q$ [m <sup>3</sup> /h]	$d_p$ [Pa]	$S_k$ [m <sup>2</sup> ]	$S_e$ [m <sup>2</sup> ]	$Q$ [m <sup>3</sup> /h]	$d_p$ [Pa]	$S_k$ [m <sup>2</sup> ]	$S_e$ [m <sup>2</sup> ]	$Q$ [m <sup>3</sup> /h]	$d_p$ [Pa]
szerokość $B_k$ [mm]	300	4			5900	1			6300	1			6600	1
		6	0,524	0,41	8800	2	0,558	0,44	9400	2	0,592	0,46	10000	2
		8			11800	3			12500	3			13300	3
		10			14700	5			15700	5			16600	5
	4					6900			1					7300
	350	6	0,601	0,48	10300	2	0,640	0,51	11000	2	0,679	0,54	11600	2
		8			13700	3			14600	3			15500	3
		10			17200	4			18300	4			19400	4
		4							7600	1				
	400	6	0,679	0,53	11400	2	0,723	0,56	12100	2	0,767	0,60	12900	2
		8			15200	3			16200	3			17200	3
		10			19000	5			20200	5			21400	5
		4							8600	1				
	450	6	0,756	0,60	12900	2	0,805	0,63	13700	2	0,854	0,67	14500	2
		8			17200	3			18300	3			19400	3
		10			21500	4			22800	4			24200	4
		4							9300	1				
	500	6	0,834	0,65	14000	2	0,888	0,69	14900	2	0,942	0,73	15800	2
		8			18600	3			19800	3			21000	3
		10			23300	5			24800	5			26300	5
		4							10300	1				
	550	6	0,911	0,72	15500	2	0,970	0,76	16400	2	1,029	0,81	17400	2
		8			20600	3			21900	3			23200	3
		10			25800	5			27400	5			29100	5
		4							11000	1				
	600	6	0,989	0,77	16600	2	1,053	0,82	17600	2	1,117	0,86	18700	2
		8			22100	3			23500	3			24900	3
		10			27600	5			29400	5			31100	5
		4							12000	1				
	650	6	1,066	0,83	18000	2	1,135	0,89	19200	2	1,204	0,94	20300	2
		8			24000	3			25600	3			27100	3
		10			30000	5			32000	5			33900	5
		4							12800	1				
	700	6	1,144	0,89	19100	2	1,218	0,94	20400	2	1,292	1,00	21600	2
		8			25500	3			27100	3			28800	3
		10			31900	5			33900	5			36000	5
		4							13700	1				
	750	6	1,221	0,95	20600	2	1,300	1,02	21900	2	1,379	1,08	23200	2
		8			27500	3			29200	3			31000	3
		10			34300	5			36500	5			38700	5
		4							14500	1				
	800	6	1,299	1,00	21700	2	1,383	1,07	23100	2	1,467	1,13	24500	2
		8			28900	3			30800	3			32700	3
		10			36200	5			38500	5			40800	5
		4							15500	1				
	850	6	1,376	1,07	23200	2	1,465	1,14	24700	2	1,554	1,21	26200	2
		8			30900	3			32900	3			34900	3
		10			38600	5			41100	5			43600	5
4						16200			1					17200
900	6	1,454	1,12	24300	2	1,548	1,20	25800	2	1,642	1,27	27400	2	
	8			32400	3			34500	3			36500	3	
	10			40500	5			43100	5			45700	5	
	4							17200	1					18300
950	6	1,531	1,19	25800	2	1,630	1,27	27400	2	1,729	1,35	29100	2	
	8			34300	3			36500	3			38700	3	
	10			42900	5			45700	5			48400	5	
	4							17900	1					19100
1000	6	1,609	1,24	26900	2	1,713	1,32	28600	2	1,817	1,40	30300	2	
	8			35800	3			38100	3			40400	3	
	10			44800	5			47600	5			50500	5	
	4							18900	1					20100
1050	6	1,686	1,31	28300	2	1,795	1,40	30100	2	1,904	1,48	32000	2	
	8			37800	3			40200	3			42600	3	
	10			47200	5			50200	5			53300	5	
	4							19600	1					20900
1100	6	1,764	1,36	29400	2	1,878	1,45	31300	2	1,992	1,54	33200	2	
	8			39200	3			41800	3			44300	3	
	10			49100	5			52200	5			55400	5	

# mcr WIP LD | Przeciwpozarowe klapy wielopłaszczyznowe odcinające do systemów wielostrefowej wentylacji pożarowej

B<sub>k</sub> – szerokość nominalna [mm]  
H<sub>k</sub> – wysokość nominalna [mm]  
v – prędkość [m/s]

S<sub>e</sub> – przekrój czynny kratki maskującej [m<sup>2</sup>]  
S<sub>k</sub> – przekrój kanału [m<sup>2</sup>]

Q – przepływ [m<sup>3</sup>/h]  
d<sub>p</sub> – spadek ciśnienia [Pa]

		wysokość H <sub>k</sub> [mm]												
		1800				1900				2000				
		v [m/s]	S <sub>k</sub> [m <sup>2</sup> ]	S <sub>e</sub> [m <sup>2</sup> ]	Q [m <sup>3</sup> /h]	d <sub>p</sub> [Pa]	S <sub>k</sub> [m <sup>2</sup> ]	S <sub>e</sub> [m <sup>2</sup> ]	Q [m <sup>3</sup> /h]	d <sub>p</sub> [Pa]	S <sub>k</sub> [m <sup>2</sup> ]	S <sub>e</sub> [m <sup>2</sup> ]	Q [m <sup>3</sup> /h]	d <sub>p</sub> [Pa]
szerokość B <sub>k</sub> [mm]	300	4			7000	1			7400	1			7800	1
		6	0,625	0,49	10500	2	0,659	0,51	11100	2	0,693	0,54	11700	2
		8			14000	3			14800	3			15600	3
		10			17600	5			18500	5			19400	5
	4					8200			1					8600
	350	6	0,718	0,57	12300	2	0,757	0,60	12900	2	0,795	0,63	13600	2
		8			16400	3			17300	3			18100	3
		10			20500	4			21600	4			22700	4
		4							9100	1				
	400	6	0,810	0,63	13600	2	0,854	0,66	14300	2	0,898	0,70	15100	2
		8			18100	3			19100	3			20100	3
		10			22700	5			23900	5			25100	5
4						10200			1					10800
450	6	0,903	0,71	15400	2	0,952	0,75	16200	2	1,000	0,79	17000	2	
	8			20500	3			21600	3			22700	3	
	10			25600	4			27000	4			28400	4	
	4							11100	1					11700
500	6	0,995	0,77	16700	2	1,049	0,81	17600	2	1,103	0,86	18500	2	
	8			22200	3			23400	3			24600	3	
	10			27800	5			29300	5			30800	5	
	4							12300	1					12900
550	6	1,088	0,85	18400	2	1,147	0,90	19400	2	1,205	0,95	20400	2	
	8			24600	3			25900	3			27200	3	
	10			30700	5			32400	5			34000	5	
	4							13200	1					13900
600	6	1,180	0,91	19700	2	1,244	0,96	20800	2	1,308	1,01	21900	2	
	8			26300	3			27700	3			29200	3	
	10			32900	5			34700	5			36500	5	
	4							14300	1					15100
650	6	1,273	1,00	21500	2	1,342	1,05	22700	2	1,410	1,10	23800	2	
	8			28700	3			30200	3			31800	3	
	10			35800	5			37800	5			39700	5	
	4							15200	1					16000
700	6	1,365	1,06	22800	2	1,439	1,11	24000	2	1,513	1,17	25300	2	
	8			30400	3			32100	3			33700	3	
	10			38000	5			40100	5			42100	5	
	4							16400	1					17300
750	6	1,458	1,14	24600	2	1,537	1,20	25900	2	1,615	1,26	27200	2	
	8			32800	3			34500	3			36300	3	
	10			41000	5			43200	5			45400	5	
	4							17300	1					18200
800	6	1,550	1,20	25900	2	1,634	1,26	27300	2	1,718	1,33	28700	2	
	8			34500	3			36400	3			38200	3	
	10			43100	5			45500	5			47800	5	
	4							18400	1					19400
850	6	1,643	1,28	27600	2	1,732	1,35	29100	2	1,820	1,42	30600	2	
	8			36900	3			38800	3			40800	3	
	10			46100	5			48500	5			51000	5	
	4							19300	1					20300
900	6	1,735	1,34	29000	2	1,829	1,41	30500	2	1,923	1,49	32100	2	
	8			38600	3			40700	3			42800	3	
	10			48300	5			50900	5			53500	5	
	4							20500	1					21600
950	6	1,828	1,42	30700	2	1,927	1,50	32400	2	2,025	1,58	34000	2	
	8			41000	3			43200	3			45400	3	
	10			51200	5			53900	5			56700	5	
	4							21400	1					22500
1000	6	1,920	1,48	32000	2	2,024	1,56	33800	2	2,128	1,64	35500	2	
	8			42700	3			45000	3			47300	3	
	10			53400	5			56300	5			59100	5	
	4							22500	1					23700
1050	6	2,013	1,56	33800	2	2,122	1,65	35600	2	2,230	1,73	37400	2	
	8			45000	3			47500	3			49900	3	
	10			56300	5			59300	5			62400	5	
	4							23400	1					24700
1100	6	2,105	1,63	35100	2	2,219	1,71	37000	2	2,333	1,80	38900	2	
	8			46800	3			49300	3			51800	3	
	10			58500	5			61700	5			64800	5	

# mcr WIP LD | Przeciwpozarowe klapy wielopłaszczyznowe odcinające do systemów wielostrefowej wentylacji pożarowej

$B_k$  – szerokość nominalna [mm]  
 $H_k$  – wysokość nominalna [mm]  
 $v$  – prędkość [m/s]

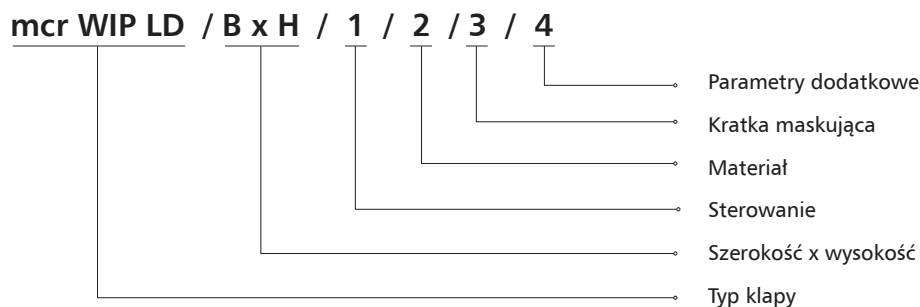
$S_e$  – przekrój czynny kratki maskującej [m<sup>2</sup>]  
 $S_k$  – przekrój kanału [m<sup>2</sup>]

$Q$  – przepływ [m<sup>3</sup>/h]  
 $d_p$  – spadek ciśnienia [Pa]

		wysokość $H_k$ [mm]												
		2100				2200				2300				
		$v$ [m/s]	$S_k$ [m <sup>2</sup> ]	$S_e$ [m <sup>2</sup> ]	$Q$ [m <sup>3</sup> /h]	$d_p$ [Pa]	$S_k$ [m <sup>2</sup> ]	$S_e$ [m <sup>2</sup> ]	$Q$ [m <sup>3</sup> /h]	$d_p$ [Pa]	$S_k$ [m <sup>2</sup> ]	$S_e$ [m <sup>2</sup> ]	$Q$ [m <sup>3</sup> /h]	$d_p$ [Pa]
szerokość $B_k$ [mm]	300	4			8200	1			8500	1			8900	1
		6	0,727	0,57	12200	2	0,761	0,59	12800	2	0,794	0,62	13400	2
		8			16300	3			17100	3			17800	3
		10			20400	5			21300	5			22300	5
	4					9500			1					10000
	350	6	0,834	0,66	14300	2	0,873	0,69	14900	2	0,912	0,72	15600	2
		8			19000	3			19900	3			20800	3
		10			23800	4			24900	4			26000	4
		4							10500	1				
	400	6	0,942	0,73	15800	2	0,986	0,77	16500	2	1,029	0,80	17300	2
		8			21100	3			22000	3			23000	3
		10			26300	5			27600	5			28800	5
		4							11900	1				
	450	6	1,049	0,83	17800	2	1,098	0,86	18700	2	1,147	0,90	19500	2
		8			23800	3			24900	3			26000	3
		10			29700	4			31100	4			32500	4
		4							12900	1				
	500	6	1,157	0,90	19400	2	1,211	0,94	20300	2	1,264	0,98	21200	2
		8			25800	3			27000	3			28200	3
		10			32300	5			33800	5			35300	5
		4							14300	1				
	550	6	1,264	0,99	21400	2	1,323	1,04	22400	2	1,382	1,08	23400	2
		8			28500	3			29900	3			31200	3
		10			35700	5			37300	5			39000	5
		4							15300	1				
	600	6	1,372	1,06	22900	2	1,436	1,11	24000	2	1,499	1,16	25100	2
		8			30600	3			32000	3			33400	3
		10			38200	5			40000	5			41800	5
		4							16600	1				
	650	6	1,479	1,16	25000	2	1,548	1,21	26100	2	1,617	1,26	27300	2
		8			33300	3			34800	3			36400	3
		10			41600	5			43500	5			45500	5
		4							17700	1				
	700	6	1,587	1,23	26500	2	1,661	1,28	27700	2	1,734	1,34	29000	2
		8			35300	3			37000	3			38600	3
		10			44200	5			46200	5			48300	5
		4							19000	1				
	750	6	1,694	1,32	28500	2	1,773	1,38	29900	2	1,852	1,44	31200	2
		8			38100	3			39800	3			41600	3
		10			47600	5			49800	5			52000	5
		4							20000	1				
	800	6	1,802	1,39	30100	2	1,886	1,46	31500	2	1,969	1,52	32900	2
		8			40100	3			41900	3			43800	3
		10			50100	5			52400	5			54800	5
		4							21400	1				
	850	6	1,909	1,49	32100	2	1,998	1,56	33600	2	2,087	1,62	35100	2
		8			42800	3			44800	3			46800	3
		10			53500	5			56000	5			58500	5
4						22400			1					23500
900	6	2,017	1,56	33600	2	2,111	1,63	35200	2	2,204	1,70	36800	2	
	8			44800	3			46900	3			49000	3	
	10			56100	5			58700	5			61300	5	
	4							23800	1					24900
950	6	2,124	1,65	35700	2	2,223	1,73	37300	2	2,322	1,80	39000	2	
	8			47600	3			49800	3			52000	3	
	10			59500	5			62200	5			65000	5	
	4							24800	1					26000
1000	6	2,232	1,72	37200	2	2,336	1,80	38900	2	2,439	1,88	40700	2	
	8			49600	3			51900	3			54200	3	
	10			62000	5			64900	5			67800	5	
	4							26200	1					27400
1050	6	2,339	1,82	39200	2	2,448	1,90	41100	2	2,557	1,99	42900	2	
	8			52300	3			54700	3			57200	3	
	10			65400	5			68400	5			71500	5	
	4							27200	1					28400
1100	6	2,447	1,89	40800	2	2,561	1,98	42700	2	2,674	2,06	44600	2	
	8			54400	3			56900	3			59400	3	
	10			68000	5			71100	5			74300	5	

# mcr WIP LD | Przeciwpowozarowe klapy wieloplaszczyznowe odcinajace do systemow wielostrefowej wentylacji powozarowej

## 17.11 | Oznaczenie



### 1 – sterowanie

#### » mechanizm wyzwalajaco-sterujacy

- BE24 – siłownik bez sprężyny powrotnej, U = 24 V AC/DC
- BE230 – siłownik bez sprężyny powrotnej, U = 230 V AC/DC
- BEE24 – siłownik bez sprężyny powrotnej, U = 24 V AC/DC
- BEN24 – siłownik bez sprężyny powrotnej, U = 24 V AC/DC
- BEE230 – siłownik bez sprężyny powrotnej, U = 230 V AC/DC
- BEN230 – siłownik bez sprężyny powrotnej, U = 230 V AC/DC
- MLE24 – siłownik bez sprężyny powrotnej, U = 24 V AC/DC
- MLE230 – siłownik bez sprężyny powrotnej, U = 230 V AC/DC
- ME24 – siłownik bez sprężyny powrotnej, U = 24 V AC/DC
- ME230 – siłownik bez sprężyny powrotnej, U = 230 V AC/DC

### 2 – materiał

[brak symbolu] – stal ocynkowana, powłoka Zn 275 g/m<sup>2</sup>

KN – stal nierdzewna

KK – stal kwasoodporna 1.4404

KOM – wykonanie specjalne klapy - klapa i jej elementy ze stali ocynkowanej, tuleje przegrody klapy dodatkowo zabezpieczone lub ze stali nierdzewnej

### 3 – kratka maskujaca

MWSx1 – kratka maskujaca

MWSLx1 – kratka maskujaca (wykonanie specjalne)

MWSP – kratka maskujaca

### 4 – parametry dodatkowe

#### » oś obrotu klapy

[brak symbolu] – pozioma oś obrotu

[brak symbolu] – klapa lewa

[brak symbolu] – nie malowana

RAL9005 – łopatki klapy i wewnętrzna obudowa od strony siłownika malowane na czarno

**Uwaga:** parametry dodatkowe należy wpisać, oddzielając je znakiem „/”

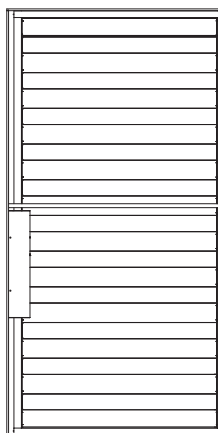
przykładowe oznaczenie:

mcr WIP LD 400 x 600 BLE24

Wielopłaszczyznowa klapa odcinająca z siłownikiem na 24 V z wyłącznikami krańcowymi.

## 17.12 | Standard wykonania

### » Klapa lewa



W rozdziale 19 - zasilanie, sterowanie (str. 386) znajdują się:

- dane techniczne i schematy połączeń mechanizmów wyzwalająco-sterujących współpracujących z klapą.

## mcr WIP LDX | Przeciwpozarowe klapy wielopłaszczyznowe odcinające do systemów wielostrefowej wentylacji pożarowej



modele do pobrania  
na stronie internetowej  
w zakładce strefa projektanta



### » EIS120, E600

- » Klasa odporności ogniowej: EI120 ( $v_{ew}$  i $\rightarrow$ o) S1500 C<sub>10000</sub> AA multi
- » Klasa odporności ogniowej: E120 ( $v_{ew}$  i $\leftrightarrow$ o) S500 C<sub>10000</sub> AA multi
- » Certyfikat stałości właściwości użytkowych 2434-CPR-0426
- » Klapy certyfikowane na zgodność z EN 12101-8
- » Klapy sklasyfikowane według EN 13501-4 i przebadane według EN 1366-10
- » Kłapa dedykowana rozwiązaniom na szachtach oddymiających i napowietrzających
- » Duża powierzchnia czynna, małe opory, szybki montaż
- » Certyfikowany montaż w komplecie z kratką systemową wg EN 12101-8

## 18.1| Zastosowanie

Klapy odcinające mcr WIP LDX przeznaczone są do zabudowy w systemach wentylacji pożarowej uruchamianych ręcznie lub automatycznie. Urządzenia są stosowane w systemach wentylacji pożarowej lub w systemach mieszanych, łączących funkcje wentylacji pożarowej i wentylacji bytowej (systemy odprowadzania dymu lub napowietrzania). Klapy wentylacji pożarowej typu mcr WIP LDX są przeznaczone do stosowania w następujących typach systemów: systemy wyciągowe, systemy napowietrzające, systemy upustowe, systemy kanałowe, systemy gaśnicze z gazami obojętnymi. Klapy zapobiegają rozprzestrzenianiu się ognia, dymu i gazów pożarowych do sąsiednich stref. Podczas normalnej pracy instalacji przegroda klapy znajduje się w pozycji zamkniętej. W strefie objętej pożarem następuje przejście przegrody klapy do pozycji otwartej, w pozostałych strefach klapy pozostają zamknięte.

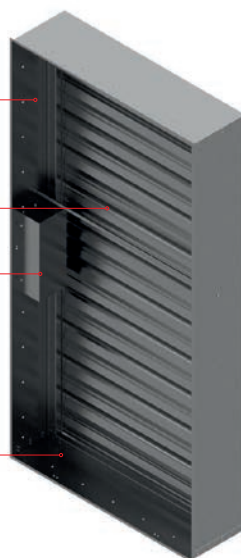
## 18.2| Budowa

obudowa

przegroda

mechanizm wyzwalająco-sterujący

korpus klapy



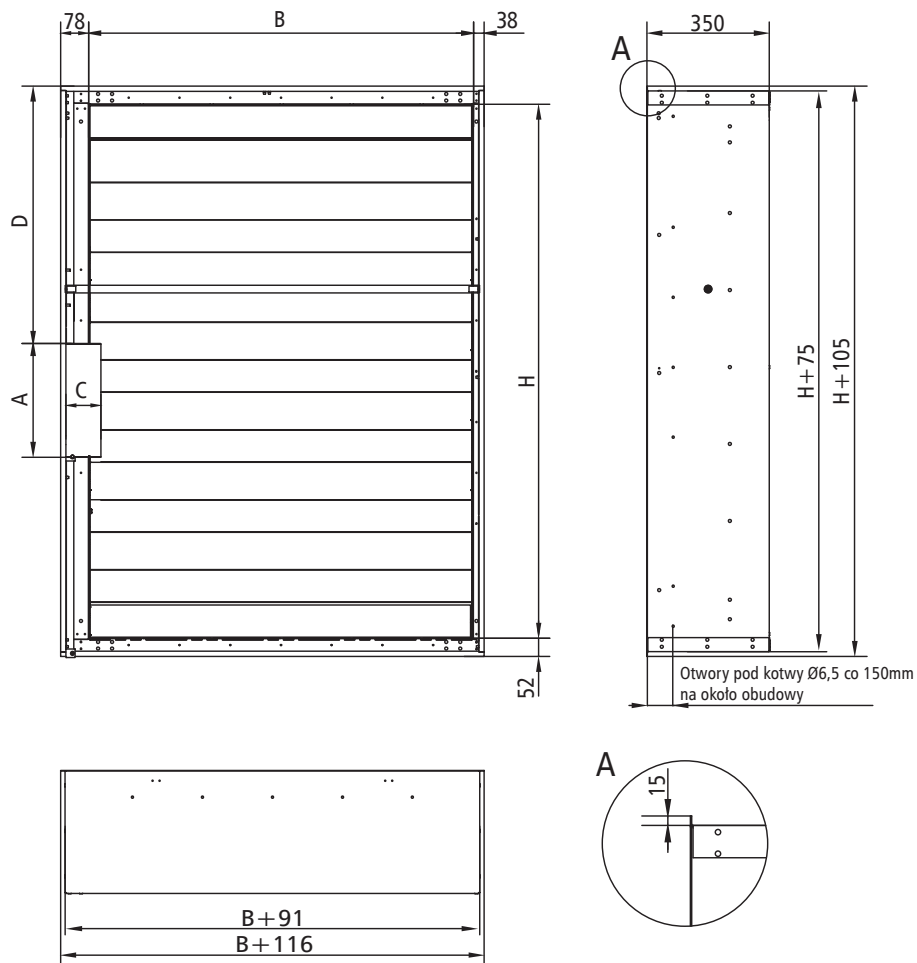
Klapy odcinające mcr WIP LDX składają się z obudowy o przekroju prostokątnym, ruchomej przegrody odcinającej w postaci łopatek - żaluzji, obracających się wokół własnych osi oraz mechanizmu wyzwalająco-sterującego uruchamianego zdalnie, który umieszczony jest wewnątrz klapy, w jej świetle. Obudowa klapy wykonana jest z blachy stalowej ocynkowanej. Kłapa wyposażona jest jednostronnie w kołnierz przyłączeniowy. Z drugiej strony znajduje się tzw. bosy koniec. Całkowita długość obudowy klapy wynosi 350 mm. Żaluzje (łopatki) klapy wykonane są z blachy stalowej ocynkowanej lub ze stali nierdzewnej. Żaluzje przegrody obracają się wokół osi, którą stanowią stalowe sworznie. Na łopatkach znajduje się uszczelka wentylacyjna w celu uzyskania szczelności „na zimno” klapy, oraz uszczelka pęczniąca.

# mcr WIP LDX | Przeciwpozarowe kłapy wielopłaszczyznowe odcinające do systemów wielostrefowej wentylacji pożarowej

## 18.3 | Wersje wykonania

### 18.3.1 | Zamykanie i otwieranie kłapy za pomocą siłownika

Podczas normalnej pracy kłapy pozostają otwarte lub zamknięte. W przypadku zaistnienia pożaru żaluzje kłapy w strefie objętej pożarem otwierają się, a w pozostałych strefach żaluzje są zamykane - zadziałanie kłap odbywa się zdalnie poprzez podanie napięcia zasilania na mechanizm wyzwalająco-sterujący. Kłapy mcr WIP LDX wyposażone są w mechanizm wyzwalająco-sterujący w postaci osiowego siłownika bez sprężyny powrotnej serii BEN, BE, zasilanego napięciem 24 V AC/DC lub 230 V AC. Siłowniki serii BE, BEN, są wyposażone w wyłączniki krańcowe stosowane do monitorowania położenia żaluzji, dodatkowo na siłowniku umieszczony jest mechaniczny wskaźnik ich położenia. Kłapy z siłownikami BEN, BE, zamykają się lub otwierają w wyniku podania napięcia zasilania na zaciski siłownika. Kłapy z tymi siłownikami można otwierać/zamykać również ręcznie przy użyciu klucza.



mechanizm	A	C	D
BE, BEN	450	180	wzór

Dla parzystej ilości łopatek	Dla nieparzystej ilości łopatek
$D [mm] = H/2 - 98,75$	$D [mm] = H/2 - 148,75$

## mcr WIP LDX | Przeciwpozarowe klapy wielopłaszczyznowe odcinające do systemów wielostrefowej wentylacji pożarowej

### 18.4 | Wymiary

- » szerokość nominalna B od 300 mm do 1100 mm
- » wysokość nominalna H od 600 mm do 2300 mm
- » maksymalna powierzchnia przekroju jednej klapy nie większa niż 2,53 m<sup>2</sup>

### 18.5 | Montaż

- » Klapy prostokątne mcr WIP LDX zostały sklasyfikowane w klasie EI120 ( $V_{ew} i \rightarrow o$ ) S 1500 C<sub>10000</sub> AA multi, E120 ( $V_{ew} i \leftrightarrow o$ ) S 500 C<sub>10000</sub> AA multi w przypadku zamontowania w przegrodach ścian/szachtów podatnych z płyt GK o grubości min. 125 mm.
- » Klapy prostokątne mcr WIP LDX zostały sklasyfikowane w klasie EI120 ( $V_{ew} i \rightarrow o$ ) S 1500 C<sub>10000</sub> AA multi, E120 ( $V_{ew} i \leftrightarrow o$ ) S 500 C<sub>10000</sub> AA multi w przypadku zamontowania w przegrodach ścian/szachtów betonowych, z cegły, pustaków, murowanych lub z płyt prefabrykowanych o grubości min. 125 mm.
- » Klapy prostokątne mcr WIP LDX zostały sklasyfikowane w klasie E600 ( $V_{ew} i \rightarrow o$ ) S 1500 C<sub>10000</sub> AA multi, E600 ( $V_{ew} i \leftrightarrow o$ ) S 500 C<sub>10000</sub> AA multi w przypadku zamontowania w przegrodach ścian/szachtów betonowych, z cegły, pustaków, murowanych lub z płyt prefabrykowanych o grubości min. 125 mm.

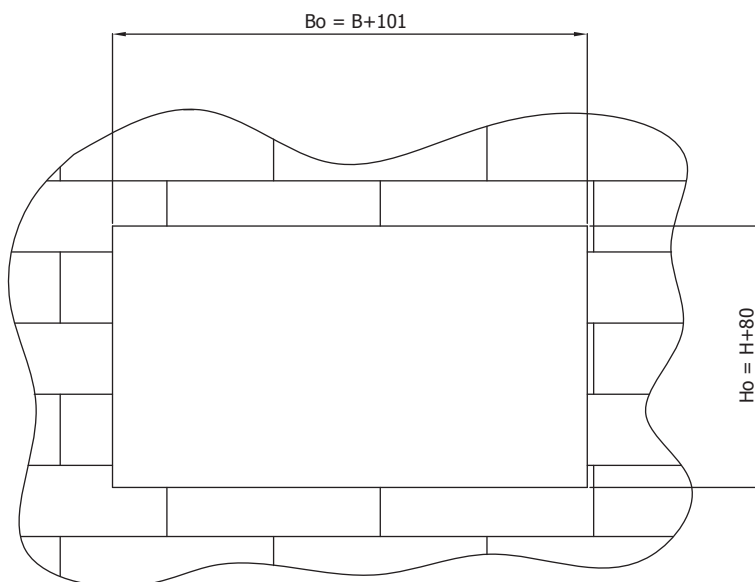
#### 18.5.1 | Przygotowanie otworów do montażu

Minimalna wielkość otworu umożliwiającego prawidłowy montaż klapy mcr WIP LDX wynosi:

Preferowana

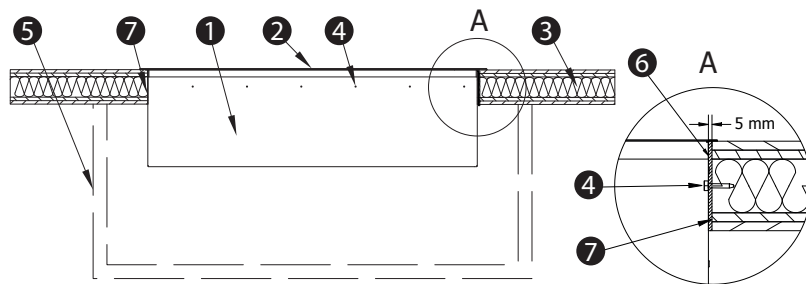
$B_o = (B + 101)$  mm

$H_o = (H + 80)$  mm



# mcr WIP LDX | Przeciwpozarowe klapy wielopłaszczyznowe odcinające do systemów wielostrefowej wentylacji pożarowej

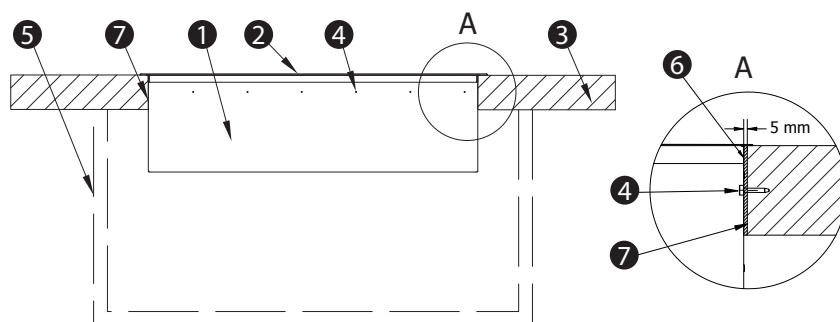
## 18.5.2 | Montaż w ścianach szachtów lekkich



1. klapa mcr WIP LDX BxH
2. kratka systemowa MWS (opcja)
3. ściana szachtu GK
4. kotwy montażowe
5. pionowy szacht wentylacji pożarowej
6. szczelina montażowa\*
7. zaprawa montażowa\*

\* Szczelinę montażową pomiędzy ścianą a klapą należy uszczelnić materiałem (zaprawą montażową) zapewniającym odpowiednią klasę odporności ogniowej.

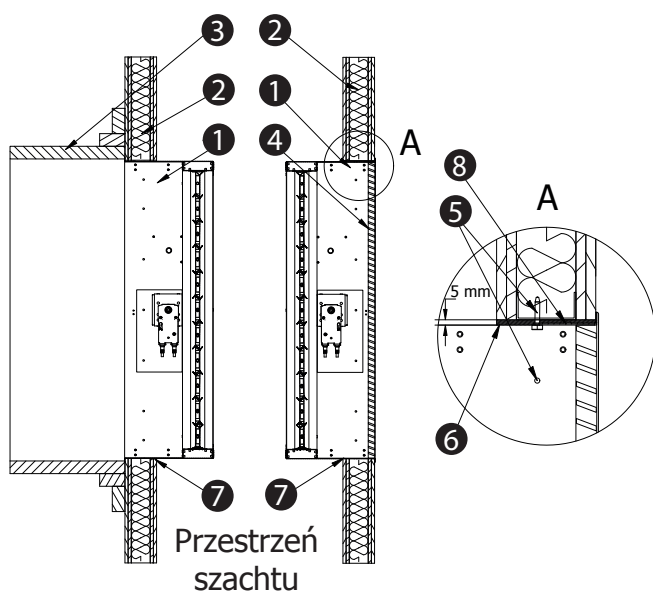
## 18.5.3 | Montaż w ścianach szachtów betonowych lub murowanych



1. klapa mcr WIP LDX BxH
2. kratka systemowa MWS (opcja)
3. ściana szachtu GB
4. kotwy montażowe
5. pionowy szacht wentylacji pożarowej
6. szczelina montażowa\*
7. zaprawa montażowa\*

\* Szczelinę montażową pomiędzy ścianą a klapą należy uszczelnić materiałem (zaprawą montażową) zapewniającym odpowiednią klasę odporności ogniowej.

## 18.5.4 | Przykładowy montaż w ścianach lekkich oraz z kanałami wielostrefowymi lub kratkami



1. klapa mcr WIP LDX BxH
2. ściana GK
3. wielostrefowy przewód oddymiający – np. z płyt ogniochłonnych\*
4. kratka systemowa MWS (opcja)
5. kotwy montażowe
6. szczelina montażowa\*\*
7. uszczelnienie\*\*\*
8. zaprawa montażowa\*\*

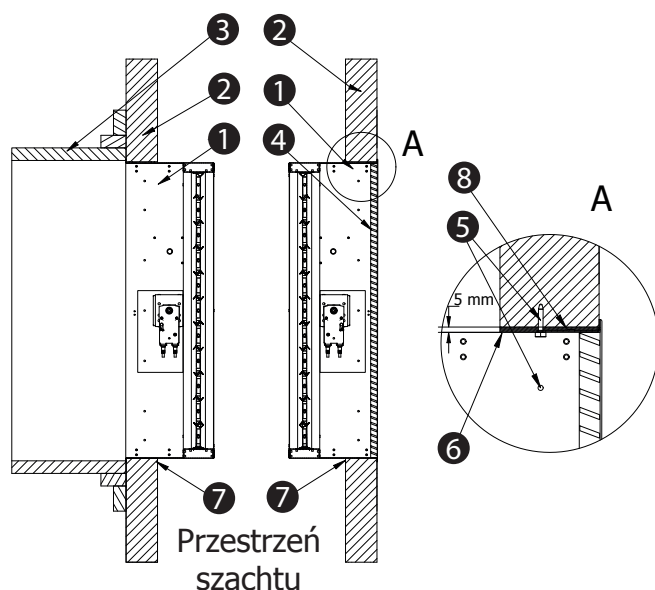
\* Kanały wentylacji pożarowej należy wykonać w zgodzie z wytycznymi producenta kanałów. Kanały muszą posiadać odpowiednią odporność ogniową zgodną z odpornością ogniową przewidzianą dla całego rozwiązania. Wszystkie połączenia pomiędzy klapą, ścianą i kanałami uszczelnić odpowiednią zaprawą montażową/klejem/uszczelkami, zapewniającym utrzymanie odporności ogniowej. Instalacja może zostać zakończona kratką maskującą.

\*\* Szczelinę montażową pomiędzy ścianą a klapą należy uszczelnić materiałem (zaprawą montażową) zapewniającym odpowiednią klasę odporności ogniowej.

\*\*\* Uszczelnienie pomiędzy dolną krawędzią klapy a ścianą należy wykonać materiałem (zaprawą montażową) zapewniającym odpowiednią klasę odporności ogniowej.

## **mcr WIP LDX** | Przeciwpozarowe klapy wielopłaszczyznowe odcinające do systemów wielostrefowej wentylacji pożarowej

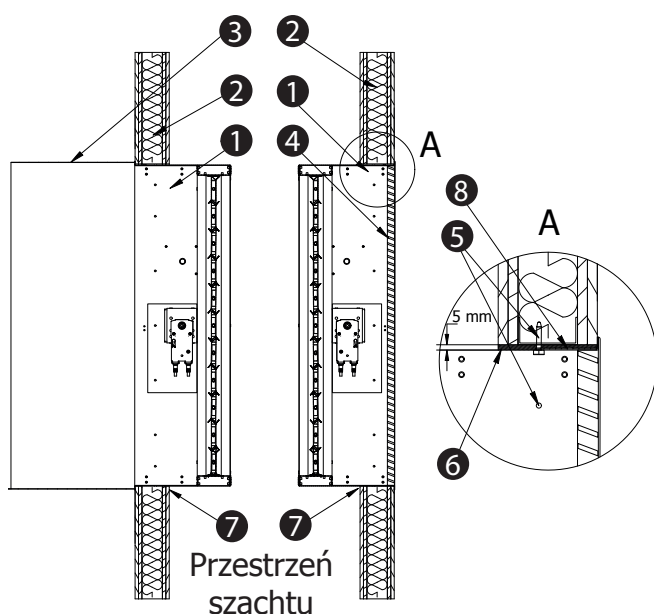
### 18.5.5 | Przykładowy montaż w ścianach betonowych lub murowanych oraz z kanałami wielostrefowymi lub kratkami



1. klapa mcr WIP LDX BxH
2. ściana pełna
3. wielostrefowy przewód oddymiający – np. z płyt ogniochłonnych\*
4. kratka systemowa MWS (opcja)
5. kotwy montażowe
6. szczelina montażowa\*\*
7. uszczelnienie\*\*\*
8. zaprawa montażowa\*\*

- \* Kanały wentylacji pożarowej należy wykonać w zgodzie z wytycznymi producenta kanałów. Kanały muszą posiadać odpowiednią odporność ogniową zgodną z odpornością ogniową przewidzianą dla całego rozwiązania. Wszystkie połączenia pomiędzy klapą, ścianą i kanałami uszczelniać odpowiednią zaprawą montażową/klejem/uszczelnkami, zapewniającym utrzymanie odporności ogniowej. Instalacja może zostać zakończona kratką maskującą.
- \*\* Szczelinę montażową pomiędzy ścianą a klapą należy uszczelnić materiałem (zaprawą montażową) zapewniającym odpowiednią klasę odporności ogniowej.
- \*\*\* Uszczelnienie pomiędzy dolną krawędzią klapy a ścianą należy wykonać materiałem (zaprawą montażową) zapewniającym odpowiednią klasę odporności ogniowej.

### 18.5.6 | Przykładowy montaż w ścianach lekkich oraz z kanałami jednostrefowymi lub kratkami

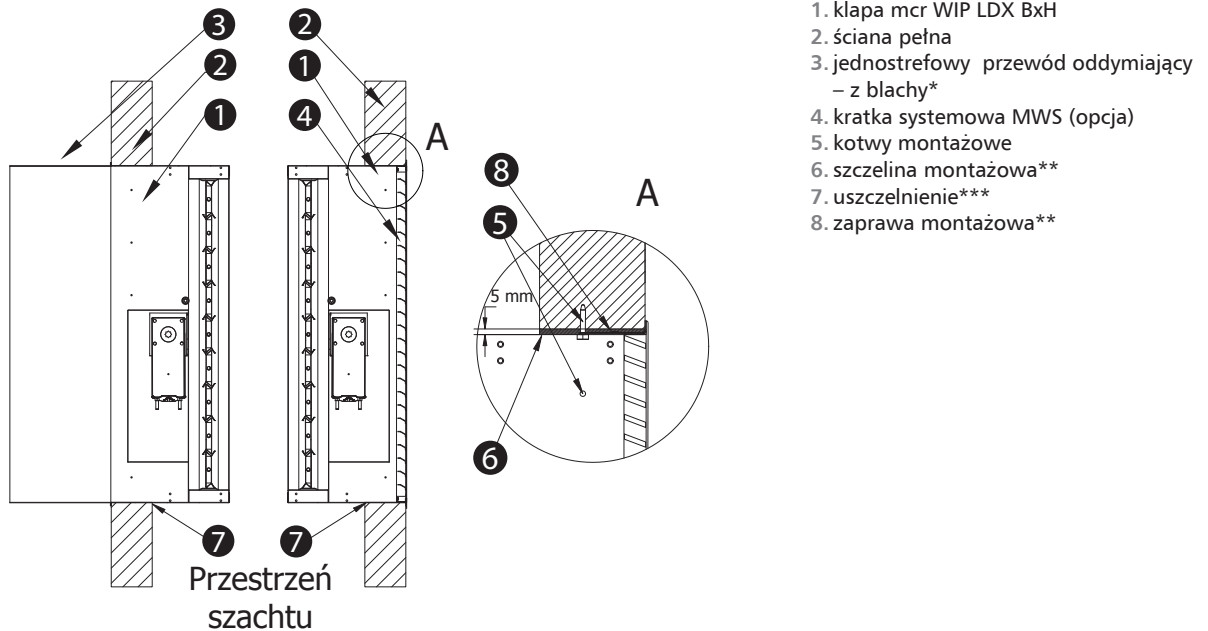


1. klapa mcr WIP LDX BxH
2. ściana GK
3. jednostrefowy przewód oddymiający – np. z blachy\*
4. kratka systemowa MWS (opcja)
5. kotwy montażowe
6. szczelina montażowa\*\*
7. uszczelnienie\*\*\*
8. zaprawa montażowa\*\*

- \* Kanały wentylacji pożarowej należy wykonać w zgodzie z wytycznymi producenta kanałów. Kanały muszą posiadać odpowiednią odporność ogniową zgodną z odpornością ogniową przewidzianą dla całego rozwiązania. Wszystkie połączenia pomiędzy klapą, ścianą i kanałami uszczelniać odpowiednią zaprawą montażową/klejem/uszczelnkami, zapewniającym utrzymanie odporności ogniowej. Instalacja może zostać zakończona kratką maskującą.
- \*\* Szczelinę montażową pomiędzy ścianą a klapą należy uszczelnić materiałem (zaprawą montażową) zapewniającym odpowiednią klasę odporności ogniowej.
- \*\*\* Uszczelnienie pomiędzy dolną krawędzią klapy a ścianą należy wykonać materiałem (zaprawą montażową) zapewniającym odpowiednią klasę odporności ogniowej.

## **mcr WIP LDX** | Przeciwpozarowe klapy wielopłaszczyznowe odcinające do systemów wielostrefowej wentylacji pożarowej

### 18.5.7 | Przykładowy montaż w ścianach betonowych lub murowanych oraz z kanałami jednostrefowymi lub kratkami.

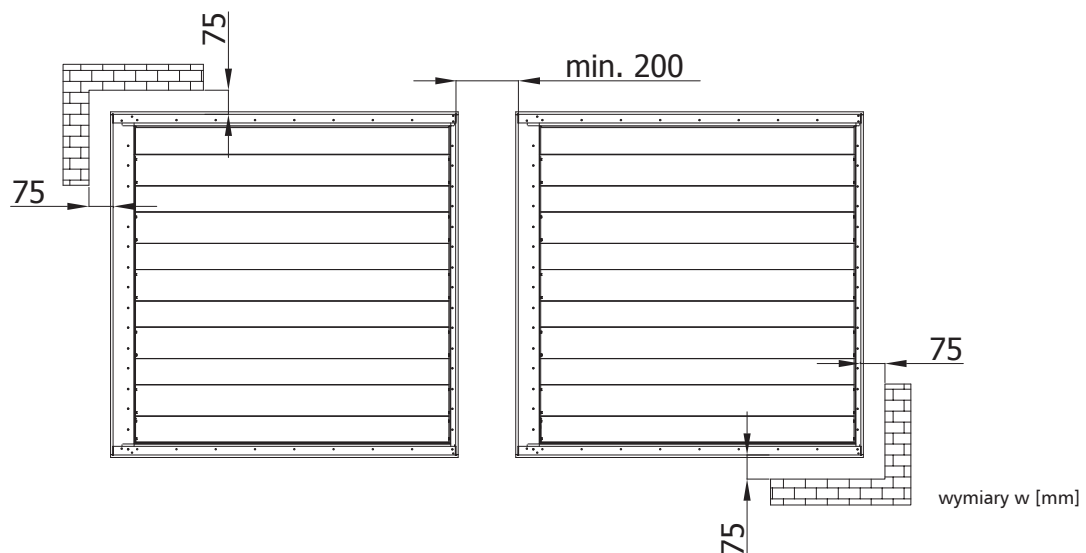


\* Kanały wentylacji pożarowej należy wykonać w zgodzie z wytycznymi producenta kanałów. Kanały muszą posiadać odpowiednią odporność ogniową zgodną z odpornością ogniową przewidzianą dla całego rozwiązania. Wszystkie połączenia pomiędzy klapą, ścianą i kanałami uszczelniać odpowiednią zaprawą montażową/klejem/uszczelnkami, zapewniającym utrzymanie odporności ogniowej. Instalacja może zostać zakończona kratką maskującą.

\*\* Szczelinę montażową pomiędzy ścianą a klapą należy uszczelnić materiałem (zaprawą montażową) zapewniającym odpowiednią klasę odporności ogniowej.

\*\*\* Uszczelnienie pomiędzy dolną krawędzią klapy a ścianą należy wykonać materiałem (zaprawą montażową) zapewniającym odpowiednią klasę odporności ogniowej.

» Minimalna odległość pomiędzy instalacjami i przegrodami



# mcr WIP LDX | Przeciwpozarowe klapy wielopłaszczyznowe odcinające do systemów wielostrefowej wentylacji pożarowej

## 18.6 | Parametry techniczne klapy prostokątnych mcr WIP LDX

B – szerokość nominalna [mm]  
H – wysokość nominalna [mm]

v – prędkość [m/s]  
S<sub>k</sub> – przekrój kanału [m<sup>2</sup>]  
S<sub>e</sub> – przekrój czynny klapy [m<sup>2</sup>]

Q – przepływ [m<sup>3</sup>/h]  
d<sub>p</sub> – spadek ciśnienia [Pa]  
L<sub>WA</sub> – poziom hałasu emitowanego przez klapę [dB]

szerokość B [mm]		wysokość H [mm]																	
		600						700						800					
		v [m/s]	S <sub>k</sub> [m <sup>2</sup> ]	S <sub>e</sub> [m <sup>2</sup> ]	Q [m <sup>3</sup> /h]	d <sub>p</sub> [Pa]	L <sub>WA</sub> [dB]	S <sub>k</sub> [m <sup>2</sup> ]	S <sub>e</sub> [m <sup>2</sup> ]	Q [m <sup>3</sup> /h]	d <sub>p</sub> [Pa]	L <sub>WA</sub> [dB]	S <sub>k</sub> [m <sup>2</sup> ]	S <sub>e</sub> [m <sup>2</sup> ]	Q [m <sup>3</sup> /h]	d <sub>p</sub> [Pa]	L <sub>WA</sub> [dB]		
300	4			1400	6	30			1800	5	29			2100	4	27			
	6			2200	14	42			2700	11	40			3100	9	37			
	8	0,18	0,10	2900	25	49	0,21	0,12	3500	19	46	0,24	0,15	4200	16	45			
	10			3600	38	54			4400	30	52			5200	25	51			
	15			5400	85	65			6600	68	63			7900	58	62			
	350	4			1800	5	29			2200	4	27			2500	3	25		
		6			2700	11	39			3200	9	37			3800	8	36		
		8	0,21	0,12	3600	20	47	0,25	0,15	4300	16	45	0,28	0,18	5100	14	44		
		10			4400	30	52			5400	25	51			6300	21	49		
		15			6700	69	63			8100	56	61			9500	48	60		
		400	4			2100	4	27			2500	3	25			3000	3	24	
	6				3200	9	38			3800	8	36			4500	7	35		
	8		0,24	0,15	4200	16	45	0,28	0,18	5100	14	43	0,32	0,21	6000	12	42		
	10				5300	26	51			6400	21	49			7400	18	48		
	15				7900	57	61			9500	47	60			11200	42	59		
450	4			2400	3	25			2900	3	24			3400	3	23			
	6			3600	8	36			4400	7	35			5100	6	34			
	8	0,27	0,17	4900	14	44	0,32	0,20	5900	12	43	0,36	0,24	6800	10	41			
	10			6100	22	50			7300	18	48			8500	16	47			
	15			9100	49	60			11000	42	59			12800	37	58			
500	4			2800	3	25			3300	3	23			3900	2	23			
	6			4100	7	35			5000	6	34			5800	5	33			
	8	0,30	0,19	5500	12	43	0,35	0,23	6600	11	41	0,40	0,27	7700	9	41			
	10			6900	19	49			8300	17	47			9600	15	46			
	15			10400	44	59			12400	38	58			14500	34	57			
550	4			3100	3	24			3700	2	23			4300	2	22			
	6			4600	6	34			5500	5	33			6400	5	32			
	8	0,33	0,21	6200	11	42	0,39	0,26	7400	10	41	0,44	0,30	8600	9	40			
	10			7700	18	48			9200	15	47			10700	14	46			
	15			11600	40	58			13900	35	57			16100	31	56			
600	4			3400	3	23			4100	2	22			4700	2	21			
	6			5100	6	34			6100	5	33			7100	5	32			
	8	0,36	0,24	6800	10	41	0,42	0,28	8200	9	40	0,48	0,33	9500	8	40			
	10			8500	16	47			10200	14	46			11800	13	45			
	15			12800	37	58			15300	32	57			17800	29	56			
650	4			3700	2	22			4500	2	22			5200	2	21			
	6			5600	5	33			6700	5	32			7800	4	32			
	8	0,39	0,26	7500	10	41	0,46	0,31	8900	9	40	0,52	0,36	10400	8	39			
	10			9400	15	47			11200	14	46			12900	12	45			
	15			14100	35	57			16700	30	56			19400	27	56			
700	4			4100	2	22			4800	2	21			5600	2	21			
	6			6100	5	33			7300	5	32			8400	4	31			
	8	0,42	0,28	8200	9	41	0,49	0,34	9700	8	40	0,56	0,39	11200	7	39			
	10			10200	14	46			12100	13	45			14000	12	45			
	15			15300	32	57			18200	29	56			21100	26	55			

# mcr WIP LDX | Przeciwpozarowe kłapy wielopłaszczyznowe odcinające do systemów wielostrefowej wentylacji pożarowej

B – szerokość nominalna [mm]  
H – wysokość nominalna [mm]

v – prędkość [m/s]  
S<sub>k</sub> – przekrój kanału [m<sup>2</sup>]  
S<sub>e</sub> – przekrój czynny kłapy [m<sup>2</sup>]

Q – przepływ [m<sup>3</sup>/h]  
d<sub>p</sub> – spadek ciśnienia [Pa]  
L<sub>WA</sub> – poziom hałasu emitowanego przez klapę [dB]

szerokość B [mm]		wysokość H [mm]															
		600					700					800					
		v [m/s]	S <sub>k</sub> [m <sup>2</sup> ]	S <sub>e</sub> [m <sup>2</sup> ]	Q [m <sup>3</sup> /h]	d <sub>p</sub> [Pa]	L <sub>WA</sub> [dB]	S <sub>k</sub> [m <sup>2</sup> ]	S <sub>e</sub> [m <sup>2</sup> ]	Q [m <sup>3</sup> /h]	d <sub>p</sub> [Pa]	L <sub>WA</sub> [dB]	S <sub>k</sub> [m <sup>2</sup> ]	S <sub>e</sub> [m <sup>2</sup> ]	Q [m <sup>3</sup> /h]	d <sub>p</sub> [Pa]	L <sub>WA</sub> [dB]
750	4			4400	2	22			5200	2	21			6100	2	21	
	6			6600	5	33			7800	4	32			9100	4	31	
	8	0,45	0,31	8800	9	40	0,53	0,36	10500	8	39	0,60	0,42	12100	7	39	
	10			11000	14	46			13100	12	45			15100	11	45	
	15			16500	31	56			19600	27	56			22700	25	55	
	800	4			4700	2	22			5600	2	21			6500	2	21
		6			7100	5	32			8400	4	31			9700	4	31
		8	0,48	0,33	9500	8	40	0,56	0,39	11200	7	39	0,64	0,45	13000	7	39
		10			11800	13	45			14000	12	45			16200	11	44
		15			17700	29	56			21100	26	55			24400	24	55
	850	4			5100	2	22			6000	2	21			6900	2	20
		6			7600	4	32			9000	4	31			10400	4	31
		8	0,51	0,35	10100	8	39	0,60	0,42	12000	7	39	0,68	0,48	13900	7	38
		10			12700	13	45			15000	11	45			17300	10	44
		15			19000	28	56			22500	25	55			26000	23	55
900	4			5400	2	21			6400	2	21			7400	2	20	
	6			8100	4	32			9600	4	31			11100	4	31	
	8	0,54	0,37	10800	8	39	0,63	0,44	12800	7	39	0,72	0,51	14800	6	38	
	10			13500	12	45			16000	11	45			18400	10	44	
	15			20200	27	56			23900	24	55			27700	23	55	
950	4			5700	2	21			6800	2	21			7800	2	20	
	6			8600	4	32			10200	4	31			11700	4	31	
	8	0,57	0,40	11400	7	39	0,67	0,47	13500	7	39	0,76	0,54	15600	6	38	
	10			14300	12	45			16900	10	44			19600	10	44	
	15			21400	26	55			25400	24	55			29300	22	55	
1000	4			6000	2	21			7200	2	21			8300	2	20	
	6			9100	4	32			10700	4	31			12400	3	31	
	8	0,60	0,42	12100	7	39	0,70	0,50	14300	7	38	0,80	0,57	16500	6	38	
	10			15100	11	45			17900	10	44			20700	10	44	
	15			22700	25	55			26800	23	55			31000	21	55	
1050	4			6400	2	21			7500	2	20			8700	1	20	
	6			9600	4	31			11300	4	31			13100	3	31	
	8	0,63	0,44	12800	7	39	0,74	0,52	15100	6	38	0,84	0,60	17400	6	38	
	10			15900	11	45			18800	10	44			21800	9	44	
	15			23900	25	55			28300	23	55			32600	21	54	
1100	4			6700	2	21			7900	2	20			9100	1	20	
	6			10100	4	31			11900	4	31			13700	3	31	
	8	0,66	0,47	13400	7	39	0,77	0,55	15800	6	38	0,88	0,63	18300	6	38	
	10			16800	11	45			19800	10	44			22900	9	44	
	15			25100	24	55			29700	22	55			34300	21	54	

# mcr WIP LDX | Przeciwpozarowe kłapy wielopłaszczyznowe odcinające do systemów wielostrefowej wentylacji pożarowej

B – szerokość nominalna [mm]  
H – wysokość nominalna [mm]

v – prędkość [m/s]  
S<sub>k</sub> – przekrój kanału [m<sup>2</sup>]  
S<sub>e</sub> – przekrój czynny kłapy [m<sup>2</sup>]

Q – przepływ [m<sup>3</sup>/h]  
d<sub>p</sub> – spadek ciśnienia [Pa]  
L<sub>WA</sub> – poziom hałasu emitowanego przez klapę [dB]

		wysokość H [mm]															
		900					1000					1100					
		v [m/s]	S <sub>k</sub> [m <sup>2</sup> ]	S <sub>e</sub> [m <sup>2</sup> ]	Q [m <sup>3</sup> /h]	d <sub>p</sub> [Pa]	L <sub>WA</sub> [dB]	S <sub>k</sub> [m <sup>2</sup> ]	S <sub>e</sub> [m <sup>2</sup> ]	Q [m <sup>3</sup> /h]	d <sub>p</sub> [Pa]	L <sub>WA</sub> [dB]	S <sub>k</sub> [m <sup>2</sup> ]	S <sub>e</sub> [m <sup>2</sup> ]	Q [m <sup>3</sup> /h]	d <sub>p</sub> [Pa]	L <sub>WA</sub> [dB]
szerokość B [mm]	300	4			2400	4	26			2700	3	25			3100	3	25
		6			3600	8	36			4100	7	35			4600	7	35
		8	0,27	0,17	4800	14	44	0,30	0,19	5500	13	43	0,33	0,21	6100	12	42
		10			6100	23	50			6900	20	49			7700	18	48
		15			9100	51	60			10300	45	59			11500	41	59
	350	4			2900	3	24			3300	3	24			3700	3	23
		6			4400	7	35			4900	6	34			5500	6	34
		8	0,32	0,20	5800	12	42	0,35	0,23	6600	11	42	0,39	0,26	7400	10	41
		10			7300	19	48			8200	17	47			9200	16	47
		15			10900	42	59			12400	39	58			13800	35	58
	400	4			3400	3	23			3900	2	23			4300	2	22
		6			5100	6	34			5800	5	33			6400	5	33
		8	0,36	0,24	6800	10	41	0,40	0,27	7700	10	41	0,44	0,30	8600	9	40
		10			8500	16	47			9600	15	47			10700	14	46
		15			12800	37	58			14400	34	57			16100	32	57
	450	4			3900	2	22			4400	2	22			4900	2	22
		6			5900	5	33			6600	5	33			7300	5	32
		8	0,41	0,27	7800	9	41	0,45	0,31	8800	9	40	0,50	0,34	9800	8	40
		10			9800	15	46			11000	14	46			12200	13	45
		15			14700	33	57			16500	31	56			18400	29	56
	500	4			4400	2	22			5000	2	22			5500	2	21
		6			6600	5	32			7400	4	32			8300	4	32
		8	0,45	0,31	8800	9	40	0,50	0,34	9900	8	40	0,55	0,38	11000	8	39
		10			11000	14	46			12400	13	45			13800	12	45
		15			16500	30	56			18600	28	56			20600	26	56
	550	4			4900	2	21			5500	2	21			6100	2	21
		6			7400	5	32			8300	4	32			9200	4	31
		8	0,50	0,34	9800	8	40	0,55	0,38	11000	8	39	0,61	0,42	12200	7	39
		10			12300	13	45			13800	12	45			15300	11	45
		15			18400	28	56			20700	27	56			22900	25	55
	600	4			5400	2	21			6100	2	21			6700	2	20
		6			8100	4	32			9100	4	31			10100	4	31
		8	0,54	0,37	10800	8	39	0,60	0,42	12100	7	39	0,66	0,47	13400	7	38
		10			13500	12	45			15100	11	45			16800	11	44
		15			20200	27	55			22700	25	55			25200	24	55
	650	4			5900	2	21			6600	2	20			7300	2	20
		6			8800	4	31			9900	4	31			11000	4	31
		8	0,59	0,41	11800	7	39	0,65	0,46	13200	7	39	0,72	0,51	14700	6	38
		10			14700	11	45			16500	11	44			18300	10	44
		15			22100	25	55			24800	24	55			27500	23	55
	700	4			6400	2	21			7200	2	20			7900	2	20
		6			9600	4	31			10700	4	31			11900	3	31
		8	0,63	0,44	12800	7	39	0,70	0,50	14300	6	38	0,77	0,55	15900	6	38
		10			16000	11	44			17900	10	44			19800	10	44
		15			24000	24	55			26900	23	55			29800	22	55

# mcr WIP LDX | Przeciwpozarowe klapy wielopłaszczyznowe odcinające do systemów wielostrefowej wentylacji pożarowej

B – szerokość nominalna [mm]  
H – wysokość nominalna [mm]

v – prędkość [m/s]  
S<sub>k</sub> – przekrój kanału [m<sup>2</sup>]  
S<sub>e</sub> – przekrój czynny klapy [m<sup>2</sup>]

Q – przepływ [m<sup>3</sup>/h]  
d<sub>p</sub> – spadek ciśnienia [Pa]  
L<sub>WA</sub> – poziom hałasu emitowanego przez klapę [dB]

szerokość B [mm]		wysokość H [mm]															
		900					1000					1100					
		v [m/s]	S <sub>k</sub> [m <sup>2</sup> ]	S <sub>e</sub> [m <sup>2</sup> ]	Q [m <sup>3</sup> /h]	d <sub>p</sub> [Pa]	L <sub>WA</sub> [dB]	S <sub>k</sub> [m <sup>2</sup> ]	S <sub>e</sub> [m <sup>2</sup> ]	Q [m <sup>3</sup> /h]	d <sub>p</sub> [Pa]	L <sub>WA</sub> [dB]	S <sub>k</sub> [m <sup>2</sup> ]	S <sub>e</sub> [m <sup>2</sup> ]	Q [m <sup>3</sup> /h]	d <sub>p</sub> [Pa]	L <sub>WA</sub> [dB]
750	4			6900	2	20			7700	2	20			8500	1	20	
	6			10300	4	31			11600	4	31			12800	3	31	
	8	0,68	0,48	13800	7	39	0,75	0,54	15400	6	38	0,83	0,59	17100	6	38	
	10			17200	10	44			19300	10	44			21400	9	44	
	15			25800	23	55			28900	22	55			32000	21	54	
	800	4			7400	2	20			8300	2	20			9100	1	20
		6			11100	4	31			12400	3	31			13700	3	30
		8	0,72	0,51	14800	6	38	0,80	0,57	16500	6	38	0,88	0,64	18300	6	38
		10			18500	10	44			20700	10	44			22900	9	44
		15			27700	23	55			31000	21	54			34300	20	54
	850	4			7900	2	20			8800	1	20			9800	1	20
		6			11800	3	31			13200	3	30			14600	3	30
		8	0,77	0,55	15800	6	38	0,85	0,61	17600	6	38	0,94	0,68	19500	6	38
		10			19700	10	44			22000	9	44			24400	9	44
		15			29500	22	55			33100	21	54			36600	20	54
900	4			8400	2	20			9400	1	20			10400	1	20	
	6			12600	3	31			14100	3	31			15500	3	30	
	8	0,81	0,58	16700	6	38	0,90	0,65	18700	6	38	0,99	0,72	20700	6	38	
	10			20900	9	44			23400	9	44			25900	9	44	
	15			31400	21	54			35100	20	54			38900	19	54	
950	4			8900	1	20			9900	1	20			11000	1	20	
	6			13300	3	31			14900	3	30			16500	3	30	
	8	0,86	0,62	17700	6	38	0,95	0,69	19800	6	38	1,05	0,76	21900	5	38	
	10			22200	9	44			24800	9	44			27400	8	44	
	15			33300	21	54			37200	20	54			41100	19	54	
1000	4			9400	1	20			10500	1	20			11600	1	20	
	6			14000	3	30			15700	3	30			17400	3	30	
	8	0,90	0,65	18700	6	38	1,00	0,73	20900	5	38	1,10	0,80	23200	5	38	
	10			23400	9	44			26200	9	44			28900	8	44	
	15			35100	20	54			39300	19	54			43400	19	54	
1050	4			9900	1	20			11000	1	20			12200	1	20	
	6			14800	3	30			16500	3	30			18300	3	30	
	8	0,95	0,68	19700	6	38	1,05	0,77	22000	5	38	1,16	0,85	24400	5	38	
	10			24700	9	44			27600	8	44			30500	8	44	
	15			37000	20	54			41300	19	54			45700	18	54	
1100	4			10400	1	20			11600	1	20			12800	1	20	
	6			15500	3	30			17400	3	30			19200	3	30	
	8	0,99	0,72	20700	6	38	1,10	0,80	23200	5	38	1,21	0,89	25600	5	38	
	10			25900	9	44			28900	8	44			32000	8	44	
	15			38800	19	54			43400	19	54			48000	18	54	

# mcr WIP LDX | Przeciwpozarowe klapy wielopłaszczyznowe odcinające do systemów wielostrefowej wentylacji pożarowej

B – szerokość nominalna [mm]  
H – wysokość nominalna [mm]

v – prędkość [m/s]  
S<sub>k</sub> – przekrój kanału [m<sup>2</sup>]  
S<sub>e</sub> – przekrój czynny klapy [m<sup>2</sup>]

Q – przepływ [m<sup>3</sup>/h]  
d<sub>p</sub> – spadek ciśnienia [Pa]  
L<sub>WA</sub> – poziom hałasu emitowanego przez klapę [dB]

		wysokość H [mm]															
		1200					1300					1400					
		v [m/s]	S <sub>k</sub> [m <sup>2</sup> ]	S <sub>e</sub> [m <sup>2</sup> ]	Q [m <sup>3</sup> /h]	d <sub>p</sub> [Pa]	L <sub>WA</sub> [dB]	S <sub>k</sub> [m <sup>2</sup> ]	S <sub>e</sub> [m <sup>2</sup> ]	Q [m <sup>3</sup> /h]	d <sub>p</sub> [Pa]	L <sub>WA</sub> [dB]	S <sub>k</sub> [m <sup>2</sup> ]	S <sub>e</sub> [m <sup>2</sup> ]	Q [m <sup>3</sup> /h]	d <sub>p</sub> [Pa]	L <sub>WA</sub> [dB]
szerokość B [mm]	300	4			3400	3	24			3700	3	23			4000	2	23
		6			5100	6	34			5600	6	34			6100	5	34
		8	0,36	0,24	6800	11	42	0,39	0,26	7400	10	41	0,42	0,28	8100	10	41
		10			8500	17	48			9300	16	47			10100	15	47
		15			12700	38	58			14000	36	58			15200	34	57
	350	4			4100	2	23			4400	2	22			4800	2	22
		6			6100	5	33			6700	5	33			7200	5	32
		8	0,42	0,28	8100	9	41	0,46	0,31	8900	9	40	0,49	0,33	9600	8	40
		10			10200	15	47			11100	14	46			12100	13	46
		15			15200	33	57			16700	31	57			18100	30	56
	400	4			4700	2	22			5200	2	22			5600	2	21
		6			7100	5	32			7700	4	32			8400	4	32
		8	0,48	0,33	9400	8	40	0,52	0,36	10300	8	40	0,56	0,39	11200	8	39
		10			11800	13	46			12900	12	45			14000	12	45
		15			17700	29	56			19400	28	56			21000	27	56
	450	4			5400	2	21			5900	2	21			6400	2	21
		6			8100	4	32			8800	4	32			9600	4	31
		8	0,54	0,37	10800	8	39	0,59	0,41	11800	7	39	0,63	0,44	12700	7	39
		10			13500	12	45			14700	11	45			15900	11	45
		15			20200	27	56			22100	26	55			23900	25	55
500	4			6100	2	21			6600	2	21			7100	2	20	
	6			9100	4	31			9900	4	31			10700	4	31	
	8	0,60	0,42	12100	7	39	0,65	0,46	13200	7	39	0,70	0,50	14300	7	39	
	10			15100	11	45			16500	11	45			17900	10	44	
	15			22700	25	55			24800	24	55			26800	23	55	
550	4			6700	2	20			7300	2	20			7900	2	20	
	6			10100	4	31			11000	4	31			11900	4	31	
	8	0,66	0,47	13400	7	39	0,72	0,51	14600	6	38	0,77	0,55	15800	6	38	
	10			16800	11	44			18300	10	44			19800	10	44	
	15			25200	24	55			27400	23	55			29700	22	55	
600	4			7400	2	20			8000	2	20			8700	1	20	
	6			11100	4	31			12100	4	31			13000	3	31	
	8	0,72	0,51	14800	6	38	0,78	0,56	16100	6	38	0,84	0,60	17400	6	38	
	10			18400	10	44			20100	10	44			21700	9	44	
	15			27700	23	55			30100	22	55			32600	21	54	
650	4			8000	2	20			8800	2	20			9500	1	20	
	6			12100	3	31			13100	3	30			14200	3	30	
	8	0,78	0,56	16100	6	38	0,85	0,61	17500	6	38	0,91	0,66	18900	6	38	
	10			20100	10	44			21900	9	44			23700	9	44	
	15			30200	22	55			32800	21	54			35500	20	54	
700	4			8700	1	20			9500	1	20			10200	1	20	
	6			13100	3	31			14200	3	30			15400	3	30	
	8	0,84	0,60	17400	6	38	0,91	0,66	19000	6	38	0,98	0,71	20500	6	38	
	10			21800	9	44			23700	9	44			25600	9	44	
	15			32600	21	54			35500	20	54			38400	20	54	

# mcr WIP LDX | Przeciwpozarowe kłapy wielopłaszczyznowe odcinające do systemów wielostrefowej wentylacji pożarowej

B – szerokość nominalna [mm]  
H – wysokość nominalna [mm]

v – prędkość [m/s]  
S<sub>k</sub> – przekrój kanału [m<sup>2</sup>]  
S<sub>e</sub> – przekrój czynny kłapy [m<sup>2</sup>]

Q – przepływ [m<sup>3</sup>/h]  
d<sub>p</sub> – spadek ciśnienia [Pa]  
L<sub>WA</sub> – poziom hałasu emitowanego przez klapę [dB]

szerokość B [mm]		wysokość H [mm]														
		1200					1300					1400				
		v [m/s]	S <sub>k</sub> [m <sup>2</sup> ]	S <sub>e</sub> [m <sup>2</sup> ]	Q [m <sup>3</sup> /h]	d <sub>p</sub> [Pa]	L <sub>WA</sub> [dB]	S <sub>k</sub> [m <sup>2</sup> ]	S <sub>e</sub> [m <sup>2</sup> ]	Q [m <sup>3</sup> /h]	d <sub>p</sub> [Pa]	L <sub>WA</sub> [dB]	S <sub>k</sub> [m <sup>2</sup> ]	S <sub>e</sub> [m <sup>2</sup> ]	Q [m <sup>3</sup> /h]	d <sub>p</sub> [Pa]
750	4			9400	1	20			10200	1	20			11000	1	20
	6			14100	3	31			15300	3	30			16500	3	30
	8	0,90	0,65	18700	6	38	0,98	0,71	20400	6	38	1,05	0,77	22000	5	38
	10			23400	9	44			25500	9	44			27600	8	44
	15			35100	20	54			38200	20	54			41300	19	54
800	4			10000	1	20			10900	1	20			11800	1	20
	6			15000	3	30			16400	3	30			17700	3	30
	8	0,96	0,70	20100	6	38	1,04	0,76	21800	5	38	1,12	0,82	23600	5	38
	10			25100	9	44			27300	8	44			29500	8	44
	15			37600	20	54			40900	19	54			44200	19	54
850	4			10700	1	20			11600	1	20			12600	1	20
	6			16000	3	30			17500	3	30			18900	3	30
	8	1,02	0,74	21400	5	38	1,11	0,81	23300	5	38	1,19	0,87	25100	5	38
	10			26700	9	44			29100	8	44			31400	8	44
	15			40100	19	54			43600	19	54			47200	18	54
900	4			11400	1	20			12400	1	20			13300	1	20
	6			17000	3	30			18500	3	30			20000	3	30
	8	1,08	0,79	22700	5	38	1,17	0,86	24700	5	38	1,26	0,93	26700	5	38
	10			28400	8	44			30900	8	44			33400	8	44
	15			42600	19	54			46300	18	54			50100	18	54
950	4			12000	1	20			13100	1	20			14100	1	20
	6			18000	3	30			19600	3	30			21200	3	30
	8	1,14	0,83	24000	5	38	1,24	0,91	26100	5	38	1,33	0,98	28200	5	38
	10			30100	8	44			32700	8	44			35300	8	44
	15			45100	18	54			49000	18	54			53000	17	54
1000	4			12700	1	20			13800	1	20			14900	1	20
	6			19000	3	30			20700	3	30			22300	3	30
	8	1,20	0,88	25400	5	38	1,30	0,96	27600	5	38	1,40	1,03	29800	5	38
	10			31700	8	44			34500	8	44			37200	8	44
	15			47600	18	54			51700	18	54			55900	17	54
1050	4			13300	1	20			14500	1	20			15700	1	20
	6			20000	3	30			21800	3	30			23500	3	30
	8	1,26	0,93	26700	5	38	1,37	1,01	29000	5	38	1,47	1,09	31300	5	38
	10			33400	8	44			36300	8	44			39200	8	44
	15			50100	18	54			54400	17	54			58800	17	54
1100	4			14000	1	20			15200	1	20			16400	1	20
	6			21000	3	30			22800	3	30			24700	3	30
	8	1,32	0,97	28000	5	38	1,43	1,06	30500	5	38	1,54	1,14	32900	5	38
	10			35000	8	44			38100	8	44			41100	7	44
	15			52500	17	54			57100	17	54			61700	17	54

# mcr WIP LDX | Przeciwpozarowe klapy wielopłaszczyznowe odcinające do systemów wielostrefowej wentylacji pożarowej

B – szerokość nominalna [mm]  
H – wysokość nominalna [mm]

v – prędkość [m/s]  
S<sub>k</sub> – przekrój kanału [m<sup>2</sup>]  
S<sub>e</sub> – przekrój czynny klapy [m<sup>2</sup>]

Q – przepływ [m<sup>3</sup>/h]  
d<sub>p</sub> – spadek ciśnienia [Pa]  
L<sub>WA</sub> – poziom hałasu emitowanego przez klapę [dB]

szerokość B [mm]		wysokość H [mm]															
		1500						1600					1700				
		v [m/s]	S <sub>k</sub> [m <sup>2</sup> ]	S <sub>e</sub> [m <sup>2</sup> ]	Q [m <sup>3</sup> /h]	d <sub>p</sub> [Pa]	L <sub>WA</sub> [dB]	S <sub>k</sub> [m <sup>2</sup> ]	S <sub>e</sub> [m <sup>2</sup> ]	Q [m <sup>3</sup> /h]	d <sub>p</sub> [Pa]	L <sub>WA</sub> [dB]	S <sub>k</sub> [m <sup>2</sup> ]	S <sub>e</sub> [m <sup>2</sup> ]	Q [m <sup>3</sup> /h]	d <sub>p</sub> [Pa]	L <sub>WA</sub> [dB]
300	4			4400	2	23			4700	2	22			5000	2	22	
	6			6600	5	33			7000	5	33			7500	5	32	
	8	0,45	0,30	8700	9	40	0,48	0,33	9400	9	40	0,51	0,35	10000	8	40	
	10			10900	14	46			11700	13	46			12600	13	46	
	15			16400	32	57			17600	30	57			18800	29	56	
	350	4			5200	2	22			5600	2	22			6000	2	21
		6			7800	5	32			8400	4	32			8900	4	32
		8	0,53	0,36	10400	8	40	0,56	0,39	11200	8	40	0,60	0,41	11900	7	39
		10			13000	13	46			14000	12	45			14900	12	45
		15			19500	28	56			20900	27	56			22400	26	56
		400	4			6000	2	21			6500	2	21			6900	2
	6				9100	4	32			9700	4	31			10400	4	31
	8		0,60	0,42	12100	7	39	0,64	0,45	12900	7	39	0,68	0,48	13800	7	39
	10				15100	11	45			16200	11	45			17300	11	45
	15				22600	26	55			24300	25	55			25900	24	55
450	4			6900	2	21			7400	2	21			7900	2	21	
	6			10300	4	31			11000	4	31			11800	4	31	
	8	0,68	0,48	13700	7	39	0,72	0,51	14700	7	39	0,77	0,55	15700	6	38	
	10			17200	11	45			18400	10	44			19600	10	44	
	15			25700	24	55			27600	23	55			29400	22	55	
500	4			7700	2	20			8200	2	20			8800	2	20	
	6			11500	4	31			12400	3	31			13200	3	31	
	8	0,75	0,53	15400	6	38	0,80	0,57	16500	6	38	0,85	0,61	17600	6	38	
	10			19200	10	44			20600	10	44			22000	9	44	
	15			28900	22	55			30900	22	55			33000	21	55	
550	4			8500	2	20			9100	1	20			9700	1	20	
	6			12800	3	31			13700	3	31			14600	3	31	
	8	0,83	0,59	17100	6	38	0,88	0,63	18300	6	38	0,94	0,68	19500	6	38	
	10			21300	9	44			22800	9	44			24300	9	44	
	15			32000	21	55			34200	21	54			36500	20	54	
600	4			9400	1	20			10000	1	20			10700	1	20	
	6			14000	3	30			15000	3	30			16000	3	30	
	8	0,90	0,65	18700	6	38	0,96	0,70	20000	6	38	1,02	0,74	21400	6	38	
	10			23400	9	44			25000	9	44			26700	9	44	
	15			35100	20	54			37600	20	54			40000	19	54	
650	4			10200	1	20			10900	1	20			11600	1	20	
	6			15300	3	30			16400	3	30			17400	3	30	
	8	0,98	0,71	20400	6	38	1,04	0,76	21800	5	38	1,11	0,81	23200	5	38	
	10			25500	9	44			27300	9	44			29100	8	44	
	15			38200	20	54			40900	19	54			43600	19	54	
700	4			11000	1	20			11800	1	20			12600	1	20	
	6			16500	3	30			17700	3	30			18800	3	30	
	8	1,05	0,77	22000	5	38	1,12	0,82	23600	5	38	1,19	0,87	25100	5	38	
	10			27600	9	44			29500	8	44			31400	8	44	
	15			41300	19	54			44200	19	54			47100	18	54	

# mcr WIP LDX | Przeciwpozarowe kłapy wielopłaszczyznowe odcinające do systemów wielostrefowej wentylacji pożarowej

B – szerokość nominalna [mm]  
H – wysokość nominalna [mm]

v – prędkość [m/s]  
S<sub>k</sub> – przekrój kanału [m<sup>2</sup>]  
S<sub>e</sub> – przekrój czynny kłapy [m<sup>2</sup>]

Q – przepływ [m<sup>3</sup>/h]  
d<sub>p</sub> – spadek ciśnienia [Pa]  
L<sub>WA</sub> – poziom hałasu emitowanego przez klapę [dB]

szerokość B [mm]		wysokość H [mm]															
		1500					1600					1700					
		v [m/s]	S <sub>k</sub> [m <sup>2</sup> ]	S <sub>e</sub> [m <sup>2</sup> ]	Q [m <sup>3</sup> /h]	d <sub>p</sub> [Pa]	L <sub>WA</sub> [dB]	S <sub>k</sub> [m <sup>2</sup> ]	S <sub>e</sub> [m <sup>2</sup> ]	Q [m <sup>3</sup> /h]	d <sub>p</sub> [Pa]	L <sub>WA</sub> [dB]	S <sub>k</sub> [m <sup>2</sup> ]	S <sub>e</sub> [m <sup>2</sup> ]	Q [m <sup>3</sup> /h]	d <sub>p</sub> [Pa]	L <sub>WA</sub> [dB]
750	4			11900	1	20			12700	1	20			13500	1	20	
	6			17800	3	30			19000	3	30			20300	3	30	
	8	1,13	0,82	23700	5	38	1,20	0,88	25400	5	38	1,28	0,94	27000	5	38	
	10			29600	8	44			31700	8	44			33800	8	44	
	15			44400	19	54			47500	18	54			50600	18	54	
	800	4			12700	1	20			13600	1	20			14400	1	20
		6			19000	3	30			20300	3	30			21700	3	30
		8	1,20	0,88	25400	5	38	1,28	0,94	27100	5	38	1,36	1,00	28900	5	38
		10			31700	8	44			33900	8	44			36100	8	44
		15			47600	18	54			50900	18	54			54200	17	54
	850	4			13500	1	20			14500	1	20			15400	1	20
		6			20300	3	30			21700	3	30			23100	3	30
		8	1,28	0,94	27000	5	38	1,36	1,00	28900	5	38	1,45	1,07	30800	5	38
		10			33800	8	44			36100	8	44			38500	8	44
		15			50700	18	54			54200	17	54			57700	17	54
900	4			14300	1	20			15300	1	20			16300	1	20	
	6			21500	3	30			23000	3	30			24500	3	30	
	8	1,35	1,00	28700	5	38	1,44	1,07	30700	5	38	1,53	1,13	32700	5	38	
	10			35900	8	44			38300	8	44			40800	7	44	
	15			53800	17	54			57500	17	54			61200	17	54	
950	4			15200	1	20			16200	1	20			17300	1	20	
	6			22800	3	30			24300	3	30			25900	3	30	
	8	1,43	1,05	30300	5	38	1,52	1,13	32400	5	38	1,62	1,20	34600	5	38	
	10			37900	8	44			40600	7	44			43200	7	44	
	15			56900	17	54			60800	17	54			64800	17	54	
1000	4			16000	1	20			17100	1	20			18200	1	20	
	6			24000	3	30			25700	3	30			27300	3	30	
	8	1,50	1,11	32000	5	38	1,60	1,19	34200	5	38	1,70	1,27	36400	5	38	
	10			40000	7	44			42800	7	44			45500	7	44	
	15			60000	17	54			64200	17	54			68300	16	54	
1050	4			16800	1	20			18000	1	20			19200	1	20	
	6			25300	3	30			27000	3	30			28700	3	31	
	8	1,58	1,17	33700	5	38	1,68	1,25	36000	5	38	1,79	1,33	38300	5	38	
	10			42100	7	44			45000	7	44			47900	7	44	
	15			63100	17	54			67500	16	54			71900	16	54	
1100	4			17700	1	20			18900	1	20			20100	1	20	
	6			26500	3	30			28300	3	30			30200	3	31	
	8	1,65	1,23	35300	5	38	1,76	1,31	37800	5	38	1,87	1,40	40200	5	38	
	10			44200	7	44			47200	7	44			50300	7	44	
	15			66300	16	54			70800	16	54			75400	16	54	

# mcr WIP LDX | Przeciwpozarowe kłapy wielopłaszczyznowe odcinające do systemów wielostrefowej wentylacji pożarowej

B – szerokość nominalna [mm]  
H – wysokość nominalna [mm]

v – prędkość [m/s]  
S<sub>k</sub> – przekrój kanału [m<sup>2</sup>]  
S<sub>e</sub> – przekrój czynny kłapy [m<sup>2</sup>]

Q – przepływ [m<sup>3</sup>/h]  
d<sub>p</sub> – spadek ciśnienia [Pa]  
L<sub>WA</sub> – poziom hałasu emitowanego przez klapę [dB]

		wysokość H [mm]															
		1800					1900					2000					
		v [m/s]	S <sub>k</sub> [m <sup>2</sup> ]	S <sub>e</sub> [m <sup>2</sup> ]	Q [m <sup>3</sup> /h]	d <sub>p</sub> [Pa]	L <sub>WA</sub> [dB]	S <sub>k</sub> [m <sup>2</sup> ]	S <sub>e</sub> [m <sup>2</sup> ]	Q [m <sup>3</sup> /h]	d <sub>p</sub> [Pa]	L <sub>WA</sub> [dB]	S <sub>k</sub> [m <sup>2</sup> ]	S <sub>e</sub> [m <sup>2</sup> ]	Q [m <sup>3</sup> /h]	d <sub>p</sub> [Pa]	L <sub>WA</sub> [dB]
szerokość B [mm]	300	4			5300	2	22			5700	2	22			6000	2	22
		6			8000	5	32			8500	4	32			9000	4	32
		8	0,54	0,37	10700	8	40	0,57	0,39	11300	8	40	0,60	0,42	12000	8	40
		10			13400	13	46			14200	12	46			15000	12	45
		15			20100	28	56			21300	28	56			22500	27	56
	350	4			6300	2	21			6700	2	21			7100	2	21
		6			9500	4	32			10100	4	32			10700	4	32
		8	0,63	0,44	12700	7	39	0,67	0,47	13500	7	39	0,70	0,49	14200	7	39
		10			15900	11	45			16800	11	45			17800	11	45
		15			23800	25	56			25200	25	55			26700	24	55
	400	4			7300	2	21			7800	2	21			8200	2	20
		6			11000	4	31			11700	4	31			12300	4	31
		8	0,72	0,51	14700	7	39	0,76	0,54	15600	6	39	0,80	0,57	16400	6	39
		10			18400	10	45			19500	10	45			20500	10	44
		15			27500	23	55			29200	23	55			30800	22	55
	450	4			8300	2	20			8800	2	20			9300	1	20
		6			12500	3	31			13300	3	31			14000	3	31
		8	0,81	0,58	16700	6	38	0,86	0,61	17700	6	38	0,90	0,65	18700	6	38
		10			20900	10	44			22100	9	44			23300	9	44
		15			31300	22	55			33100	21	55			35000	21	55
	500	4			9300	1	20			9900	1	20			10400	1	20
		6			14000	3	31			14800	3	31			15700	3	31
		8	0,90	0,65	18700	6	38	0,95	0,69	19800	6	38	1,00	0,72	20900	6	38
		10			23400	9	44			24700	9	44			26100	9	44
		15			35000	21	55			37100	20	55			39100	20	54
	550	4			10300	1	20			10900	1	20			11500	1	20
		6			15500	3	31			16400	3	31			17300	3	31
		8	0,99	0,72	20700	6	38	1,05	0,76	21900	6	38	1,10	0,80	23100	5	38
		10			25900	9	44			27400	9	44			28900	8	44
		15			38800	20	54			41000	19	54			43300	19	54
	600	4			11300	1	20			12000	1	20			12700	1	20
		6			17000	3	30			18000	3	30			19000	3	31
		8	1,08	0,79	22700	5	38	1,14	0,83	24000	5	38	1,20	0,88	25300	5	38
		10			28300	8	44			30000	8	44			31600	8	44
		15			42500	19	54			45000	19	54			47500	18	54
	650	4			12300	1	20			13100	1	20			13800	1	20
		6			18500	3	30			19600	3	30			20700	3	31
		8	1,17	0,86	24700	5	38	1,24	0,91	26100	5	38	1,30	0,96	27500	5	38
		10			30800	8	44			32600	8	44			34400	8	44
		15			46300	18	54			48900	18	54			51600	18	54
	700	4			13300	1	20			14100	1	20			14900	1	20
		6			20000	3	30			21200	3	30			22300	3	30
		8	1,26	0,93	26700	5	38	1,33	0,98	28200	5	38	1,40	1,03	29800	5	38
		10			33300	8	44			35300	8	44			37200	8	44
		15			50000	18	54			52900	18	54			55800	17	54

# mcr WIP LDX | Przeciwpozarowe kłapy wielopłaszczyznowe odcinające do systemów wielostrefowej wentylacji pożarowej

B – szerokość nominalna [mm]  
H – wysokość nominalna [mm]

v – prędkość [m/s]  
S<sub>k</sub> – przekrój kanału [m<sup>2</sup>]  
S<sub>e</sub> – przekrój czynny kłapy [m<sup>2</sup>]

Q – przepływ [m<sup>3</sup>/h]  
d<sub>p</sub> – spadek ciśnienia [Pa]  
L<sub>WA</sub> – poziom hałasu emitowanego przez klapę [dB]

szerokość B [mm]		wysokość H [mm]															
		1800					1900					2000					
		v [m/s]	S <sub>k</sub> [m <sup>2</sup> ]	S <sub>e</sub> [m <sup>2</sup> ]	Q [m <sup>3</sup> /h]	d <sub>p</sub> [Pa]	L <sub>WA</sub> [dB]	S <sub>k</sub> [m <sup>2</sup> ]	S <sub>e</sub> [m <sup>2</sup> ]	Q [m <sup>3</sup> /h]	d <sub>p</sub> [Pa]	L <sub>WA</sub> [dB]	S <sub>k</sub> [m <sup>2</sup> ]	S <sub>e</sub> [m <sup>2</sup> ]	Q [m <sup>3</sup> /h]	d <sub>p</sub> [Pa]	L <sub>WA</sub> [dB]
750	4			14300	1	20			15200	1	20			16000	1	20	
	6			21500	3	30			22700	3	30			24000	3	30	
	8	1,35	1,00	28700	5	38	1,43	1,05	30300	5	38	1,50	1,11	32000	5	38	
	10			35800	8	44			37900	8	44			40000	8	44	
	15			53700	17	54			56900	17	54			60000	17	54	
	800	4			15300	1	20			16200	1	20			17100	1	20
		6			23000	3	30			24300	3	30			25600	3	30
		8	1,44	1,06	30700	5	38	1,52	1,13	32400	5	38	1,60	1,19	34200	5	38
		10			38300	8	44			40500	7	44			42700	7	44
		15			57500	17	54			60800	17	54			64100	17	54
	850	4			16300	1	20			17300	1	20			18200	1	20
		6			24500	3	30			25900	3	30			27300	3	31
		8	1,53	1,13	32700	5	38	1,62	1,20	34500	5	38	1,70	1,26	36400	5	38
		10			40800	7	44			43200	7	44			45500	7	44
		15			61200	17	54			64800	17	54			68300	16	54
900	4			17300	1	20			18300	1	20			19300	1	20	
	6			26000	3	30			27500	3	31			29000	3	31	
	8	1,62	1,20	34700	5	38	1,71	1,27	36600	5	38	1,80	1,34	38600	5	38	
	10			43300	7	44			45800	7	44			48300	7	44	
	15			65000	17	54			68700	16	54			72400	16	54	
950	4			18300	1	20			19400	1	20			20400	1	20	
	6			27500	3	31			29100	3	31			30600	3	31	
	8	1,71	1,27	36700	5	38	1,81	1,35	38800	5	38	1,90	1,42	40900	5	38	
	10			45800	7	44			48400	7	44			51100	7	44	
	15			68700	16	54			72700	16	54			76600	16	55	
1000	4			19300	1	20			20400	1	20			21500	1	20	
	6			29000	3	31			30600	3	31			32300	3	31	
	8	1,80	1,34	38600	5	38	1,90	1,42	40900	5	38	2,00	1,50	43100	4	38	
	10			48300	7	44			51100	7	44			53800	7	44	
	15			72500	16	54			76600	16	55			80800	16	55	
1050	4			20300	1	20			21500	1	20			22600	1	20	
	6			30500	3	31			32200	3	31			34000	2	31	
	8	1,89	1,41	40600	5	38	2,00	1,49	43000	4	38	2,10	1,57	45300	4	38	
	10			50800	7	44			53700	7	44			56600	7	44	
	15			76200	16	54			80600	16	55			84900	15	55	
1100	4			21300	1	20			22500	1	20			23800	1	20	
	6			32000	3	31			33800	2	31			35600	2	31	
	8	1,98	1,48	42600	4	38	2,09	1,57	45100	4	38	2,20	1,65	47500	4	38	
	10			53300	7	44			56300	7	44			59400	7	44	
	15			80000	16	55			84500	15	55			89100	15	55	

# mcr WIP LDX | Przeciwpozarowe kłapy wielopłaszczyznowe odcinające do systemów wielostrefowej wentylacji pożarowej

B – szerokość nominalna [mm]  
H – wysokość nominalna [mm]

v – prędkość [m/s]  
S<sub>k</sub> – przekrój kanału [m<sup>2</sup>]  
S<sub>e</sub> – przekrój czynny kłapy [m<sup>2</sup>]

Q – przepływ [m<sup>3</sup>/h]  
d<sub>p</sub> – spadek ciśnienia [Pa]  
L<sub>WA</sub> – poziom hałasu emitowanego przez klapę [dB]

szerokość B [mm]		wysokość H [mm]															
		2100					2200					2300					
		v [m/s]	S <sub>k</sub> [m <sup>2</sup> ]	S <sub>e</sub> [m <sup>2</sup> ]	Q [m <sup>3</sup> /h]	d <sub>p</sub> [Pa]	L <sub>WA</sub> [dB]	S <sub>k</sub> [m <sup>2</sup> ]	S <sub>e</sub> [m <sup>2</sup> ]	Q [m <sup>3</sup> /h]	d <sub>p</sub> [Pa]	L <sub>WA</sub> [dB]	S <sub>k</sub> [m <sup>2</sup> ]	S <sub>e</sub> [m <sup>2</sup> ]	Q [m <sup>3</sup> /h]	d <sub>p</sub> [Pa]	L <sub>WA</sub> [dB]
300	4			6300	2	21			6700	2	22			7000	2	21	
	6			9500	4	32			10000	4	32			10500	4	32	
	8	0,63	0,44	12600	7	39	0,66	0,46	13300	7	39	0,69	0,48	14000	7	39	
	10			15800	12	45			16600	11	45			17400	11	45	
	15			23700	26	56			24900	25	56			26200	25	56	
	350	4			7500	2	21			7900	2	21			8300	2	21
		6			11200	4	31			11800	4	31			12400	4	31
		8	0,74	0,52	15000	7	39	0,77	0,55	15700	7	39	0,81	0,57	16500	6	39
		10			18700	10	45			19700	10	45			20600	10	45
		15			28100	24	55			29500	23	55			30900	22	55
		400	4			8700	2	21			9100	2	20			9500	1
	6				13000	3	31			13600	3	31			14300	3	31
	8		0,84	0,60	17300	6	39	0,88	0,63	18200	6	39	0,92	0,66	19100	6	39
	10				21600	10	44			22700	9	44			23800	9	44
	15				32500	22	55			34100	21	55			35700	21	55
450	4			9800	1	20			10300	1	20			10800	1	20	
	6			14700	3	31			15500	3	31			16200	3	31	
	8	0,95	0,68	19600	6	38	0,99	0,72	20600	6	38	1,04	0,75	21600	6	38	
	10			24600	9	44			25800	9	44			27000	9	44	
	15			36800	20	55			38700	20	55			40500	20	55	
500	4			11000	1	20			11500	1	20			12100	1	20	
	6			16500	3	31			17300	3	31			18100	3	31	
	8	1,05	0,76	22000	6	38	1,10	0,80	23100	5	38	1,15	0,84	24200	5	38	
	10			27500	9	44			28800	9	44			30200	8	44	
	15			41200	19	55			43300	19	55			45300	19	55	
550	4			12200	1	20			12800	1	20			13400	1	20	
	6			18200	3	31			19100	3	31			20000	3	31	
	8	1,16	0,84	24300	5	38	1,21	0,89	25500	5	38	1,27	0,93	26700	5	38	
	10			30400	8	44			31900	8	44			33400	8	44	
	15			45600	19	54			47800	18	54			50100	18	54	
600	4			13300	1	20			14000	1	20			14600	1	20	
	6			20000	3	31			21000	3	31			22000	3	31	
	8	1,26	0,92	26600	5	38	1,32	0,97	28000	5	38	1,38	1,02	29300	5	38	
	10			33300	8	44			34900	8	44			36600	8	44	
	15			49900	18	54			52400	18	54			54900	18	54	
650	4			14500	1	20			15200	1	20			15900	1	20	
	6			21700	3	30			22800	3	31			23900	3	31	
	8	1,37	1,01	29000	5	38	1,43	1,06	30400	5	38	1,50	1,11	31800	5	38	
	10			36200	8	44			38000	8	44			39800	8	44	
	15			54300	18	54			57000	17	54			59700	17	54	
700	4			15600	1	20			16400	1	20			17200	1	20	
	6			23500	3	31			24600	3	31			25800	3	31	
	8	1,47	1,09	31300	5	38	1,54	1,14	32800	5	38	1,61	1,19	34400	5	38	
	10			39100	8	44			41100	8	44			43000	7	44	
	15			58700	17	54			61600	17	54			64500	17	54	

# mcr WIP LDX | Przeciwpozarowe klapy wielopłaszczyznowe odcinające do systemów wielostrefowej wentylacji pożarowej

B – szerokość nominalna [mm]  
H – wysokość nominalna [mm]

v – prędkość [m/s]  
S<sub>k</sub> – przekrój kanału [m<sup>2</sup>]  
S<sub>e</sub> – przekrój czynny klapy [m<sup>2</sup>]

Q – przepływ [m<sup>3</sup>/h]  
d<sub>p</sub> – spadek ciśnienia [Pa]  
L<sub>WA</sub> – poziom hałasu emitowanego przez klapę [dB]

szerokość B [mm]		wysokość H [mm]															
		2100					2200					2300					
		v [m/s]	S <sub>k</sub> [m <sup>2</sup> ]	S <sub>e</sub> [m <sup>2</sup> ]	Q [m <sup>3</sup> /h]	d <sub>p</sub> [Pa]	L <sub>WA</sub> [dB]	S <sub>k</sub> [m <sup>2</sup> ]	S <sub>e</sub> [m <sup>2</sup> ]	Q [m <sup>3</sup> /h]	d <sub>p</sub> [Pa]	L <sub>WA</sub> [dB]	S <sub>k</sub> [m <sup>2</sup> ]	S <sub>e</sub> [m <sup>2</sup> ]	Q [m <sup>3</sup> /h]	d <sub>p</sub> [Pa]	L <sub>WA</sub> [dB]
750	4			16800	1	20			17600	1	20			18500	1	20	
	6			25200	3	31			26500	3	31			27700	3	31	
	8	1,58	1,17	33600	5	38	1,65	1,23	35300	5	38	1,73	1,28	36900	5	38	
	10			42000	7	44			44100	7	44			46200	7	44	
	15			63100	17	54			66200	17	54			69300	16	55	
	800	4			18000	1	20			18900	1	20			19700	1	20
		6			27000	3	31			28300	3	31			29600	3	31
		8	1,68	1,25	36000	5	38	1,76	1,31	37700	5	38	1,84	1,37	39500	5	38
		10			45000	7	44			47200	7	44			49400	7	44
		15			67400	16	54			70700	16	54			74100	16	55
	850	4			19100	1	20			20100	1	20			21000	1	20
		6			28700	3	31			30100	3	31			31500	3	31
		8	1,79	1,33	38300	5	38	1,87	1,39	40200	5	38	1,96	1,46	42000	4	38
		10			47900	7	44			50200	7	44			52600	7	44
		15			71800	16	54			75300	16	55			78800	16	55
900	4			20300	1	20			21300	1	20			22300	1	20	
	6			30500	3	31			32000	3	31			33500	3	31	
	8	1,89	1,41	40600	5	38	1,98	1,48	42600	4	38	2,07	1,55	44600	4	38	
	10			50800	7	44			53300	7	44			55800	7	44	
	15			76200	16	55			79900	16	55			83600	16	55	
950	4			21500	1	20			22500	1	20			23600	1	20	
	6			32200	3	31			33800	2	31			35400	2	31	
	8	2,00	1,49	43000	4	38	2,09	1,56	45100	4	38	2,19	1,64	47200	4	38	
	10			53700	7	44			56300	7	44			58900	7	44	
	15			80500	16	55			84500	16	55			88400	15	55	
1000	4			22600	1	20			23700	1	20			24900	1	20	
	6			34000	2	31			35600	2	31			37300	2	31	
	8	2,10	1,57	45300	4	38	2,20	1,65	47500	4	38	2,30	1,73	49700	4	38	
	10			56600	7	44			59400	7	44			62100	7	44	
	15			84900	16	55			89100	15	55			93200	15	55	
1050	4			23800	1	20			25000	1	20			26100	1	20	
	6			35700	2	31			37500	2	31			39200	2	31	
	8	2,21	1,65	47600	4	38	2,31	1,73	49900	4	38	2,42	1,81	52300	4	39	
	10			59500	7	44			62400	7	44			65300	7	44	
	15			89300	15	55			93600	15	55			98000	15	55	
1100	4			25000	1	20			26200	1	20			27400	1	21	
	6			37500	2	31			39300	2	31			41100	2	31	
	8	2,31	1,73	49900	4	38	2,42	1,82	52400	4	39	2,53	1,90	54800	4	39	
	10			62400	7	44			65500	7	44			68500	7	44	
	15			93700	15	55			98200	15	55			102800	15	55	

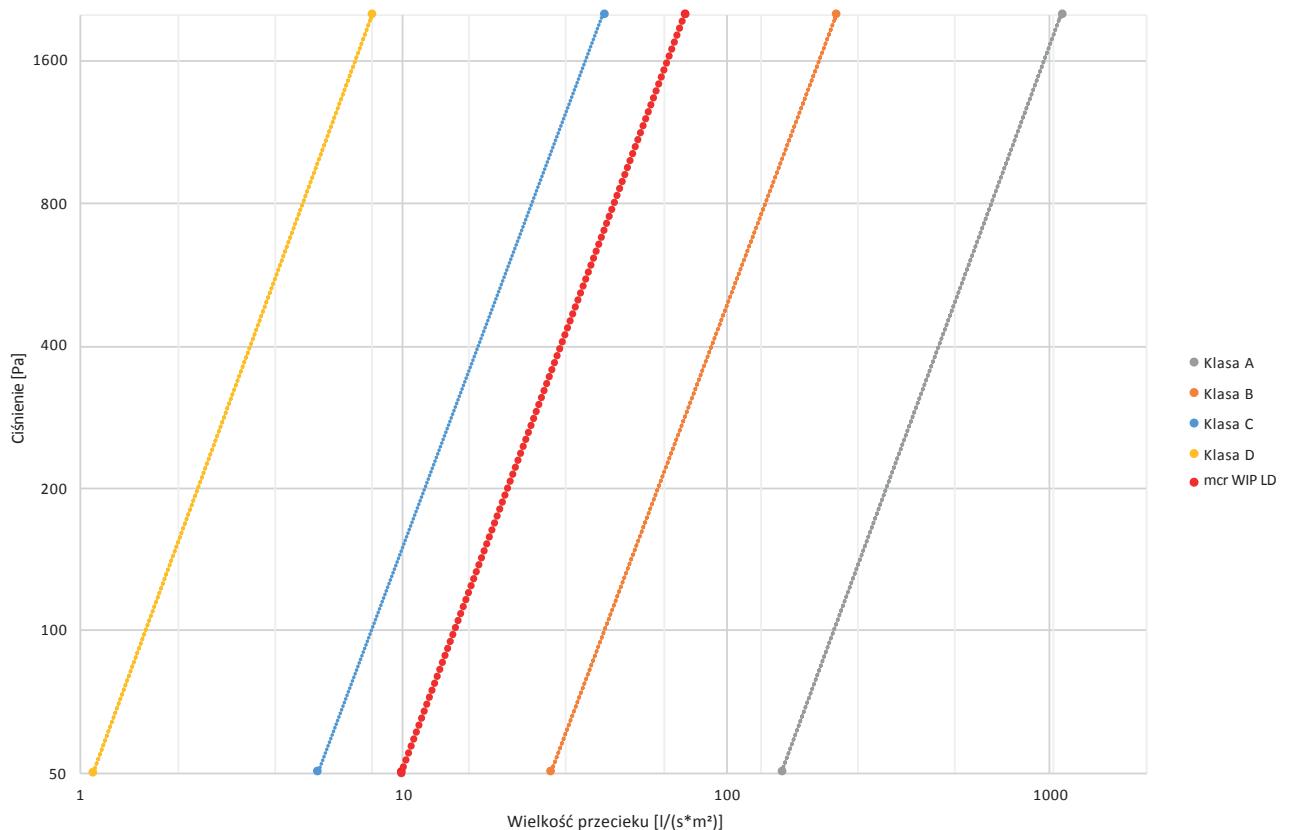
# mcr WIP LDX | Przeciwpozarowe klapy wielopłaszczyznowe odcinające do systemów wielostrefowej wentylacji pożarowej

18.7 | Tabela szybkiego doboru powierzchni czynnych klapy dla wielkości otworu montażowego brutto [m<sup>2</sup>].

Powierzchnia czynna [m <sup>2</sup> ]	Szerokość Bo [mm]																
	401	451	501	551	601	651	701	751	801	851	901	951	1001	1051	1101	1151	1201
680	0,18	0,21	0,24	0,27	0,3	0,33	0,36	0,39	0,42	0,45	0,48	0,51	0,54	0,57	0,6	0,63	0,66
780	0,21	0,25	0,28	0,32	0,35	0,39	0,42	0,46	0,49	0,53	0,56	0,6	0,63	0,67	0,7	0,74	0,77
880	0,24	0,28	0,32	0,36	0,4	0,44	0,48	0,52	0,56	0,6	0,64	0,68	0,72	0,76	0,8	0,84	0,88
980	0,27	0,32	0,36	0,41	0,45	0,5	0,54	0,59	0,63	0,68	0,72	0,77	0,81	0,86	0,9	0,95	0,99
1080	0,3	0,35	0,4	0,45	0,5	0,55	0,6	0,65	0,7	0,75	0,8	0,85	0,9	0,95	1	1,05	1,1
1180	0,33	0,39	0,44	0,5	0,55	0,61	0,66	0,72	0,77	0,83	0,88	0,94	0,99	1,05	1,1	1,16	1,21
1280	0,36	0,42	0,48	0,54	0,6	0,66	0,72	0,78	0,84	0,9	0,96	1,02	1,08	1,14	1,2	1,26	1,32
1380	0,39	0,46	0,52	0,59	0,65	0,72	0,78	0,85	0,91	0,98	1,04	1,11	1,17	1,24	1,3	1,37	1,43
1480	0,42	0,49	0,56	0,63	0,7	0,77	0,84	0,91	0,98	1,05	1,12	1,19	1,26	1,33	1,4	1,47	1,54
1580	0,45	0,53	0,6	0,68	0,75	0,83	0,9	0,98	1,05	1,13	1,2	1,28	1,35	1,43	1,5	1,58	1,65
1680	0,48	0,56	0,64	0,72	0,8	0,88	0,96	1,04	1,12	1,2	1,28	1,36	1,44	1,52	1,6	1,68	1,76
1780	0,51	0,6	0,68	0,77	0,85	0,94	1,02	1,11	1,19	1,28	1,36	1,45	1,53	1,62	1,7	1,79	1,87
1880	0,54	0,63	0,72	0,81	0,9	0,99	1,08	1,17	1,26	1,35	1,44	1,53	1,62	1,71	1,8	1,89	1,98
1980	0,57	0,67	0,76	0,86	0,95	1,05	1,14	1,24	1,33	1,43	1,52	1,62	1,71	1,81	1,9	2	2,09
2080	0,6	0,7	0,8	0,9	1	1,1	1,2	1,3	1,4	1,5	1,6	1,7	1,8	1,9	2	2,1	2,2
2180	0,63	0,74	0,84	0,95	1,05	1,16	1,26	1,37	1,47	1,58	1,68	1,79	1,89	2	2,1	2,21	2,31
2280	0,66	0,77	0,88	0,99	1,1	1,21	1,32	1,43	1,54	1,65	1,76	1,87	1,98	2,09	2,2	2,31	2,42
2380	0,69	0,81	0,92	1,04	1,15	1,27	1,38	1,5	1,61	1,73	1,84	1,96	2,07	2,19	2,3	2,42	2,53

Bo - szerokość otworu  
Ho - wysokość otworu

18.8 | Szczelność zamkniętej przegrody klapy według EN1751



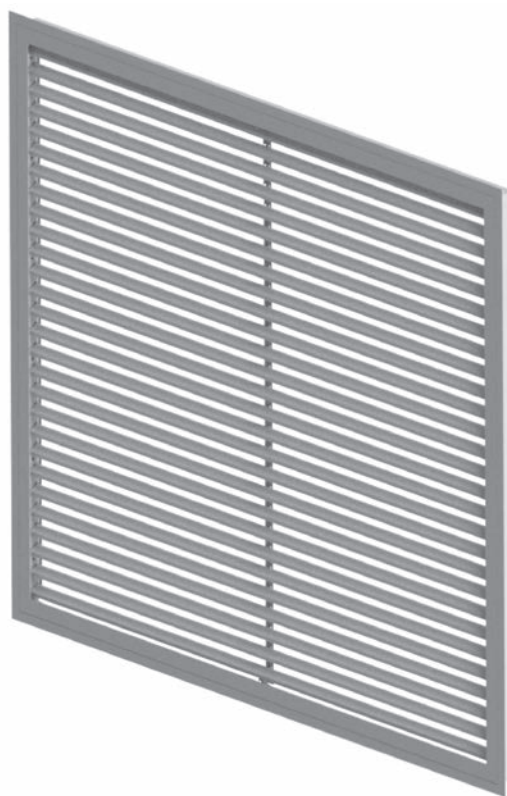
## **mcr WIP LDX** | Przeciwpozarowe kłapy wielopłaszczyznowe odcinające do systemów wielostrefowej wentylacji pożarowej

### 18.9 | Szacunkowe wagi kłap mcr WIP LDX

		Szerokość B [mm]								
		300	400	500	600	700	800	900	1000	1100
Wysokość H [mm]	600	24	26	29	31	34	36	39	41	43
	700	26	28	31	34	36	39	41	44	46
	800	28	31	33	36	39	42	44	47	50
	900	30	33	36	39	42	45	47	50	53
	1000	32	35	38	41	44	47	50	53	56
	1100	34	38	41	44	47	50	53	57	59
	1200	36	40	43	46	50	53	56	60	63
	1300	39	42	46	49	52	56	59	63	66
	1400	41	44	48	52	55	59	62	66	69
	1500	43	47	50	54	58	62	65	69	73
	1600	45	49	53	57	61	64	68	72	76
	1700	47	51	55	59	63	67	71	75	79
	1800	49	54	58	62	66	70	74	78	82
	1900	52	56	60	65	69	73	77	82	86
	2000	54	59	63	67	72	76	80	85	89
	2100	57	61	66	70	75	79	83	88	92
2200	60	64	69	73	78	82	87	91	95	
2300	62	67	71	76	80	85	90	94	99	

### 18.10 | Osprzęt dodatkowy

#### 18.10.1 | Systemowa kratka maskująca mcr MWS

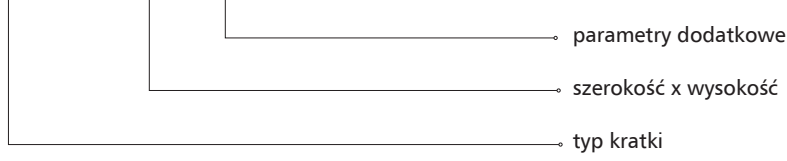


Systemowe kratki maskujące MWS pełnią funkcję nawiewną lub wywiewną. Umożliwiają transfer powietrza przez przegrody budowlane. Posiadają nieruchome stalowe żaluzje o rozstawie 40 mm, przesłaniające widoczność kłapy. Korpus kratki maskującej mocowany jest do kłapy za pomocą schowanych wewnątrz korpusu śrub. Po montażu, aby otwory i śruby nie były widoczne z zewnątrz, na korpus nakładana jest zewnętrzna rama. Estetyka takiego rozwiązania pozwala na zastosowanie produktu nawet w najbardziej wymagających aplikacjach. Kratki w standardzie malowane są na kolor RAL 9010 (na życzenie dostępne w dowolnym kolorze z palety RAL).

# mcr WIP LDX | Przeciwpożarowe kratki wielopłaszczyznowe odcinające do systemów wielostrefowej wentylacji pożarowej

Oznaczenie:

**mcr MWS / B x H / X**

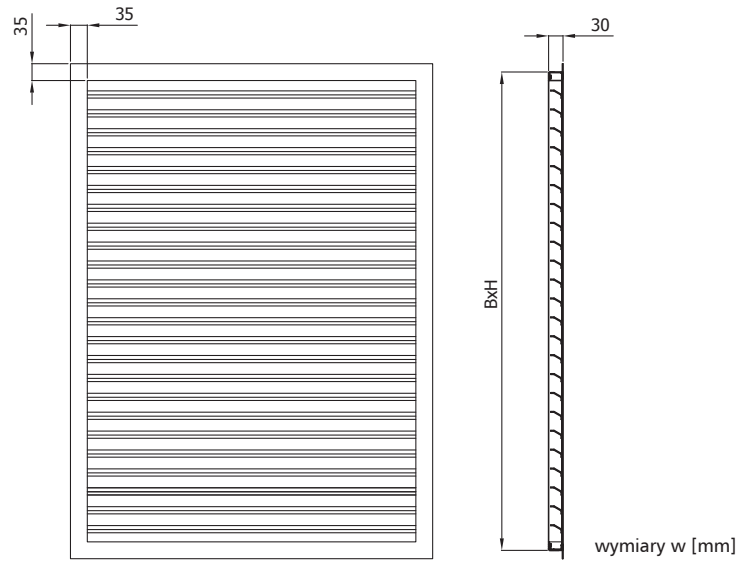


X – oznaczenie koloru

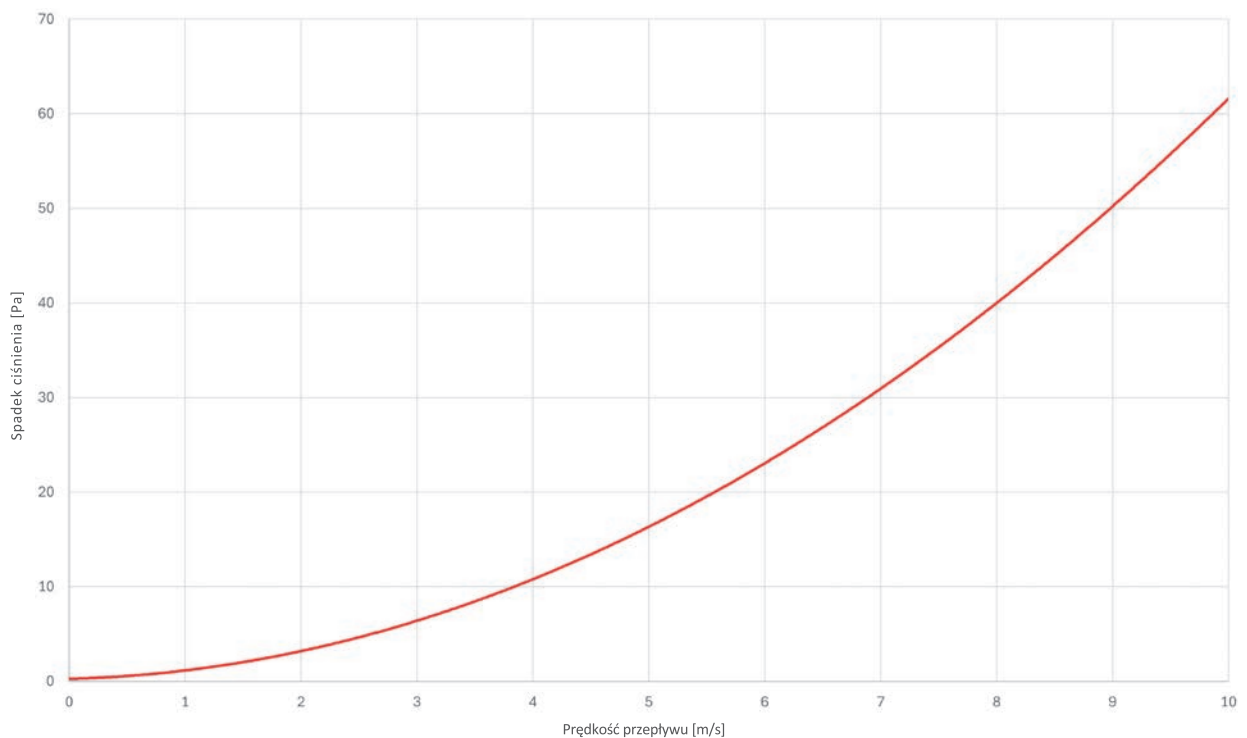
[brak symbolu] – RAL9010

RALXXXX – wybrany kod koloru z palety RAL

BRAK – kratka maskująca nie malowana



## » Spadek ciśnienia na kratkach maskujących



# mcr WIP LDX | Przeciwpozarowe klapy wielopłaszczyznowe odcinające do systemów wielostrefowej wentylacji pożarowej

## 18.10.2 | Parametry techniczne krutek maskujących mcr MWS

$B_k$  – szerokość nominalna [mm]

$S_e$  – przekrój czynny kratki maskującej [m<sup>2</sup>]

$Q$  – przepływ [m<sup>3</sup>/h]

$H_k$  – wysokość nominalna [mm]

$S_k$  – przekrój kanału [m<sup>2</sup>]

$d_p$  – spadek ciśnienia [Pa]

$v$  – prędkość [m/s]

		wysokość $H_k$ [mm]												
		600				700				800				
		$v$ [m/s]	$S_k$ [m <sup>2</sup> ]	$S_e$ [m <sup>2</sup> ]	$Q$ [m <sup>3</sup> /h]	$d_p$ [Pa]	$S_k$ [m <sup>2</sup> ]	$S_e$ [m <sup>2</sup> ]	$Q$ [m <sup>3</sup> /h]	$d_p$ [Pa]	$S_k$ [m <sup>2</sup> ]	$S_e$ [m <sup>2</sup> ]	$Q$ [m <sup>3</sup> /h]	$d_p$ [Pa]
szerokość $B_k$ [mm]	300	4			1500	9			1800	10			2000	10
		6	0,21	0,11	2300	22	0,25	0,12	2700	23	0,28	0,14	3000	23
		8			3100	39			3500	39			4000	41
		10			3900	62			4400	62			5000	64
	350	4							1800	10				
		6	0,25	0,12	2700	22	0,28	0,14	3100	23	0,32	0,16	3400	22
		8			3600	40			4100	40			4600	41
		10			4400	60			5100	62			5700	62
	400	4							2000	10				
		6	0,28	0,14	3000	22	0,32	0,16	3500	23	0,36	0,18	3900	23
		8			4000	39			4600	40			5200	40
		10			5000	60			5800	63			6500	63
450	4					2200			9					2600
	6	0,31	0,16	3400	22	0,36	0,18	3900	23	0,41	0,20	4400	23	
	8			4500	39			5200	41			5800	40	
	10			5600	61			6400	61			7300	64	
500	4							2500	10					2800
	6	0,34	0,17	3700	22	0,40	0,20	4300	23	0,45	0,22	4800	23	
	8			5000	40			5700	40			6400	40	
	10			6200	61			7100	62			8000	63	
550	4							2700	10					3100
	6	0,38	0,19	4100	22	0,43	0,22	4700	23	0,49	0,24	5300	23	
	8			5400	38			6200	39			7000	40	
	10			6800	61			7800	62			8800	63	
600	4							3000	10					3400
	6	0,41	0,20	4400	22	0,47	0,24	5100	23	0,53	0,27	5700	23	
	8			5900	39			6800	40			7600	40	
	10			7400	61			8500	63			9500	63	
650	4							3200	10					3700
	6	0,44	0,22	4800	22	0,51	0,25	5500	23	0,58	0,29	6200	23	
	8			6400	39			7300	40			8200	40	
	10			8000	61			9100	62			10300	63	
700	4							3400	10					3900
	6	0,47	0,24	5100	22	0,55	0,27	5900	23	0,62	0,31	6600	22	
	8			6800	38			7800	39			8900	41	
	10			8600	62			9800	62			11100	64	
750	4							3700	10					4200
	6	0,51	0,25	5500	22	0,58	0,29	6300	22	0,66	0,33	7100	23	
	8			7300	39			8400	40			9500	41	
	10			9100	60			10500	62			11800	63	
800	4							3900	10					4500
	6	0,54	0,27	5800	22	0,62	0,31	6700	22	0,71	0,35	7600	23	
	8			7800	39			8900	40			10100	41	
	10			9700	61			11200	63			12600	63	
850	4							4100	10					4700
	6	0,57	0,29	6200	22	0,66	0,33	7100	22	0,75	0,37	8000	23	
	8			8300	39			9500	40			10700	41	
	10			10300	61			11800	62			13300	63	
900	4							4400	10					5000
	6	0,60	0,30	6500	22	0,70	0,35	7500	22	0,79	0,39	8500	23	
	8			8700	39			10000	40			11300	41	
	10			10900	61			12500	62			14100	63	
950	4							4600	10					5300
	6	0,64	0,32	6900	22	0,73	0,37	7900	22	0,83	0,41	8900	23	
	8			9200	39			10500	39			11900	41	
	10			11500	61			13200	62			14900	64	
1000	4							4800	10					5500
	6	0,67	0,34	7200	22	0,77	0,38	8300	22	0,88	0,43	9400	23	
	8			9700	39			11100	40			12500	40	
	10			12100	61			13900	63			15600	63	
1050	4							5100	10					5800
	6	0,70	0,35	7600	22	0,81	0,40	8700	22	0,92	0,46	9800	23	
	8			10100	39			11600	40			13100	40	
	10			12700	61			14500	62			16400	63	
1100	4							5300	10					6100
	6	0,73	0,37	8000	22	0,85	0,42	9100	22	0,96	0,48	10300	23	
	8			10600	39			12200	40			13700	40	
	10			13300	61			15200	62			17100	63	

# mcr WIP LDX | Przeciwpozarowe klapy wielopłaszczyznowe odcinające do systemów wielostrefowej wentylacji pożarowej

$B_k$  – szerokość nominalna [mm]  
 $H_k$  – wysokość nominalna [mm]  
 $v$  – prędkość [m/s]

$S_k$  – przekrój czynny kratki maskującej [m<sup>2</sup>]  
 $S_x$  – przekrój kanału [m<sup>2</sup>]

$Q$  – przepływ [m<sup>3</sup>/h]  
 $d_p$  – spadek ciśnienia [Pa]

		wysokość $H_k$ [mm]												
		900				1000				1100				
		$v$ [m/s]	$S_k$ [m <sup>2</sup> ]	$S_e$ [m <sup>2</sup> ]	$Q$ [m <sup>3</sup> /h]	$d_p$ [Pa]	$S_k$ [m <sup>2</sup> ]	$S_e$ [m <sup>2</sup> ]	$Q$ [m <sup>3</sup> /h]	$d_p$ [Pa]	$S_k$ [m <sup>2</sup> ]	$S_e$ [m <sup>2</sup> ]	$Q$ [m <sup>3</sup> /h]	$d_p$ [Pa]
szerokość $B_k$ [mm]	300	4	0,31	0,15	2200	10	0,34	0,17	2400	10	0,38	0,19	2700	11
		6			3300	23			3700	24			4000	23
		8			4400	40			4900	42			5300	41
		10			5600	65			6100	64			6700	66
	350	4	0,36	0,18	2600	11	0,40	0,20	2800	10	0,44	0,21	3100	11
		6			3800	23			4200	23			4600	23
		8			5100	41			5600	41			6200	42
		10			6400	64			7100	66			7700	65
	400	4	0,41	0,20	2900	10	0,45	0,22	3200	10	0,49	0,24	3500	11
		6			4300	23			4800	23			5200	23
		8			5800	41			6400	42			7000	42
		10			7200	63			8000	65			8700	65
	450	4	0,45	0,22	3200	10	0,50	0,25	3600	11	0,55	0,27	3900	10
		6			4900	24			5400	24			5800	23
		8			6500	41			7100	41			7800	42
		10			8100	64			8900	65			9700	65
	500	4	0,50	0,25	3600	10	0,56	0,27	3900	10	0,61	0,30	4300	10
		6			5400	23			5900	23			6500	24
		8			7200	42			7900	42			8600	42
		10			8900	64			9900	65			10800	66
	550	4	0,55	0,27	3900	10	0,61	0,30	4300	10	0,67	0,33	4700	10
		6			5900	23			6500	24			7100	24
		8			7800	41			8600	41			9400	42
		10			9800	64			10800	65			11800	66
	600	4	0,60	0,30	4300	10	0,66	0,33	4700	10	0,72	0,36	5100	10
		6			6400	23			7000	23			7700	24
		8			8500	41			9400	42			10200	42
		10			10600	64			11700	65			12800	65
	650	4	0,65	0,32	4600	10	0,71	0,35	5100	11	0,78	0,38	5500	10
		6			6900	23			7600	23			8300	24
		8			9200	41			10100	41			11100	42
		10			11500	64			12700	65			13800	65
	700	4	0,69	0,34	4900	10	0,77	0,38	5400	10	0,84	0,41	5900	10
		6			7400	23			8200	24			8900	24
		8			9900	41			10900	42			11900	42
		10			12300	64			13600	65			14800	65
	750	4	0,74	0,37	5300	10	0,82	0,40	5800	10	0,90	0,44	6300	10
		6			7900	23			8700	23			9500	23
		8			10500	41			11600	41			12700	42
		10			13200	64			14500	65			15900	66
	800	4	0,79	0,39	5600	10	0,87	0,43	6200	10	0,95	0,47	6800	11
		6			8400	23			9300	23			10100	23
		8			11200	41			12400	42			13500	42
		10			14000	64			15400	64			16900	66
	850	4	0,84	0,41	5900	10	0,92	0,46	6600	11	1,01	0,50	7200	11
		6			8900	23			9800	23			10700	23
		8			11900	41			13100	41			14300	42
		10			14900	64			16400	65			17900	65
900	4	0,88	0,44	6300	10	0,98	0,48	6900	10	1,07	0,53	7600	11	
	6			9400	23			10400	23			11400	24	
	8			12600	41			13900	42			15100	42	
	10			15700	64			17300	65			18900	65	
950	4	0,93	0,46	6600	10	1,03	0,51	7300	10	1,13	0,55	8000	11	
	6			9900	23			10900	23			12000	24	
	8			13200	41			14600	41			16000	42	
	10			16600	64			18200	64			19900	65	
1000	4	0,98	0,48	7000	10	1,08	0,53	7700	10	1,18	0,58	8400	11	
	6			10400	23			11500	23			12600	24	
	8			13900	41			15300	41			16800	42	
	10			17400	64			19200	65			21000	66	
1050	4	1,03	0,51	7300	10	1,13	0,56	8000	10	1,24	0,61	8800	10	
	6			11000	23			12100	23			13200	24	
	8			14600	41			16100	42			17600	42	
	10			18300	64			20100	65			22000	66	
1100	4	1,07	0,53	7600	10	1,19	0,58	8400	10	1,30	0,64	9200	10	
	6			11500	23			12600	23			13800	24	
	8			15300	41			16800	41			18400	42	
	10			19100	64			21000	65			23000	65	

# mcr WIP LDX | Przeciwpozarowe klapy wielopłaszczyznowe odcinające do systemów wielostrefowej wentylacji pożarowej

B<sub>k</sub> – szerokość nominalna [mm]  
H<sub>k</sub> – wysokość nominalna [mm]  
v – prędkość [m/s]

S<sub>e</sub> – przekrój czynny kratki maskującej [m<sup>2</sup>]  
S<sub>k</sub> – przekrój kanału [m<sup>2</sup>]

Q – przepływ [m<sup>3</sup>/h]  
d<sub>p</sub> – spadek ciśnienia [Pa]

		wysokość H <sub>k</sub> [mm]													
		1200				1300				1400					
		v [m/s]	S <sub>k</sub> [m <sup>2</sup> ]	S <sub>e</sub> [m <sup>2</sup> ]	Q [m <sup>3</sup> /h]	d <sub>p</sub> [Pa]	S <sub>k</sub> [m <sup>2</sup> ]	S <sub>e</sub> [m <sup>2</sup> ]	Q [m <sup>3</sup> /h]	d <sub>p</sub> [Pa]	S <sub>k</sub> [m <sup>2</sup> ]	S <sub>e</sub> [m <sup>2</sup> ]	Q [m <sup>3</sup> /h]	d <sub>p</sub> [Pa]	
szerokość B <sub>k</sub> [mm]	300	4	0,41	0,20	2900	11	0,44	0,22	3100	10	0,48	0,23	3400	11	
		6			4400	24			4700	24			5000	24	
		8			5800	42			6300	43			6700	43	
		10			7300	67			7800	66			8400	67	
		350	4	0,47	0,23	3300	10	0,51	0,25	3600	11	0,55	0,27	3900	11
	6		5000			24	5400			24	5800			24	
	8		6700			42	7200			42	7700			42	
		10			8400	67			9000	66			9700	67	
		400	4	0,54	0,26	3800	11	0,58	0,28	4100	11	0,62	0,30	4400	11
	6		5700			24	6100			24	6600			24	
	8		7600			42	8200			43	8800			43	
		10			9500	66			10200	66			10900	66	
	450	4	0,60	0,29	4200	10	0,65	0,32	4600	11	0,69	0,34	4900	11	
6		6300			23	6800			24	7300			24		
8		8500			43	9100			42	9800			43		
	10			10600	66			11400	66			12200	66		
	500	4	0,66	0,32	4700	11	0,71	0,35	5000	10	0,77	0,38	5400	11	
6		7000			24	7600			24	8100			24		
8		9300			42	10100			43	10800			43		
	10			11700	66			12600	66			13500	67		
	550	4	0,72	0,36	5100	10	0,78	0,38	5500	11	0,84	0,41	5900	11	
6		7700			24	8300			24	8900			24		
8		10200			42	11000			42	11800			43		
	10			12800	66			13800	67			14800	67		
	600	4	0,79	0,39	5600	11	0,85	0,42	6000	11	0,91	0,45	6400	11	
6		8300			24	9000			24	9600			24		
8		11100			42	12000			43	12800			42		
	10			13900	66			15000	67			16100	67		
	650	4	0,85	0,42	6000	11	0,92	0,45	6500	11	0,98	0,48	6900	11	
6		9000			24	9700			24	10400			24		
8		12000			42	12900			42	13900			43		
	10			15000	66			16200	67			17300	66		
	700	4	0,91	0,45	6400	10	0,98	0,48	6900	10	1,06	0,52	7400	11	
6		9700			24	10400			24	11200			24		
8		12900			42	13900			43	14900			43		
	10			16100	66			17400	67			18600	67		
	750	4	0,97	0,48	6900	11	1,05	0,52	7400	11	1,13	0,55	8000	11	
6		10300			24	11100			24	11900			24		
8		13800			42	14800			42	15900			43		
	10			17200	66			18500	66			19900	67		
	800	4	1,04	0,51	7300	10	1,12	0,55	7900	11	1,20	0,59	8500	11	
6		11000			24	11800			24	12700			24		
8		14600			42	15800			42	16900			42		
	10			18300	66			19700	66			21200	67		
	850	4	1,10	0,54	7800	11	1,19	0,58	8400	11	1,27	0,62	9000	11	
6		11700			24	12600			24	13500			24		
8		15500			42	16700			42	18000			43		
	10			19400	66			20900	66			22500	67		
	900	4	1,16	0,57	8200	11	1,25	0,61	8900	11	1,35	0,66	9500	11	
6		12300			24	13300			24	14200			24		
8		16400			42	17700			42	19000			43		
	10			20500	66			22100	66			23700	67		
	950	4	1,22	0,60	8700	11	1,32	0,65	9300	11	1,42	0,69	10000	11	
6		13000			24	14000			24	15000			24		
8		17300			42	18700			43	20000			43		
	10			21600	66			23300	66			25000	67		
	1000	4	1,29	0,63	9100	11	1,39	0,68	9800	11	1,49	0,73	10500	11	
6		13600			24	14700			24	15800			24		
8		18200			42	19600			42	21000			43		
	10			22700	66			24500	66			26300	67		
	1050	4	1,35	0,66	9500	10	1,46	0,71	10300	11	1,56	0,77	11000	11	
6		14300			24	15400			24	16500			24		
8		19100			42	20600			43	22100			43		
	10			23800	66			25700	66			27600	67		
	1100	4	1,41	0,69	10000	11	1,52	0,75	10800	11	1,64	0,80	11500	11	
6		15000			24	16100			24	17300			24		
8		20000			42	21500			42	23100			43		
	10			24900	66			26900	66			28800	66		

# mcr WIP LDX | Przeciwpozarowe klapy wielopłaszczyznowe odcinające do systemów wielostrefowej wentylacji pożarowej

B<sub>k</sub> – szerokość nominalna [mm]  
H<sub>k</sub> – wysokość nominalna [mm]  
v – prędkość [m/s]

S<sub>e</sub> – przekrój czynny kratki maskującej [m<sup>2</sup>]  
S<sub>k</sub> – przekrój kanału [m<sup>2</sup>]

Q – przepływ [m<sup>3</sup>/h]  
d<sub>p</sub> – spadek ciśnienia [Pa]

		wysokość H <sub>k</sub> [mm]												
		1500				1600				1700				
		v [m/s]	S <sub>k</sub> [m <sup>2</sup> ]	S <sub>e</sub> [m <sup>2</sup> ]	Q [m <sup>3</sup> /h]	d <sub>p</sub> [Pa]	S <sub>k</sub> [m <sup>2</sup> ]	S <sub>e</sub> [m <sup>2</sup> ]	Q [m <sup>3</sup> /h]	d <sub>p</sub> [Pa]	S <sub>k</sub> [m <sup>2</sup> ]	S <sub>e</sub> [m <sup>2</sup> ]	Q [m <sup>3</sup> /h]	d <sub>p</sub> [Pa]
szerokość B <sub>k</sub> [mm]	300	4	0,51	0,25	3600	11	0,54	0,26	3800	11	0,57	0,28	4000	11
		6			5400	24			5700	24			6100	25
		8			7200	43			7600	43			8100	44
		10			9000	68			9500	67			10100	68
	350	4	0,59	0,29	4100	11	0,62	0,30	4400	11	0,66	0,32	4700	11
		6			6200	24			6600	24			7000	24
		8			8300	43			8800	43			9300	43
		10			10300	67			11000	68			11600	67
	400	4	0,66	0,32	4700	11	0,71	0,35	5000	11	0,75	0,37	5300	11
		6			7000	24			7500	25			7900	24
		8			9300	42			9900	43			10500	43
		10			11700	67			12400	67			13200	68
450	4	0,74	0,36	5200	11	0,79	0,39	5500	11	0,84	0,41	5900	11	
	6			7800	24			8300	24			8800	24	
	8			10400	43			11100	43			11800	44	
	10			13000	67			13900	68			14700	68	
500	4	0,82	0,40	5800	11	0,87	0,43	6100	11	0,92	0,45	6500	11	
	6			8600	24			9200	24			9700	24	
	8			11500	43			12300	43			13000	43	
	10			14400	67			15300	67			16200	67	
550	4	0,90	0,44	6300	11	0,95	0,47	6700	11	1,01	0,49	7100	11	
	6			9500	24			10100	24			10700	24	
	8			12600	43			13400	43			14200	43	
	10			15800	67			16800	67			17800	68	
600	4	0,97	0,48	6900	11	1,04	0,51	7300	11	1,10	0,54	7700	11	
	6			10300	24			10900	24			11600	24	
	8			13700	43			14600	43			15500	44	
	10			17100	67			18200	67			19300	67	
650	4	1,05	0,51	7400	11	1,12	0,55	7900	11	1,19	0,58	8300	11	
	6			11100	24			11800	24			12500	24	
	8			14800	43			15700	43			16700	43	
	10			18500	67			19700	67			20900	68	
700	4	1,13	0,55	7900	11	1,20	0,59	8500	11	1,28	0,62	9000	11	
	6			11900	24			12700	24			13400	24	
	8			15900	43			16900	43			17900	43	
	10			19900	67			21100	67			22400	68	
750	4	1,21	0,59	8500	11	1,28	0,63	9000	11	1,36	0,66	9600	11	
	6			12700	24			13500	24			14400	24	
	8			17000	43			18100	43			19100	43	
	10			21200	67			22600	67			23900	67	
800	4	1,28	0,63	9000	11	1,37	0,67	9600	11	1,45	0,71	10200	11	
	6			13600	24			14400	24			15300	24	
	8			18100	43			19200	43			20400	43	
	10			22600	67			24000	67			25500	68	
850	4	1,36	0,67	9600	11	1,45	0,71	10200	11	1,54	0,75	10800	11	
	6			14400	24			15300	24			16200	24	
	8			19200	43			20400	43			21600	43	
	10			24000	67			25500	67			27000	68	
900	4	1,44	0,70	10100	11	1,53	0,75	10800	11	1,63	0,79	11400	11	
	6			15200	24			16200	24			17100	24	
	8			20300	43			21500	43			22800	43	
	10			25300	67			26900	67			28500	67	
950	4	1,52	0,74	10700	11	1,62	0,79	11400	11	1,71	0,84	12000	11	
	6			16000	24			17000	24			18000	24	
	8			21400	43			22700	43			24100	43	
	10			26700	67			28400	67			30100	68	
1000	4	1,59	0,78	11200	11	1,70	0,83	11900	11	1,80	0,88	12600	11	
	6			16800	24			17900	24			19000	24	
	8			22500	43			23900	43			25300	43	
	10			28100	67			29800	67			31600	67	
1050	4	1,67	0,82	11800	11	1,78	0,87	12500	11	1,89	0,92	13300	11	
	6			17700	24			18800	24			19900	24	
	8			23500	43			25000	43			26500	43	
	10			29400	67			31300	67			33200	68	
1100	4	1,75	0,86	12300	11	1,86	0,91	13100	11	1,98	0,96	13900	11	
	6			18500	24			19600	24			20800	24	
	8			24600	43			26200	43			27800	43	
	10			30800	67			32700	67			34700	68	

# mcr WIP LDX | Przeciwpozarowe klapy wielopłaszczyznowe odcinające do systemów wielostrefowej wentylacji pożarowej

B<sub>k</sub> – szerokość nominalna [mm]  
H<sub>k</sub> – wysokość nominalna [mm]  
v – prędkość [m/s]

S<sub>e</sub> – przekrój czynny kratki maskującej [m<sup>2</sup>]  
S<sub>k</sub> – przekrój kanału [m<sup>2</sup>]

Q – przepływ [m<sup>3</sup>/h]  
d<sub>p</sub> – spadek ciśnienia [Pa]

		wysokość H <sub>k</sub> [mm]												
		1800				1900				2000				
		v [m/s]	S <sub>k</sub> [m <sup>2</sup> ]	S <sub>e</sub> [m <sup>2</sup> ]	Q [m <sup>3</sup> /h]	d <sub>p</sub> [Pa]	S <sub>k</sub> [m <sup>2</sup> ]	S <sub>e</sub> [m <sup>2</sup> ]	Q [m <sup>3</sup> /h]	d <sub>p</sub> [Pa]	S <sub>k</sub> [m <sup>2</sup> ]	S <sub>e</sub> [m <sup>2</sup> ]	Q [m <sup>3</sup> /h]	d <sub>p</sub> [Pa]
szerokość B <sub>k</sub> [mm]	300	4			4300	11			4500	11			4700	11
		6	0,61	0,30	6400	24	0,64	0,31	6700	24	0,67	0,33	7100	25
		8			8500	43			9000	44			9400	43
	10	10700			68	11200			68	11800			68	
	350	4			4900	11			5200	11			5400	11
		6	0,70	0,34	7400	25	0,74	0,36	7800	25	0,78	0,38	8200	25
		8			9800	43			10300	43			10900	44
	10	12300			68	12900			68	13600			68	
	400	4			5600	11			5900	11			6200	11
		6	0,79	0,39	8300	24	0,84	0,41	8800	25	0,88	0,43	9200	24
		8			11100	43			11700	43			12300	44
	10	13900			68	14600			68	15400			68	
450	4			6200	11			6500	11			6900	11	
	6	0,89	0,43	9300	24	0,93	0,45	9800	24	0,98	0,48	10300	25	
	8			12400	43			13100	44			13700	43	
10	15500			68	16400			68	17200			68		
500	4			6900	11			7200	11			7600	11	
	6	0,98	0,48	10300	24	1,03	0,50	10800	24	1,08	0,53	11400	25	
	8			13700	43			14500	44			15200	44	
10	17200			68	18100			68	19000			68		
550	4			7500	11			7900	11			8300	11	
	6	1,07	0,52	11300	25	1,13	0,55	11900	25	1,19	0,58	12500	25	
	8			15000	43			15800	43			16600	44	
10	18800			68	19800			68	20800			68		
600	4			8200	11			8600	11			9000	11	
	6	1,16	0,57	12200	24	1,23	0,60	12900	25	1,29	0,63	13500	24	
	8			16300	43			17200	44			18100	44	
10	20400			68	21500			68	22600			68		
650	4			8800	11			9300	11			9700	11	
	6	1,26	0,61	13200	24	1,32	0,64	13900	24	1,39	0,68	14600	24	
	8			17600	43			18600	44			19500	44	
10	22000			68	23200			68	24400			68		
700	4			9500	11			10000	11			10500	11	
	6	1,35	0,66	14200	24	1,42	0,69	14900	24	1,49	0,73	15700	25	
	8			18900	43			19900	43			20900	44	
10	23600			68	24900			68	26200			68		
750	4			10100	11			10600	11			11200	11	
	6	1,44	0,70	15200	25	1,52	0,74	16000	25	1,60	0,78	16800	25	
	8			20200	43			21300	44			22400	44	
10	25300			68	26600			68	28000			68		
800	4			10800	11			11300	11			11900	11	
	6	1,53	0,75	16100	24	1,62	0,79	17000	24	1,70	0,83	17900	25	
	8			21500	43			22700	44			23800	44	
10	26900			68	28300			68	29800			68		
850	4			11400	11			12000	11			12600	11	
	6	1,63	0,79	17100	24	1,71	0,83	18000	24	1,80	0,88	18900	24	
	8			22800	43			24000	43			25200	43	
10	28500			68	30000			68	31600			68		
900	4			12100	11			12700	11			13300	11	
	6	1,72	0,84	18100	24	1,81	0,88	19000	24	1,90	0,93	20000	25	
	8			24100	43			25400	44			26700	44	
10	30100			68	31700			68	33400			68		
950	4			12700	11			13400	11			14100	11	
	6	1,81	0,88	19100	25	1,91	0,93	20100	25	2,01	0,98	21100	25	
	8			25400	43			26800	44			28100	44	
10	31800			68	33500			68	35100			68		
1000	4			13400	11			14100	11			14800	11	
	6	1,90	0,93	20000	24	2,01	0,98	21100	24	2,11	1,03	22200	25	
	8			26700	43			28100	43			29600	44	
10	33400			68	35200			68	36900			68		
1050	4			14000	11			14800	11			15500	11	
	6	2,00	0,97	21000	24	2,10	1,02	22100	24	2,21	1,08	23200	24	
	8			28000	43			29500	44			31000	44	
10	35000			68	36900			68	38700			68		
1100	4			14700	11			15400	11			16200	11	
	6	2,09	1,02	22000	24	2,20	1,07	23200	25	2,31	1,13	24300	24	
	8			29300	43			30900	44			32400	44	
10	36600			68	38600			68	40500			68		

# mcr WIP LDX | Przeciwpozarowe klapy wielopłaszczyznowe odcinające do systemów wielostrefowej wentylacji pożarowej

B<sub>k</sub> – szerokość nominalna [mm]  
 H<sub>k</sub> – wysokość nominalna [mm]  
 v – prędkość [m/s]

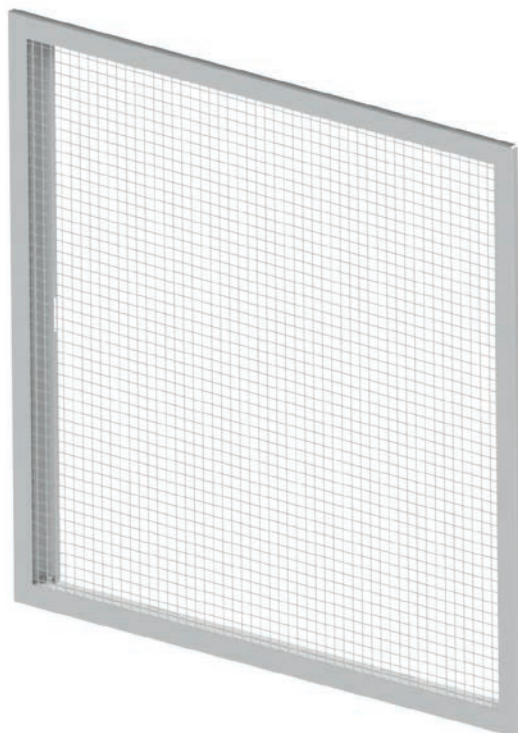
S<sub>e</sub> – przekrój czynny kratki maskującej [m<sup>2</sup>]  
 S<sub>k</sub> – przekrój kanału [m<sup>2</sup>]

Q – przepływ [m<sup>3</sup>/h]  
 d<sub>p</sub> – spadek ciśnienia [Pa]

		wysokość H <sub>k</sub> [mm]												
		2100				2200				2300				
		v [m/s]	S <sub>k</sub> [m <sup>2</sup> ]	S <sub>e</sub> [m <sup>2</sup> ]	Q [m <sup>3</sup> /h]	d <sub>p</sub> [Pa]	S <sub>k</sub> [m <sup>2</sup> ]	S <sub>e</sub> [m <sup>2</sup> ]	Q [m <sup>3</sup> /h]	d <sub>p</sub> [Pa]	S <sub>k</sub> [m <sup>2</sup> ]	S <sub>e</sub> [m <sup>2</sup> ]	Q [m <sup>3</sup> /h]	d <sub>p</sub> [Pa]
szerokość B <sub>k</sub> [mm]	300	4	0,71	0,34	4900	11	0,74	0,36	5200	11	0,77	0,37	5400	11
		6			7400	25			7800	25			8100	25
		8			9900	44			10300	44			10800	44
		10			12400	69			12900	68			13500	69
	350	4	0,81	0,40	5700	11	0,85	0,41	6000	11	0,89	0,43	6200	11
		6			8500	24			8900	24			9300	25
		8			11400	44			11900	44			12400	44
		10			14200	68			14900	69			15500	68
	400	4	0,92	0,45	6400	11	0,96	0,47	6700	11	1,01	0,49	7000	11
		6			9700	25			10100	25			10600	25
		8			12900	44			13500	44			14100	44
		10			16100	68			16900	69			17600	69
	450	4	1,03	0,50	7200	11	1,08	0,52	7500	11	1,12	0,55	7900	11
		6			10800	25			11300	25			11800	25
		8			14400	44			15100	44			15700	44
		10			18000	68			18800	68			19700	69
	500	4	1,14	0,55	8000	11	1,19	0,58	8300	11	1,24	0,60	8700	11
		6			11900	24			12500	25			13000	25
		8			15900	44			16600	44			17400	44
		10			19900	68			20800	68			21700	69
	550	4	1,24	0,60	8700	11	1,30	0,63	9100	11	1,36	0,66	9500	11
		6			13100	25			13700	25			14300	25
		8			17400	44			18200	44			19000	44
		10			21800	69			22800	69			23800	69
	600	4	1,35	0,66	9500	11	1,41	0,69	9900	11	1,48	0,72	10300	11
		6			14200	25			14800	25			15500	25
		8			18900	44			19800	44			20700	44
		10			23700	69			24700	68			25800	69
	650	4	1,46	0,71	10200	11	1,53	0,74	10700	11	1,59	0,77	11200	11
		6			15300	25			16000	25			16700	25
		8			20400	44			21400	44			22300	44
		10			25500	68			26700	68			27900	69
	700	4	1,57	0,76	11000	11	1,64	0,80	11500	11	1,71	0,83	12000	11
		6			16500	25			17200	25			18000	25
		8			21900	44			22900	44			23900	44
		10			27400	68			28700	69			29900	68
	750	4	1,67	0,81	11700	11	1,75	0,85	12300	11	1,83	0,89	12800	11
		6			17600	25			18400	25			19200	25
		8			23400	44			24500	44			25600	44
		10			29300	68			30600	68			32000	69
	800	4	1,78	0,87	12500	11	1,86	0,91	13000	11	1,95	0,95	13600	11
		6			18700	25			19600	25			20400	25
		8			25000	44			26100	44			27200	44
		10			31200	68			32600	68			34000	68
	850	4	1,89	0,92	13200	11	1,98	0,96	13800	11	2,06	1,00	14400	11
		6			19800	24			20800	25			21700	25
		8			26500	44			27700	44			28900	44
		10			33100	68			34600	69			36100	69
	900	4	2,00	0,97	14000	11	2,09	1,02	14600	11	2,18	1,06	15300	11
		6			21000	25			21900	25			22900	25
		8			28000	44			29200	44			30500	44
		10			35000	69			36600	69			38200	69
	950	4	2,10	1,02	14700	11	2,20	1,07	15400	11	2,30	1,12	16100	11
		6			22100	25			23100	25			24100	25
		8			29500	44			30800	44			32200	44
		10			36800	68			38500	68			40200	69
	1000	4	2,21	1,08	15500	11	2,31	1,12	16200	11	2,42	1,17	16900	11
		6			23200	25			24300	25			25400	25
		8			31000	44			32400	44			33800	44
		10			38700	68			40500	69			42300	69
	1050	4	2,32	1,13	16200	11	2,43	1,18	17000	11	2,53	1,23	17700	11
		6			24400	25			25500	25			26600	25
		8			32500	44			34000	44			35500	44
		10			40600	68			42500	69			44300	69
	1100	4	2,43	1,18	17000	11	2,54	1,23	17800	11	2,65	1,29	18600	11
		6			25500	25			26700	25			27800	25
		8			34000	44			35500	44			37100	44
		10			42500	68			44400	68			46400	69

## **mcr WIP LDX** | Przeciwpozarowe klapy wielopłaszczyznowe odcinające do systemów wielostrefowej wentylacji pożarowej

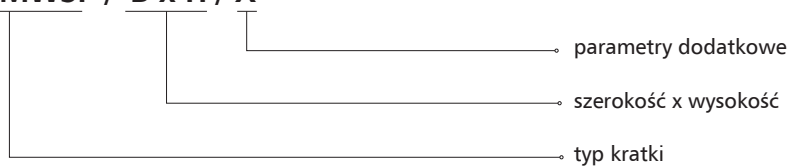
### 18.103 | Systemowa kratka maskująca mcr MWSP



Systemowe kratki maskujące MWSP pełnią funkcję nawiewną lub wywiewną. Umożliwiają transfer powietrza przez przegrody budowlane. Posiadają nieruchomą stalową siatkę przesłaniającą widoczność klapy. Korpus kratki maskującej mocowany jest do klapy za pomocą schowanych wewnątrz korpusu śrub. Estetyka takiego rozwiązania pozwala na zastosowanie produktu nawet w najbardziej wymagających aplikacjach. Kratki w standardzie malowane są na kolor RAL 9010 (na życzenie dostępne w dowolnym kolorze z palety RAL).

Oznaczenie:

**mcr MWSP / B x H / X**



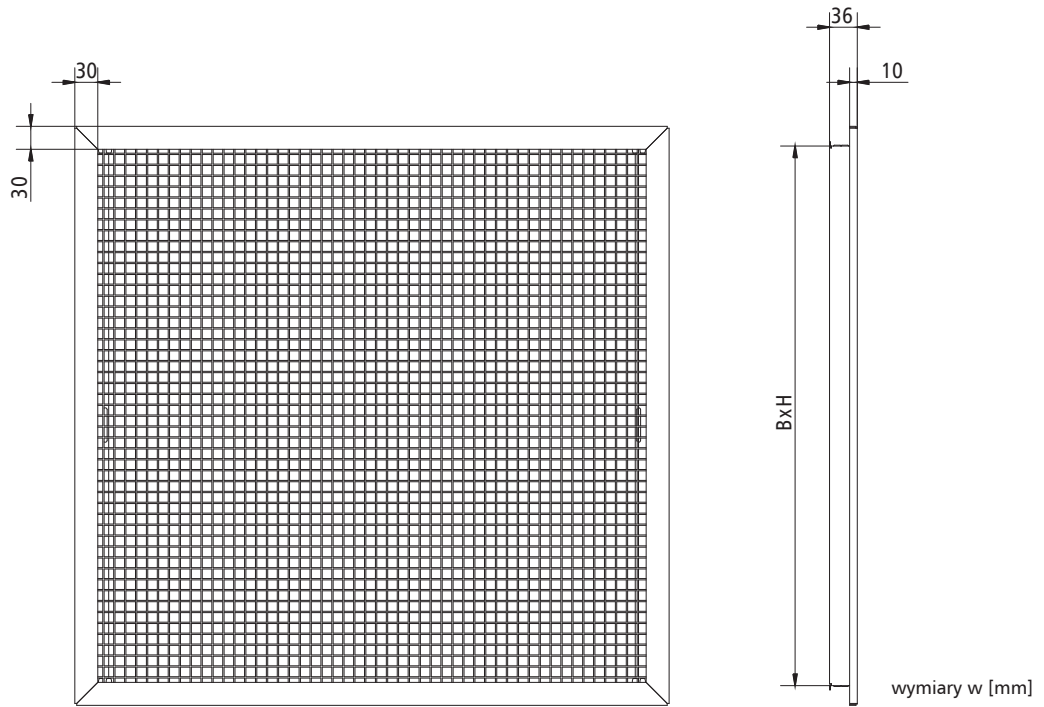
X – oznaczenie koloru

[brak symbolu] – RAL9010

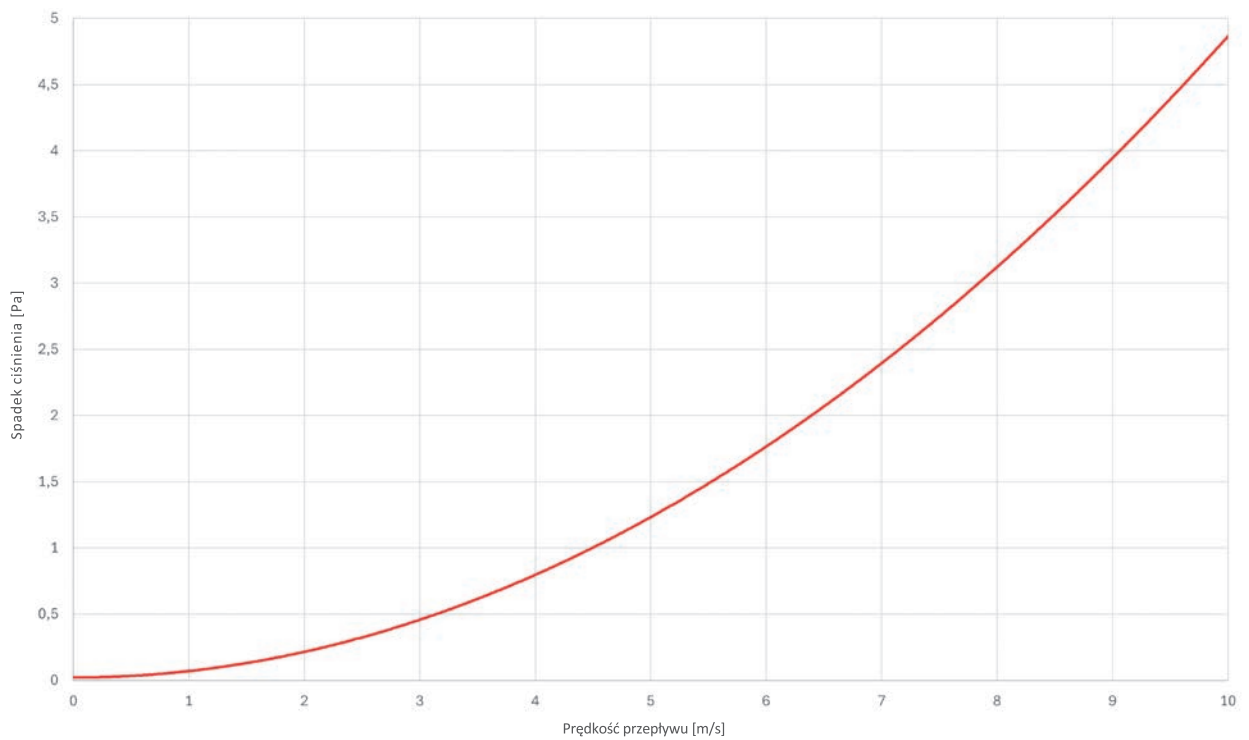
RALXXXX – wybrany kod koloru z palety RAL

BRAK – kratka maskująca nie malowana

**mcr WIP LDX** | Przeciwpozarowe klapy wielopłaszczyznowe odcinające do systemów wielostrefowej wentylacji pożarowej



» Spadek ciśnienia na kratkach maskujących



# mcr WIP LDX | Przeciwpozarowe klapy wielopłaszczyznowe odcinające do systemów wielostrefowej wentylacji pożarowej

## 18.104 | Parametry techniczne krutek maskujących mcr MWSP

B<sub>k</sub> – szerokość nominalna [mm]

S<sub>e</sub> – przekrój czynny kratki maskującej [m<sup>2</sup>]

Q – przepływ [m<sup>3</sup>/h]

H<sub>k</sub> – wysokość nominalna [mm]

S<sub>k</sub> – przekrój kanału [m<sup>2</sup>]

d<sub>p</sub> – spadek ciśnienia [Pa]

v – prędkość [m/s]

		wysokość H <sub>k</sub> [mm]												
		600				700				800				
		v [m/s]	S <sub>k</sub> [m <sup>2</sup> ]	S <sub>e</sub> [m <sup>2</sup> ]	Q [m <sup>3</sup> /h]	d <sub>p</sub> [Pa]	S <sub>k</sub> [m <sup>2</sup> ]	S <sub>e</sub> [m <sup>2</sup> ]	Q [m <sup>3</sup> /h]	d <sub>p</sub> [Pa]	S <sub>k</sub> [m <sup>2</sup> ]	S <sub>e</sub> [m <sup>2</sup> ]	Q [m <sup>3</sup> /h]	d <sub>p</sub> [Pa]
szerokość B <sub>k</sub> [mm]	300	4			2500	1			2900	1			3200	1
		6	0,22	0,17	3700	2	0,254	0,20	4300	2	0,287	0,23	4900	2
		8			5000	3			5700	3			6500	3
		10			6200	5			7200	5			8100	5
	350	4							2900	1				
		6	0,25	0,20	4300	1	0,291	0,23	5000	1	0,330	0,26	5700	1
		8			5800	3			6700	3			7600	3
		10			7200	4			8300	4			9500	4
	400	4							3200	1				
		6	0,28	0,22	4800	2	0,329	0,26	5500	2	0,372	0,29	6300	2
		8			6400	3			7400	3			8400	3
		10			8000	5			9200	5			10500	5
	450	4							3600	1				
		6	0,32	0,25	5400	1	0,366	0,29	6300	2	0,415	0,33	7100	2
		8			7200	3			8300	3			9500	3
		10			9100	4			10400	4			11800	4
500	4					3900			1					4500
	6	0,35	0,27	5900	2	0,404	0,31	6800	2	0,457	0,36	7700	2	
	8			7900	3			9100	3			10300	3	
	10			9800	5			11300	5			12800	5	
550	4							4300	1					5000
	6	0,38	0,30	6500	2	0,441	0,35	7500	2	0,500	0,39	8500	2	
	8			8700	3			10000	3			11300	3	
	10			10900	4			12500	4			14200	4	
600	4							4700	1					5400
	6	0,41	0,32	7000	2	0,479	0,37	8000	2	0,54	0,42	9100	2	
	8			9300	3			10700	3			12200	3	
	10			11600	5			13400	5			15200	5	
650	4							5100	1					5800
	6	0,45	0,35	7600	2	0,516	0,41	8800	2	0,585	0,46	9900	2	
	8			10100	3			11700	3			13200	3	
	10			12700	4			14600	5			16500	5	
700	4							5400	1					6200
	6	0,48	0,37	8100	2	0,554	0,43	9300	2	0,627	0,49	10500	2	
	8			10800	3			12400	3			14000	3	
	10			13500	5			15500	5			17600	5	
750	4							5800	1					6700
	6	0,51	0,40	8700	2	0,591	0,46	10000	2	0,670	0,53	11300	2	
	8			11600	3			13400	3			15100	3	
	10			14500	5			16700	5			18900	5	
800	4							6100	1					7000
	6	0,54	0,42	9200	2	0,629	0,49	10600	2	0,712	0,55	11900	2	
	8			12200	3			14100	3			15900	3	
	10			15300	5			17600	5			19900	5	
850	4							6500	1					7500
	6	0,58	0,45	9800	2	0,666	0,52	11300	2	0,755	0,59	12800	2	
	8			13000	3			15000	3			17000	3	
	10			16300	5			18800	5			21300	5	
900	4							6800	1					7900
	6	0,61	0,47	10200	2	0,704	0,55	11800	2	0,797	0,62	13400	2	
	8			13700	3			15700	3			17800	3	
	10			17100	5			19700	5			22300	5	
950	4							7200	1					8300
	6	0,64	0,50	10900	2	0,741	0,58	12500	2	0,840	0,66	14200	2	
	8			14500	3			16700	3			18900	3	
	10			18100	5			20900	5			23600	5	
1000	4							7600	1					8700
	6	0,67	0,52	11300	2	0,779	0,60	13100	2	0,882	0,68	14800	2	
	8			15100	3			17400	3			19700	3	
	10			18900	5			21800	5			24600	5	
1050	4							8000	1					9200
	6	0,71	0,55	12000	2	0,816	0,64	13800	2	0,925	0,72	15600	2	
	8			15900	3			18400	3			20800	3	
	10			19900	5			23000	5			26000	5	
1100	4							8300	1					9500
	6	0,74	0,58	12400	2	0,854	0,66	14300	2	0,967	0,75	16200	2	
	8			16600	3			19100	3			21600	3	
	10			20700	5			23900	5			27000	5	

# mcr WIP LDX | Przeciwpozarowe klapy wielopłaszczyznowe odcinające do systemów wielostrefowej wentylacji pożarowej

B<sub>k</sub> – szerokość nominalna [mm]  
 H<sub>k</sub> – wysokość nominalna [mm]  
 v – prędkość [m/s]

S<sub>e</sub> – przekrój czynny kratki maskującej [m<sup>2</sup>]  
 S<sub>k</sub> – przekrój kanału [m<sup>2</sup>]

Q – przepływ [m<sup>3</sup>/h]  
 d<sub>p</sub> – spadek ciśnienia [Pa]

		wysokość H <sub>k</sub> [mm]												
		900				1000				1100				
		v [m/s]	S <sub>k</sub> [m <sup>2</sup> ]	S <sub>e</sub> [m <sup>2</sup> ]	Q [m <sup>3</sup> /h]	d <sub>p</sub> [Pa]	S <sub>k</sub> [m <sup>2</sup> ]	S <sub>e</sub> [m <sup>2</sup> ]	Q [m <sup>3</sup> /h]	d <sub>p</sub> [Pa]	S <sub>k</sub> [m <sup>2</sup> ]	S <sub>e</sub> [m <sup>2</sup> ]	Q [m <sup>3</sup> /h]	d <sub>p</sub> [Pa]
szerokość B <sub>k</sub> [mm]	300	4			3600	1			4000	1			4400	1
		6	0,321	0,25	5400	2	0,355	0,28	6000	2	0,389	0,30	6600	2
		8			7200	3			8000	3			8700	3
		10			9000	5			10000	5			10900	5
	350	4							4200	1				
		6	0,369	0,29	6300	1	0,407	0,32	7000	1	0,446	0,35	7700	1
		8			8400	3			9300	3			10200	3
		10			10600	4			11700	4			12800	4
	400	4							4700	1				
		6	0,416	0,32	7000	2	0,460	0,36	7700	2	0,504	0,39	8500	2
		8			9300	3			10300	3			11300	3
		10			11700	5			12900	5			14100	5
450	4					5300			1					5800
	6	0,464	0,37	7900	2	0,512	0,40	8700	2	0,561	0,44	9600	2	
	8			10600	3			11700	3			12800	3	
	10			13200	4			14600	4			15900	4	
500	4							5700	1					6300
	6	0,511	0,40	8600	2	0,565	0,44	9500	2	0,619	0,48	10400	2	
	8			11500	3			12700	3			13900	3	
	10			14300	5			15800	5			17300	5	
550	4							6300	1					7000
	6	0,559	0,44	9500	2	0,617	0,49	10500	2	0,676	0,53	11500	2	
	8			12700	3			14000	3			15300	3	
	10			15800	4			17500	5			19100	5	
600	4							6800	1					7500
	6	0,606	0,47	10200	2	0,670	0,52	11200	2	0,734	0,57	12300	2	
	8			13600	3			15000	3			16400	3	
	10			17000	5			18700	5			20500	5	
650	4							7400	1					8200
	6	0,654	0,51	11100	2	0,722	0,57	12200	2	0,791	0,62	13400	2	
	8			14800	3			16300	3			17900	3	
	10			18500	5			20400	5			22300	5	
700	4							7800	1					8700
	6	0,701	0,54	11800	2	0,775	0,60	13000	2	0,849	0,66	14200	2	
	8			15700	3			17300	3			19000	3	
	10			19600	5			21600	5			23700	5	
750	4							8400	1					9300
	6	0,749	0,59	12700	2	0,827	0,65	14000	2	0,906	0,71	15300	2	
	8			16900	3			18600	3			20400	3	
	10			21100	5			23300	5			25500	5	
800	4							8900	1					9800
	6	0,796	0,62	13300	2	0,880	0,68	14700	2	0,964	0,75	16100	2	
	8			17800	3			19600	3			21500	3	
	10			22200	5			24600	5			26900	5	
850	4							9500	1					10500
	6	0,844	0,66	14200	2	0,932	0,73	15700	2	1,021	0,80	17200	2	
	8			19000	3			21000	3			23000	3	
	10			23700	5			26200	5			28700	5	
900	4							9900	1					11000
	6	0,891	0,69	14900	2	0,985	0,76	16500	2	1,079	0,84	18000	2	
	8			19900	3			22000	3			24100	3	
	10			24900	5			27500	5			30100	5	
950	4							10600	1					11700
	6	0,939	0,73	15800	2	1,037	0,81	17500	2	1,136	0,89	19100	2	
	8			21100	3			23300	3			25500	3	
	10			26400	5			29100	5			31900	5	
1000	4							11000	1					12200
	6	0,986	0,76	16500	2	1,090	0,84	18200	2	1,194	0,92	20000	2	
	8			22000	3			24300	3			26600	3	
	10			27500	5			30400	5			33300	5	
1050	4							11600	1					12800
	6	1,034	0,81	17400	2	1,142	0,89	19200	2	1,251	0,97	21000	2	
	8			23200	3			25600	3			28100	3	
	10			29000	5			32100	5			35100	5	
1100	4							12100	1					13300
	6	1,081	0,84	18100	2	1,195	0,93	20000	2	1,309	1,01	21900	2	
	8			24100	3			26600	3			29200	3	
	10			30200	5			33300	5			36500	5	

# mcr WIP LDX | Przeciwpozarowe klapy wielopłaszczyznowe odcinające do systemów wielostrefowej wentylacji pożarowej

B<sub>k</sub> – szerokość nominalna [mm]  
H<sub>k</sub> – wysokość nominalna [mm]  
v – prędkość [m/s]

S<sub>e</sub> – przekrój czynny kratki maskującej [m<sup>2</sup>]  
S<sub>k</sub> – przekrój kanału [m<sup>2</sup>]

Q – przepływ [m<sup>3</sup>/h]  
d<sub>p</sub> – spadek ciśnienia [Pa]

		wysokość H <sub>k</sub> [mm]												
		1200				1300				1400				
		v [m/s]	S <sub>k</sub> [m <sup>2</sup> ]	S <sub>e</sub> [m <sup>2</sup> ]	Q [m <sup>3</sup> /h]	d <sub>p</sub> [Pa]	S <sub>k</sub> [m <sup>2</sup> ]	S <sub>e</sub> [m <sup>2</sup> ]	Q [m <sup>3</sup> /h]	d <sub>p</sub> [Pa]	S <sub>k</sub> [m <sup>2</sup> ]	S <sub>e</sub> [m <sup>2</sup> ]	Q [m <sup>3</sup> /h]	d <sub>p</sub> [Pa]
szerokość B <sub>k</sub> [mm]	300	4	0,423	0,33	4800	1	0,456	0,36	5100	1	0,490	0,38	5500	1
		6			7100	2			7700	2			8300	2
		8			9500	3			10300	3			11000	3
		10			11900	5			12800	5			13800	5
	350	4	0,485	0,39	5500	1	0,524	0,42	6000	1	0,563	0,45	6400	1
		6			8300	1			9000	2			9600	1
		8			11100	3			12000	3			12900	3
		10			13900	4			15000	4			16100	4
	400	4	0,548	0,43	6100	1	0,591	0,46	6600	1	0,635	0,49	7100	1
		6			9200	2			9900	2			10700	2
		8			12300	3			13300	3			14200	3
		10			15300	5			16600	5			17800	5
450	4	0,610	0,48	6900	1	0,659	0,52	7500	1	0,708	0,56	8000	1	
	6			10400	2			11200	2			12000	2	
	8			13900	3			15000	3			16100	3	
	10			17300	4			18700	4			20100	4	
500	4	0,673	0,52	7500	1	0,726	0,56	8100	1	0,780	0,61	8700	1	
	6			11300	2			12200	2			13100	2	
	8			15000	3			16200	3			17400	3	
	10			18800	5			20300	5			21800	5	
550	4	0,735	0,58	8300	1	0,794	0,62	9000	1	0,853	0,67	9600	1	
	6			12500	2			13500	2			14500	2	
	8			16600	3			18000	3			19300	3	
	10			20800	5			22400	5			24100	5	
600	4	0,798	0,62	8900	1	0,861	0,67	9600	1	0,925	0,72	10300	1	
	6			13400	2			14400	2			15500	2	
	8			17800	3			19200	3			20700	3	
	10			22300	5			24000	5			25800	5	
650	4	0,860	0,67	9700	1	0,929	0,73	10500	1	0,998	0,78	11200	1	
	6			14600	2			15700	2			16900	2	
	8			19400	3			20900	3			22500	3	
	10			24300	5			26200	5			28100	5	
700	4	0,923	0,72	10300	1	0,996	0,77	11100	1	1,070	0,83	11900	1	
	6			15400	2			16700	2			17900	2	
	8			20600	3			22200	3			23900	3	
	10			25700	5			27800	5			29800	5	
750	4	0,985	0,77	11100	1	1,064	0,83	12000	1	1,143	0,89	12900	1	
	6			16600	2			18000	2			19300	2	
	8			22200	3			23900	3			25700	3	
	10			27700	5			29900	5			32100	5	
800	4	1,048	0,81	11700	1	1,131	0,88	12600	1	1,215	0,94	13500	1	
	6			17500	2			18900	2			20300	2	
	8			23400	3			25200	3			27100	3	
	10			29200	5			31500	5			33900	5	
850	4	1,110	0,87	12500	1	1,199	0,94	13500	1	1,288	1,00	14500	1	
	6			18700	2			20200	2			21700	2	
	8			24900	3			26900	3			28900	3	
	10			31200	5			33700	5			36100	5	
900	4	1,173	0,91	13100	1	1,266	0,98	14100	1	1,360	1,05	15100	1	
	6			19600	2			21200	2			22700	2	
	8			26100	3			28200	3			30300	3	
	10			32700	5			35300	5			37900	5	
950	4	1,235	0,96	13900	1	1,334	1,04	15000	1	1,433	1,12	16100	1	
	6			20800	2			22400	2			24100	2	
	8			27700	3			29900	3			32100	3	
	10			34700	5			37400	5			40200	5	
1000	4	1,298	1,00	14500	1	1,401	1,08	15600	1	1,505	1,16	16800	1	
	6			21700	2			23400	2			25100	2	
	8			28900	3			31200	3			33500	3	
	10			36100	5			39000	5			41900	5	
1050	4	1,360	1,06	15200	1	1,469	1,14	16500	1	1,578	1,23	17700	1	
	6			22900	2			24700	2			26500	2	
	8			30500	3			32900	3			35300	3	
	10			38100	5			41100	5			44200	5	
1100	4	1,423	1,10	15800	1	1,536	1,19	17100	1	1,650	1,28	18400	1	
	6			23800	2			25700	2			27500	2	
	8			31700	3			34200	3			36700	3	
	10			39600	5			42800	5			45900	5	

# mcr WIP LDX | Przeciwpozarowe klapy wielopłaszczyznowe odcinające do systemów wielostrefowej wentylacji pożarowej

$B_k$  – szerokość nominalna [mm]  
 $H_k$  – wysokość nominalna [mm]  
 $v$  – prędkość [m/s]

$S_e$  – przekrój czynny kratki maskującej [m<sup>2</sup>]  
 $S_k$  - przekrój kanału [m<sup>2</sup>]

$Q$  – przepływ [m<sup>3</sup>/h]  
 $d_p$  – spadek ciśnienia [Pa]

		wysokość $H_k$ [mm]												
		1500				1600				1700				
		$v$ [m/s]	$S_k$ [m <sup>2</sup> ]	$S_e$ [m <sup>2</sup> ]	$Q$ [m <sup>3</sup> /h]	$d_p$ [Pa]	$S_k$ [m <sup>2</sup> ]	$S_e$ [m <sup>2</sup> ]	$Q$ [m <sup>3</sup> /h]	$d_p$ [Pa]	$S_k$ [m <sup>2</sup> ]	$S_e$ [m <sup>2</sup> ]	$Q$ [m <sup>3</sup> /h]	$d_p$ [Pa]
szerokość $B_k$ [mm]	300	4			5900	1			6300	1			6600	1
		6	0,524	0,41	8800	2	0,558	0,44	9400	2	0,592	0,46	10000	2
		8			11800	3			12500	3			13300	3
		10			14700	5			15700	5			16600	5
	4					6900			1					7300
	350	6	0,601	0,48	10300	2	0,640	0,51	11000	2	0,679	0,54	11600	2
		8			13700	3			14600	3			15500	3
		10			17200	4			18300	4			19400	4
		4							7600	1				
	400	6	0,679	0,53	11400	2	0,723	0,56	12100	2	0,767	0,60	12900	2
		8			15200	3			16200	3			17200	3
		10			19000	5			20200	5			21400	5
		4							8600	1				
	450	6	0,756	0,60	12900	2	0,805	0,63	13700	2	0,854	0,67	14500	2
		8			17200	3			18300	3			19400	3
		10			21500	4			22800	4			24200	4
		4							9300	1				
	500	6	0,834	0,65	14000	2	0,888	0,69	14900	2	0,942	0,73	15800	2
		8			18600	3			19800	3			21000	3
		10			23300	5			24800	5			26300	5
		4							10300	1				
	550	6	0,911	0,72	15500	2	0,970	0,76	16400	2	1,029	0,81	17400	2
		8			20600	3			21900	3			23200	3
		10			25800	5			27400	5			29100	5
		4							11000	1				
	600	6	0,989	0,77	16600	2	1,053	0,82	17600	2	1,117	0,86	18700	2
		8			22100	3			23500	3			24900	3
		10			27600	5			29400	5			31100	5
		4							12000	1				
	650	6	1,066	0,83	18000	2	1,135	0,89	19200	2	1,204	0,94	20300	2
		8			24000	3			25600	3			27100	3
		10			30000	5			32000	5			33900	5
		4							12800	1				
	700	6	1,144	0,89	19100	2	1,218	0,94	20400	2	1,292	1,00	21600	2
		8			25500	3			27100	3			28800	3
		10			31900	5			33900	5			36000	5
		4							13700	1				
	750	6	1,221	0,95	20600	2	1,300	1,02	21900	2	1,379	1,08	23200	2
		8			27500	3			29200	3			31000	3
		10			34300	5			36500	5			38700	5
		4							14500	1				
	800	6	1,299	1,00	21700	2	1,383	1,07	23100	2	1,467	1,13	24500	2
		8			28900	3			30800	3			32700	3
		10			36200	5			38500	5			40800	5
		4							15500	1				
	850	6	1,376	1,07	23200	2	1,465	1,14	24700	2	1,554	1,21	26200	2
		8			30900	3			32900	3			34900	3
		10			38600	5			41100	5			43600	5
4						16200			1					17200
900	6	1,454	1,12	24300	2	1,548	1,20	25800	2	1,642	1,27	27400	2	
	8			32400	3			34500	3			36500	3	
	10			40500	5			43100	5			45700	5	
	4							17200	1					18300
950	6	1,531	1,19	25800	2	1,630	1,27	27400	2	1,729	1,35	29100	2	
	8			34300	3			36500	3			38700	3	
	10			42900	5			45700	5			48400	5	
	4							17900	1					19100
1000	6	1,609	1,24	26900	2	1,713	1,32	28600	2	1,817	1,40	30300	2	
	8			35800	3			38100	3			40400	3	
	10			44800	5			47600	5			50500	5	
	4							18900	1					20100
1050	6	1,686	1,31	28300	2	1,795	1,40	30100	2	1,904	1,48	32000	2	
	8			37800	3			40200	3			42600	3	
	10			47200	5			50200	5			53300	5	
	4							19600	1					20900
1100	6	1,764	1,36	29400	2	1,878	1,45	31300	2	1,992	1,54	33200	2	
	8			39200	3			41800	3			44300	3	
	10			49100	5			52200	5			55400	5	

# mcr WIP LDX | Przeciwpozarowe klapy wielopłaszczyznowe odcinające do systemów wielostrefowej wentylacji pożarowej

B<sub>k</sub> – szerokość nominalna [mm]  
H<sub>k</sub> – wysokość nominalna [mm]  
v – prędkość [m/s]

S<sub>e</sub> – przekrój czynny kratki maskującej [m<sup>2</sup>]  
S<sub>k</sub> – przekrój kanału [m<sup>2</sup>]

Q – przepływ [m<sup>3</sup>/h]  
d<sub>p</sub> – spadek ciśnienia [Pa]

		wysokość H <sub>k</sub> [mm]												
		1800				1900				2000				
		v [m/s]	S <sub>k</sub> [m <sup>2</sup> ]	S <sub>e</sub> [m <sup>2</sup> ]	Q [m <sup>3</sup> /h]	d <sub>p</sub> [Pa]	S <sub>k</sub> [m <sup>2</sup> ]	S <sub>e</sub> [m <sup>2</sup> ]	Q [m <sup>3</sup> /h]	d <sub>p</sub> [Pa]	S <sub>k</sub> [m <sup>2</sup> ]	S <sub>e</sub> [m <sup>2</sup> ]	Q [m <sup>3</sup> /h]	d <sub>p</sub> [Pa]
szerokość B <sub>k</sub> [mm]	300	4			7000	1			7400	1			7800	1
		6	0,625	0,49	10500	2	0,659	0,51	11100	2	0,693	0,54	11700	2
		8			14000	3			14800	3			15600	3
		10			17600	5			18500	5			19400	5
	4					8200			1					8600
	350	6	0,718	0,57	12300	2	0,757	0,60	12900	2	0,795	0,63	13600	2
		8			16400	3			17300	3			18100	3
		10			20500	4			21600	4			22700	4
		4							9100	1				
	400	6	0,810	0,63	13600	2	0,854	0,66	14300	2	0,898	0,70	15100	2
		8			18100	3			19100	3			20100	3
		10			22700	5			23900	5			25100	5
4						10200			1					10800
450	6	0,903	0,71	15400	2	0,952	0,75	16200	2	1,000	0,79	17000	2	
	8			20500	3			21600	3			22700	3	
	10			25600	4			27000	4			28400	4	
	4							11100	1					11700
500	6	0,995	0,77	16700	2	1,049	0,81	17600	2	1,103	0,86	18500	2	
	8			22200	3			23400	3			24600	3	
	10			27800	5			29300	5			30800	5	
	4							12300	1					12900
550	6	1,088	0,85	18400	2	1,147	0,90	19400	2	1,205	0,95	20400	2	
	8			24600	3			25900	3			27200	3	
	10			30700	5			32400	5			34000	5	
	4							13200	1					13900
600	6	1,180	0,91	19700	2	1,244	0,96	20800	2	1,308	1,01	21900	2	
	8			26300	3			27700	3			29200	3	
	10			32900	5			34700	5			36500	5	
	4							14300	1					15100
650	6	1,273	1,00	21500	2	1,342	1,05	22700	2	1,410	1,10	23800	2	
	8			28700	3			30200	3			31800	3	
	10			35800	5			37800	5			39700	5	
	4							15200	1					16000
700	6	1,365	1,06	22800	2	1,439	1,11	24000	2	1,513	1,17	25300	2	
	8			30400	3			32100	3			33700	3	
	10			38000	5			40100	5			42100	5	
	4							16400	1					17300
750	6	1,458	1,14	24600	2	1,537	1,20	25900	2	1,615	1,26	27200	2	
	8			32800	3			34500	3			36300	3	
	10			41000	5			43200	5			45400	5	
	4							17300	1					18200
800	6	1,550	1,20	25900	2	1,634	1,26	27300	2	1,718	1,33	28700	2	
	8			34500	3			36400	3			38200	3	
	10			43100	5			45500	5			47800	5	
	4							18400	1					19400
850	6	1,643	1,28	27600	2	1,732	1,35	29100	2	1,820	1,42	30600	2	
	8			36900	3			38800	3			40800	3	
	10			46100	5			48500	5			51000	5	
	4							19300	1					20300
900	6	1,735	1,34	29000	2	1,829	1,41	30500	2	1,923	1,49	32100	2	
	8			38600	3			40700	3			42800	3	
	10			48300	5			50900	5			53500	5	
	4							20500	1					21600
950	6	1,828	1,42	30700	2	1,927	1,50	32400	2	2,025	1,58	34000	2	
	8			41000	3			43200	3			45400	3	
	10			51200	5			53900	5			56700	5	
	4							21400	1					22500
1000	6	1,920	1,48	32000	2	2,024	1,56	33800	2	2,128	1,64	35500	2	
	8			42700	3			45000	3			47300	3	
	10			53400	5			56300	5			59100	5	
	4							22500	1					23700
1050	6	2,013	1,56	33800	2	2,122	1,65	35600	2	2,230	1,73	37400	2	
	8			45000	3			47500	3			49900	3	
	10			56300	5			59300	5			62400	5	
	4							23400	1					24700
1100	6	2,105	1,63	35100	2	2,219	1,71	37000	2	2,333	1,80	38900	2	
	8			46800	3			49300	3			51800	3	
	10			58500	5			61700	5			64800	5	

# mcr WIP LDX | Przeciwpozarowe klapy wielopłaszczyznowe odcinające do systemów wielostrefowej wentylacji pożarowej

B<sub>k</sub> – szerokość nominalna [mm]  
 H<sub>k</sub> – wysokość nominalna [mm]  
 v – prędkość [m/s]

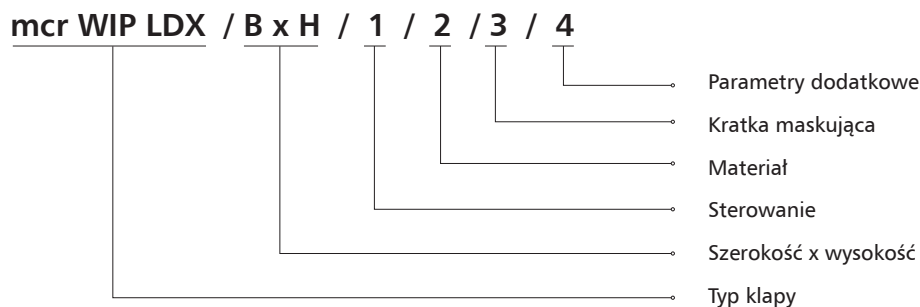
S<sub>e</sub> – przekrój czynny kratki maskującej [m<sup>2</sup>]  
 S<sub>k</sub> – przekrój kanału [m<sup>2</sup>]

Q – przepływ [m<sup>3</sup>/h]  
 d<sub>p</sub> – spadek ciśnienia [Pa]

		wysokość H <sub>k</sub> [mm]												
		2100				2200				2300				
		v [m/s]	S <sub>k</sub> [m <sup>2</sup> ]	S <sub>e</sub> [m <sup>2</sup> ]	Q [m <sup>3</sup> /h]	d <sub>p</sub> [Pa]	S <sub>k</sub> [m <sup>2</sup> ]	S <sub>e</sub> [m <sup>2</sup> ]	Q [m <sup>3</sup> /h]	d <sub>p</sub> [Pa]	S <sub>k</sub> [m <sup>2</sup> ]	S <sub>e</sub> [m <sup>2</sup> ]	Q [m <sup>3</sup> /h]	d <sub>p</sub> [Pa]
szerokość B <sub>k</sub> [mm]	300	4			8200	1			8500	1			8900	1
		6	0,727	0,57	12200	2	0,761	0,59	12800	2	0,794	0,62	13400	2
		8			16300	3			17100	3			17800	3
		10			20400	5			21300	5			22300	5
	4					9500			1					10000
	350	6	0,834	0,66	14300	2	0,873	0,69	14900	2	0,912	0,72	15600	2
		8			19000	3			19900	3			20800	3
		10			23800	4			24900	4			26000	4
		4							10500	1				
	400	6	0,942	0,73	15800	2	0,986	0,77	16500	2	1,029	0,80	17300	2
		8			21100	3			22000	3			23000	3
		10			26300	5			27600	5			28800	5
4						11900			1					12400
450	6	1,049	0,83	17800	2	1,098	0,86	18700	2	1,147	0,90	19500	2	
	8			23800	3			24900	3			26000	3	
	10			29700	4			31100	4			32500	4	
	4							12900	1					13500
500	6	1,157	0,90	19400	2	1,211	0,94	20300	2	1,264	0,98	21200	2	
	8			25800	3			27000	3			28200	3	
	10			32300	5			33800	5			35300	5	
	4							14300	1					14900
550	6	1,264	0,99	21400	2	1,323	1,04	22400	2	1,382	1,08	23400	2	
	8			28500	3			29900	3			31200	3	
	10			35700	5			37300	5			39000	5	
	4							15300	1					16000
600	6	1,372	1,06	22900	2	1,436	1,11	24000	2	1,499	1,16	25100	2	
	8			30600	3			32000	3			33400	3	
	10			38200	5			40000	5			41800	5	
	4							16600	1					17400
650	6	1,479	1,16	25000	2	1,548	1,21	26100	2	1,617	1,26	27300	2	
	8			33300	3			34800	3			36400	3	
	10			41600	5			43500	5			45500	5	
	4							17700	1					18500
700	6	1,587	1,23	26500	2	1,661	1,28	27700	2	1,734	1,34	29000	2	
	8			35300	3			37000	3			38600	3	
	10			44200	5			46200	5			48300	5	
	4							19000	1					19900
750	6	1,694	1,32	28500	2	1,773	1,38	29900	2	1,852	1,44	31200	2	
	8			38100	3			39800	3			41600	3	
	10			47600	5			49800	5			52000	5	
	4							20000	1					21000
800	6	1,802	1,39	30100	2	1,886	1,46	31500	2	1,969	1,52	32900	2	
	8			40100	3			41900	3			43800	3	
	10			50100	5			52400	5			54800	5	
	4							21400	1					22400
850	6	1,909	1,49	32100	2	1,998	1,56	33600	2	2,087	1,62	35100	2	
	8			42800	3			44800	3			46800	3	
	10			53500	5			56000	5			58500	5	
	4							22400	1					23500
900	6	2,017	1,56	33600	2	2,111	1,63	35200	2	2,204	1,70	36800	2	
	8			44800	3			46900	3			49000	3	
	10			56100	5			58700	5			61300	5	
	4							23800	1					24900
950	6	2,124	1,65	35700	2	2,223	1,73	37300	2	2,322	1,80	39000	2	
	8			47600	3			49800	3			52000	3	
	10			59500	5			62200	5			65000	5	
	4							24800	1					26000
1000	6	2,232	1,72	37200	2	2,336	1,80	38900	2	2,439	1,88	40700	2	
	8			49600	3			51900	3			54200	3	
	10			62000	5			64900	5			67800	5	
	4							26200	1					27400
1050	6	2,339	1,82	39200	2	2,448	1,90	41100	2	2,557	1,99	42900	2	
	8			52300	3			54700	3			57200	3	
	10			65400	5			68400	5			71500	5	
	4							27200	1					28400
1100	6	2,447	1,89	40800	2	2,561	1,98	42700	2	2,674	2,06	44600	2	
	8			54400	3			56900	3			59400	3	
	10			68000	5			71100	5			74300	5	

## mcr WIP LDX | Przeciwpozarowe klapy wielopłaszczyznowe odcinające do systemów wielostrefowej wentylacji pożarowej

### 18.11 | Oznaczenie



#### 1 – sterowanie

##### » mechanizm wyzwalająco-sterujący

- BE24 – siłownik bez sprężyny powrotnej, U = 24 V AC/DC
- BE230 – siłownik bez sprężyny powrotnej, U = 230 V AC/DC
- BEN24 – siłownik bez sprężyny powrotnej, U = 24 V AC/DC
- BEN230 – siłownik bez sprężyny powrotnej, U = 230 V AC/DC

#### 2 – materiał

- [brak symbolu] – stal ocynkowana, powłoka Zn 275 g/m<sup>2</sup>
- KOM – wykonanie specjalne klapy - klapa i jej elementy ze stali ocynkowanej, tuleje przegrody klapy dodatkowo zabezpieczone lub ze stali nierdzewnej

#### 3 – kratka maskująca

- MWSx1 – kratka maskująca
- MWSLx1 – kratka maskująca (wykonanie specjalne)
- MWSP – kratka maskująca

#### 4 – parametry dodatkowe

##### » oś obrotu klapy

- [brak symbolu] – pozioma oś obrotu
- [brak symbolu] – klapa lewa
- [brak symbolu] – nie malowana
- RAL9005 – łopatki klapy i wewnętrzna obudowa od strony siłownika malowane na czarno

**Uwaga:** parametry dodatkowe należy wpisać, oddzielając je znakiem „/”

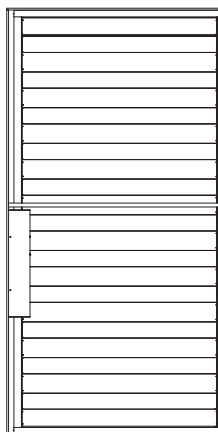
przykładowe oznaczenie:

mcr WIP LDX 400 x 600 BE24

Wielopłaszczyznowa klapa odcinająca z siłownikiem na 24 V z wyłącznikami krańcowymi.

### 18.12 | Standard wykonania

#### » Klapa lewa



W rozdziale 19 - zasilanie, sterowanie (str. 386) znajdują się:  
- dane techniczne i schematy połączeń mechanizmów wyzwalająco-sterujących współpracujących z klapą.

## 19.1 | Współpraca z klapami oddymiającymi/odcinającymi - tabela szybkiego doboru napędu

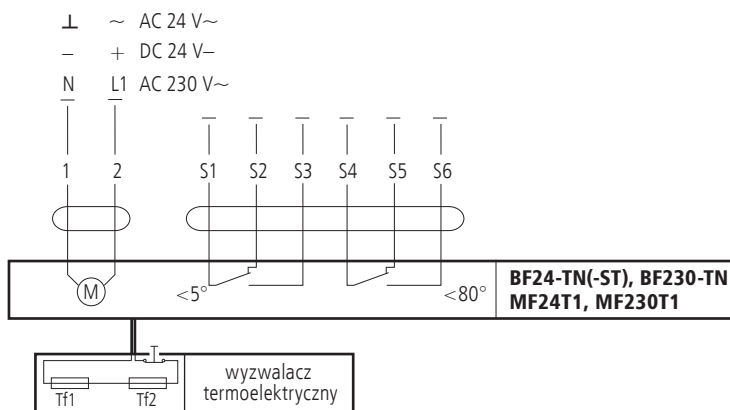
Klapy oddymiające / odcinające	Mechanizmy wyzwalająco-sterujące													
	mcr FID B	mcr FID S/S c/P	mcr FID S/S p/P mcr FID S/S p/O	mcr FID SV p/P mcr FID SV-M p/P	mcr FID PRO	mcr FID WING	mcr FID 240L	mcr ZIPP	mcr WIP/S mcr WIP/T	mcr WIP PRO/S mcr WIP PRO/T	mcr WIP PROV mcr WIP PROV-M mcr WIP PROV	mcr DOR	mcr WIP LD	mcr WIP LDX
BFL24-T (-ST)		✓	✓		✓		✓		✓	✓				
BFL230-T		✓	✓		✓		✓		✓	✓				
BFN24-T (-ST)		✓	✓				✓		✓	✓				
BFN230-T		✓	✓				✓		✓	✓				
BE24	✓			✓							✓		✓	✓
BE230	✓			✓							✓		✓	✓
BEN24/BEE24	✓			✓							✓		✓	✓
BEN230/BEE230	✓			✓							✓		✓	✓
EXBF24-T		✓	✓		✓				✓	✓				
EXBF230-T		✓	✓		✓				✓	✓				
MF24T1			✓				✓		✓	✓				
MF230T1			✓				✓		✓	✓				
MLF24T1		✓			✓									
MLF230T1		✓			✓									
BF24TL-TN (-ST)		✓	✓		✓				✓	✓				
RST		✓	✓		✓	✓		✓						
RST/WK1		✓	✓		✓	✓		✓						
RST/WK2		✓	✓		✓									
RST-KW1/S		✓	✓		✓									
RST-KW1/S/WK2		✓	✓		✓					✓				
RST-KW1/24I		✓	✓		✓									
RST-KW1/24P		✓	✓		✓					✓				
RST-KW1/230I		✓	✓		✓									
RST-KW1/230P		✓	✓		✓					✓				
RST-EKI24								✓						
RST-EKP24								✓						
RST-EKI230								✓						
RST-EKP230								✓						
EM24D											✓			
MLE24	✓			✓							✓		✓	
MLE230	✓			✓							✓		✓	
QT.Ex24-FT.Ex		✓	✓		✓				✓	✓				
QT.Ex230-FT.Ex		✓	✓		✓				✓	✓				
ME24	✓			✓							✓		✓	
ME230	✓			✓							✓		✓	

## 19.2 | Siłowniki

### 19.2.1 | Siłowniki elektryczne ze sprężyną

Dane techniczne	BF24-TN, MF24T1	BF230-TN, MF230T1
zasilanie	AC 24 V 50/60 Hz DC 24 V	AC 220-240 V 50/60 Hz
zapotrzebowanie na moc:		
- podczas napinania sprężyny	7 W	8 W
- podczas podtrzymania	2 W	3 W
wymiarowanie (moc pozorna)	10 VA	11 VA
klasa ochrony	III	II
stopień ochrony	IP 54	IP 54
wyłącznik pomocniczy:	2 x EPU	2 x EPU
- punkt włączenia	3 (0,5) A 250 V 5°, 80°	3 (0,5) A 250 V~ 5°, 80°
moment obrotowy:		
- silnik	18 Nm	18 Nm
- sprężyna powrotna	12 Nm	12 Nm
podłączenie przewodem:		
- silnik (dł. 0,9 m)	2 x 0,75 mm <sup>2</sup>	2 x 0,75 mm <sup>2</sup>
- wyłącznik pomocniczy	6 x 0,75 mm <sup>2</sup>	6 x 0,75 mm <sup>2</sup>
czas ruchu (0-90°):		
- silnik	120 s	120 s
- sprężyna powrotna	~16 s	~16 s
temperatura pracy - zakres	-30 ... +50°C	-30 ... +50°C
poziom natężenia dźwięku:		
- silnik	max 45 dB (A)	max 45 dB (A)
- sprężyna powrotna	~63 dB (A)	~63 dB (A)

» schemat połączeń elektrycznych siłownika serii BF...-T, MF...T:



#### Uwaga:

podłączenie 24 V poprzez transformator bezpieczeństwa.

Dla odłączenia siłownika 230 V od sieci wymagany jest wyłącznik z co najmniej 3 milimetrową przerwą pomiędzy stykami (w stanie wyłączonym).

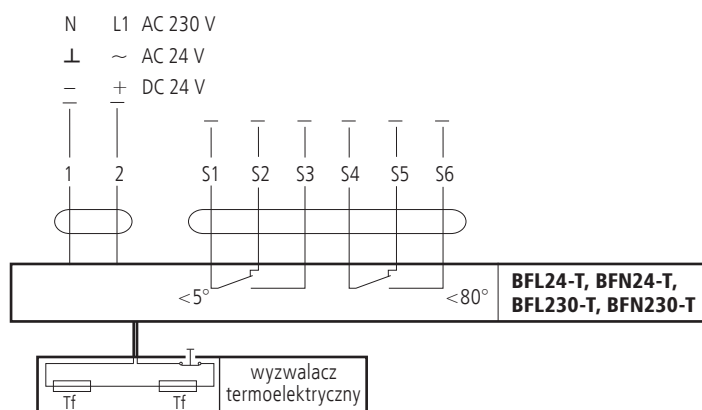
Możliwe podłączenie równoległe dalszych napędów. Należy sprawdzić pobór mocy.

#### Uwaga:

Położenie wyłączników krańcowych siłownika podano dla pozycji beznapięciowej.

Dane techniczne	BFL24-T	BFL230-T	BFN24-T	BFN230-T	MLF24T1	MLF230T1
zasilanie	AC 24 V 50/60 Hz DC 24 V	AC 220-240 V 50/60 Hz	AC 24 V 50/60 Hz DC 24 V	AC 220-240 V 50/60 Hz	AC 24 V 50/60 Hz DC 24 V	AC 220-240 V 50/60 Hz
zapotrzebowanie na moc:						
- podczas napinania sprężyny	2,5 W	3,5 W	4 W	5 W	5 W	5 W
- podczas podtrzymania	0,7 W	1,1 W	1,4 W	2,1 W	2,5 W	3 W
wymiarowanie (moc pozorna)	4 VA	6,5 VA	6 VA	10 VA	8 VA	8 VA
klasa ochrony	III	II	III	II	III	II
stopień ochrony	IP 54	IP 54	IP 54	IP 54	IP 54	IP 54
wyłącznik pomocniczy:	2 x SPDT 3 (0,5) A AC	2 x SPDT 3 (0,5) A AC	2 x SPDT 3 (0,5) A AC	2 x SPDT 3 (0,5) A AC	2 x SPDT 3 (0,5) A AC	2 x SPDT 3 (0,5) A AC
- punkt włączenia	250 V 5°, 80°	250 V 5°, 80°	250 V 5°, 80°	250 V 5°, 80°	250 V 5°, 80°	250 V 5°, 80°
moment obrotowy:						
- silnik	4 Nm	4 Nm	9 Nm	9 Nm	5 Nm	5 Nm
- sprężyna powrotna	3 Nm	3 Nm	7 Nm	7 Nm	5 Nm	5 Nm
podłączenie przewodem:						
- silnik (dł. 0,9 m)	2 x 0,75 mm <sup>2</sup>	2 x 0,75 mm <sup>2</sup>	2 x 0,75 mm <sup>2</sup>	2 x 0,75 mm <sup>2</sup>	2 x 0,75 mm <sup>2</sup>	2 x 0,75 mm <sup>2</sup>
- wyłącznik pomocniczy	6 x 0,75 mm <sup>2</sup>	6 x 0,75 mm <sup>2</sup>	6 x 0,75 mm <sup>2</sup>	6 x 0,75 mm <sup>2</sup>	6 x 0,75 mm <sup>2</sup>	6 x 0,75 mm <sup>2</sup>
czas ruchu (0-90°):						
- silnik	< 60 s	< 60 s	< 60 s	< 60 s	40-75s	40-75s
- sprężyna powrotna	~20 s	~20 s	~20 s	~20 s	20s	20s
temperatura pracy - zakres	-30 ... +55°C	-30 ... +55°C	-30 ... +55°C	-30 ... +55°C	-30 ... +50°C	-30 ... +50°C
poziom natężenia dźwięku:						
- silnik	max 43 dB (A)	max 43 dB (A)	max 55 dB (A)	max 55 dB (A)	max 45 dB (A)	max 45 dB (A)
- sprężyna powrotna	~62 dB (A)	~62 dB (A)	~67 dB (A)	~67 dB (A)	~62 dB (A)	~62 dB (A)

» schemat połączeń elektrycznych siłownika serii BFL...-T, BFN...-T:



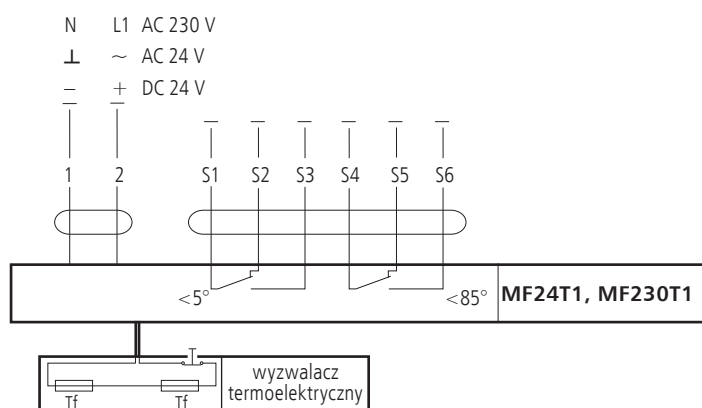
**Uwaga:** podłączenie 24 V poprzez transformator bezpieczeństwa.

Dla odłączenia siłownika 230 V od sieci wymagany jest wyłącznik z co najmniej 3 milimetrową przerwą pomiędzy stykami (w stanie wyłączonym).

Możliwe podłączenie równoległe dalszych napędów. Należy sprawdzić pobór mocy.

**Uwaga:** położenie wyłączników krańcowych siłownika podano dla pozycji beznapięciowej.

» schemat połączeń elektrycznych siłownika serii MLF24T1, MLF230T1:



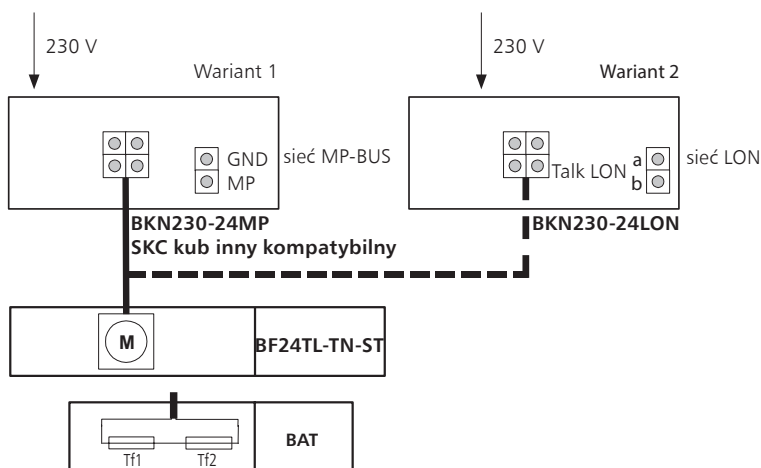
**Uwaga:** podłączenie 24 V poprzez transformator bezpieczeństwa.

Dla odłączenia siłownika 230 V od sieci wymagany jest wyłącznik z co najmniej 3 milimetrową przerwą pomiędzy stykami (w stanie wyłączonym).

Możliwe podłączenie równoległe dalszych napędów. Należy sprawdzić pobór mocy.

**Uwaga:** położenie wyłączników krańcowych siłownika podano dla pozycji beznapięciowej.

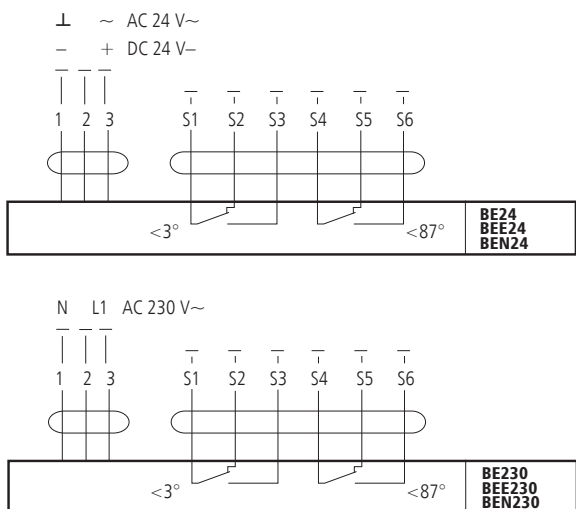
» schemat połączeń elektrycznych siłownika BF24TL-T(-ST) oraz BF24TL(-ST):



## 19.2.2 | Siłowniki elektryczne bez sprężyny powrotnej

Dane techniczne	BE24	BE230	BEE24	BEE230	BEN24	BEN230	MLE 24	MLE 230	ME24	ME230
zasilanie	AC 24 V 50/60 Hz DC 24 V	AC 230 V 50/60 Hz	AC 24 V 50/60 Hz DC 24 V	AC 230 V 50/60 Hz	AC 24 V 50/60 Hz DC 24 V	AC 230 V 50/60 Hz	AC 24 V 50/60 Hz DC 24 V	AC 230 V 50/60 Hz	AC 24 V 50/60 Hz DC 24 V	AC 230 V 50/60 Hz
zapotrzebowanie na moc: - podczas pracy - podczas podtrzymania	12 W 0,5 W	8 W 0,5 W	5,5 W 0,1 W	3,5 W 0,4 W	3 W 0,1 W	4 W 0,4 W	8,2 W 3,5 W	5,2 W 3,5 W	6 W 1 W	6,5 W 1 W
wymiarowanie (moc pozorna)	18 VA	15 VA	5 VA	6 VA	6 VA	7 VA	10 VA	10 VA	10,5 VA	10,5 VA
klasa ochrony	III	II	III	II	III	II	II	II	III	II
stopień ochrony	IP 54	IP 54	IP 54	IP 54	IP 54	IP 54	IP 54	IP 54	IP 54	IP 54
wyłącznik pomocniczy: - punkt włączenia	2 x SPDT 6 (1,5) A AC 250 V 5°, 80°	2 x SPDT 6 (1,5) A AC 250 V 5°, 80°	2xSPDT 3A AC 250V 5°, 80°	2xSPDT 3A AC 250V 5°, 80°	2xSPDT 3A AC 250V 5°, 80°	2xSPDT 3A AC 250V 5°, 80°	2 x SPDT 3 (1,5) A AC 250 V 5°, 85°	2 x SPDT 3 (1,5) A AC 250 V 5°, 85°	2 x SPDT 3 (1,5) A AC 250 V 5°, 85°	2 x SPDT 3 (1,5) A AC 250 V 5°, 85°
moment obrotowy- silnik	40 Nm	40 Nm	25 Nm	25 Nm	15 Nm	15 Nm	18 Nm	18 Nm	40 Nm	40 Nm
podłączenie przewodem: - silnik (dł. 0,9 m) - wyłącznik pomocniczy	2 x 0,75 mm <sup>2</sup> 6 x 0,75 mm <sup>2</sup>	2 x 0,75 mm <sup>2</sup> 6 x 0,75 mm <sup>2</sup>	2 x 0,75 mm <sup>2</sup> 6 x 0,75 mm <sup>2</sup>	2 x 0,75 mm <sup>2</sup> 6 x 0,75 mm <sup>2</sup>	2 x 0,75 mm <sup>2</sup> 6 x 0,75 mm <sup>2</sup>	2 x 0,75 mm <sup>2</sup> 6 x 0,75 mm <sup>2</sup>	3 x 0,75 mm <sup>2</sup> 6 x 0,75 mm <sup>2</sup>	3 x 0,75 mm <sup>2</sup> 6 x 0,75 mm <sup>2</sup>	3 x 0,75 mm <sup>2</sup> 6 x 0,75 mm <sup>2</sup>	3 x 0,75 mm <sup>2</sup> 6 x 0,75 mm <sup>2</sup>
czas ruchu (0-90°) - silnik	< 60 s dla 90°	< 60 s dla 90°	60 s dla 90°	60 s dla 90°	30 s dla 90°	30 s dla 90°	< 30 s dla 90°	< 30 s dla 90°	60 s dla 90°	60 s dla 90°
temperatura pracy - zakres	-30 ... +50°C	-30 ... +50°C	-30 ... +55°C	-30 ... +55°C	-30 ... +55°C	-30 ... +55°C	-25 ... +55°C	-25 ... +55°C	-20... +50°C	-20... +50°C
poziom natężenia dźwięku	~62 dB (A)	~62 dB (A)	~62 dB (A)	~62 dB (A)	~62 dB (A)	~62 dB (A)	~40 dB (A)	~40 dB (A)	~50 dB (A)	~50 dB (A)

» schemat połączeń elektrycznych siłownika serii BE, BLE:



### Uwaga:

Sterowanie pracą siłownika wymaga doprowadzenia do niego instalacji trzyżyłowej. Zmiana kierunku obrotu siłownika następuje poprzez podanie napięcia zasilania na zaciski nr 2 lub 3 w zależności odżądanego kierunku obrotu.

### Uwaga: podłączenie 24 V poprzez transformator bezpieczeństwa.

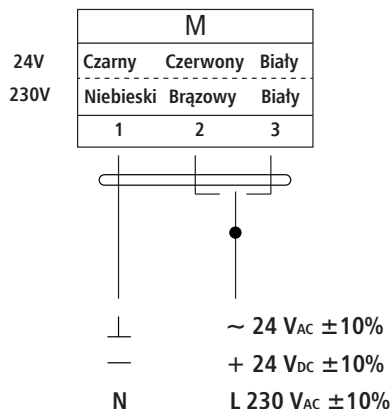
Dla odłączenia siłownika 230 V od sieci wymagany jest wyłącznik z co najmniej 3 milimetrową przerwą pomiędzy stykami (w stanie wyłączonym).

Możliwe podłączenie równoległe dalszych napędów. Należy sprawdzić pobór mocy.

### Uwaga: Położenie wyłączników krańcowych siłownika podano dla pozycji beznapięciowej.

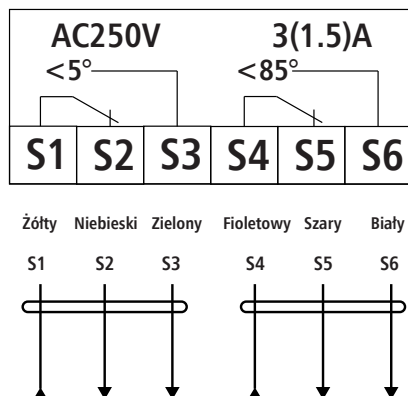
» schemat połączeń elektrycznych siłownika serii MLE:

Siłownik:



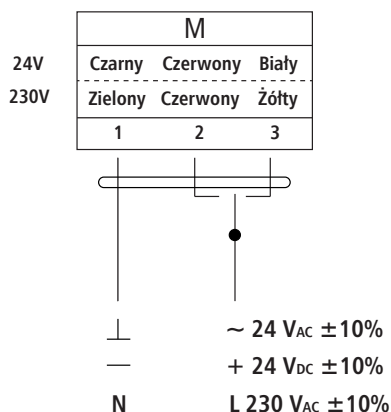
Sterowanie 3-punktowe

Styk pomocniczy:



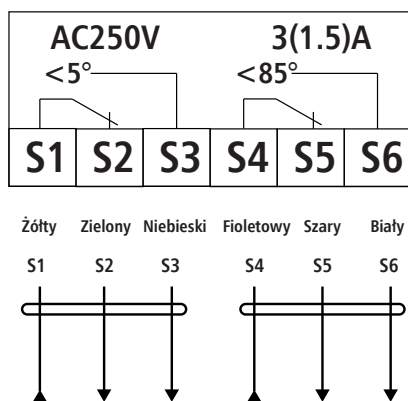
» schemat połączeń elektrycznych siłownika serii ME:

Siłownik:



Sterowanie 3-punktowe

Styk pomocniczy:

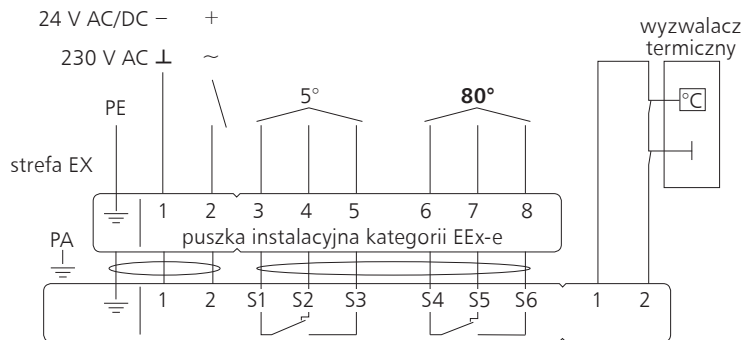


## 19.2.3 | Siłowniki przeciwwybuchowe ATEX ze sprężyną

Dane techniczne	EXBF B 001 2 ...0 N 000	EXBF A 001 2 ...0 N 000	QT.Ex24-FT.Ex	QT.Ex230-FT.Ex
strefa	1, 2, 21, 22			
klasyfikacja ATEX	II 2 GD EEx d IIC T6		II 2 GD Ex ia IIC T6.. T1	
zasilanie	24 V AC ±20% 50/60 Hz / 24 V DC -10/+20%	230 V AC ±14% 50/60 Hz	AC 24 V 50/60 Hz DC 24 V	AC 230 V 50/60 Hz
zapotrzebowanie na moc :				
- podczas napinania sprężyny	7 W	8 W	20 W	20 W
- podczas podtrzymania	2 W	3 W	5 W	5 W
wymiarowanie (moc pozorna)	10 VA	11 VA	30 VA	30 VA
stopień ochrony	IP 66	IP 66	IP 66	IP 66
wyłącznik pomocniczy:	2 x SPDT 6 A (3) max 250 V AC	2 x SPDT 6 A (3) max 250 V AC	2 x SPDT 3 (1,5) A AC 250 V	2 x SPDT 3 (1,5) A AC 250 V
- punkt włączenia	5°, 80°	5°, 80°	5°, 80°	5°, 80°
moment obrotowy:				
- silnik	18 Nm	18 Nm	18 Nm	18 Nm
- sprężyna powrotna	12 Nm	12 Nm	18 Nm	18 Nm
czas ruchu (90°C):				
- silnik	150 s	150 s	15 s	15 s
- sprężyna powrotna	~20 s	~20 s	3 s*/10 s	3 s*/10 s
temperatura otoczenia	-30 ... +50°C	-30 ... +50°C	-40... +70°C	-40... +70°C

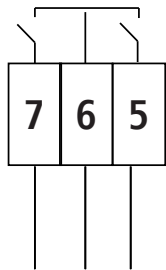
\* czas 3 s na życzenie klienta

» schemat połączeń dla siłowników EXBF oraz EXBF...T:

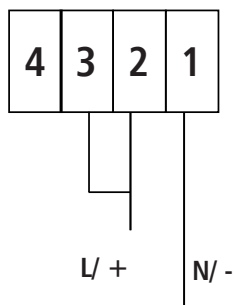


» schemat połączeń elektrycznych siłownika serii QT.Ex:

Styk pomocniczy:



Sterowanie zasilaniem:



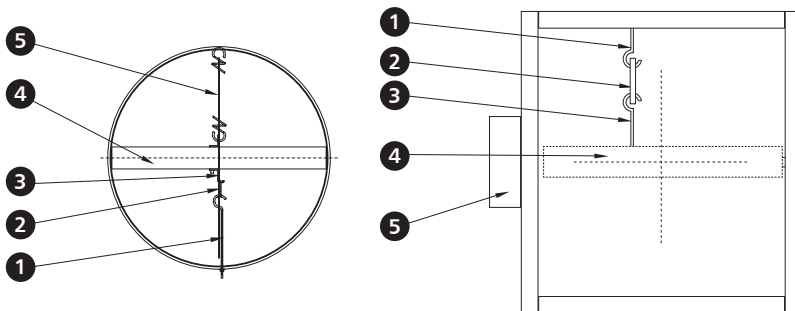
otwórz mostek 2 i 3 + włączone zasilanie

zamknij wyłączone zasilanie, siłownik zamyka się dzięki sprężynie powrotnej

## 193 | Mechanizmy wyzwajająco-sterujące RST

W wykonaniu RST wyłączniki krańcowe WK1 są montowane wewnątrz obudowy kłapy jako niezależne podzespoły. Wyzwalacz termiczny znajduje się na przegrodzie kłapy. Sprężyna napędowa jest montowana na przegrodzie kłapy lub na jej obudowie w puszcze osłonowej.

1. haczyk ruchomy z nakrętką
2. wyzwalacz termiczny
3. wyzwalacz termiczny
4. haczyk stały na przegrodzie kłapy
5. sprężyna napędowa



» **Niezależne wyłączniki krańcowe klap – dla wykonania RST**

WK1 – wyłącznik krańcowy (sygnalizacja przegrody zamkniętej)  
 WK2 – wyłącznik krańcowy (sygnalizacja przegrody zamkniętej/otwartej)

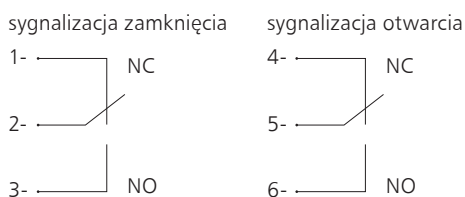
» **Dane techniczne wyłącznika**

wyłącznik krańcowy WK1 oraz WK2	1xNO/1xNC SPDT 5 A, 230 V AC
temperatura pracy wyłączników krańcowych	-25 ... +85°C
obudowa	tworzywo sztuczne

» **Niezależne wyłączniki krańcowe klap – dla wykonania RST**

WK1 – wyłącznik krańcowy (sygnalizacja przegrody zamkniętej)  
 WK2 – wyłącznik krańcowy (sygnalizacja przegrody zamkniętej/otwartej)

» **schemat połączeń elektrycznych wyłączników krańcowych WK1 oraz WK2**



**Uwaga:**

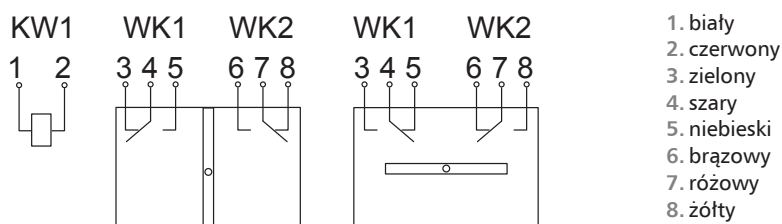
W momencie zamknięcia przegrody następuje przesterowanie wyłącznika sygnalizującego zamknięcie kłapy (styk 2-3 jest zwarty).

## 19.4 | Mechanizmy RST-KW1

Dane techniczne	RST-KW1/S	RST-KW1/S/WK2	RST-KW1/24I	RST-KW1/24P	RST-KW1/230I	RST-KW1/230P
napięcie znamionowe	–	–	24 V - 48 V DC	24 V - 48 V DC	230 AC	230 AC
pobór mocy	–	–	3,5 W	1,6 W	2 W	2 W
wyzwalacz termiczny	74°C (opcja 95°C)					
połączenia - zwalniak	–	–	przewód 0,6 m, 2 x 0,5 mm <sup>2</sup>			
połączenia - wyłączniki krańcowe	–	–	przewód 0,6 m, 6 x 0,5 mm <sup>2</sup>			
wyłącznik krańcowy	–	–	2 x NO/NC 5A, 230 V AC			
czas ruchu	max. 2 s					
sterowanie pracą mechanizmu (zamknięcie)	–	–	podanie napięcia „impuls”	zjęcie napięcia „przerwa”	podanie napięcia „impuls”	zjęcie napięcia „przerwa”
sterowanie pracą mechanizmu (otwarcie)	ręcznie	ręcznie	ręcznie	ręcznie	ręcznie	ręcznie
czas trwania impulsu	max. 1 s					

» **opis połączeń elektrycznych**

Zasilanie mechanizmu KW1	Wyłącznik krańcowy WK1	Wyłącznik krańcowy WK2
Numer żyły: 1-2 Kolor żyły: biały/czerwony	Numer żyły: 3-4 – typ NC (normalnie zwarty) Kolor żyły: zielony / szary	Numer żyły: 6-7 – typ NO (normalnie rozarty) Kolor żyły: brązowy / różowy
	Numer żyły: 4-5 – typ NO (normalnie rozarty) Kolor żyły: szary / niebieski	Numer żyły: 7-8 – typ NC (normalnie zwarty) Kolor żyły: różowy / żółty



1. biały
2. czerwony
3. zielony
4. szary
5. niebieski
6. brązowy
7. różowy
8. żółty





**Mercor Light&Vent Sp. z o.o.**

📍 ul. Grzegorza z Sanoka 2  
📍 80-408 Gdańsk  
☎ (+48) 58 341 42 45  
✉ mercor@merc.com.pl

> **MERCOR FIRE PROTECTION SYSTEMS S.C. S.R.L.**  
**Romania**

🌐 [www.mercor.ro](http://www.mercor.ro)  
📍 Drum Centura Chitila – Mogosoia, no 3, floor 4  
📍 Oras Chitila, Ilfov RO-077045  
☎ (+40) 371 324 182  
✉ romania@merc.com.pl

> **MERCOR SPAIN**

📍 C. Margarita Salas, 26  
📍 28919 Leganés, Madrid  
☎ (+34) 91 428 22 60  
☎ (+34) 91 428 22 61  
✉ info@mercortecresa.com

> **MERCOR SLOVAKIA S.R.O.**  
**Slovakia**

🌐 [www.mercor-slovakia.sk](http://www.mercor-slovakia.sk)  
📍 Galvaniho 7/D  
📍 821 04 Bratislava  
☎ (+421) 2 2062 0040  
☎ (+421) 2 2062 0049  
✉ mercor@merc.com.sk

> **MERCOR CZECH REPUBLIC S.R.O.**  
**Czech Republic**

🌐 [www.mercor-czech.cz](http://www.mercor-czech.cz)  
📍 Letni 1122/1  
📍 721 00 Ostrava Svinov  
☎ (+420) 597 317 665  
✉ mercor@merc.com.cz

> **MERCOR HUNGARY KFT.**

📍 Késmárk utca 13  
📍 1158 Budapest  
☎ (+36) 20 421 7963  
✉ info@merc.com.hu

> **MERCOR FIRE PROTECTION UK LTD**  
**England**

📍 Unit P(10), Heywood Distribution Park, Pilsworth Road  
📍 Heywood, OL10 2TT  
☎ +44 (0) 0161 3598309  
✉ enquiries@merc-fp.co.uk